

Nordpeis stålpipe

En toppmontert pipe blir selve prikken over i'en sammen med ditt nye ildsted. Den er enkel å montere med ferdige moduler, og hele jobben kan gjøres på en dag.

De fleste moderne frittstående ildsteder kan monteres uten brannmur. Med en toppmontert stålpipe blir inngrepet i bygningen minimalt. Stålpipen kan vinkles og trekkes sideveis, noe som gir optimal fleksibilitet ved plassering av ditt ildsted.

Velg farge etter ildstedets farge eller hva som passer best hjemme hos deg. Du kan velge mellom sort, grå, eller hvit.

Hvorfor velge ventilert stålpipe?

En ventilert stålpipe forsyner ildstedet med frisk luft til forbrenning. Pipen har en ekstra kanal som fører frisk luft inn i ovnen. Det betyr at ovnen fungerer godt, uavhengig av trykket i rommet rundt.

Tabell for beregning av pipehøyde over tak (H)

| | Avstand til møne i cm | | | | | | |
|-----|-----------------------|-----|-----|-----|-----|-----|-----|
| | 0 | 50 | 100 | 150 | 200 | 250 | 300 |
| 15° | 80 | 80 | | | | | |
| 20° | 80 | 100 | 110 | | | | |
| 25° | 80 | 105 | 125 | 140 | | | |
| 30° | 80 | 110 | 140 | 165 | 175 | | |
| 35° | 80 | 115 | 150 | 185 | 210 | | |
| 40° | 80 | 125 | 165 | 205 | 250 | | |
| 45° | 80 | 130 | 180 | 230 | 280 | 300 | |

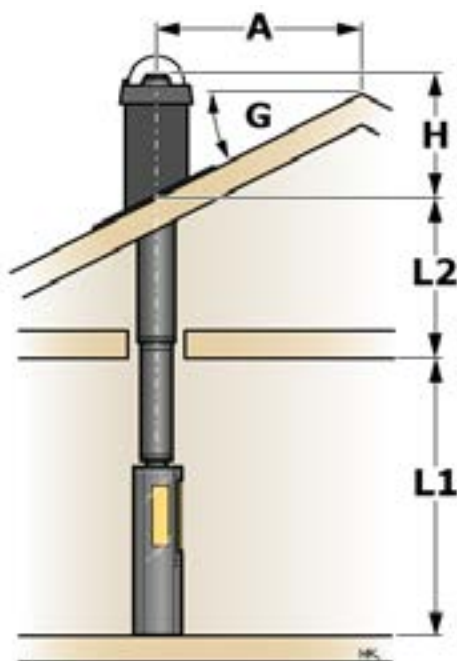
 = Lik siste tall

Priseksempel

- Eksemplene gjelder pipe som er halvisolert i oppholdsrom, firkantet over tak.
- Tillegg for beslag til takstein/profilerte plater 2500,- ink mva
- Tillegg for ventilert stålpipe 4.500,- ink mva
- Tilbehør som f.eks dekkplater over første etasje samt feieplattform osv kommer i tillegg der dette er nødvendig.
- Diameter pipe: halvisolert Ø226, helisolert Ø280mm

| Pipelengde | Estimert pris ink. mva |
|------------|------------------------|
| 3 meter | 21 830,- |
| 4 meter | 24 072,- |
| 5 meter | 27 376,- |
| 6 meter | 34 949,- |
| 7 meter | 33 630,- |
| 8 meter | 36 580,- |

NB! Prisene er estimert utfra prisnivå i 2022, endringer kan forekomme.



Ildsted: _____

Ventilert stålpipe Standard stålpipe

Disse målene behøver du:

(A) Avstand fra senter pipe til mønet: _____

(G) Grader på tak: _____

Taktekking, (takstein, papp, osv.): _____

(H) Pipehøyde over tak (se tabell over): _____

(L2) Mål fra første tak til ferdig yttertak: _____

(L1) Mål fra gulv til innertak: _____

Tilkoblingshøyde ildsted: - _____

Sum: = _____



- Noter ned dine mål, og fyll inn i vårt pipekalkuleringsprogram på nordpeis.no. (Scan QR-koden for direkte tilgang).
- Du kan se og lagre tegning av pipen og beregningsnummer for senere bruk.
- Ferdig kalkyle sendes Nordpeis via din forhandler

Kalkuleringsprogram

Vi gjør
det enkelt å
beregne
pipe!



Velg ildstedet først, så vil tilgjengelige valgmuligheter komme opp.

Nordpeis stålpipesystem er et standardisert system med moduler som har forskjellige egenskaper, lengder, størrelser og farger.

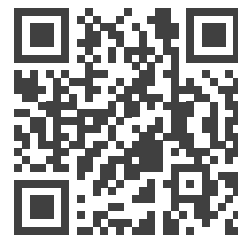
Med en toppmontert stålpipesystem blir inngrepet i bygningen minimalt. Stålpipesystemet kan vinkles og trekkes sideveis, noe som gir optimal fleksibilitet ved plassering av ditt ildsted.

Du kan også velge en bakmontert stålpipesystem med mulighet for gjennomgang via inner- og yttervegg. Rund pipe over tak kan også velges.

Teknisk info:

| | |
|----------------------------|--------|
| Avstandskrav til brennbart | |
| Uisolert røykrør: | 300 mm |
| Halvisolert (Ø226): | 75 mm |
| Helisolert (Ø280): | 50 mm |

Nordpeis pipekalkulator:



- Noter ned dine mål (benytt gjerne skjema på forsiden),
- Noter ned dine mål, og fyll inn i vårt pipekalkuleringsprogram på nordpeis.no. (Scan QR-koden for direkte tilgang).
- Du kan se og lagre tegning av pipesystemet og beregningsnummer for senere bruk.
- Ferdig kalkyle sendes Nordpeis via din forhandler