

Akropolis rettvegg tilpasset NI-25

Peisinnsats type:

NI-25.

Stålpipes

Ja.

Brannmur

Rettvegg: 690 mm

Sidemontering: 690 mm

Vekt

Omramming: 308 kg

Gulvplate

Minimumsdybde på gulvplate foran peis: 300 mm

Gode råd

Tilpasning

Det anbefales at du tørrstabler peisen, til og med peishyllen, før du murer innsatsen fast til pipen. Grunnet ekspansjon i innsatsen under fyring må omrammingen ikke hvile på innsatsen.

Lim

Elementene kan limes med acryl, silicon eller sementbasert fliselim. Det er en absolutt fordel å limvaske alle limflater før endelig montering finner sted. Bland gjerne vann og betongforbedringsmiddel i forholdet 5 deler vann og 1 del Hey'di, Sika, Rescon etc. Stryk væsken over limflaten og la det tørke litt før limet strykes på.

Maling

Maling kan utføres dagen etter montering. Bruk latex/acrylmaling. Dersom du vil ha litt struktur kan du blande litt fliselim i malingen.

Behandling av marmor

Rengjør platene med svakt såpevann og fjern evt. alle rester av limsøl. Riper i sort marmor kan evt. fylles med blyantbly eller oppvarmet spesialfett.

Sprekker

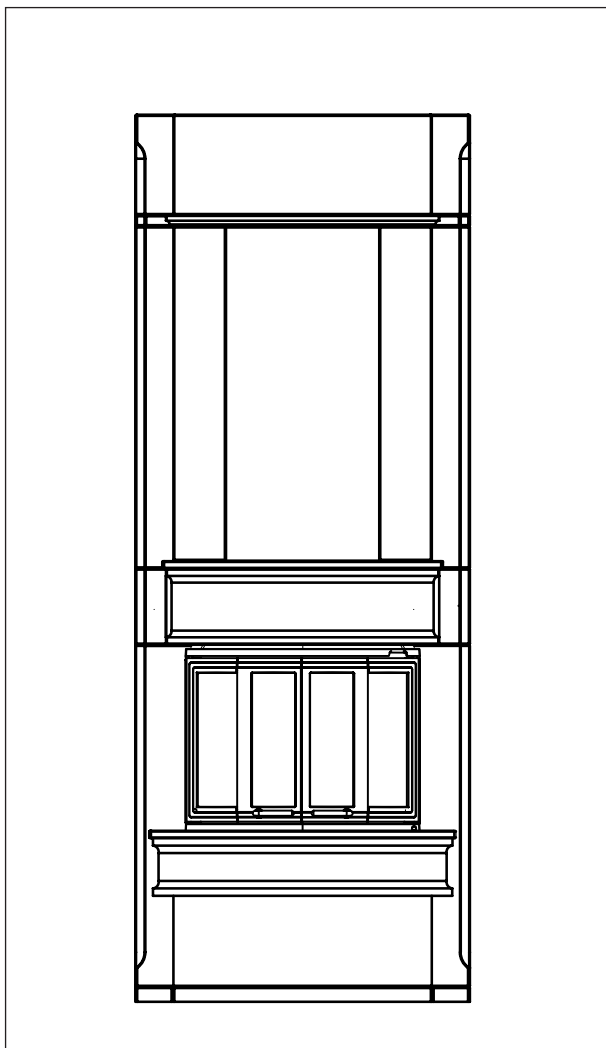
Normalt vil nye hus få betydelige setninger de første årene, i tillegg krymper alle betongelementer i avtagende grad i inntil 15 mnd. Resultatet er at din elementpeis kan sprekke i skjøtene mellom elementene, brannmur og pipe.

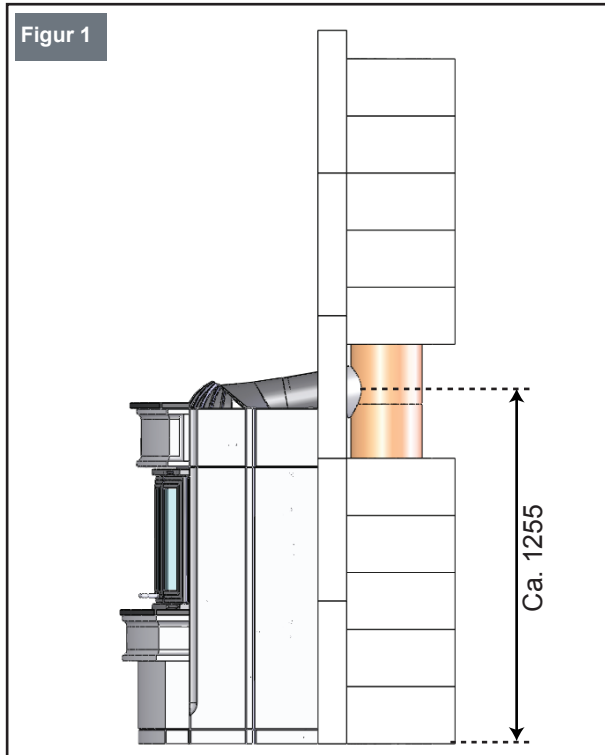
Slik gjør du

Bruk peisen i noen måneder. Dersom den sprekker, riss opp sprekken med f.eks. en skrutrekker (for å gi bedre plass til fugemasse) og støvsug for å fjerne alt støv. Sprøyt inn acryl fugemasse og jevn massen til med en såpevåt fingertupp. Etter et par døgn kan fugen overmales.

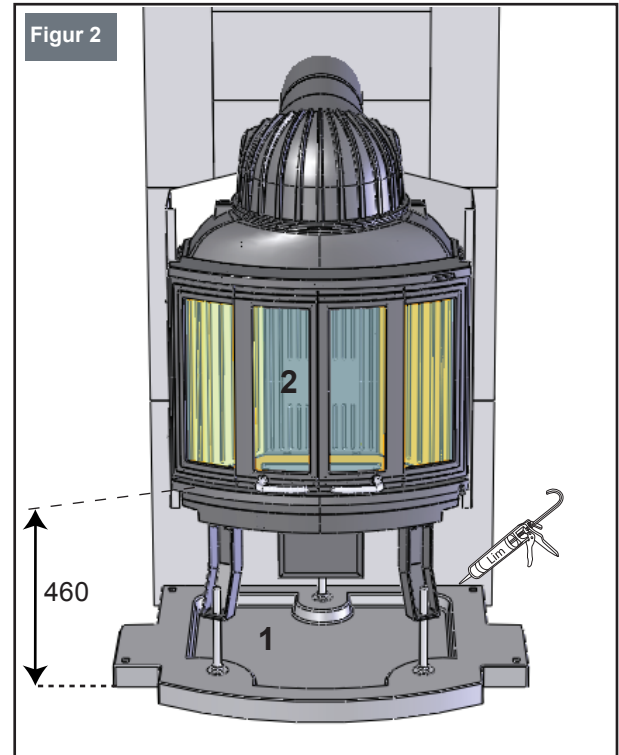
Småskader

Grunnet transport og håndtering kan det oppstå små skader på peisen. Dette kan utmerket repareres med medfølgende fliselim. Dersom såret er dypt anbefales det at man sparkler i to omganger for å unngå synk. Mindre sår og ujevnheter sparkler du med mureskjeen, eller koster på. Etter en stund kan du jevne det til med f.eks. en fuktig svamp eller et flisebrett. For perfekt resultat kan du sparkle med egnet sparkelmasse utenpå fliselimet, og slippe.

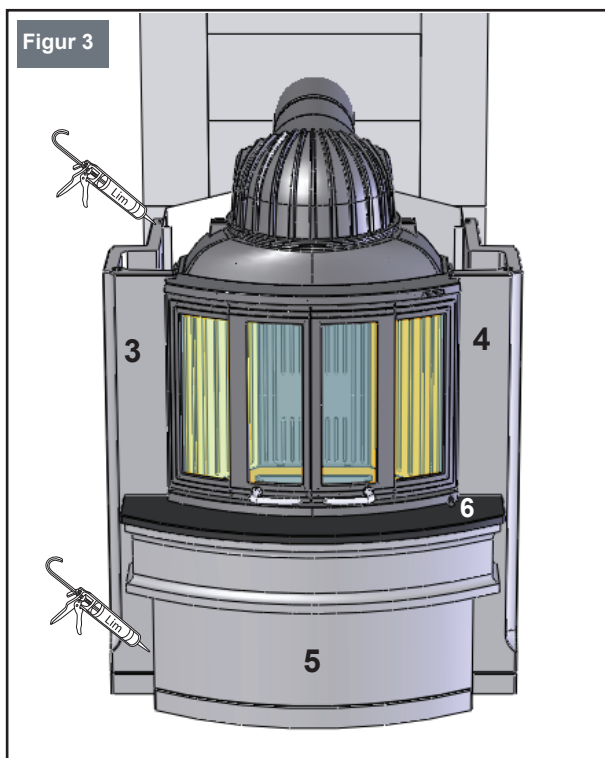




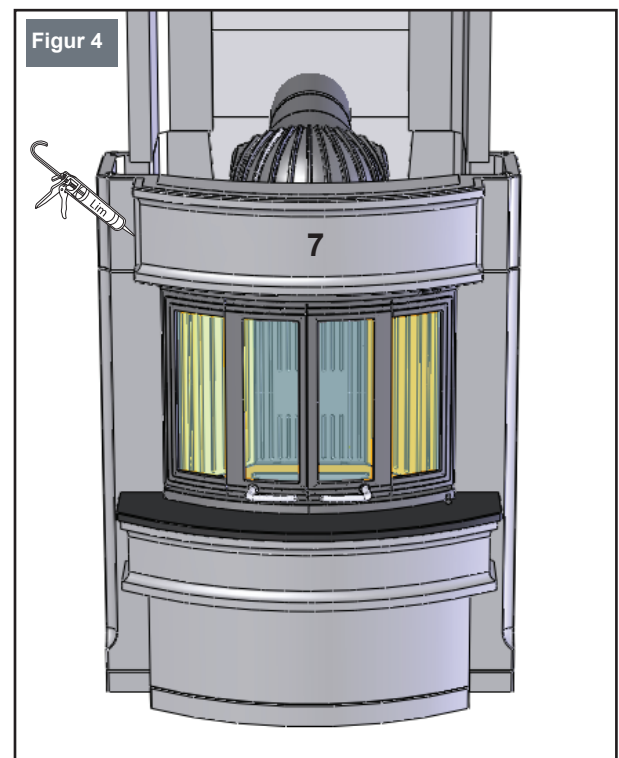
Ta hull i pipen, høyde fra gulv til senter røykrør skal være 1255 mm +/- 10 mm. Dette avhenger av lengden på røret mellom innsats og pipeløp. Finn det eksakte målet ved å tørrstable peisen på forhånd.



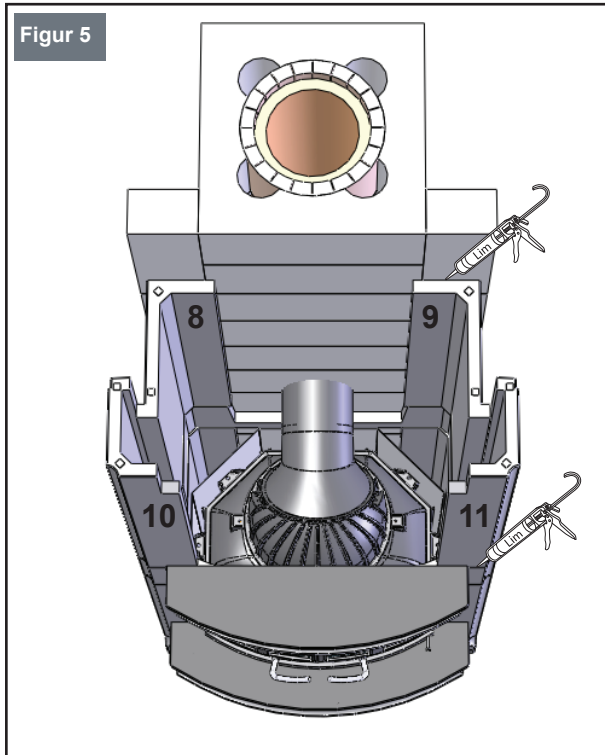
Plasser bunnelementet (1) og innsatsen (2).



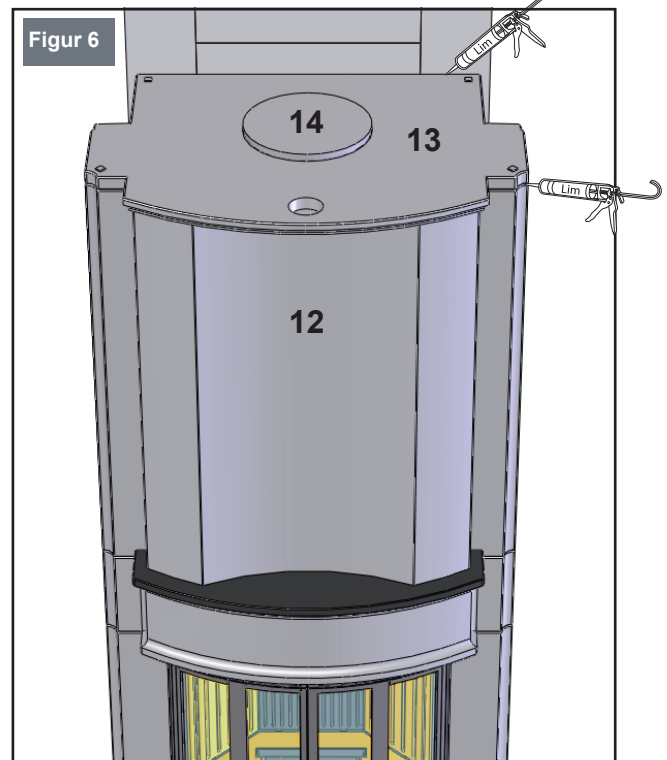
Lim på plass sidevangene (3 og 4) samt sokkel (5). Lim fast marmorplaten (6) og finjuster høyden på innsatsen slik at den ikke hviler på marmorplaten.



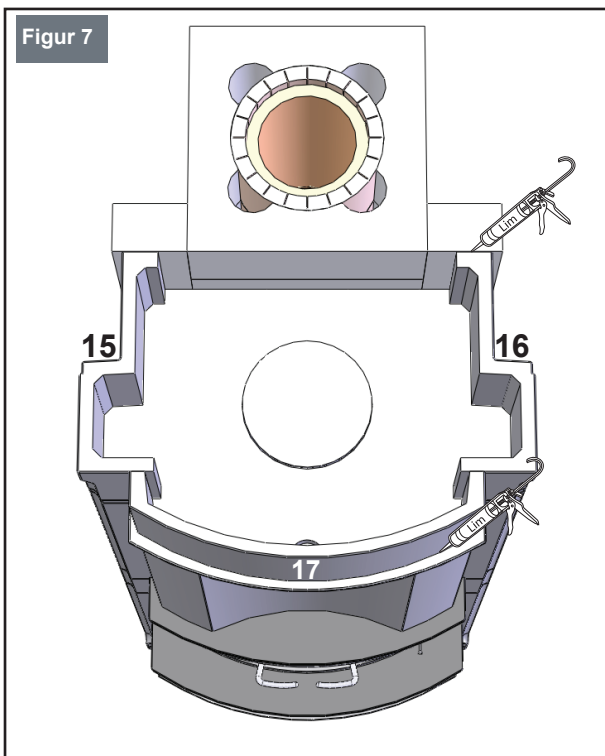
Lim på plass peishyllen (7). Sørg for at det er avstand mellom hyllen og innsatsen.



Lim opp de bakre sidevangene (8 og 9) og deretter de fremre (10 og 11).

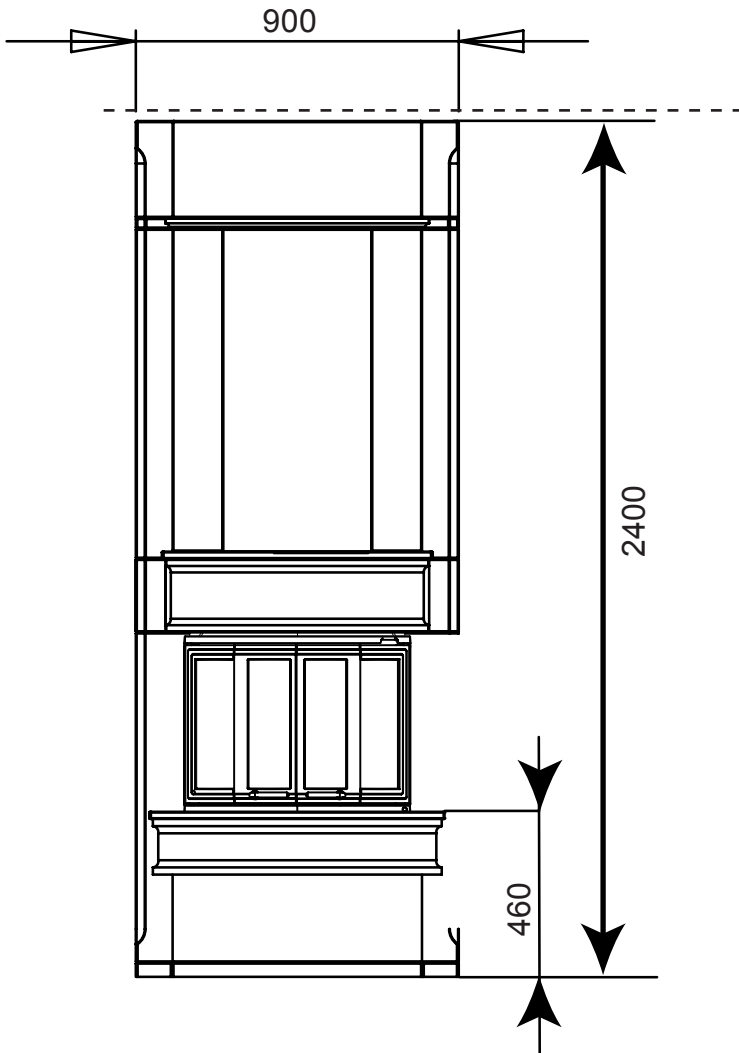


Lim opp peiskappen (12) og sperreplaten (13). Dekkplaten (14) legges over utsparringen i sperreplaten dersom det ikke brukes stålpippe.



Lim opp øvre sidevanger (15 og 16) samt øvre peiskappe (17).

Målskisser



Mellom tak og peisomramming må det være en åpning på ca. 20 mm. Dersom det ikke er nok høyde, kan det bores hull i elementene med vanlig betongbor. Eller elementene kan kuttes med vinkelsliper.

