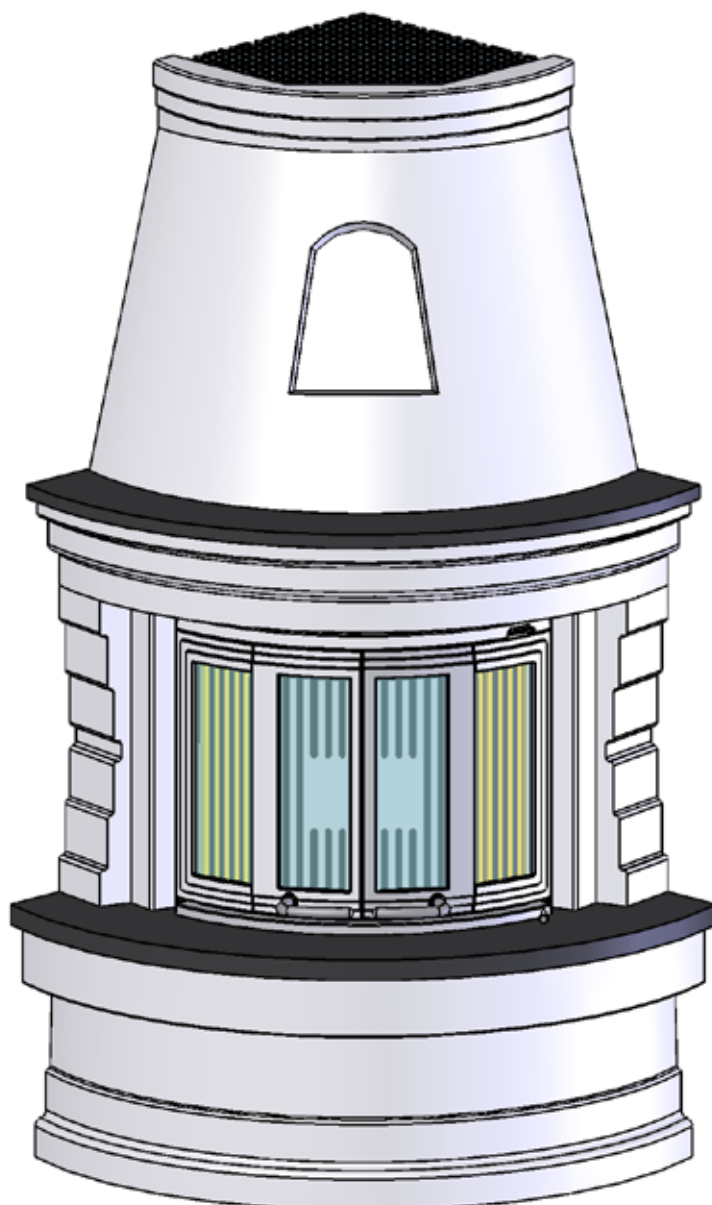


NO	Monteringsanvisning	2
GB	Installation manual	4
PL	Instrukcja montau	6



Tine

Generelt om element peiser

Vekt

Huseier må forsikre seg om at gulvet tåler belastningen i henhold til totalvekten på peisen. Vurder eventuelt forsterkning av gulvet, spesielt i nye hus og dersom området under peisen ikke har ekstra lettvegger som understøtter. Ved montering på flytende tregulv, bør peisen felles ned for å unngå at gulvet låses og sprekker.

Brannmur

Ved montering av ildsted inntil brennbar vegg, må det anvendes brannmur. Vi anbefaler bruk av Nordmur brannmurelementer som gir en meget god beskyttelse av veggen og har en byggetykkelse på kun 30/65 mm, inklusive 10/15 mm luftespalte. Brannmur kan også bygges av annet steinmateriale som gassbetongblokker eller teglsten i godkjent tykkelse.

Brannmuren må alltid være så høy at avstanden fra røykrør/røykklokke til brennbar materiale blir minimum 300 mm.

Frittstående peiser kan monteres uten brannmur. Overhold alle sikkerhetsavstander til brennbare materialer.

Tilkobling til pipe

Følg pipeprodusentenes spesifikasjoner for tilkobling til pipe. Tørrstable omrammingen og innsatsen for nøyaktig høyde og posisjon til røykinnføringen i pipen. Husk at innsatsen ekspanderer under fyring. Omrammingen må derfor aldri hvile på innsatsen, men ha en avstand på minimum 2-3 mm. Innsatsen må heller ikke hvile mot benkeplaten eller mot sidene.

Ved topptilslutning til stålpipes henviser vi til respektive fabrikkens monteringsanvisning.

Krav til gulvplate

Har ildstedet panoramadør og kun skal fyres lukket, kreves det ved brennbar gulv 30 cm gulvplate foran ildstedet, uansett høyde og dybde på ildstedet. Gulvplatens bredde skal være minst like bred som luken på innsatsen.

Akryl

Elementene skal limes med medfølgende akryl. Sørg for at alle limflater er frie for støv. For bedre heft kan overflatene vaskes. La overflaten tørke før lim strykes på. Når peisen er ferdig montert, etterfyll skjøtene mellom elementene med akryl og jevn fugen med en såpevåt svamp eller finger slik at det blir en tydelig fordypning mellom elementene (FIG Z).

Småskader

Grunnet transport og håndtering kan det oppstå små skader på peisen.

Dette kan repareres med akryl/lettsparkel. For perfekt resultat kan du sparkle og slipe med egnet sparkelmasse. Mindre sår og ujevnheter sparkles.

Dersom såret er dypt eller det er en større skade anbefales det å sparkle i flere omganger med fliselim eller sementsparkel for å unngå synk. Jevn til med f.eks. en fuktig svamp eller et filsebrett.

Sprekker

Bygningsmassen rundt peisen kan bevege seg. Spesielt er det i nye hus vanlig at bygningsmassen får betydelige setninger de første årene. I tillegg krymper alle betonelementer avtagende grad i inntil 15 måneder.

Resultatet er at det kan oppstå små sprekker i betong/murverk.

Bruk peisen i noen måneder. Dersom det oppstår sprekker, riss opp sprekken med et Skrujern eller lignende (for å gi bedre plass til akryl fugemasse). Støvsug flatene frie for støv. Sprøyt inn akryl fugemasse og bruk en sparkel eller en såpevåt finger for å jevne til massen. Etter et par døgn kan fugen overmales.

Maling

Når peisen er ferdig sparklet/slipt og limskjøtene tørre, er peisen klar til å males. Bruk kun pustende maling (akryl) ment for murverk.

Behandling av marmor

Rengjør platene med svakt såpevann og fjern alle eventuelle rester av limsøl. Bruk aldri syreholdige/slipende stoffer da disse vil ødelegge både overflate og polering. Ved rengjøring eller fuging er det viktig å bruke vaskemidler/fug som er godkjent for marmor. Riper i mørk marmor kan farges med blyantbly. Et steinsenter kan være behjelpelig med ulike produkter for overflatebehandling av stein.

For egen sikkerhet, følg monteringsanvisningen. Alle sikkerhetsavstander er minimumsavstander. Installasjon av ildsteder må i tillegg være i henhold til det enkelte lands lover og regler. Nordpeis AS står ikke ansvarlig for feilmontering av ildstedet.

Vi tar forbehold om trykkfeil og endringer.

For sist oppdaterte versjon og mer utfyllende informasjon om brannmurer, pipetilkobling etc., se våre nettsider www.nordpeis.no

NB! Se egen monteringsanvisning for innsatsen

Tine

Innsats

NI-22

Stålpipes

Kan monteres med stålpipes.

Vekt inkl. innsats 246 kg

Minimumsdybde på gulvplate 300 mm

Minimumsmål brannmur (b x h)
I flukt med vegg: 710 x 1570 mm

Sikkerhetsavstander (FIG 1)

Sørg for at angitte sikkerhetsavstander ikke underskrides.

Brannmurslengder vist i FIG 1 er minimumskrav i henhold til godkjente sikkerhetsavstander, dersom ildstedet plasseres som vist i tegningen.

Minimum avstand fra dør på innsatsen til brennbar vegg er 300 mm.

Minimum avstand fra toppen av utluftningen til tak av brennbar materiale er 350 mm.

Minimum avstand fra røykrør/røykklokke til brennbar vegg er 300 mm. Dersom røykrøret skal føres gjennom brennbar vegg må det mures minimum 230 mm murverk mellom rør og brennbar vegg.

*Målet i tegningen angir ca. senter høyde for hull til røykrøret. Skjevheter i gulv og vegger vil kunne påvirke målene. **Tørrstable peisen til og med peishyllen for nøyaktig høyde og posisjon til røykinnføringen.**

Montering (FIG 2 - FIG 9)

Før montering bør sugende flater (upusset Leca/ Scanpor/Siporex etc.) pusses, limvaskes eller gyses for å unngå uttørring av akryllim.

FIG 3: Ved brennbar gulv må det innvendige arealet dekkes av en stålplate (1) minimum 0,7 mm tykk. Plasser innsatsen (2) som vist og monter røykrøret til pipen.

Sokkelementet (3) skal monteres i 90° i forhold til pipe/brannmur for å unngå glippe. Juster evt. med kiler eller sementlim.

FIG 5: Husk at det skal være avstand mellom innsatsen og omrammingen da innsatsen ekspanderer under fyring. Les også avsnittet om tilkobling til pipe.

FIG 8: Peiskappen (9) sikres med kjetting og strekkfisk. Kjettingen festes med spiker til kappen og spikerplugg til bakveggen.

General information

Our surrounds are all made of non-combustible materials. All our inserts/stoves are tested according to the latest European requirements and also to the Norwegian SINTEF standard, which includes particle tests. Several European countries however have individual rules for installation of inserts, stoves and fireplaces. You as a client are totally responsible for the fulfilling of these local rules concerning the installation in your region/country. Nordpeis (Northstar) is not responsible regarding correct installation.

You should check local regulations concerning:

- distance from firebox to combustible/flammable materials
- insulation materials/requirements between fireplace surround and back wall
- size of floor plates in front of fireplace/stove if required
- fluepipe connection between firebox and chimney
- insulation requirements if fluepipe goes through flammable wall such as a wood wall.

Adjustment

We recommend to stack the surround without glue in order to adjust the insert prior to perforating the chimney for the flue connection. Use a spirit level to ensure that the surround is mounted straight. The insert will expand with heat and for this reason the surround must not rest on the insert. (Above the insert there must be a gap of 3 to 5 mm. Laterally there is no need for gaps, but between the lower part of the insert and the surround there must be a gap of at least 2 mm.)

Floor plate

A fireproof floor plate must be put in front of the fireplace if the floor is of a combustible material.

Acrylic glue

The fireplace is to be assembled using acrylic glue. Make sure all dust is removed and that the surfaces are clean. When the fireplace is assembled, use the same acrylic glue for filling joints (FIG Z)

Minor damage

The fireplace can sustain minor damage during transport and handling.

This can be repaired with acrylic/light filler. For perfect results, you can fill and sand with a suitable filler. Minor damage and uneven surfaces can be filled. If the damage is deep or in the event of significant damage, you are recommended to fill repeatedly with tile adhesive or cement putty to avoid sinking. Smooth off with e.g. a damp sponge or a float.

Fine Fissures

The building material around the fireplace can move. In new houses in particular, it is common for building materials to settle substantially in the early years. In addition, all concrete elements shrink to a decreasing extent for up to 15 months.

The result is that small cracks may appear in the concrete/masonry.

Use the fireplace for a few months. If cracks appear, scrape them out with a screwdriver or similar (to provide more space for acrylic joint filler). Vacuum the surfaces to remove any dust.

Inject acrylic joint filler and even it out with a spatula or a finger wetted with soapy water.

The joint can be painted after a couple of days.

Painting

When the fireplace has been filled/sanded and the glued joints are dry, the fireplace is ready to be painted. Use only breathable paint (acrylic) intended for masonry.

Treatment of marble

Clean the plates with mild soapy water and remove any residue of spilled glue.

Never use acid/abrasive materials, as this will damage the surface and polishing.

It is important to use detergent/sealant that is approved for marble for cleaning and sealing.

Scratches in dark marble can be coloured with a pencil.

A professional stone centre can help you with different products for surface treatment of the stone.

For your own safety, comply with the assembly instructions. All safety distances are minimum distances. Installation of the insert must comply with the rules and regulations of the country where installed. Nordpeis AS is not responsible for wrongly assembled inserts.

We accept no liability for typographical errors and changes.

NB! See separate instructions for the insert

Tine

Insert

NI-25

Steel chimney

Can be installed with steel chimney.

Weight including insert

246 kg

Floorplate

Please follow the rules and regulations regarding floorplates in your country.

Safety distances (FIG 1)

Ensure that the safety distances are complied with. Please note that these safety distances can vary from country to country.

The distance from the glass in the door to a lateral wall, must be of at least 300 mm.

The distance from the top of the air vent to roof of inflammable material must be at least 350 mm.

The distance to any inflammable material in front of the opening of the insert must be of at least 1 m.

*The illustration shows the approximate distance from the floor to the centre of the hole into the chimney. As the flue is inclining, this height will vary depending on where the surround is installed. **Dry stack the fireplace until the mantelpiece element for accurate height and positioning of the flue/chimney connection.**

Assembly instructions (FIG 2 - FIG 9)

FIG 3: In case of inflammable flooring, the area inside the insert needs to be covered by a steel plate (1) that is at least 0,7 mm thick. Place the insert (2) as shown and connect the flue to the chimney.

Place the bottom element (3) in 90° relative to the chimney/wall. If needed, adjust with wedges or powder glue.

FIG 5: Make sure there is a gap between the insert and the surround as the insert expand with heat. Also read the section about adjustment.

FIG 8: The hood (9) is secured with a chain and turnbuckle. Fasten the chain with a nail to the hood and plug and screw to the back wall.

Informacje ogólne

Wszystkie obudowy są wykonane z materiałów niepalnych. Wszystkie nasze wkłady kominkowe/ piece są testowane zgodnie z najnowszymi europejskimi wymogami oraz norweską normą SINTEF, która obejmuje testy emisji cząstek stałych. Wiele krajów europejskich posiada jednak odrębne przepisy dotyczące montażu wkładów kominkowych, pieców i kominków. Pełna odpowiedzialność za przestrzeganie takich lokalnych przepisów dotyczących montażu w danym kraju/ regionie spoczywa na kliencie. Firma Nordpeis (Northstar) nie ponosi odpowiedzialności za poprawność montażu.

Należy sprawdzić lokalne przepisy w następującym zakresie:

- odległość między komorą paleniskową i materiałami palnymi;
- materiały izolacyjne/ wymagania dotyczące izolacji między obudową kominka i tylną ścianą;
- wielkość płyt podłogowych przed kominkiem/ piecem, w razie potrzeby;
- podłączenie rury dymnej między komorą paleniskową i kominem;
- wymagania dotyczące izolacji, jeśli rura dymna przechodzi przez ścianę palną, na przykład wykonaną z drewna;

Regulacja

Zalecamy ustawienie obudowy bez kleju, w celu dopasowania wkładu przed wykonaniem otworów do podłączenia kominowego. Aby mieć pewność, że obudowa zostanie zamontowana prosto, należy użyć poziomnicy. Pod wpływem temperatury wkład będzie się rozszerzać, w związku z czym obudowa nie może opierać się na wkładzie. (Nad wkładem należy zostawić szczelinę około 3-5 mm. Zostawienie szczelin po bokach nie jest wymagane, choć między dolną częścią wkładu i obudową powinna być szczelina minimum 2 mm).

Płyta podłogowa

Jeśli podłoga jest wykonana z palnego materiału, przed kominkiem należy umieścić ognioodporną płytę podłogową.

Klej akrylowy

Służy do przyklejania elementów do ściany, łączenia elementów i wypełniania łączeń.

Drobne uszkodzenia

W wyniku transportu i obróbki na kominku mogą powstać drobne uszkodzenia. Uszkodzenia te można naprawić używając akrylu i szpachelki. Aby osiągnąć idealny rezultat, należy nałożyć oraz wyszlifować odpowiednią masę szpachlową. Mniejsze szczeliny oraz nierówności należy zaszpachlować, natomiast większe ubytki oraz

głębokie zarysowania wypełnia się kilkoma warstwami kleju do płytek, co zapobiega zapadnięciom. Pozostałości usuwa się przy pomocy wilgotnej gąbki lub pacy szpachlarskiej

Drobne pęknięcia

Masa, którą przytwierdzono kominiek może pracować, zwłaszcza w przypadku nowych budynków. W rezultacie w pierwszych latach funkcjonowania budynku często dochodzi do znacznych zapadnięć kominka. Dodatkowo wszystkie betonowe elementy wykazują stopniowo zanikającą kurczliwość, do 15 miesięcy.

Wskutek wyżej wymienionych zjawisk na części betonowej/murku pojawiają się niewielkie pęknięcia.

Pal w kominku przez kilka miesięcy. Jeśli pojawią się pęknięcia, oczyść je używając śrubokrętu lub podobnego narzędzia, aby zrobić miejsce dla akrylowej masy fugowej. Odkurz powierzchnię. Wstrzyknij masę akrylową i wyrównaj używając szpachelki lub palca zwilżonego wodą z mydłem. Po upływie kilku dni fugę można pomalować.

Malowanie

Po zaszpachlowaniu/wyszlifowaniu kominka i po wyschnięciu kleju na złączeniach, kominiek nadaje się do malowania.

Użyj oddychającej farby (akrylu) przeznaczonej do malowania murów.

Postępowanie z marmurem

Umyć płyty łagodnym roztworem wody z mydłem, usuwając wszelkie pozostałości kleju.

Nigdy nie stosować kwasu/ materiałów ściernych, ponieważ grozi to uszkodzeniem i zmatowieniem powierzchni.

Do czyszczenia i wypełniania szczelin w marmurze należy stosować wyłącznie przeznaczone do tego detergenty/ masy uszczelniające.

Rysy na ciemnym marmurze można zamalować pisakiem. Informacje na temat różnych produktów do konserwacji powierzchni kamiennych można uzyskać w profesjonalnym zakładzie kamieniarskim.

Dla własnego bezpieczeństwa należy postępować zgodnie z instrukcją montażu. Wszystkie bezpieczne odległości to odległości minimalne.

Montaż wkładu należy wykonać zgodnie z normami i przepisami obowiązującymi w danym kraju. Firma Nordpeis AS nie ponosi odpowiedzialności za nieprawidłowo złożone wkłady.

Nie odpowiadamy za błędy i zmiany typograficzne.

UWAGA! Patrz oddzielna instrukcja do wkładu kominkowego

Tine

Wkład
NI-25

Komin stalowy

Możliwość montażu z kominem stalowym.

Masa z wkładem 246 kg

Płyta podłogowa

Należy przestrzegać instrukcji dotyczących płyt podłogowych, obowiązujących w danym kraju.

Bezpieczne odległości (RYS. 1)

Należy przestrzegać bezpiecznych odległości. Należy pamiętać, że bezpieczne odległości mogą się różnić w poszczególnych krajach.

Odległość od szyby w drzwiach do ściany bocznej musi wynosić co najmniej 300 mm.

Odległość między górną częścią dopływu powietrza i dachem wykonanym z palnego materiału musi wynosić co najmniej 350 mm.

Odległość do dowolnego przedmiotu wykonanego z palnego materiału, znajdującego się przed otworem wkładu kominkowego, musi wynosić co najmniej 1 m.

*Na ilustracji przedstawiono przybliżoną odległość od podłogi do środka otworu w kominie. Ponieważ podłączenie kominowe jest nachylone, ta wysokość będzie się różnić w zależności od miejsca zamontowania obudowy. **Kominek należy ustawić na sucho w celu dokładnego określenia wysokości i położenia podłączenia kominowego.**

Instrukcja montażu (RYS. 2 - RYS. 9)

RYS. 3: W przypadku pokrycia podłogowego z materiału palnego, powierzchnię podłogi pod wkładem należy przykryć blachą stalową (1) o grubości minimum 0,7 mm. Umieścić wkład (2) zgodnie z rysunkiem i wykonać podłączenie kominowe.

Ustawić element dolny (3) pod kątem 90° w stosunku do komina/ ściany. W razie potrzeby skorygować za pomocą klinów lub kleju w proszku.

RYS. 5: Ponieważ wkład rozszerza się pod wpływem temperatury, należy upewnić się, że między wkładem i obudową jest szczelina. Należy także przeczytać punkt dotyczący regulacji.

RYS. 8: Okap (9) mocuje się za pomocą łańcucha i nakrętki napinającej. Przymocować łańcuch kołkiem do okapu oraz kołkiem rozporowym do tylnej ściany.

Tine = mm

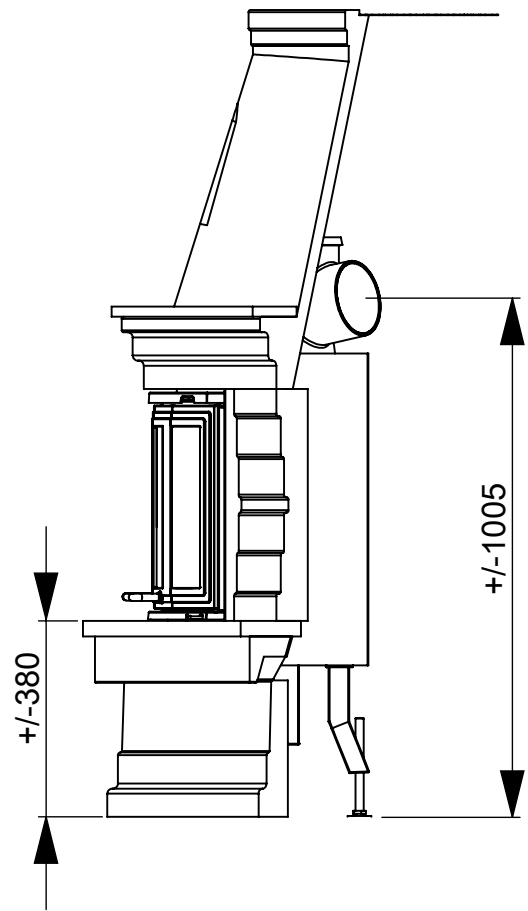
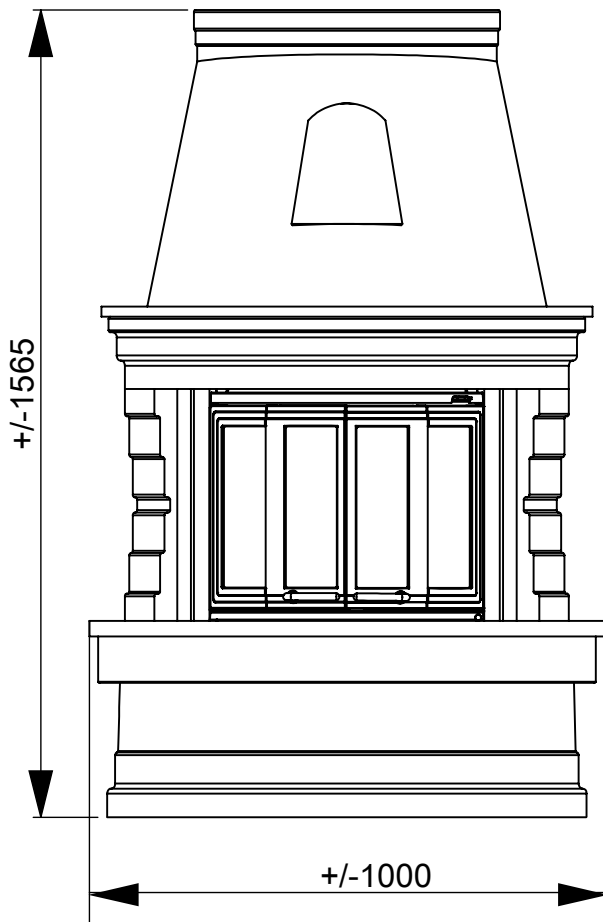
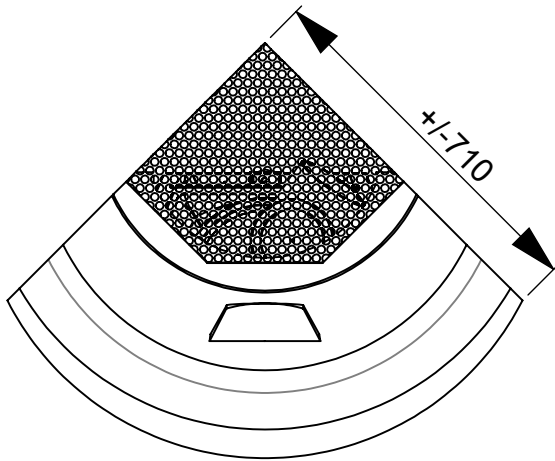



FIG 1

 =Brannmur/Brandmur/Turvaetäisyydet/Firewall/ Ściana ogniowa

 =Brennbar materiale/Brændbart materiale/ Brännbart material/ Palavasta materiaalista/Combustible material/ Materiał palny

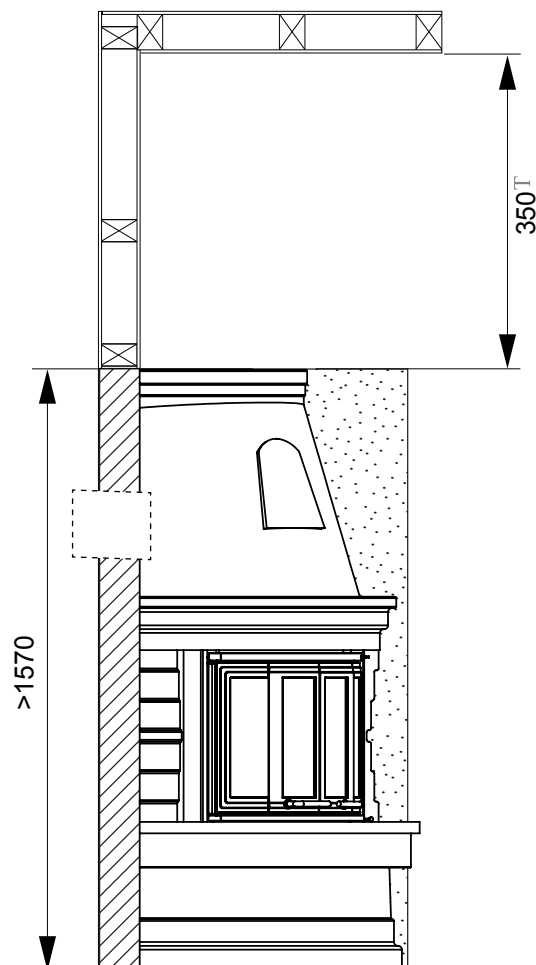
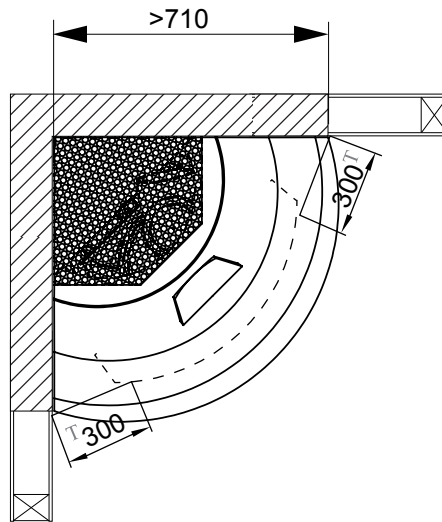


FIG 2

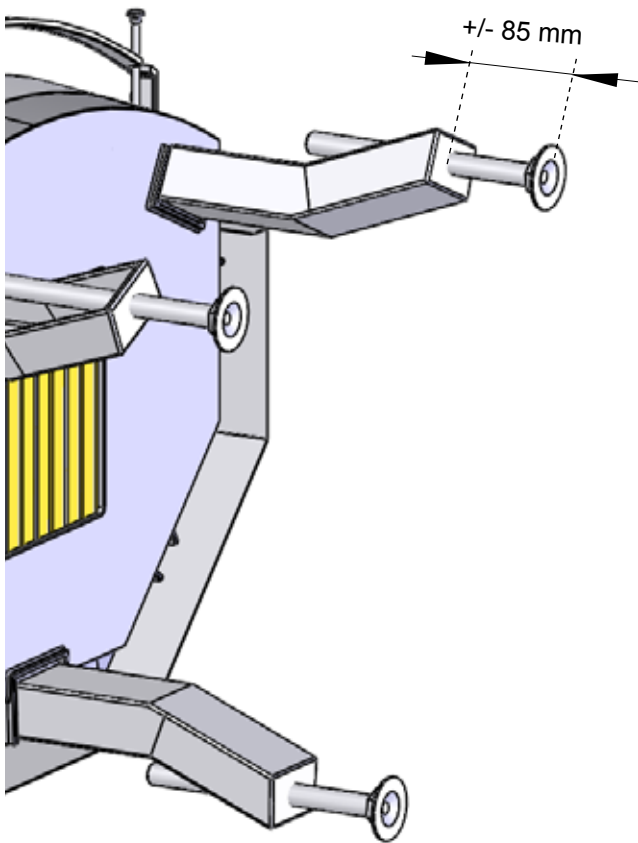


FIG 3 T

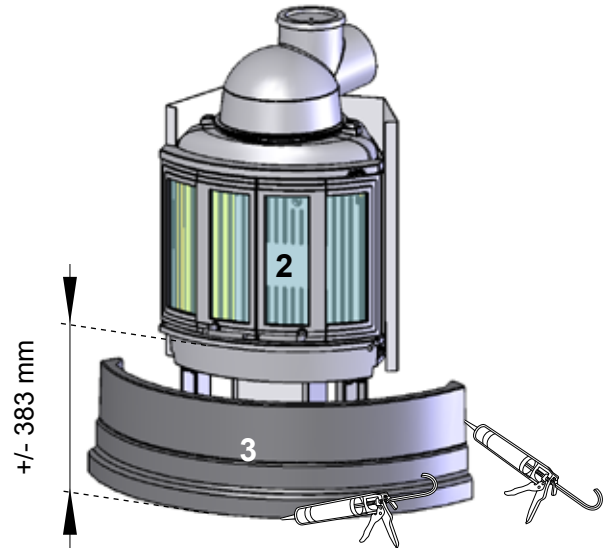
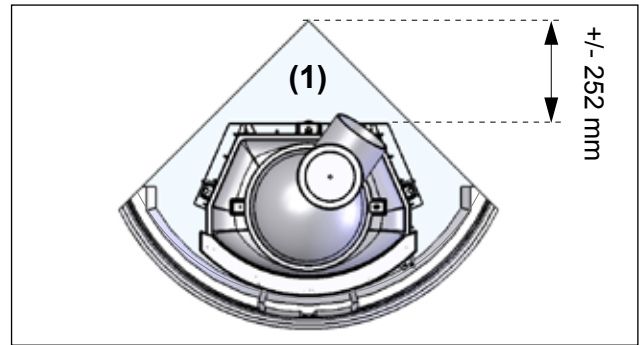


FIG 4

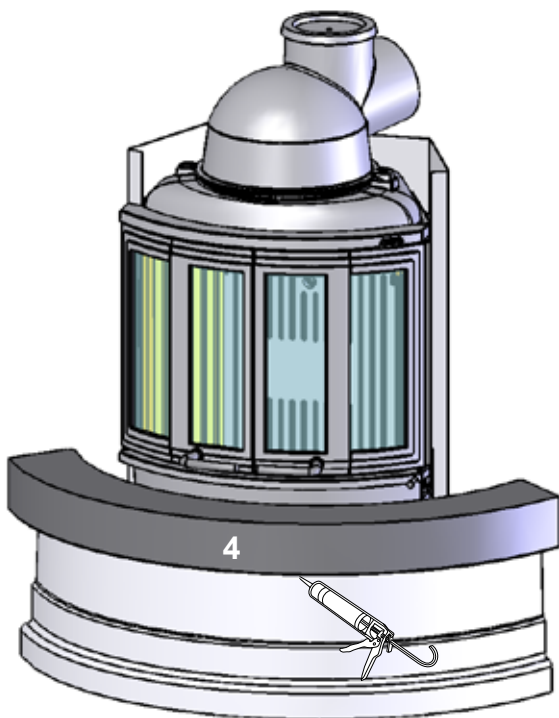


FIG 5 T

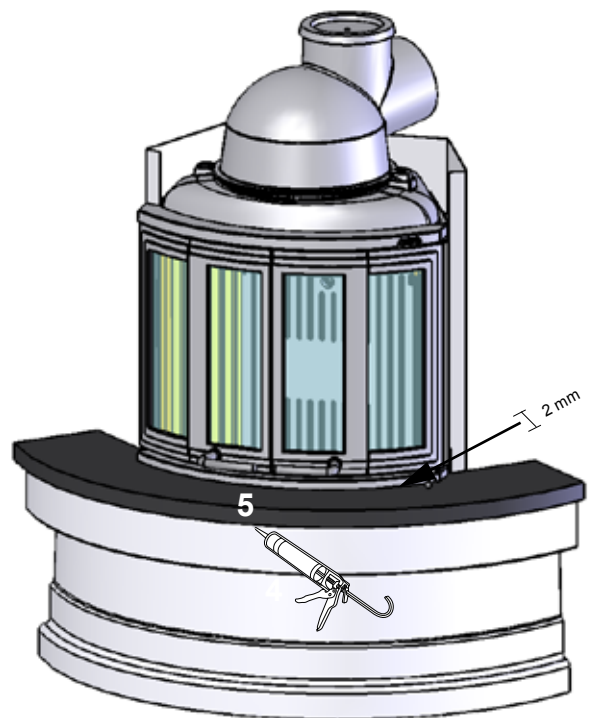


FIG 6

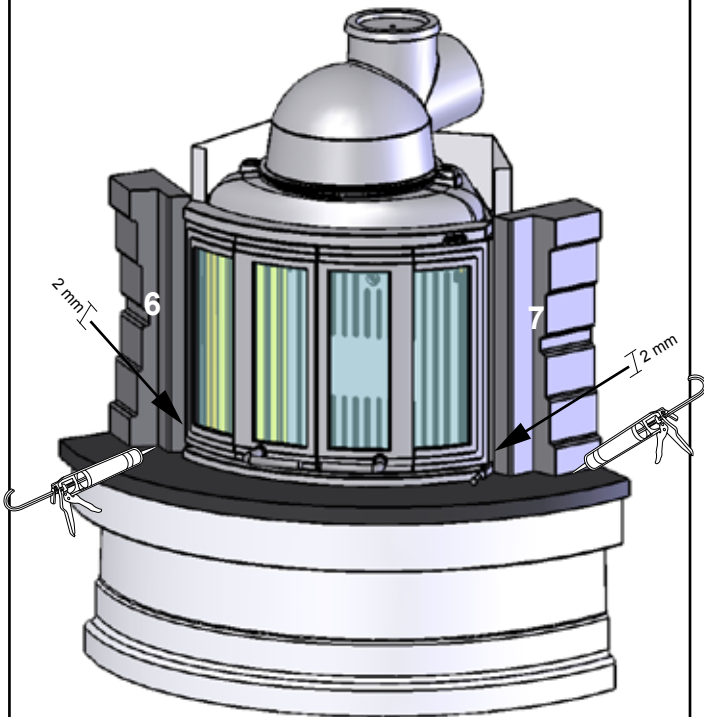


FIG 7

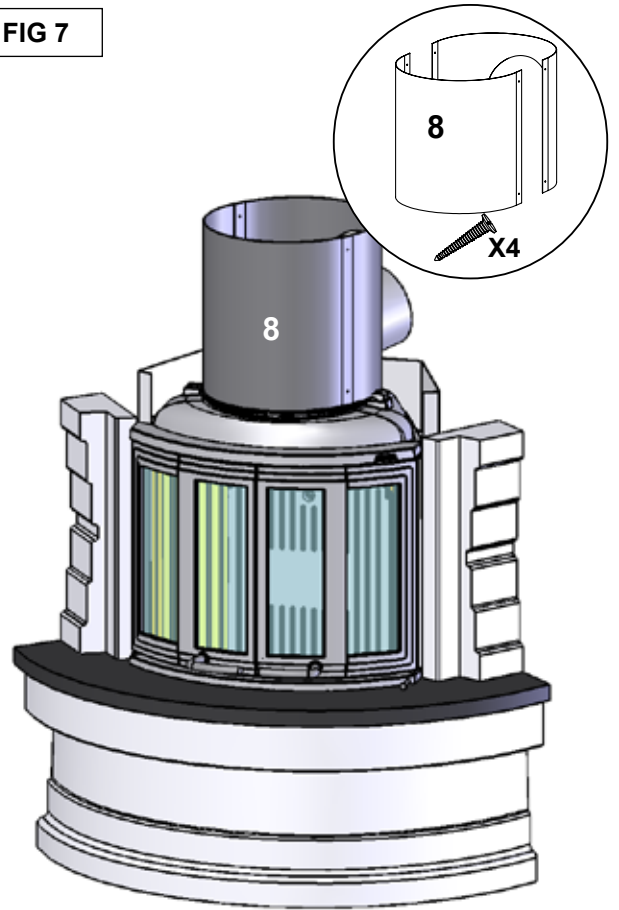


FIG 8 T

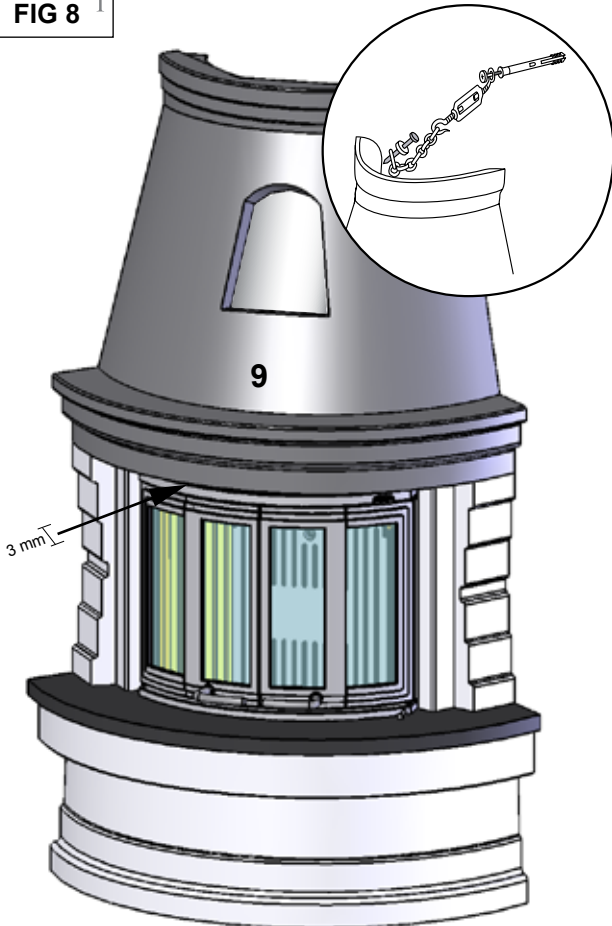
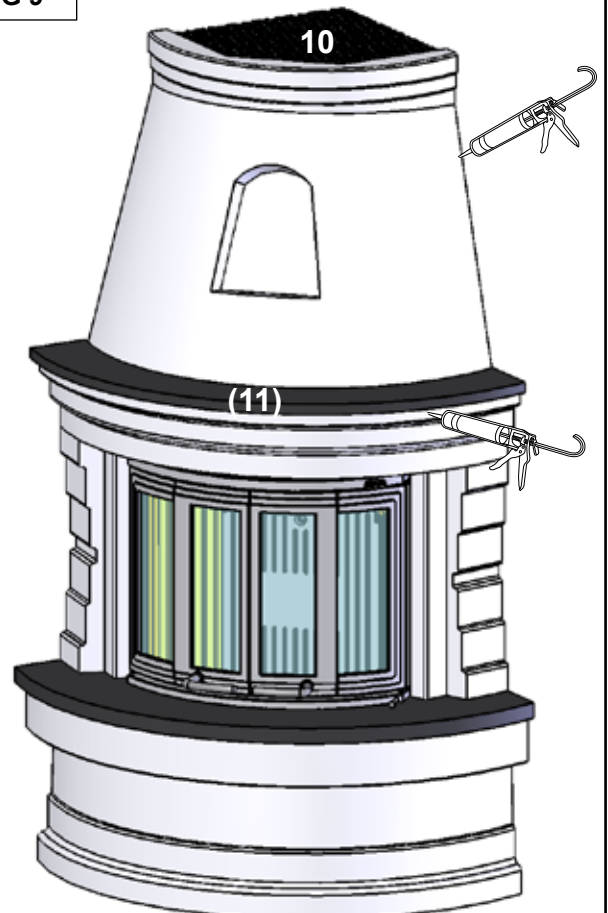


FIG 9





Nordpeis AS, Gjellebekkstubben 11, N-3420 LIERSKOGEN, Norway
www.nordpeis.no