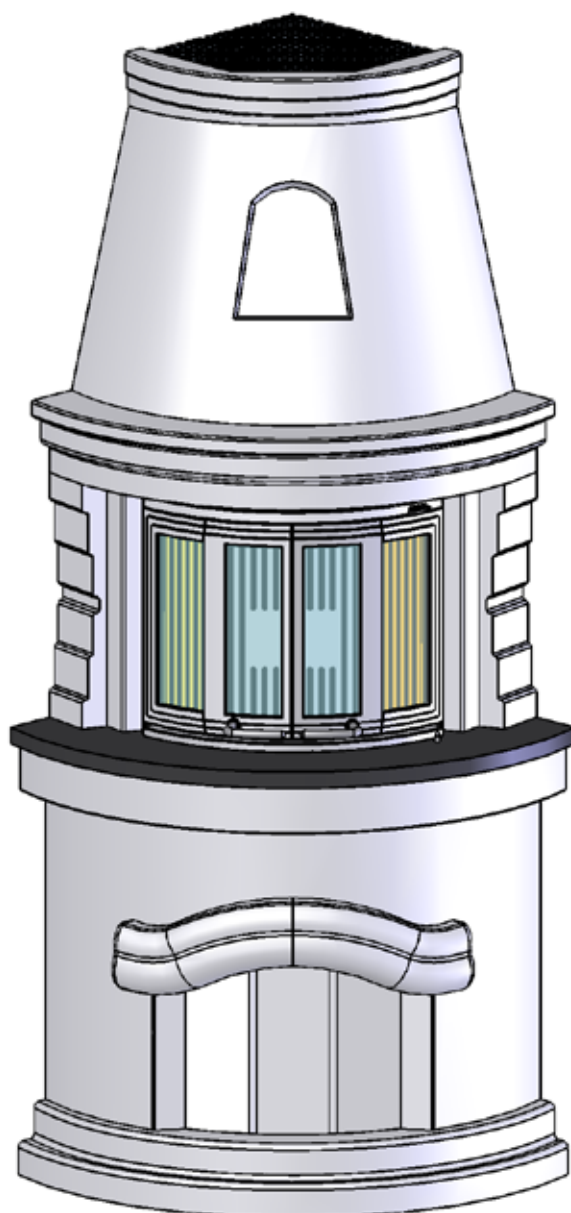


NO	Monteringsanvisning	2
GB	Installation manual	4
DK	Monteringsanvisning	6
SE	Monteringsanvisning	8
PL	Instrukcja montau	10



---

## Tine Kjøkken

## Generelt om elementpeiser

### Vekt

Huseier må forsikre seg om at gulvet tåler belastningen i henhold til totalvekten på peisen. Vurder eventuelt forsterkning av gulvet, spesielt i nye hus og dersom området under peisen ikke har ekstra lettvegger som understøtter. Ved montering på flytende tregulv, bør peisen felles ned for å unngå at gulvet låses og sprekker.

### Brannmur

Ved montering av ildsted inntil brennbar vegg, må det anvendes brannmur. Vi anbefaler bruk av Nordmur brannmurelementer som gir en meget god beskyttelse av veggen og har en byggetykkelse på kun 30/65 mm, inklusive 10/15 mm luftespalte. Brannmur kan også bygges av annet steinmateriale som gassbetongblokker eller teglsten i godkjent tykkelse.

Brannmuren må alltid være så høy at avstanden fra røykrør/røykklokke til brennbart materiale blir minimum 300 mm.

Frittstående peiser kan monteres uten brannmur. Overhold alle sikkerhetsavstander til brennbare materialer.

### Tilkobling til pipe

Følg pipeproduzentenes spesifikasjoner for tilkobling til pipe. Tørrstable omrammingen og innsatsen for nøyaktig høyde og posisjon til røykinnføringen i pipen. Husk at innsatsen ekspanderer under fyring. Omrammingen må derfor aldri hvile på innsatsen, men ha en avstand på minimum 2-3 mm. Innsatsen må heller ikke hvile mot benkeplaten eller mot sidene.

Ved topptilslutning til stålpipes henviser vi til respektive fabrikkens monteringsanvisning.

### Krav til gulvplate

Har ildstedet panoramadør og kun skal fyres lukket, kreves det ved brennbart gulv 30 cm gulvplate foran ildstedet, uansett høyde og dybde på ildstedet. Gulvplatens bredde skal være minst like bred som luken på innsatsen.

### Akryl

Elementene skal limes med medfølgende akryl. Sørg for at alle limflater er frie for støv. For bedre heft kan overflatene vaskes. La overflaten tørke før lim strykes på. Når peisen er ferdig montert, etterfyll skjøtene mellom elementene med akryl og jevn fugen med en såpevåt svamp eller finger slik at det blir en tydelig fordypning mellom elementene (FIG Z).

### Småskader

Grunnet transport og håndtering kan det oppstå små skader på peisen.

Dette kan repareres med akryl/lettsparkel. For perfekt resultat kan du sparkle og slippe med egnet sparkelmasse. Mindre sår og ujevnheter sparkles.

Dersom såret er dypt eller det er en større skade anbefales det å sparkle i flere omganger med fliselim eller sementsparkel for å unngå synk.

Jevn til med f.eks. en fuktig svamp eller et filsebrett.

### Sprekker

Bygningsmassen rundt peisen kan bevege seg. Spesielt er det i nye hus vanlig at bygningsmassen får betydelige setninger de første årene. I tillegg krymper alle betonelementer i avtagende grad i inntil 15 måneder.

Resultatet er at det kan oppstå små sprekker i betong/murverk.

Bruk peisen i noen måneder. Dersom det oppstår sprekker, riss opp sprekken med et Skrujern eller lignende (for å gi bedre plass til akryl fugemasse). Støvsug flatene frie for støv. Sprøyt inn akryl fugemasse og bruk en sparkel eller en såpevåt finger for å jevne til massen. Etter et par døgn kan fugen overmales.

### Maling

Når peisen er ferdig sparklet/slipt og limskjøtene tørre, er peisen klar til å males.

Bruk kun pustende maling (akryl) ment for murverk.

### Behandling av marmor

Rengjør platene med svakt såpevann og fjern alle eventuelle rester av limsøl.

Bruk aldri syreholdige/slipende stoffer da disse vil ødelegge både overflate og polering.

Ved rengjøring eller fuging er det viktig å bruke vaskemidler/fug som er godkjent for marmor.

Riper i mørk marmor kan farges med blyantbly. Et steinsenter kan være behjelpelig med ulike produkter for overflatebehandling av stein.

*For egen sikkerhet, følg monteringsanvisningen. Alle sikkerhetsavstander er minimumsavstander. Installasjon av ildsteder må i tillegg være i henhold til det enkelte lands lover og regler. Nordpeis AS står ikke ansvarlig for feilmontering av ildstedet.*

*Vi tar forbehold om trykkfeil og endringer.*

*For sist oppdaterte versjon og mer utfyllende informasjon om brannmurer, pipetilkobling etc., se våre nettsider [www.nordpeis.no](http://www.nordpeis.no)*

**NB! Se egen monteringsanvisning for innsatsen**

# Tine Kjøkken

## Innsats

NI-22

## Stålpipes

Kan monteres med stålpipes.

**Vekt inkl. innsats** 292 kg

**Minimumsdybde på gulvplate** 300 mm

## Minimumsmål brannmur (b x h)

I flukt med vegg: 710 x 2010 mm

## Sikkerhetsavstander (FIG 1)

Sørg for at angitte sikkerhetsavstander ikke underskrides.

Brannmurslengder vist i FIG 1 er minimumskrav i henhold til godkjente sikkerhetsavstander, dersom ildstedet plasseres som vist i tegningen.

Minimum avstand fra dør på innsatsen diagonalt til brennbar vegg er 300 mm.

Minimum avstand fra toppen av utluftningen til tak av brennbar materiale er 350 mm.

Minimum avstand fra røykrør/røykklokke til brennbar vegg er 300 mm. Dersom røykrøret skal føres gjennom brennbar vegg må det mures minimum 230 mm murverk mellom rør og brennbar vegg.

\*Målet i tegningen angir ca. senter høyde for hull til røykrøret. Skjevheter i gulv og vegger vil kunne påvirke målene. **Tørrstable peisen til og med peishyllen for nøyaktig høyde og posisjon til røykinnføringen.**

## Montering (FIG 2 - FIG 12)

Før montering bør sugende flater (upusset Leca/ Scanpor/Siporex etc.) pusses, limvaskes eller gyses for å unngå uttørring av akryllim.

FIG 3: Ved brennbar gulv må det innvendige arealet dekkes av en stålplate (1) minimum 0,7 mm tykk. Plasser innsatsen (2) som vist og monter røykrøret til pipen.

Sokkelementet (3) skal monteres i 90° i forhold til pipe/brannmur for å unngå glippe. Juster evt. med kiler eller sementlim.

FIG 8: Husk at det skal være avstand mellom innsatsen og omrammingen da innsatsen ekspanderer under fyring. Les også avsnittet om tilkobling til pipe.

FIG 11: Peiskappen (11) sikres med kjetting og strekkfisk. Kjettingen festes med spiker til kappen og spikerplugg til bakveggen.

## General information

Our surrounds are all made of non-combustible materials. All our inserts/stoves are tested according to the latest European requirements and also to the Norwegian SINTEF standard, which includes particle tests. Several European countries however have individual rules for installation of inserts, stoves and fireplaces. You as a client are totally responsible for the fulfilling of these local rules concerning the installation in your region/country. Nordpeis (Northstar) is not responsible regarding correct installation.

You should check local regulations concerning:

- distance from firebox to combustible/flammable materials
- insulation materials/requirements between fireplace surround and back wall
- size of floor plates in front of fireplace/stove if required
- fluepipe connection between firebox and chimney
- insulation requirements if fluepipe goes through flammable wall such as a wood wall.

### Adjustment

We recommend to stack the surround without glue in order to adjust the insert prior to perforating the chimney for the flue connection. Use a spirit level to ensure that the surround is mounted straight. The insert will expand with heat and for this reason the surround must not rest on the insert. (Above the insert there must be a gap of 3 to 5 mm. Laterally there is no need for gaps, but between the lower part of the insert and the surround there must be a gap of at least 2 mm.)

### Floor plate

A fireproof floor plate must be put in front of the fireplace if the floor is of a combustible material.

### Acrylic glue

The fireplace is to be assembled using acrylic glue. Make sure all dust is removed and that the surfaces are clean. When the fireplace is assembled, use the same acrylic glue for filling joints (FIG Z)

### Minor damage

The fireplace can sustain minor damage during transport and handling.

This can be repaired with acrylic/light filler. For perfect results, you can fill and sand with a suitable filler. Minor damage and uneven surfaces can be filled. If the damage is deep or in the event of significant damage, you are recommended to fill repeatedly with tile adhesive or cement putty to avoid sinking. Smooth off with e.g. a damp sponge or a float.

### Fine Fissures

The building material around the fireplace can move. In new houses in particular, it is common for building materials to settle substantially in the early years. In addition, all concrete elements shrink to a decreasing extent for up to 15 months.

The result is that small cracks may appear in the concrete/masonry.

Use the fireplace for a few months. If cracks appear, scrape them out with a screwdriver or similar (to provide more space for acrylic joint filler). Vacuum the surfaces to remove any dust.

Inject acrylic joint filler and even it out with a spatula or a finger wetted with soapy water.

The joint can be painted after a couple of days.

### Painting

When the fireplace has been filled/sanded and the glued joints are dry, the fireplace is ready to be painted. Use only breathable paint (acrylic) intended for masonry.

### Treatment of marble

Clean the plates with mild soapy water and remove any residue of spilled glue.

Never use acid/abrasive materials, as this will damage the surface and polishing.

It is important to use detergent/sealant that is approved for marble for cleaning and sealing.

Scratches in dark marble can be coloured with a pencil.

A professional stone centre can help you with different products for surface treatment of the stone.

*For your own safety, comply with the assembly instructions. All safety distances are minimum distances. Installation of the insert must comply with the rules and regulations of the country where installed. Nordpeis AS is not responsible for wrongly assembled inserts.*

*We accept no liability for typographical errors and changes.*

**NB! See separate instructions for the insert**

# Tine Kitchen

## Insert

NI-25

## Steel chimney

Can be installed with steel chimney.

## Weight including insert

292 kg

## Floorplate

Please follow the rules and regulations regarding floorplates in your country.

## Safety distances (FIG 1)

Ensure that the safety distances are complied with. Please note that these safety distances can vary from country to country.

The distance from the glass in the door to a lateral wall must be of at least 300 mm.

The distance from the top of the air vent to roof of inflammable material must be at least 350 mm.

\*The illustration shows the approximate distance from the floor to the centre of the hole into the chimney. As the flue is inclining, this height will vary depending on where the surround is installed. **Dry stack the fireplace until the mantelpiece element for accurate height and positioning of the flue/chimney connection.**

## Assembly instructions (FIG 2 - FIG 14)

FIG 3: In case of inflammable flooring, the area inside the insert needs to be covered by a steel plate (1) that is at least 0,7 mm thick. Place the insert (2) as shown and connect the flue to the chimney.

Place the bottom element (3) in 90° relative to the chimney/wall. If needed, adjust with wedges or powder glue.

FIG 8: Make sure there is a gap between the insert and the surround as the insert expand with heat. Also read the section about adjustment.

FIG 11: The hood (11) is secured with a chain and turnbuckle. Fasten the chain with a nail to the hood and plug and screw to the back wall.

## Generelt om elementpejse

### Vægt

Husejeren skal forsikre sig om at gulvet tåler belastningen i henhold til totalvægten på pejsen. Overvej eventuelt forstærkning af gulvet, specielt i nye huse og såfremt arealet under pejsen ikke har ekstra strøer som understøtter. Ved montering på flydende trægulv, bør pejsen nedsænkes for at undgå at gulvet låses og revner.

### Brandmur

Ved montering af ildsted op ad brændbar væg, skal der anvendes brandmur. Vi anbefaler at anvende Nordmur brandmurselementer som giver en meget god beskyttelse af væggen og har en byggetykkelse på kun 30/65 mm, inklusiv 10/15 mm luftspalte. Brandmur kan også bygges af andre stenmaterialer som gasbetonblokke eller mursten i godkendt tykkelse.

Brandmuren skal altid være så høj at afstanden fra røgrør/røgklokke til brændbart materiale bliver minimum 300 mm.

Fritstående pejse kan monteres uden brandmur. Overhold alle sikkerhedsafstande til brændbare materialer.

### Tilslutning til skorsten

Følg skorstensproducentens specifikationer for tilslutning til skorsten. Prøv først at opstable omramningen uden at lime, så findes den nøjagtige højde og position til indgangshullet i skorstenen. Indsatsen ekspanderer under fyring og omramningen må derfor ikke hvile på indsatsen. Der skal være en afstand på minimum 3 mm. Indsatsen må heller ikke hvile på omramningens bænk eller mod siderne.

Ved toptilslutning til stålskorsten henviser vi til det pågældende fabrikats monteringsvejledning.

### Krav til gulvplade

For at beskytte gulvet mod eventuelle gløder skal pejseindsatsen anbringes på et brandsikkert materiale. Gulvplade skal monteres, så den dækker 300 mm foran pejseindsatsen og 150 mm på hver side.

### Akryl

Elementerne skal limes med den medfølgende akryl. Sørg for at alle limflader er frie for støv. For bedre hæftning kan overfladerne vaskes. Lad overfladen tørre før limen stryges på. Når pejsen er færdig monteret, efterfyld mellemrummene mellem elementerne med akryl og udjævn fugen med en sæbevåd svamp eller finger så der bliver en tydelig fordybning mellem elementerne (FIG Z).

### Småskader

Som følge af transport og håndtering kan der opstå små skader på pejsen.

Disse kan repareres med akryl/letspartel. For at opnå et perfekt resultat, kan du spartle med en egnet

spartelmasse og slibe. Mindre sår og ujævnheder spartles. Hvis såret er dybt, eller det er en større skade, anbefales det at spartle ad flere omgange med fliselim eller cementspartel for at undgå, at massen synker. Udjævnes med f.eks. en fugtig svamp eller et pudsebræt.

### Revner

Bygningsmassen rundt om pejsen kan bevæge sig. Specielt er det i nye huse almindeligt, at bygningsmassen sætter sig betydeligt i de første år. Derudover krymper alle betonelementer i aftagende grad i op til 15 måneder.

Resultatet er, at der kan opstå små revner i beton/murværk.

Brug pejsen i nogle måneder. Hvis der opstår revner, ridser op i revnen med en skruetrækker eller lignende (for at give bedre plads til akrylfugemassen). Støvsug fladerne fri for støv.

Sprøjt akrylfugemassen ind, og brug en spartel eller en sæbevådet finger for at udjævne massen. Efter et par døgn kan fugen males over.

### Maling

Når pejsen er færdigspartlet/-slebet og limlagene er tørre, er den parat til maling. Brug kun diffusionsåben maling (akryl), beregnet til murværk.

### Behandling af marmor

Rengør forsigtigt pladerne med sæbevand og fjern eventuelle rester af lim.

Brug aldrig syreholdige / slibende stoffer da disse vil ødelægge både overflade og polering

Ved rengøring eller fugning er det vigtigt at bruge vaskemidler / fugemasse som er godkendt til brug på marmor.

Ridser i mørk marmor kan farves op med en blyant.

*For din egen sikkerhed, følg monteringsvejledningen.*

*Alle sikkerhedsafstande er minimumsafstande.*

*Installation af ildsteder skal i tillæg udføres i henhold til det enkelte lands love og regler. Nordpeis AS er ikke ansvarlig for fejlmontering af ildstedet.*

*Vi tager forbehold om trykfejl og ændringer.*

*For senest opdaterede version og mere fyldestgørende information om brandmur, skorstenstilslutning etc., se vore netsider [www.nordpeis.eu](http://www.nordpeis.eu)*

**NB! Se egen monteringsanvisning for indsatsen**

# Tine Køkken

## Indsats

NI-25

## Stålskorsten

Kan monteres til stålskorsten

**Vægt inkl. indsats** 292 kg

**Minimumsdybde på gulvplade** 300 mm

## Minimumsmål brandmur (b x h)

Udenpå væg 710 x 2010 mm

I flugt med væg 710 x 2010 mm

## Sikkerhedsafstande (FIG 1)

Sørg for at de angivne sikkerhedsafstande ikke underskrides. Sikkerhedsafstand kan variere fra land til land. Følg instruktionerne på det sprog som gælder for det land hvor pejsen monteres.

Brandmurslængder som vist i FIG 1 er minimumskrav i henhold til godkendte sikkerhedsafstande, dersom ildstedet placeres som vist på tegningen.

Minimumsafstand fra låge på indsatsen til brændbar væg er 300 mm.

Minimumsafstand fra varmluftsudslippet til brændbart materiale er 380 mm.

\* Målet i tegningen angiver ca. centrumhøjden i hullet af røgrøret. Målet vil variere efter hvor omramningen placeres grundet stigningen på røgrøret. Skævheder i gulv og vægge vil også påvirke målene. Prøv først at opstable omramningen op til pejsehylden uden at lime, så findes den nøjagtige højde og position til indgangshullet i skorstenen.

## Montering (FIG 2 - FIG 12)

Før montering bør sugende flader (upudset Leca/Scanpor/Siporex etc.) pudses, limvaskes eller fugtes for at undgå udtørring af akryllim.

FIG 3: Ved brændbart gulv skal det indvendige areal dækkes af en stålplade (1) som er minimum 0,7 mm i tykkelse. Placer indsatsen (2) som vist og monter røgrøret til skorstenen.

Sokkel elementet (3) skal monteres i 90° i forhold til skorsten/brandmur. Juster eventuelt med kiler eller cement lim.

FIG 8: Husk afstand mellem indsatsen og omramningen da indsatsen ekspanderer under fyring. Læs også afsnittet om tilslutning til skorsten.

FIG 11: Pejsekappen (11) sikres med kæden og spændemøtrikken. Kæden fæstnes til kappen og til bagvæggen.

## Allmänt om elementspisar

### Vikt

Fastighetsägaren ska försäkra sig om att golvet tål belastningen av spisens totalvikt. Överväg förstärkning av golvet, speciellt i nya hus och om det inte finns några bjälkar där spisen ska stå. Vid montering på flytande trägolv bör spisen sänkas ned, för att undvika att golvet blir låst och spricker.

### Brandmur

Vid montering av eldstad invid brännbar vägg ska brandmur användas. Vi rekommenderar att Nordmur brandmurselement används. Dessa ger mycket bra skydd av väggen och är endast 30/65 mm tjocka, inklusive 10/15 mm luftspalt. Brandmur kan även byggas av andra stenmaterial, så som lättbetong eller massivt tegel i godkänd tjocklek.

Brandmuren ska alltid vara så hög att avståndet från rökrör/rökklocka till brännbart material är minst 300 mm.

Fristående spis kan monteras utan brandmur. Beakta alla säkerhetsavstånd till brännbara material.

### Anslutning till skorsten

Följ skorstenstillverkarens specifikationer för anslutning till skorsten. För att hitta rätt höjd och läge i förhållande till ingångshålet till skorstenen bör spisens först provmonteras utan lim. Insatsen expanderar under eldning. Omramningen får därför inte vila mot insatsen. Minsta avstånd mellan insats och omramning är 2-3 mm. Insatsen får inte heller vila mot omramningen, vare sig i underkant eller mot sidorna.

Följ monteringsanvisningarna för det aktuella fabrikkatet vid toppanslutning till stålkorsten.

### Krav på eldstadsplan

För att skydda golvet mot eventuellt utfallande glöd skall spisinsatsen placeras på ett obrännbart material. Eldstadsplanet skall anordnas så det täcker 300 mm framför spisinsatsen och 100 mm utmed vardera sida. Eldstadsplanet kan bestå av natursten, betong eller 0,7 mm stålplåt.

### Akryl

Elementen ska limmas med medföljande akryl. Se till att alla limytor är fria från damm. När omramningen är färdigmonterad fyll mellanrummen mellan elementen med akryl och jämna ut fogen med svamp eller finger med tvållösning, så att det blir en tydlig fördjupning mellan elementen. (FIG Z).

### Småskador

Under transport och hantering kan småskador uppstå på kaminen. Dessa kan repareras med akryl/lättspackel. För perfekt resultat kan du spackla och slipa med lämpligt spackel. Mindre skador och ojämnheter kan spacklas. Djupare

repor och större skador rekommenderar vi att du spacklar i omgångar med kakelbruk eller cementspackel för att få en jämn yta.

Jämna till med en fuktig svamp eller en putsbräda.

### Sprickor

Byggnaden runt kaminen kan sätta sig. Detta gäller särskilt under de första åren för nya hus. Dessutom krymper alla betongdelar under de första 15 månaderna.

Detta kan resultera i små sprickor i betong/murverk.

Använd kaminen under några månader. Om det uppstår sprickor kan du öppna sprickan med ett verktyg, t.ex. en skruvmejsel, för att ge mer plats för akrylfogmassan. Dammsug ytan. Spruta in akrylfogmassa och jämna ut den med en spackel eller en fingertopp som doppats i såpvatten. Efter ett par dygn kan du måla över fogen.

### Målning

När du har spacklat och slipat kaminen och skarvarna är torra kan du måla kaminen.

Använd bara diffusionsöppen färg (akryl) avsedd för murverk.

### Behandling av marmor

Rengör plattorna med mild tvålvatten och ta bort alla eventuella rester av limspill.

Använd aldrig sura/slipande medel eftersom detta kommer att skada både yta och polering.

Vid rengöring eller försegling, är det viktigt att använda tvättmedel/fogmassa som är godkänd för marmor.

Repor i mörk marmor kan färgas med blyerts. Butik som specialiserar sig på sten kan hjälpa dig med olika produkter för ytbehandling av sten.

*För din egen säkerhet, följ monteringsanvisningarna. Alla säkerhetsavstånd är minimiavstånd. Installation av eldstäder ska dessutom utföras i enlighet med varje enskilt lands lagar och föreskrifter. Nordpeis AS är inte ansvarigt om eldstaden monterats fel.*

*Vi reserverar oss för tryckfel och ändringar.*

*På vår hemsida, [www.nordpeis.eu](http://www.nordpeis.eu), finns senast uppdaterade version och ytterligare information om brandmurar, skorstensanslutning etc.*

**Obs! Se egen monteringsanvisning för insatsen**



# Tine K k

## Insats

NI-22

## St lskorsten

Kan anslutas till st lskorsten

**Vikt inklusive insats** 292 kg

**Minimidjup, eldstadsplan** 300 mm

## S kerhetsavst nd (FIG 1)

S kerst ll att angivna s kerhetsavst nd inte underskrids. S kerhetsavst nden kan variera fr n land till land. F lj anvisningarna p  det spr k som g ller f r det land d r spisen monteras.

L ngder p  brandmurar som visas i FIG 1,  r minimikraven enligt godk nd s kerhetspr vning, om eldstaden  r placerad s  som visas p  ritningen.

Minimiavst nd fr n glaset i d rren till br nnbar v gg  r 300 mm.

Minimiavst nd fr n varmluftsutsl pp till tak av br nnbart material  r 350 mm.

Minimiavst nd fr n insatsens  ppning till br nnbar inredning  r 1 m.

\* M ttet i skissen anger ungef rlig centrumh jd f r h let f r r kr ret. Lutande golv och v ggar kan p verka m tten. **Provmontera f rst omramningen utan att limma, f r att hitta r tt h jd och l ge i f rh llande till ing ngsh let i skorstenen.**

## Montering (FIG 2 - FIG 12)

FIG 3: Vid br nnbart golv s  m ste det inre området t ckas av en st lplatta (1) som  r minst 0,7 mm tjock. Placera insatsen (2) som visas och anslut r kr ret till skorstenen.

Socketelementet (3) ska monteras i 90  i f rh llande till skorsten/brannmur. Justera eventuellt med kilar eller kakellim.

FIG 8: Kom ih g att l mna en spalt mellan insatsen och omramningen, d  insatsen expanderar under eldning. L s  ven avsnittet om anslutning till skorsten.

FIG 11: Elementet (11) f sts med kedja och vantskruv. Kedjan f sts till omramning med spik och till bakv ggen med spikpluggar.

## Informacje ogólne

Wszystkie obudowy są wykonane z materiałów niepalnych. Wszystkie nasze wkłady kominkowe/ piece są testowane zgodnie z najnowszymi europejskimi wymogami oraz norweską normą SINTEF, która obejmuje testy emisji cząstek stałych. Wiele krajów europejskich posiada jednak odrębne przepisy dotyczące montażu wkładów kominkowych, pieców i kominków. Pełna odpowiedzialność za przestrzeganie takich lokalnych przepisów dotyczących montażu w danym kraju/ regionie spoczywa na kliencie. Firma Nordpeis (Northstar) nie ponosi odpowiedzialności za poprawność montażu.

Należy sprawdzić lokalne przepisy w następującym zakresie:

- odległość między komorą paleniskową i materiałami palnymi;
- materiały izolacyjne/ wymagania dotyczące izolacji między obudową kominka i tylną ścianą;
- wielkość płyt podłogowych przed kominkiem/ piecem, w razie potrzeby;
- podłączenie rury dymnej między komorą paleniskową i kominem;
- wymagania dotyczące izolacji, jeśli rura dymna przechodzi przez ścianę palną, na przykład wykonaną z drewna;

### Regulacja

Zalecamy ustawienie obudowy bez kleju, w celu dopasowania wkładu przed wykonaniem otworów do podłączenia kominowego. Aby mieć pewność, że obudowa zostanie zamontowana prosto, należy użyć poziomnicy. Pod wpływem temperatury wkład będzie się rozszerzać, w związku z czym obudowa nie może opierać się na wkładzie. (Nad wkładem należy zostawić szczelinę około 3-5 mm. Zostawienie szczelin po bokach nie jest wymagane, choć między dolną częścią wkładu i obudową powinna być szczelina minimum 2 mm).

### Płyta podłogowa

Jeśli podłoga jest wykonana z palnego materiału, przed kominkiem należy umieścić ognioodporną płytę podłogową.

### Klej akrylowy

Służy do przyklejania elementów do ściany, łączenia elementów i wypełniania łączy.

### Drobne uszkodzenia

W wyniku transportu i obróbki na kominku mogą powstać drobne uszkodzenia. Uszkodzenia te można naprawić używając akrylu i szpachelki. Aby osiągnąć idealny rezultat, należy nałożyć oraz wyszlifować odpowiednią masę szpachlową. Mniejsze szczeliny oraz nierówności należy zaszpachlować, natomiast większe ubytki oraz

głębokie zarysowania wypełnia się kilkoma warstwami kleju do płytek, co zapobiega zapadnięciom. Pozostałości usuwa się przy pomocy wilgotnej gąbki lub pacy szpachlarskiej

### Drobne pęknięcia

Masa, którą przytwierdzono kominiek może pracować, zwłaszcza w przypadku nowych budynków. W rezultacie w pierwszych latach funkcjonowania budynku często dochodzi do znacznych zapadnięć kominka. Dodatkowo wszystkie betonowe elementy wykazują stopniowo zanikającą kurczliwość, do 15 miesięcy.

Wskutek wyżej wymienionych zjawisk na części betonowej/murku pojawiają się niewielkie pęknięcia.

Pal w kominku przez kilka miesięcy. Jeśli pojawią się pęknięcia, oczyść je używając śrubokrętu lub podobnego narzędzia, aby zrobić miejsce dla akrylowej masy fugowej. Odkurz powierzchnię. Wstrzyknij masę akrylową i wyrównaj używając szpachelki lub palca zwilżonego wodą z mydłem. Po upływie kilku dni fugę można pomalować.

### Malowanie

Po zaszpachlowaniu/wyszlifowaniu kominka i po wyschnięciu kleju na złączeniach, kominiek nadaje się do malowania.

Użyj oddychającej farby (akrylu) przeznaczonej do malowania murów.

### Postępowanie z marmurem

Umyć płyty łagodnym roztworem wody z mydłem, usuwając wszelkie pozostałości kleju.

Nigdy nie stosować kwasu/ materiałów ściernych, ponieważ grozi to uszkodzeniem i zmatowieniem powierzchni.

Do czyszczenia i wypełniania szczelin w marmurze należy stosować wyłącznie przeznaczone do tego detergenty/ masy uszczelniające.

Rysy na ciemnym marmurze można zamalować pisakiem. Informacje na temat różnych produktów do konserwacji powierzchni kamiennych można uzyskać w profesjonalnym zakładzie kamieniarskim.

*Dla własnego bezpieczeństwa należy postępować zgodnie z instrukcją montażu. Wszystkie bezpieczne odległości to odległości minimalne.*

*Montaż wkładu należy wykonać zgodnie z normami i przepisami obowiązującymi w danym kraju. Firma Nordpeis AS nie ponosi odpowiedzialności za nieprawidłowo złożone wkłady.*

*Nie odpowiadamy za błędy i zmiany typograficzne.*

**UWAGA! Patrz oddzielna instrukcja do wkładu kominkowego**

## Wkład

NI-25

### Komin stalowy

Możliwość montażu z kominem stalowym.

### Masa z wkładem

292 kg

### Płyta podłogowa

Należy przestrzegać instrukcji dotyczących płyt podłogowych, obowiązujących w danym kraju.

### Bezpieczne odległości (RYS. 1)

Należy przestrzegać bezpiecznych odległości. Należy pamiętać, że bezpieczne odległości mogą się różnić w poszczególnych krajach.

Odległość od szyby w drzwiach do ściany bocznej musi wynosić co najmniej 300 mm.

Odległość między górną częścią dopływu powietrza i dachem wykonanym z palnego materiału musi wynosić co najmniej 350 mm.

Odległość do dowolnego przedmiotu wykonanego z palnego materiału, znajdującego się przed otworem wkładu kominkowego, musi wynosić co najmniej 1 m.

\*Na ilustracji przedstawiono przybliżoną odległość od podłogi do środka otworu w kominie. Ponieważ połączenie kominowe jest nachylone, ta wysokość będzie się różnić w zależności od miejsca zamontowania obudowy. **Kominek należy ustawić na sucho w celu dokładnego określenia wysokości i położenia połączenia kominowego.**

## Instrukcja montażu (RYS. 2 - RYS. 14)

RYS. 3: W przypadku pokrycia podłogowego z materiału palnego, powierzchnię podłogi pod wkładem należy przykryć blachą stalową (1) o grubości minimum 0,7 mm. Umieścić wkład (2) zgodnie z rysunkiem i wykonać połączenie kominowe.

Ustawić element dolny (3) pod kątem 90° w stosunku do komina/ ściany. W razie potrzeby skorygować za pomocą klinów lub kleju w proszku.

RYS. 8: Ponieważ wkład rozszerza się pod wpływem temperatury, należy upewnić się, że między wkładem i obudową jest szczelina. Należy także przeczytać punkt dotyczący regulacji.

RYS. 11: Okap (11) mocuje się za pomocą łańcucha i nakrętki napinającej. Przymocować łańcuch kołkiem do okapu oraz kołkiem rozporowym do tylnej ściany.

Tine Kjøkken = mm

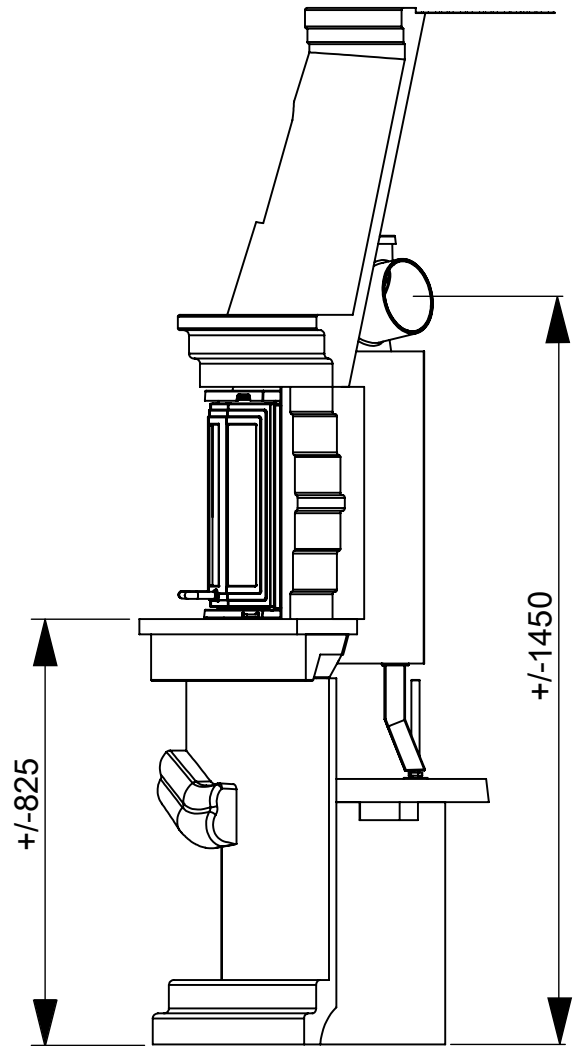
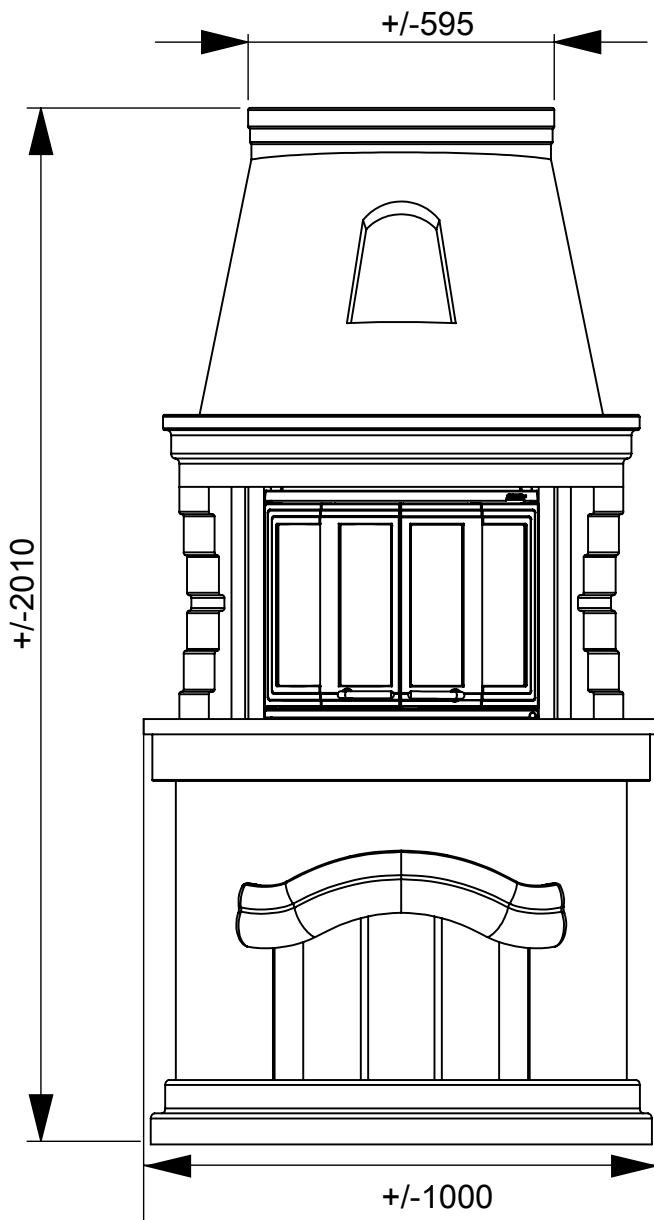
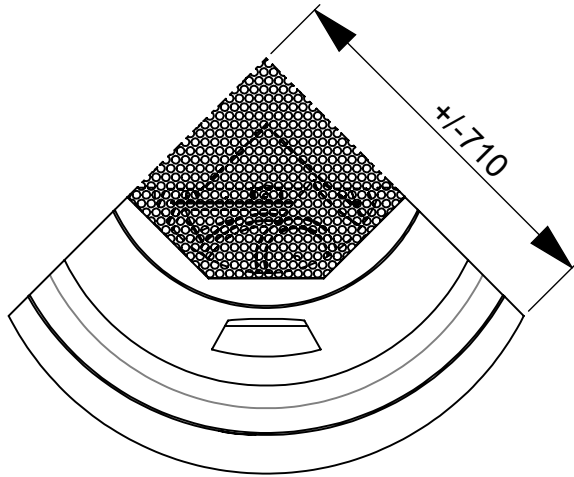

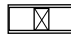


FIG 1

 =Brannmur/Brandmur/Turvaetäisyydet/Firewall

 =Brennbart materiale/Brændbart materiale/ Brännbart material/ Palavasta materiaalista/Combustible material

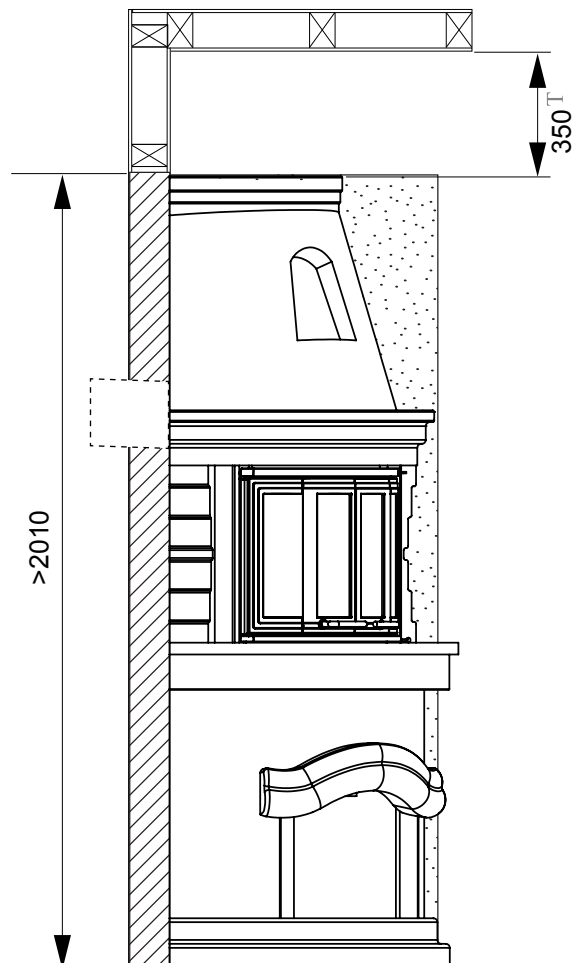
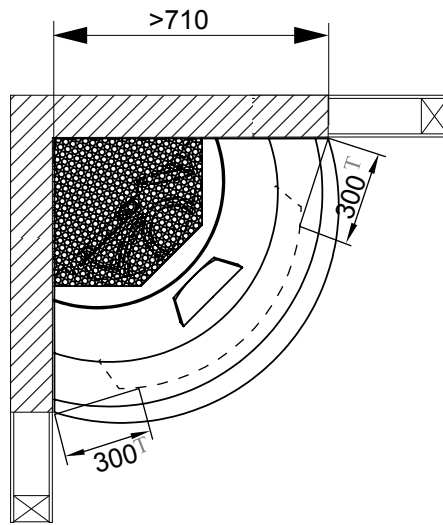


FIG 2

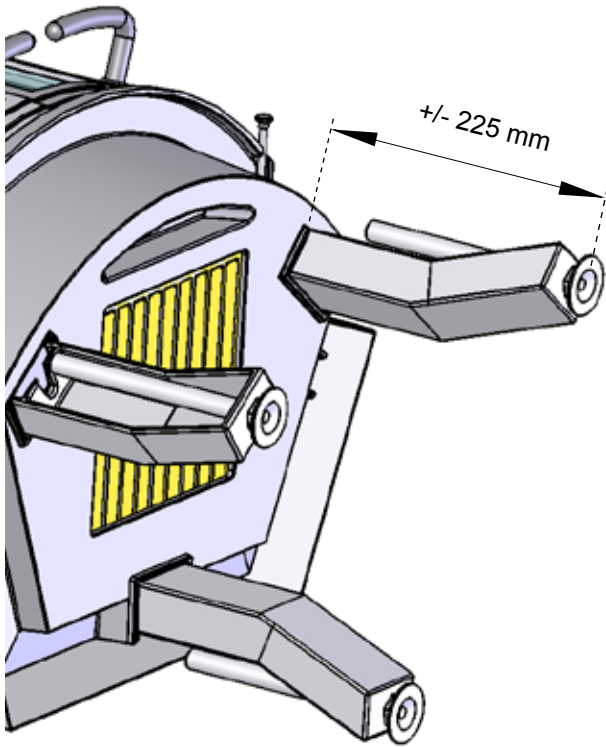


FIG 3 T

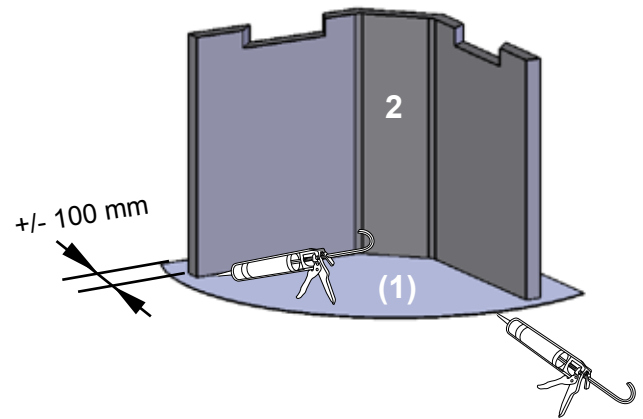


FIG 4

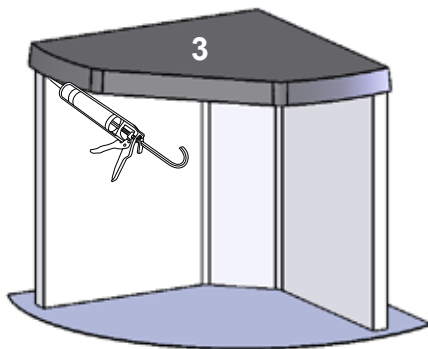


FIG 5

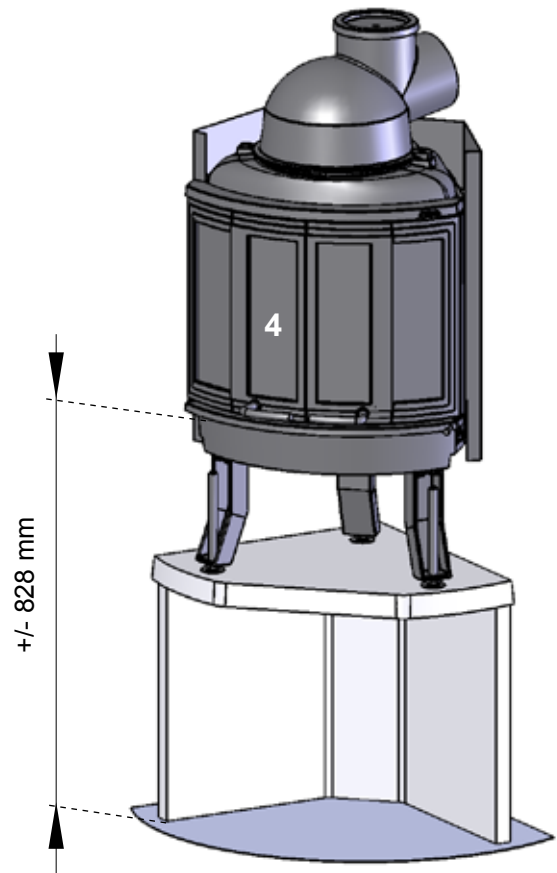


FIG 6

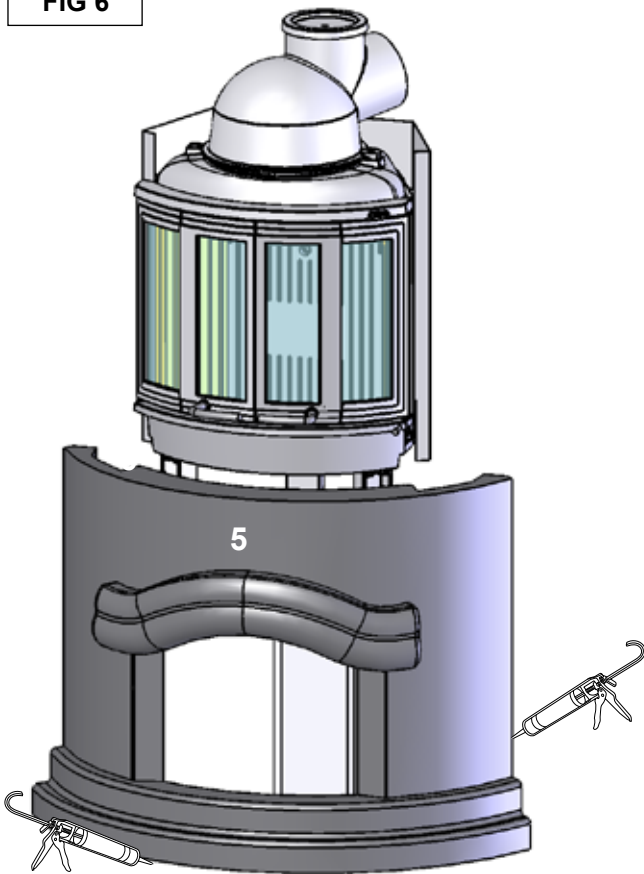


FIG 7

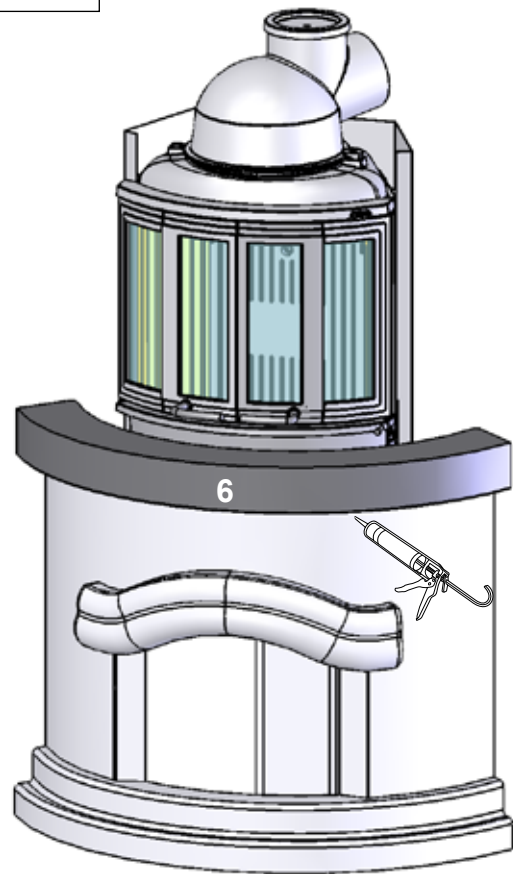


FIG 8 T

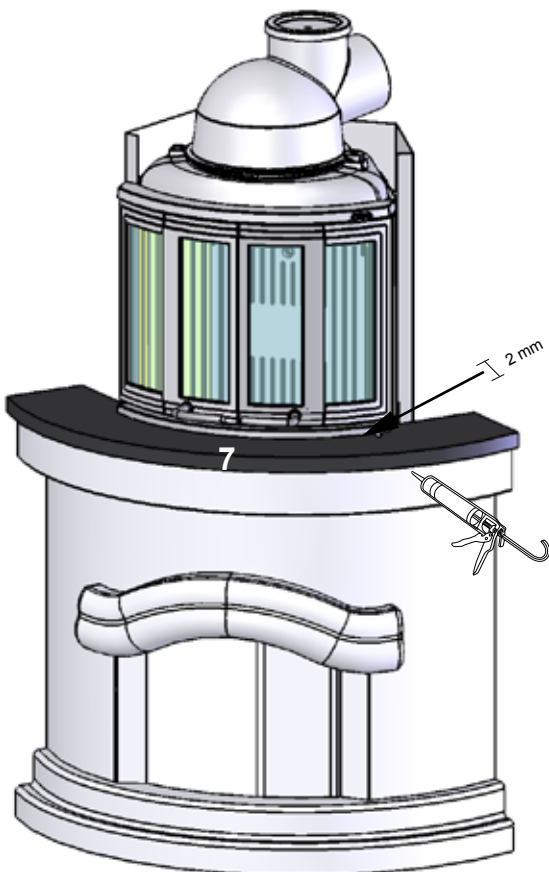


FIG 9

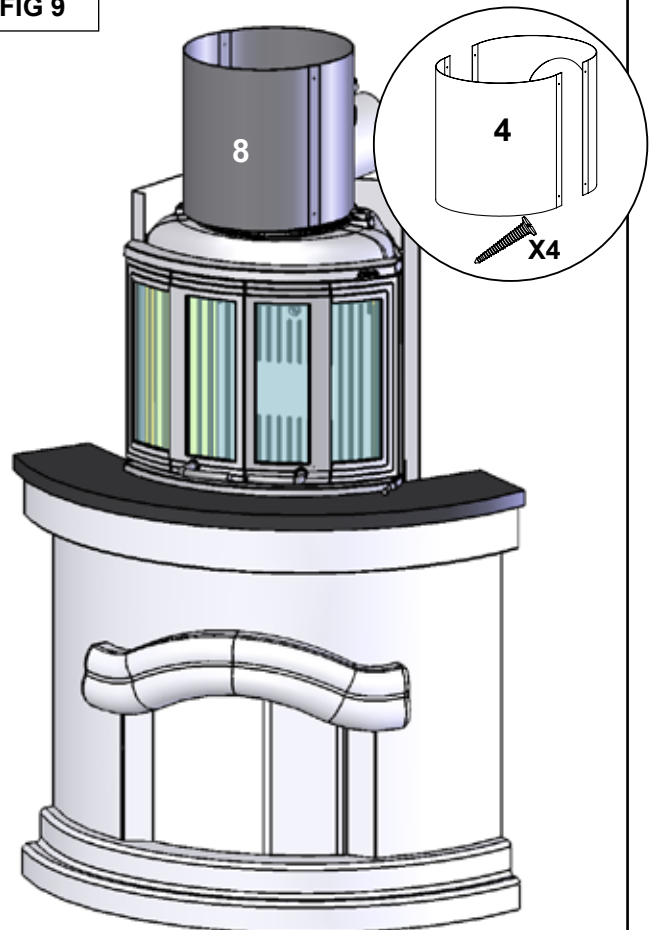


FIG 10

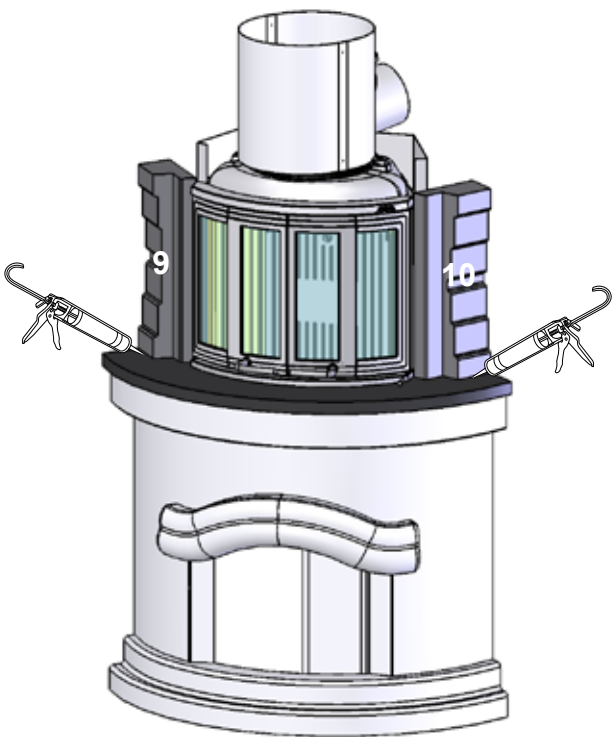


FIG 11 <sup>T</sup>

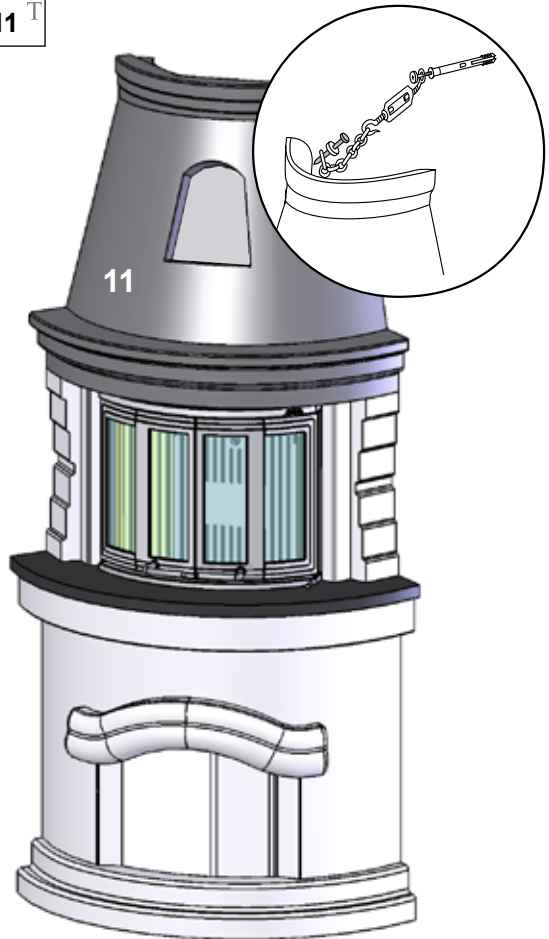
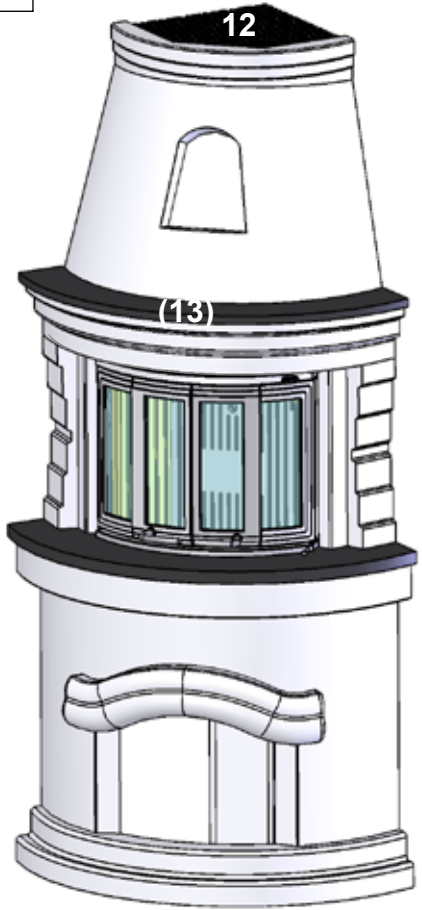


FIG 12



 **Nordpeis**