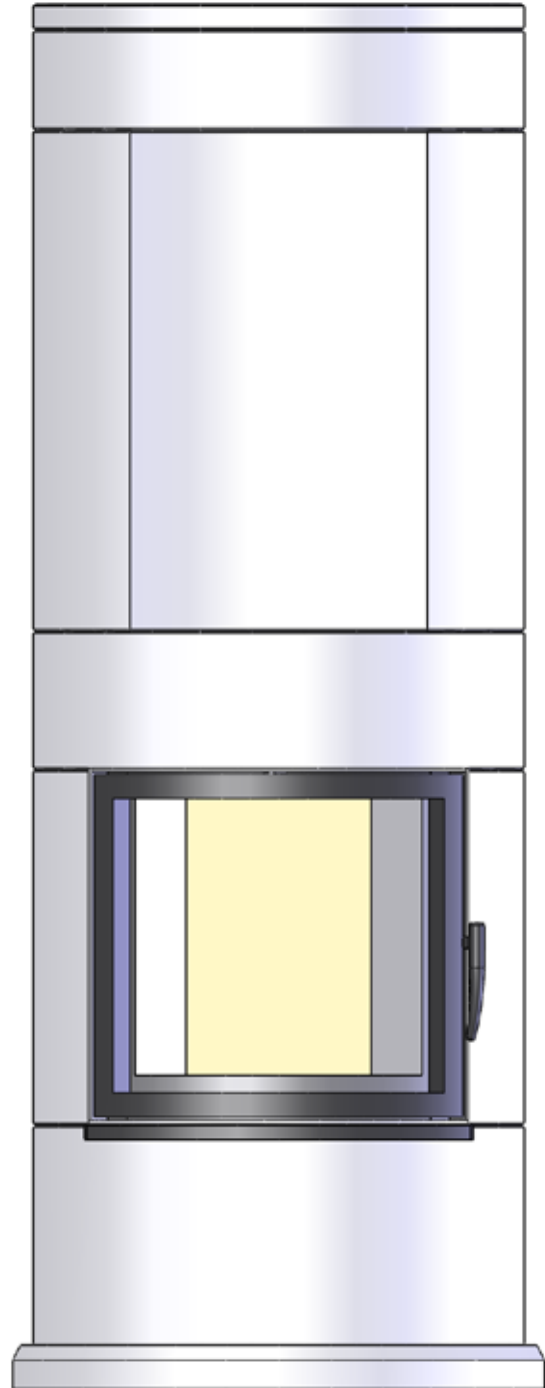
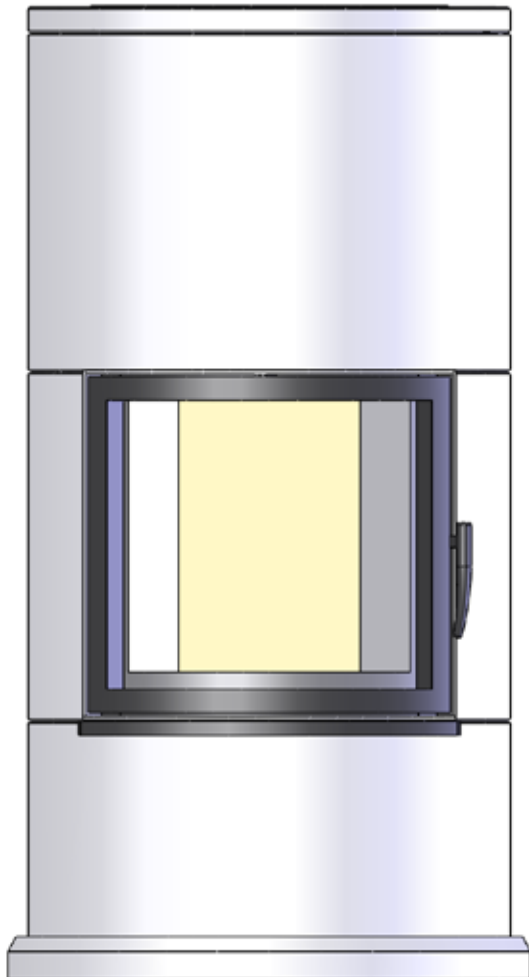


Ⓝ	Monteringsanvisning	2
Ⓜ	Installation manual	4
Ⓝ	Monteringsanvisning	6



---

## Boston

# Generelt om element peiser

## Vekt

Huseier må forsikre seg om at gulvet tåler belastningen i henhold til totalvekten på peisen. Vurder eventuelt forsterkning av gulvet, spesielt i nye hus og dersom området under peisen ikke har ekstra lettvegger som understøtter. Ved montering på flytende tregulv, bør peisen felles ned for å unngå at gulvet låses og sprekker.

## Brannmur

Ved montering av ildsted inntil brennbar vegg, må det anvendes brannmur. Vi anbefaler bruk av Nordmur brannmurelementer som gir en meget god beskyttelse av veggene og har en byggetykkelse på kun 30/65 mm, inklusive 10/15 mm luftespalte. Brannmur kan også bygges av annet steinmateriale som gassbetongblokker eller teglsten i godkjent tykkelse.

Brannmuren må alltid være så høy at avstanden fra røykrør/røykklokke til brennbart materiale blir minimum 300 mm.

Frittstående peiser kan monteres uten brannmur. Overhold alle sikkerhetsavstander til brennbare materialer.

## Tilkobling til pipe

Følg pipeprodusentenes spesifikasjoner for tilkobling til pipe. Tørrstable omrammingen og innsatsen for nøyaktig høyde og posisjon til røykinnføringen i pipen. Husk at innsatsen ekspanderer under fyring. Omrammingen må derfor aldri hvile på innsatsen, men ha en avstand på minimum 2-3 mm. Innsatsen må heller ikke hvile mot benkeplaten eller mot sidene.

Ved topptilslutning til stålpipes henviser vi til respektive fabrikkens monteringsanvisning.

## Krav til gulvplate

Har ildstedet panoramadør og kun skal fyres lukket, kreves det ved brennbart gulv 30 cm gulvplate foran ildstedet, uansett høyde og dybde på ildstedet. Gulvplatens bredde skal være minst like bred som luken på innsatsen.

## Akryl

Elementene skal limes med medfølgende akryl. Sørg for at alle limflater er frie for støv. For bedre heft kan overflatene vaskes. La overflaten tørke før lim strykes på. Når peisen er ferdig montert, etterfyll skjøtene mellom elementene med akryl og jevn fugen med en såpevåt svamp eller finger slik at det blir en tydelig fordypning mellom elementene (FIG Z).

## Småskader

Grunnet transport og håndtering kan det oppstå små skader på peisen.

Dette kan repareres med akryl/lettsparkel. For perfekt resultat kan du sparkle og slipe med egnet sparkelmasse. Mindre sår og ujevnheter sparkles.

Dersom såret er dypt eller det er en større skade anbefales det å sparkle i flere omganger med fliselim eller sementsparkel for å unngå synk. Jevn til med f.eks. en fuktig svamp eller et filsebrett.

## Sprekker

Bygningsmassen rundt peisen kan bevege seg. Spesielt er det i nye hus vanlig at bygningsmassen får betydelige setninger de første årene. I tillegg krymper alle betongelementer avtagende grad i inntil 15 måneder.

Resultatet er at det kan oppstå små sprekker i betong/murverk.

Bruk peisen i noen måneder. Dersom det oppstår sprekker, riss opp sprekken med et Skrujern eller lignende (for å gi bedre plass til akryl fugemasse). Støvsug flatene frie for støv. Sprøyt inn akryl fugemasse og bruk en sparkel eller en såpevåt finger for å jevne til massen. Etter et par døgn kan fugen overmales.

## Maling

Når peisen er ferdig sparklet/slipt og limskjøtene tørre, er peisen klar til å males. Bruk kun pustende maling (akryl) ment for murverk.

## Behandling av marmor

Rengjør platene med svakt såpevann og fjern alle eventuelle rester av limsøl. Bruk aldri syreholdige/slipende stoffer da disse vil ødelegge både overflate og polering. Ved rengjøring eller fuging er det viktig å bruke vaskemidler/fug som er godkjent for marmor. Riper i mørk marmor kan farges med blyantbly. Et steinsenter kan være behjelpelig med ulike produkter for overflatebehandling av stein.

*For egen sikkerhet, følg monteringsanvisningen. Alle sikkerhetsavstander er minimumsavstander. Installasjon av ildsteder må i tillegg være i henhold til det enkelte lands lover og regler. Nordpeis AS står ikke ansvarlig for feilmontering av ildstedet.*

*Vi tar forbehold om trykkfeil og endringer.*

*For sist oppdaterte versjon og mer utfyllende informasjon om brannmurer, pipetilkobling etc., se våre nettsider [www.nordpeis.no](http://www.nordpeis.no)*

**NB! Se egen monteringsanvisning for innsatsen**

# Boston

## Innsats

N-24

## Stålpipes

Kan monteres med stålpipes.

## Vekt inkl. innsats

Lav	260	kg
Høy	280	kg

<b>Minimumsdybde på gulvplate</b>	300	mm
-----------------------------------	-----	----

## Minimumsmål brannmur (b x h)

Boston Lav		
I flukt med vegg:	720 x 1630	mm

Boston Høy		
I flukt med vegg:	720 x 2010	mm

## Sikkerhetsavstander (FIG 1 / FIG 2)

Sørg for at angitte sikkerhetsavstander ikke underskrides.

Brannmurslengder vist i FIG 1/2 er minimumskrav i henhold til godkjente sikkerhetsavstander, dersom ildstedet plasseres som vist i tegningen. Minimum avstand fra dør på innsatsen til brennbar vegg er 600 mm.

Minimum avstand fra røykrør/røykklokke til brennbar vegg er 300 mm. Dersom røykrøret skal føres gjennom brennbar vegg må det mures minimum 230 mm murverk mellom rør og brennbar vegg.

\*Målet i tegningen angir ca. senter høyde for hull til røykrøret. Skjevheter i gulv og vegger vil kunne påvirke målene. **Tørrstable peisen til og med peishyllen for nøyaktig høyde og posisjon til røykinnføringen.** Merk også opp eventuelt hull\*\* til friskluftsett gjennom gulv (tilbehør).

Minimum avstand fra toppen av utluftningen til tak av brennbart materiale er 380 mm.

## Montering (FIG 3 - FIG 17)

Før montering bør sugende flater (upusset Leca/ Scanpor/Siporex etc.) pusses, limvaskes eller gyses for å unngå uttørring av akryllim.

Strømtilførsel og kobling må utføres av autorisert personell

FIG 4: Ved topptilslutning til pipe må røykklokke flyttes til bakre røykuttak.

FIG 5: Bunnplaten skal monteres i 90° i forhold til pipe/ brannmur for å unngå glippe. Juster evt. med kiler eller sementlim.

FIG 10: Husk at det skal være avstand mellom innsatsen og omrammingen da innsatsen ekspanderer under fyring. Les også avsnittet om tilkobling til pipe.

FIG 17: Legg på lysdekselet for å forhindre uønsket lys oppover.

## Friskluftstilførsel (ekstrautstyr FIG A)

Se også egen monteringsanvisning for friskluftstilførsel.

Ved monteringen av friskluftstilførsel gjennom gulv må det kuttes hull i peisens bunnplate. Se FIG A på måltegnning for anbefalt område for hull.

## General information

Our surrounds are all made of non-combustible materials. All our inserts/stoves are tested according to the latest European requirements and also to the Norwegian SINTEF standard, which includes particle tests. Several European countries however have individual rules for installation of inserts, stoves and fireplaces. You as a client are totally responsible for the fulfilling of these local rules concerning the installation in your region/country. Nordpeis (Northstar) is not responsible regarding correct installation.

You should check local regulations concerning:

- distance from firebox to combustible/flammable materials
- insulation materials/requirements between fireplace surround and back wall
- size of floor plates in front of fireplace/stove if required
- fluepipe connection between firebox and chimney
- insulation requirements if fluepipe goes through flammable wall such as a wood wall.

### Adjustment

We recommend to stack the surround without glue in order to adjust the insert prior to perforating the chimney for the flue connection. Use a spirit level to ensure that the surround is mounted straight. The insert will expand with heat and for this reason the surround must not rest on the insert. (Above the insert there must be a gap of 3 to 5 mm. Laterally there is no need for gaps, but between the lower part of the insert and the surround there must be a gap of at least 2 mm.)

### Floor plate

A fireproof floor plate must be put in front of the fireplace if the floor is of a combustible material.

### Acrylic glue

The fireplace is to be assembled using acrylic glue. Make sure all dust is removed and that the surfaces are clean. When the fireplace is assembled, use the same acrylic glue for filling joints (FIG Z)

### Minor damage

The fireplace can sustain minor damage during transport and handling.

This can be repaired with acrylic/light filler. For perfect results, you can fill and sand with a suitable filler. Minor damage and uneven surfaces can be filled. If the damage is deep or in the event of significant damage, you are recommended to fill repeatedly with tile adhesive or cement putty to avoid sinking. Smooth off with e.g. a damp sponge or a float.

### Fine Fissures

The building material around the fireplace can move. In new houses in particular, it is common for building materials to settle substantially in the early years. In addition, all concrete elements shrink to a decreasing extent for up to 15 months.

The result is that small cracks may appear in the concrete/masonry.

Use the fireplace for a few months. If cracks appear, scrape them out with a screwdriver or similar (to provide more space for acrylic joint filler). Vacuum the surfaces to remove any dust.

Inject acrylic joint filler and even it out with a spatula or a finger wetted with soapy water.

The joint can be painted after a couple of days.

### Painting

When the fireplace has been filled/sanded and the glued joints are dry, the fireplace is ready to be painted. Use only breathable paint (acrylic) intended for masonry.

### Treatment of marble

Clean the plates with mild soapy water and remove any residue of spilled glue.

Never use acid/abrasive materials, as this will damage the surface and polishing.

It is important to use detergent/sealant that is approved for marble for cleaning and sealing.

Scratches in dark marble can be coloured with a pencil.

A professional stone centre can help you with different products for surface treatment of the stone.

*For your own safety, comply with the assembly instructions. All safety distances are minimum distances. Installation of the insert must comply with the rules and regulations of the country where installed. Nordpeis AS is not responsible for wrongly assembled inserts.*

*We accept no liability for typographical errors and changes.*

**NB! See separate instructions for the insert**

# Boston

## Insert

N-24

## Steel chimney

Can be installed with steel chimney.

## Weight including insert

Low	260 kg
High	280 kg

## Floorplate

Please follow the instructions on floorplates in your country (NO/DK/SE/FI).

## Safety distances (FIG 1 / FIG 2)

Ensure that the safety distances are complied with. Please note that these safety distances can vary from country to country.

The distance from the glass in the door to a lateral wall must be of at least 600 mm.

The distance from the flue/smoke dome to inflammable wall needs to be at least 300 mm. If the flue goes through an inflammable wall, minimum 230 mm brickwork must be added between the flue and the wall.

\*The illustration shows the approximate distance from the floor to the centre of the hole into the chimney. As the flue is inclining, this height will vary depending on where the surround is installed. **Dry stack the fireplace until the mantelpiece element for accurate height and positioning of the flue/chimney connection.** Also mark for hole in case fresh air supply set is connected through the floor.

The distance from the top of the air vent to roof of inflammable material must be at least 380 mm.

## Assembly instructions (FIG 3 - FIG 17)

Power supply and connection must be performed by authorized personnel

FIG 4: If the fireplace is connected to a chimney at the top, the smoke lid must be moved to the rear flue outlet.

FIG 5: Place the bottom plate in 90° relative to the chimney/wall. If needed, adjust with wedges or powder glue.

FIG 10: Make sure there is a gap between the insert and the surround as the insert expand with heat. Also read the section about adjustment.

FIG 17: Place light cover to prevent unwanted light up

## Fresh air supply (accessory FIG A)

For more information see separate assembly instructions for fresh air supply.

When the fresh air supply is passing through the floor, a hole needs to be cut in the bottom plate of the fireplace. See the illustrations in FIG A for recommended area for the hole.

## Generelt om elementpejse

### Vægt

Husejeren skal forsikre sig om at gulvet tåler belastningen i henhold til totalvægten på pejsen. Overvej eventuelt forstærkning af gulvet, specielt i nye huse og såfremt arealet under pejsen ikke har ekstra strøer som understøtter. Ved montering på flydende trægulv, bør pejsen nedsænkes for at undgå at gulvet låses og revner.

### Brandmur

Ved montering af ildsted op ad brændbar væg, skal der anvendes brandmur. Vi anbefaler at anvende Nordmur brandmurselementer som giver en meget god beskyttelse af væggen og har en byggetykkelse på kun 30/65 mm, inklusiv 10/15 mm luftspalte. Brandmur kan også bygges af andre stenmaterialer som gasbetonblokke eller mursten i godkendt tykkelse.

Brandmuren skal altid være så høj at afstanden fra røgrør/røgklokke til brændbart materiale bliver minimum 300 mm.

Fritstående pejse kan monteres uden brandmur. Overhold alle sikkerhedsafstande til brændbare materialer.

### Tilslutning til skorsten

Følg skorstensproducentens specifikationer for tilslutning til skorsten. Prøv først at opstable omramningen uden at lime, så findes den nøjagtige højde og position til indgangshullet i skorstenen. Indsatsen ekspanderer under fyring og omramningen må derfor ikke hvile på indsatsen. Der skal være en afstand på minimum 3 mm. Indsatsen må heller ikke hvile på omramningens bænk eller mod siderne.

Ved toptilslutning til stålskorsten henviser vi til det pågældende fabrikats monteringsvejledning.

### Krav til gulvplade

For at beskytte gulvet mod eventuelle gløder skal pejseindsatsen anbringes på et brandsikkert materiale. Gulvplade skal monteres, så den dækker 300 mm foran pejseindsatsen og 150 mm på hver side.

### Akryl

Elementerne skal limes med den medfølgende akryl. Sørg for at alle limflader er frie for støv. For bedre hæftning kan overfladerne vaskes. Lad overfladen tørre før limen stryges på. Når pejsen er færdig monteret, efterfyld mellemrummene mellem elementerne med akryl og udjævn fugen med en sæbevåd svamp eller finger så der bliver en tydelig fordybning mellem elementerne (FIG Z).

### Småskader

Som følge af transport og håndtering kan der opstå små skader på pejsen.

Disse kan repareres med akryl/letspartel. For at opnå et perfekt resultat, kan du spartle med en egnet

spartelmasse og slibe. Mindre sår og ujævnheder spartles. Hvis såret er dybt, eller det er en større skade, anbefales det at spartle ad flere omgange med fliselim eller cementspartel for at undgå, at massen synker. Udjævnes med f.eks. en fugtig svamp eller et pudsebræt.

### Revner

Bygningsmassen rundt om pejsen kan bevæge sig. Specielt er det i nye huse almindeligt, at bygningsmassen sætter sig betydeligt i de første år. Derudover krymper alle betonelementer i aftagende grad i op til 15 måneder.

Resultatet er, at der kan opstå små revner i beton/murværk.

Brug pejsen i nogle måneder. Hvis der opstår revner, ridses op i revnen med en skruetrækker eller lignende (for at give bedre plads til akrylfugemassen). Støvsug fladerne fri for støv.

Sprøjt akrylfugemassen ind, og brug en spartel eller en sæbevådet finger for at udjævne massen. Efter et par døgn kan fugen males over.

### Maling

Når pejsen er færdigspartlet/-slebet og limlagene er tørre, er den parat til maling.

Brug kun diffusionsåben maling (akryl), beregnet til murværk.

### Behandling af marmor

Rengør forsigtigt pladerne med sæbevand og fjern eventuelle rester af lim.

Brug aldrig syreholdige / slibende stoffer da disse vil ødelægge både overflade og polering

Ved rengøring eller fugning er det vigtigt at bruge vaskemidler / fugemasse som er godkendt til brug på marmor.

Ridser i mørk marmor kan farves op med en blyant.

*For din egen sikkerhed, følg monteringsvejledningen.*

*Alle sikkerhedsafstande er minimumsafstande.*

*Installation af ildsteder skal i tillæg udføres i henhold til det enkelte lands love og regler. Nordpeis AS er ikke ansvarlig for fejlmontering af ildstedet.*

*Vi tager forbehold om trykfejl og ændringer.*

*For senest opdaterede version og mere fyldestgørende information om brandmur, skorstenstilslutning etc., se vore netsider [www.nordpeis.com](http://www.nordpeis.com)*

**NB! Se egen monteringsanvisning for indsatsen**

# Boston

## Indsats

N-24

## Stålskorsten

Kan monteres til stålskorsten

## Vægt inkl. indsats

Lav	260 kg
Høj	280 kg

**Minimumsdybde på gulvplade:** 300 mm

## Minimumsmål brandmur (b x h)

Lav I flugt med væg	720 x 1630 mm
------------------------	---------------

Høj I flugt med væg	720 x 2010 mm
------------------------	---------------

## Sikkerhedsafstande (FIG 1 / FIG 2)

Sørg for at de angivne sikkerhedsafstande ikke underskrides. Sikkerhedsafstand kan variere fra land til land. Følg instruktionerne på det sprog som gælder for det land hvor pejsen monteres.

Brandmurslængder som vist i FIG 1/2 er minimumskrav i henhold til godkendte sikkerhedsafstande, dersom ildstedet placeres som vist på tegningen.

Minimumsafstand fra låge på indsatsen til brandbar væg er 600 mm.

Minimumsafstand fra røgrør/røgklokke til brandbar væg er 300 mm. Hvis røgrøret skal føres igennem brandbar væg skal der mures minimum 230 mm murværk mellem røret og væggen.

\* Målet i tegningen angiver ca. centrumhøjden i hullet af røgrøret. Målet vil variere efter hvor omramningen placeres grundet stigningen på røgrøret. Skævheder i gulv og vægge vil også påvirke målene. Prøv først at opstable omramningen op til pejsehylden uden at lime, så findes den nøjagtige højde og position til indgangshullet i skorstenen. Optegn også eventuelt hul til frisklufttilførsel gennem gulv.

Minimumsafstand fra varmluftsudslippet til brandbart materiale er 380 mm.

## Montering (FIG 3 - FIG 17)

Før montering bør sugende flader (upudset Leca/ Scanpor/Siporex etc.) pudses, limvaskes eller fugtes for at undgå udtørring af akryllim.

Strømforbindelsen og forbindelsen skal udføres af autoriseret installatør

FIG 4: Ved topmontering: Skru låget på toppen af og monter det på røgstudsens bag på indsatsen.

FIG 5: Bundpladen (1) sættes i vater og monteres i 90° i forhold til skorsten/brandmur. Juster eventuelt med kiler eller fliselim.

FIG 10: Husk afstand mellem indsatsen og omramningen da indsatsen ekspanderer under fyring. Læs også afsnittet om tilslutning til skorsten.

FIG 17: Lysdækslet placeres for at forhindre uønsket lys opover.

## Frisklufttilførsel (tilbehør FIG A)

Se også særskilt monteringsanvisning for frisklufttilførsel.

Ved montering af frisklufttilførsel gennem gulv skal der før montering laves hul i gulv og bundplade. Se FIG A på måltegningen for anbefalet område til hullet.

**Boston Lav / Low**  
= mm

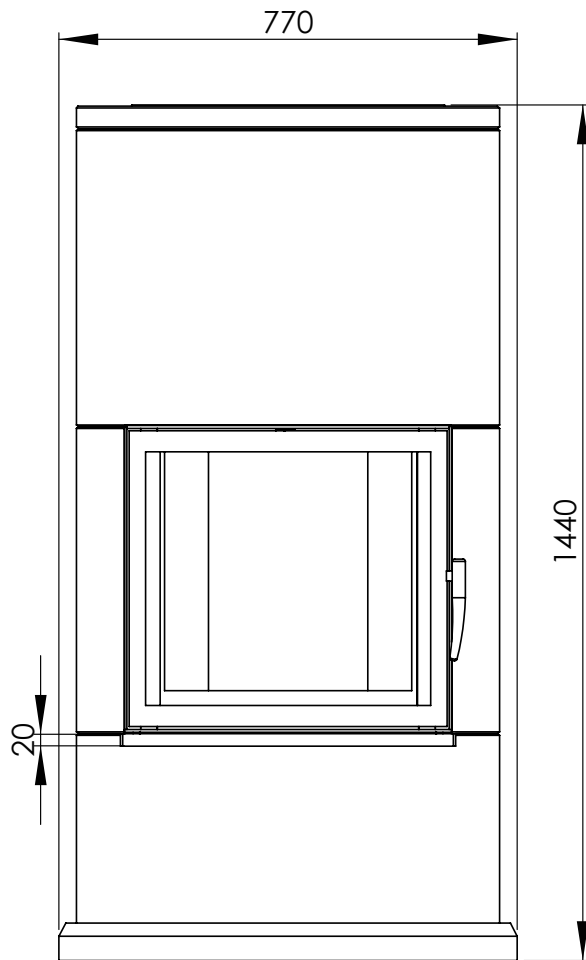
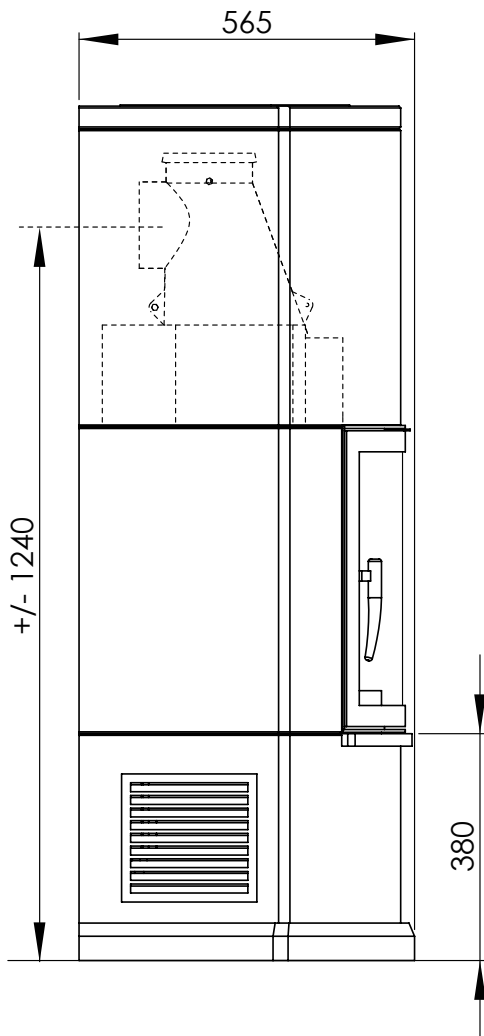
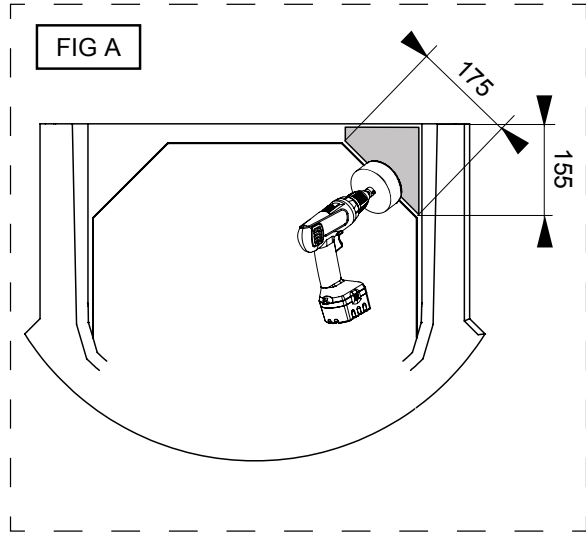
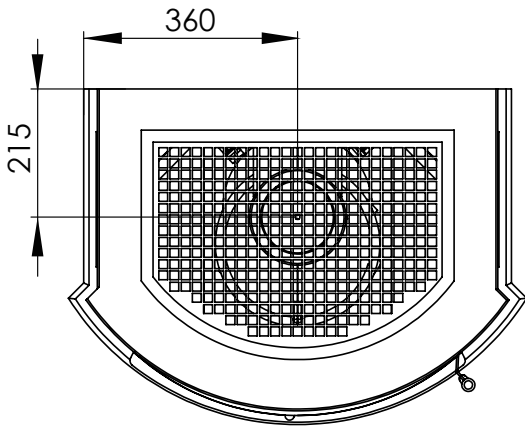

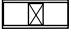
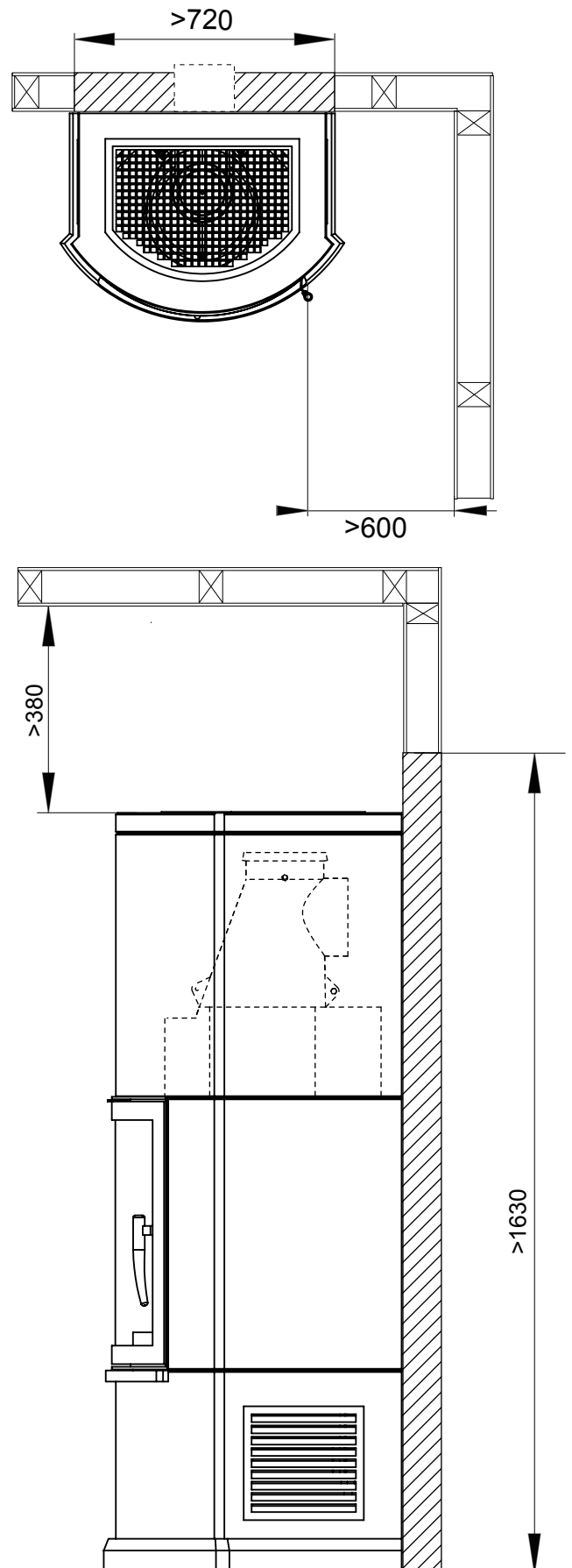




FIG 1

 =Brannmur/Brandmur/Turvaetäisyydet/Firewall

 =Brennbar materiale/Brændbart materiale/ Brännbart material/ Palavasta materiaalista/Combustible material



**Boston Høy / High**  
= mm

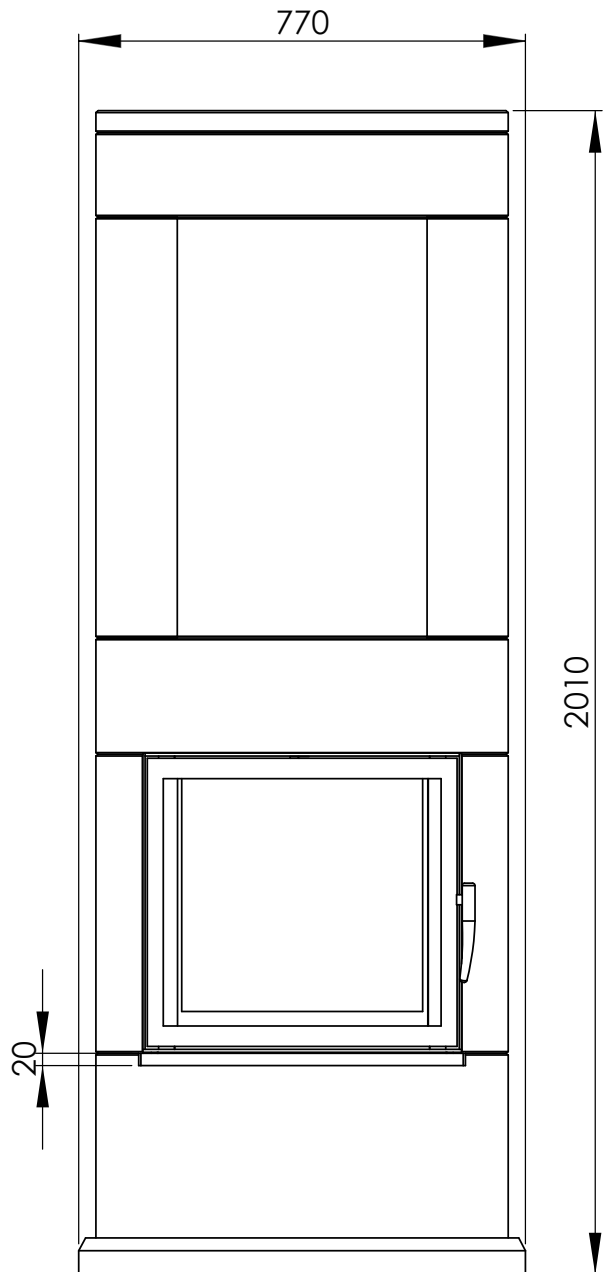
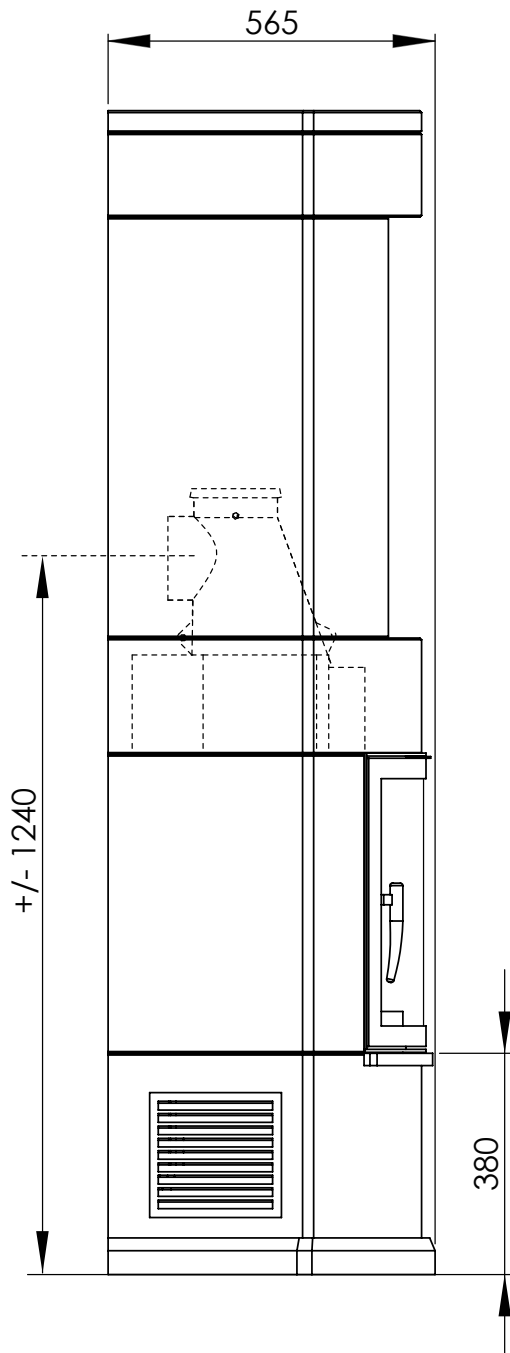
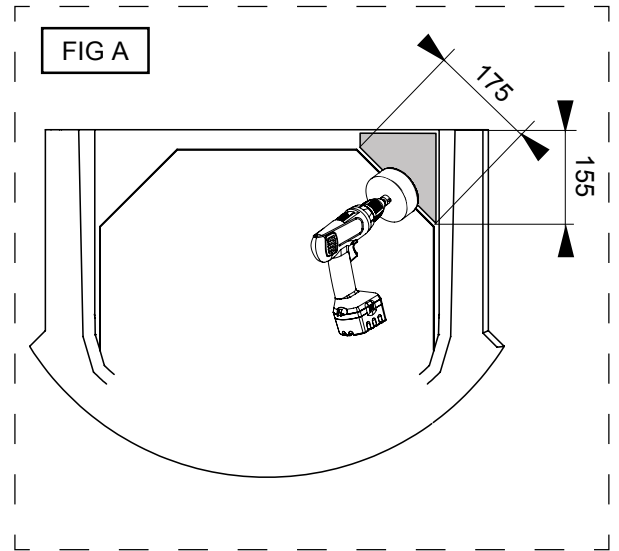
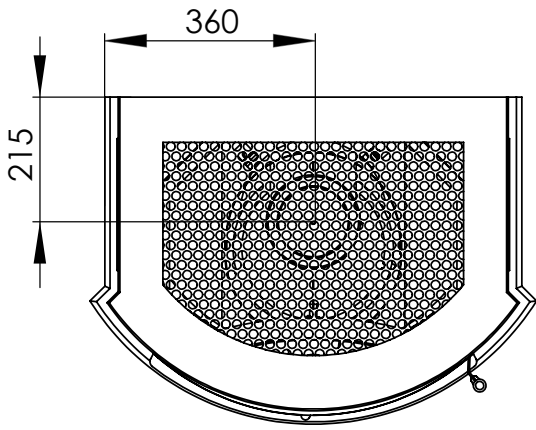

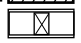


FIG 2

 =Brannmur/Brandmur/Turvaetäisyydet/Firewall

 =Brennbar materiale/Brændbart materiale/ Brännbart material/ Palavasta materiaalista/Combustible material

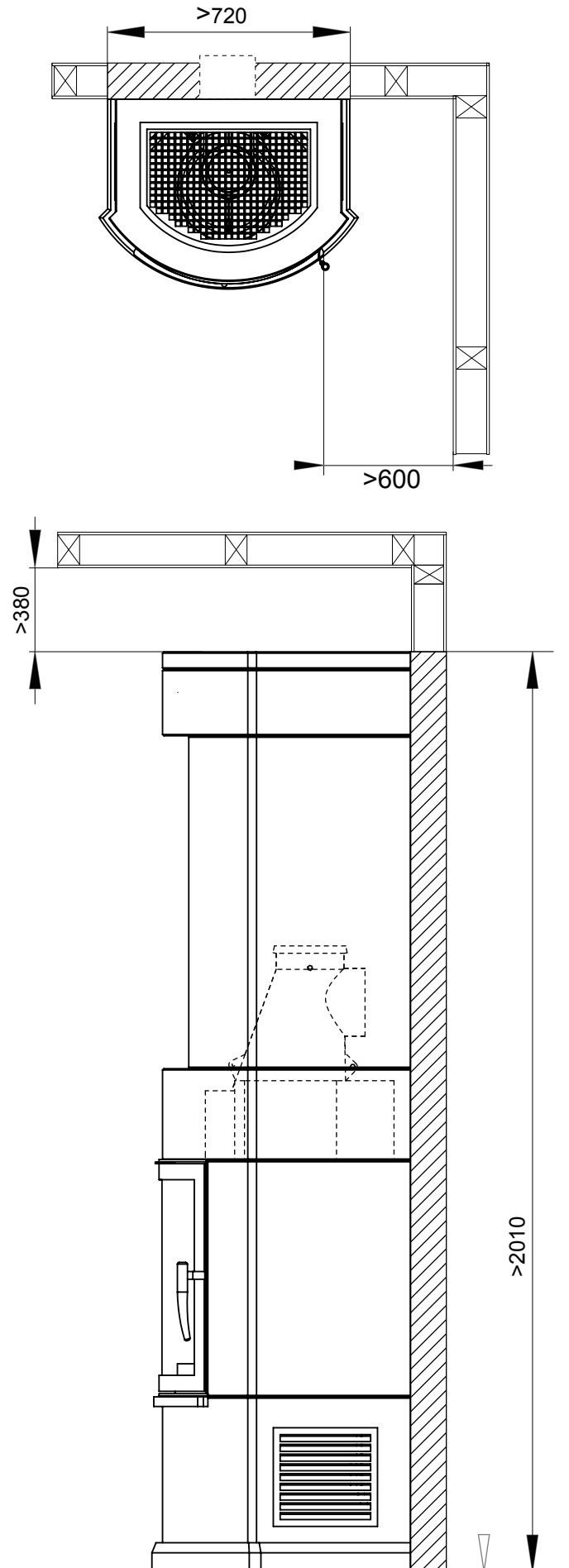


FIG 3

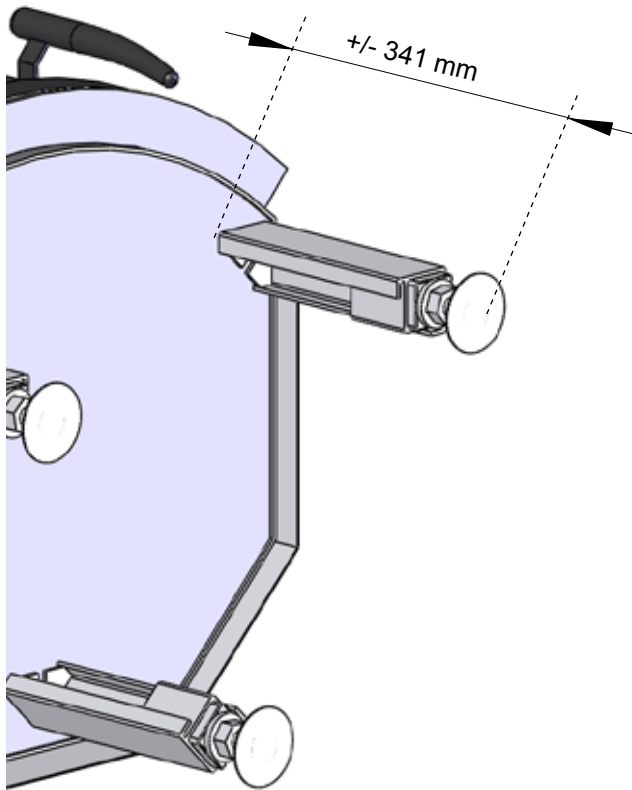


FIG 4 T

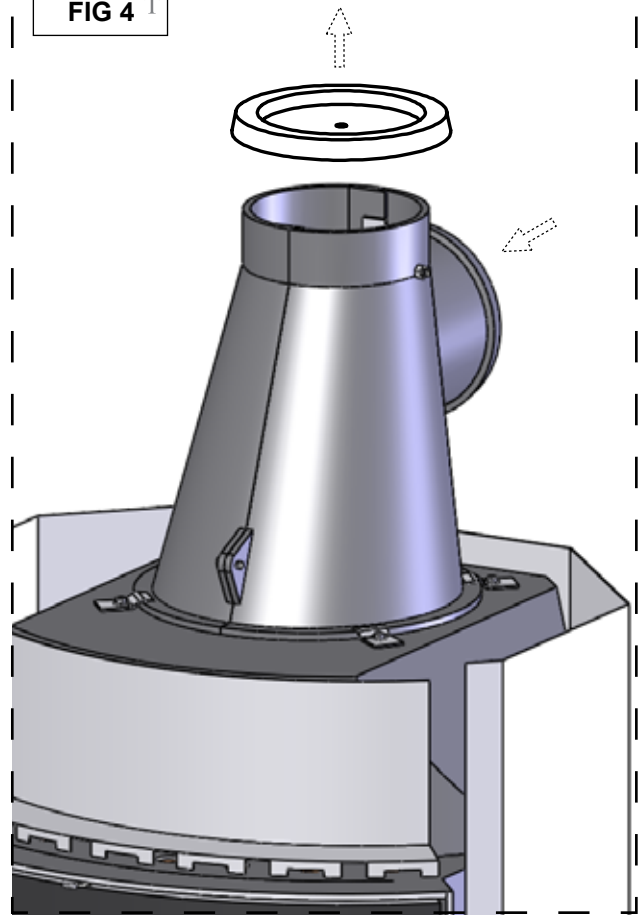


FIG 5 T

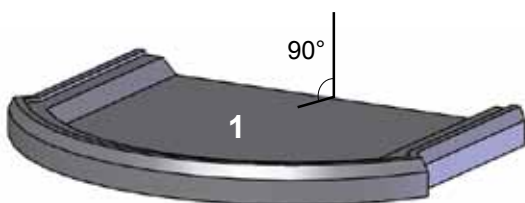


FIG 6

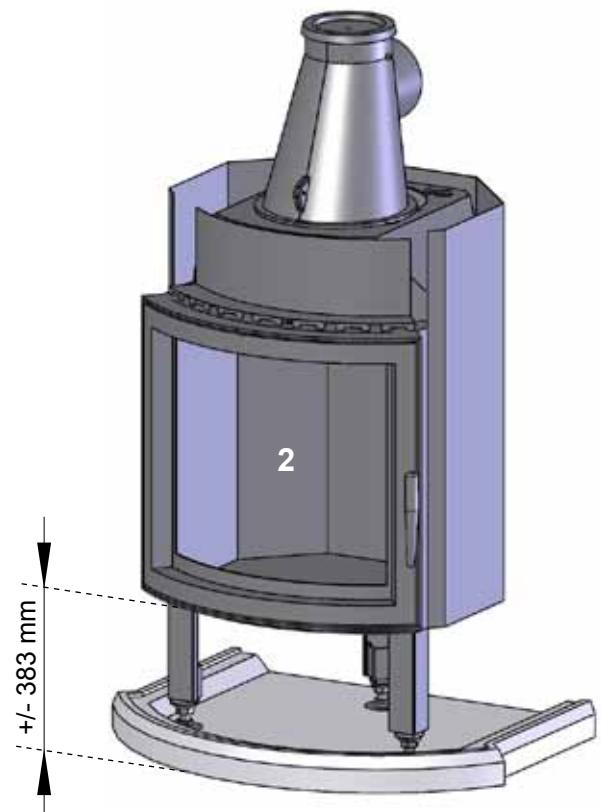


FIG 7

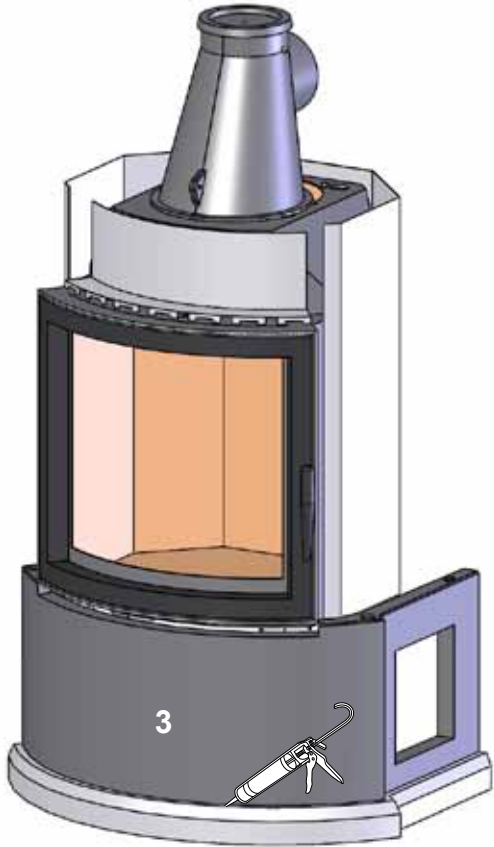


FIG 8

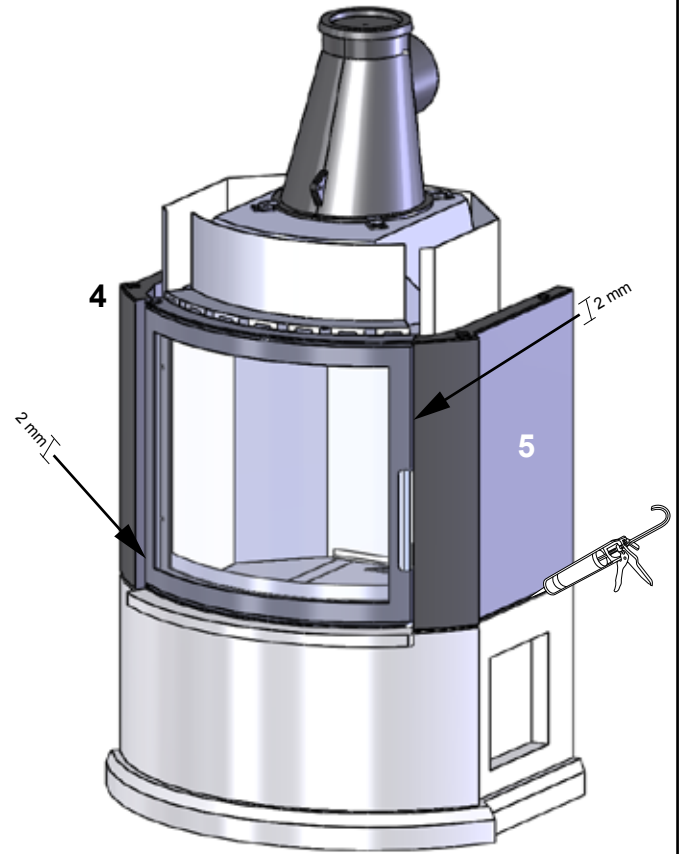


FIG 9

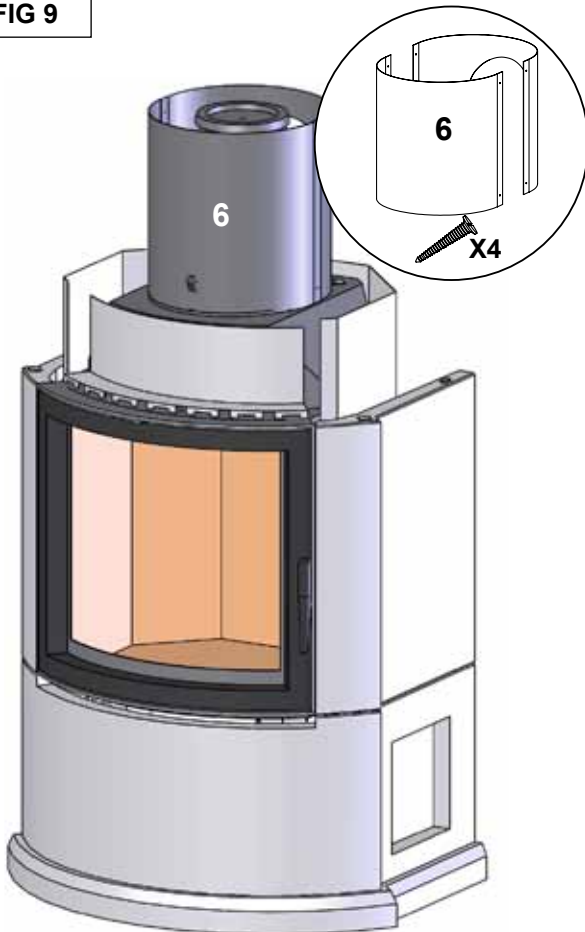


FIG 10

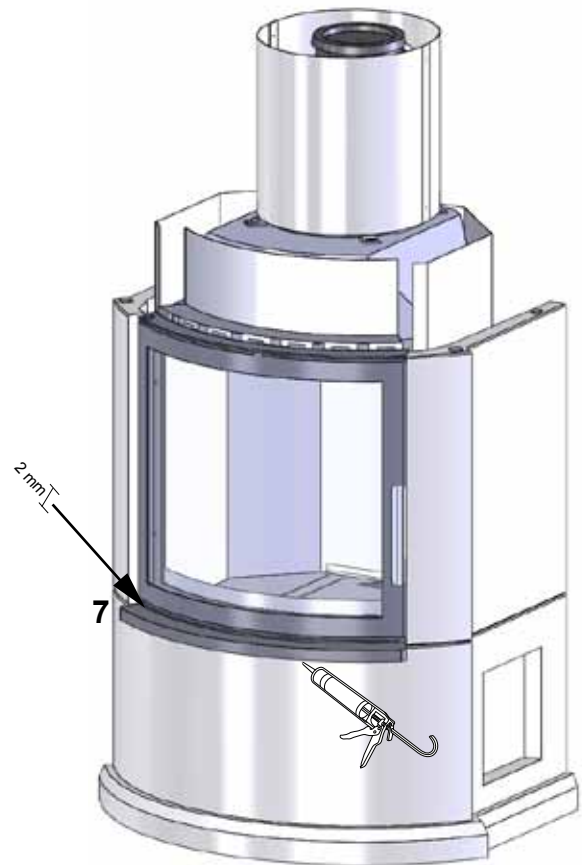
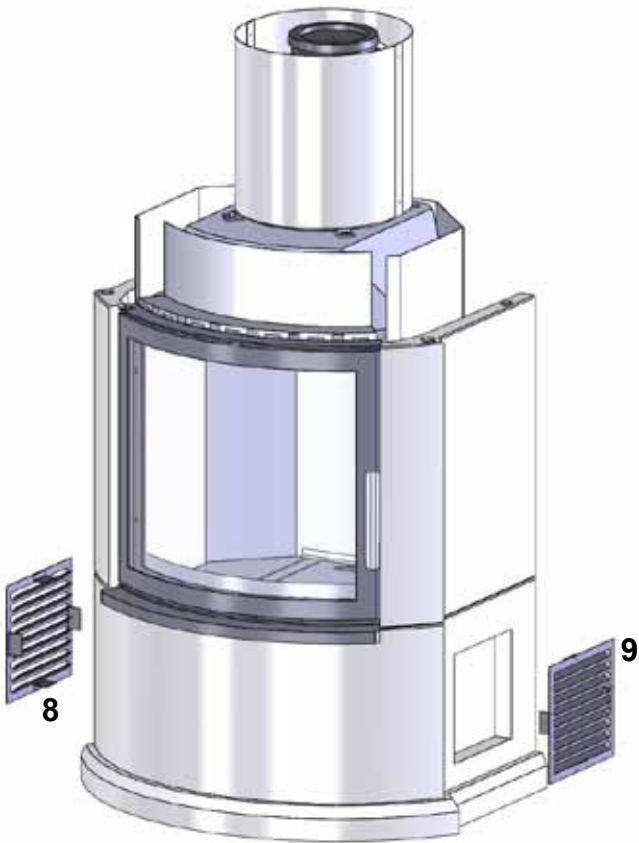


FIG 11



FOR HIGH / HØY: FIG 14 - 16

FIG 12

Boston Lav/Boston Low

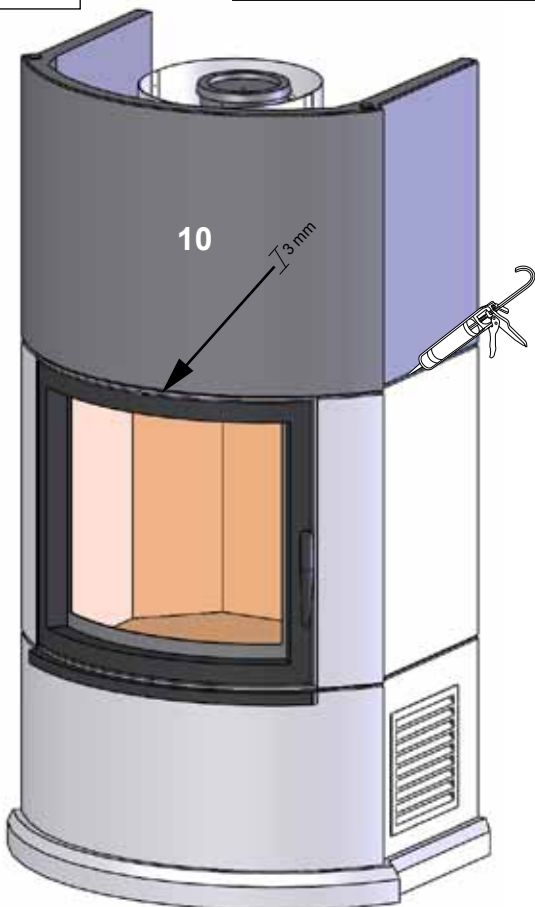


FIG 13

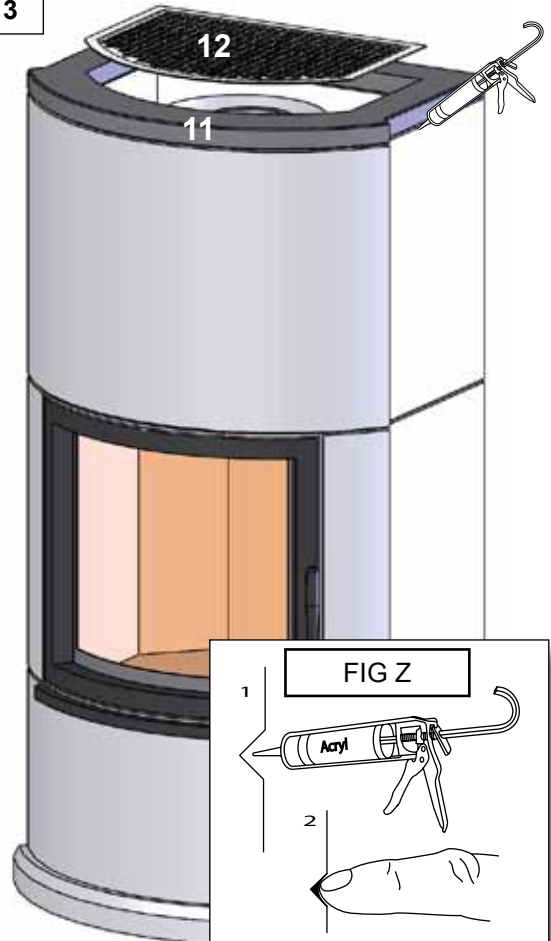


FIG Z

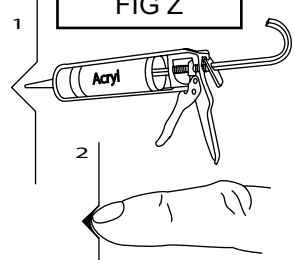


FIG 14

Boston Høy / Boston High

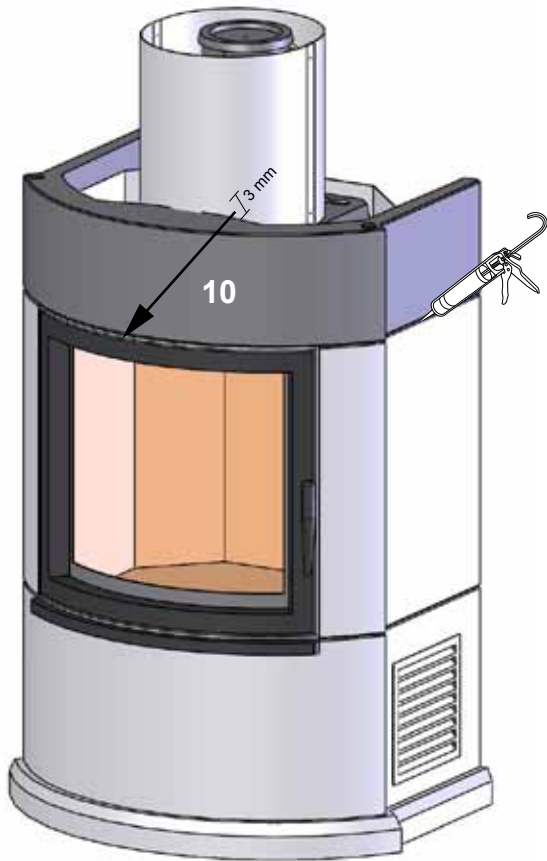


FIG 15

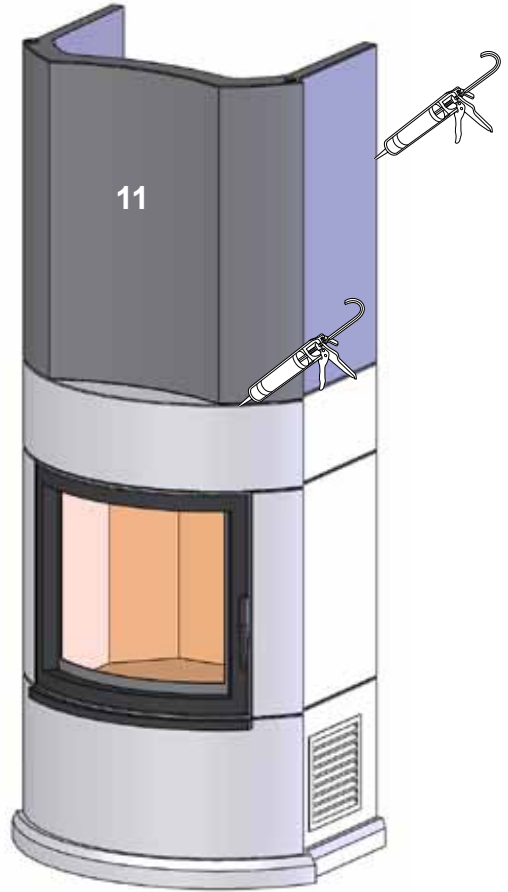


FIG 16

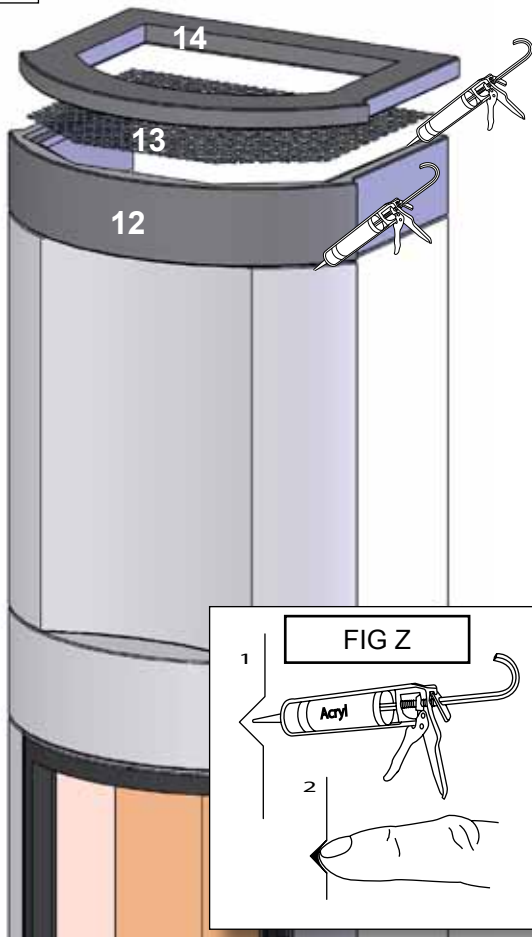
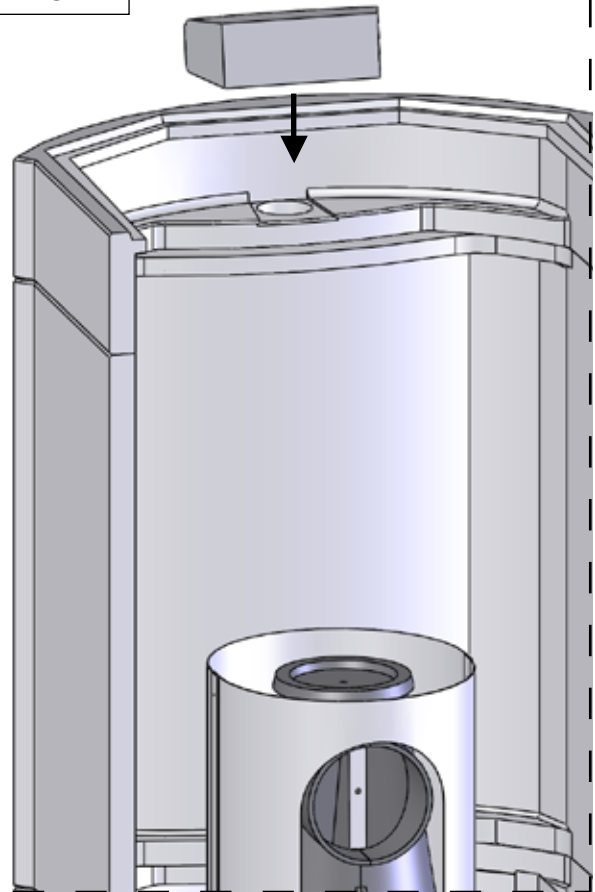


FIG 17<sup>T</sup>





Nordpeis AS, Gjellebekkstubben 11, N-3420 LIERSKOGEN, Norway  
[www.nordpeis.no](http://www.nordpeis.no)