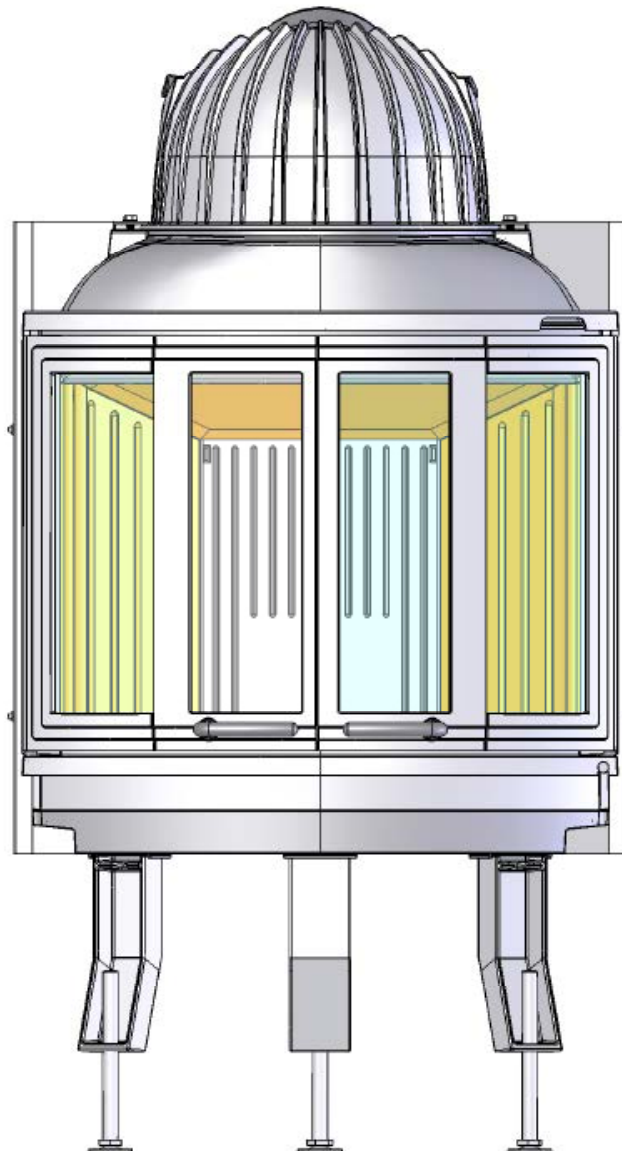


Ⓝ	Brukerveiledning	2
Ⓞ	User manual	10
Ⓚ	Brugervejledning	16
Ⓢ	Installations- och bruksanvisning	22
Ⓛ	Käyttöohje	28



INNHold

1. Før du installerer nytt ildsted	2
Installasjon og kontroll før bruk	2
Skorsteinstrekk	2
Krav til gulvplate	2
2. Teknisk informasjon	3
3. Sikkerhetsavstander	3
4. Montering	3
Montering av røykrør	4
Kontroll av funksjoner	4
Maling av omrammingen	4
5. Første opptenning	4
6. Vedlikehold	4
Rengjøring og inspisering	4
Aske	5
Thermotte™	5
Dør og glass	5
7. Garanti	5
8. Fyringstips	6
Råd og tips ved problemer med forbrenningen	7
Kontrollskjema	8
Produktdokumentasjon Sintef	9

1. Før du installerer nytt ildsted

1.1. Installasjon og kontroll før bruk

Installasjon av nye ildsteder skal meldes til de lokale bygningsmyndigheter. Det anbefales å benytte kompetent personell ved installasjon nytt ildsted. Huseier står selv ansvarlig for at alle krav til sikkerhet er ivaretatt på en forskriftsmessig måte og er forpliktet til å få installasjonen inspisert og sikkerheten bekreftet av en kvalifisert kontrollør. Kvalifisert kontrollør kan være feier, murmester, varmemeforhandler eller andre med tilstrekkelig kompetanse. Det er også en fordel å dokumentere denne kontrollen skriftlig, bruk gjerne vedlagte kontrollskjema. Lokalt feievesen må informeres dersom installasjonen medfører endret feiebehov.

1.2. Skorsteinstrekk

Sammenlignet med eldre ildsteder, stiller dagens rentbrennende ildsteder betydelig større krav til skorsteinen. Selv det beste ildsted vil fungere dårlig hvis skorsteinen ikke er riktig dimensjonert og i god stand. Oppdriften styres hovedsaklig av røykgasstemperatur, utetemperatur, lufttilførsel og skorsteinens høyde og innvendige diameter. Anbefalt skorsteinshøyde er minst 4 meter over røykinnføringen og en diameter på 150-200mm. Skorsteinens diameter skal aldri være mindre enn røykinnføringen/røykrøret.

Ved nominell effekt skal det være et undertrykk mellom 12 og 25 Pascal, se EC-deklarasjon.

Trekken øker når:

- skorsteinen blir varmere enn utelufta
- den aktive lengden på skorsteinen over ildstedet økes
- det er god lufttilførsel til forbrenningen

Er skorsteinen overdimensjonert i forhold til ildstedet, kan det bli vanskelig å oppnå god trekk, fordi skorsteinen ikke blir godt nok oppvarmet. I slike tilfeller kan det lønne seg å ta kontakt med kyndig personell for vurdering av eventuelle tiltak. For kraftig trekk kan avhjelpest med en trekkbegrenser. Ildstedet er typetestet og må kobles til skorsteiner som er dimensjonert for røykgasstemperatur som anvist i EC-deklarasjonen. Ved behov, ta kontakt med en feier på forhånd.

1.3. Krav til gulvplate

Det kreves 30 cm gulvplate foran ildstedet, dersom gulvet er brennbart.

For egen sikkerhet, følg monteringsanvisningen. Alle sikkerhetsavstander er minimumsavstander. Installasjon av ildsteder må i tillegg være i henhold til det enkelte lands lover og regler. Nordpeis AS står ikke ansvarlig for feilmontering av ildstedet.

Vi tar forbehold om trykkfeil og endringer.

For sist oppdaterte versjon og mer utfyllende informasjon om brannmurer, pipetilkobling etc., se våre nettsider www.nordpeis.no

2. Teknisk informasjon

Ildsteder fra Nordpeis har sekundærforbrenning og er rentbrennende.

Ved sekundærforbrenning skjer forbrenningen i to trinn: Først brenner veden, deretter antennes røykgassene av forvarmet luft. Dette gjør at nye ildsteder har minimalt med utslipp av sotpartikler og uforbrente gasser (for eksempel CO) og er bedre for miljøet. Ved går under betegnelsen fornybar ressurs/ biobrensel. Rentbrennende ildsteder trenger lite ved for å oppnå god varmeeffekt. Fyr utelukkende med ren og tørr ved.

Innsats	NI-25
Materiale	Støpejern
Overflatebehandling dør/dørramme	Varmebestandig lakk
Brensel	Ved, 45 cm
Effekt	8,0 kW
Virkningsgrad	79 %
CO % @ 13% O ₂	0,08
Trekksystem	Opptenningsventil og fyringsventil
Forbrenningssystem	Sekundærforbrenning (ren forbrenning)
Oppvarmingsareal	45-200 m ²
Røykuttak	Topp- bak og sideuttak
Røykrør	Innvendig Ø175 mm
Vekt på innsatsen	147 kg
Innluft under innsats	350 cm ²
Utluft over innsats	500 cm ²
Minimumsavstand fra uttak konveksjonsluft til tak	500mm
Temperatur røykgass	271 °C
Luftbehov (m ³ /h)	23
Ileggsmengde	2,2 kg
Ileggsintervall	55 min
Luftventilåpning	100%
Driftsform	Intermitterende*

**Med intermitterende forbrenning menes her vanlig bruk av et ildsted. Dvs at det legges i et nytt ilegg straks brensløst har brennt ned til glør.*

Advarsel: Opprettholdes IKKE kravet til ventiler, vil effekten av varmesirkulasjonen bli vesentlig redusert og overoppheting kan oppstå. I verste fall kan dette resultere i brann.

3. Sikkerhetsavstander

Sørg for at angitte minimumsavstander overholdes (FIG 1).

Brannmurslengder som vist i FIG 1 er minimumskrav ihht godkjente sikkerhetsavstander, dersom ildstedet plasseres som vist i tegningen.

Ved toppmontering til stålpipe henviser vi til respektive fabrikkens monteringsanvisning. Overhold de sikkerhetsavstandene monteringen av stålpipen krever.

Høyden og bredden på brannmuren vil variere etter omrammingen.

VIKTIG! Ved plassering av innsatsen på gulv av brennbar materiale må HELE gulvet innvendig i omrammingen dekkes av en stålplate med minimum 0,7 mm tykkelse. Gulvbelegg som teppe, nålfilt og lignende under stålplaten må fjernes.

4. Montering

Du trenger følgende verktøy til montering:

- 10 mm og 13 mm fastnøkkel/pipeøkkel
- Skrudrill/ stjernetrekker (for selvboende skruer)
- Fugepistol (til ovnskitt)

1. Se at alle løse deler medfølger (FIG 2):

- A. Todelt varmeskjold m/ 4 selvboende skruer
- B. Røykklokke, del 1
- C. Røykklokke, del 2
- D. 2 x 2 fester m/ muttere og skiver til røykklokke
- E. Innsats m/ dører
- F. 3 festeskruer m/skiver til ben
- G. 3 ben m/ justeringsbolter og låsemuttere
- H. Hanske

Da innsatsen ekspanderer under fyring må omrammingen ALDRI hvile på innsatsen, men ha en avstand på ca 3 mm. Innsatsen må heller ikke hvile på ileggsplaten eller mot sidene. Det anbefales å tørrestable peisomrammingen for å justere innsatsen før du tar hull i pipen til røykrøret.

2. Legg innsatsen forsiktig på ryggen. Legg innsatsen forsiktig på ryggen. Pass på at transportisolasjonen er lagt tilbake i innsatsen før den snus, slik at isolasjonsplatene i brennkammeret ikke faller ned og knekker. Vær også oppmerksom på at platene kan avgis farget støv ved berøring. Unngå å ta på innsatsen med støv på fingrene. Ved synlige støvmerker er hansken som følger med godt egnet til å børste av med.

Start med å montere bena (FIG 3) på følgende måte:

- Fest skruene til innsatsen med en 13 mm

fastnøkkel/ pipenøkkel. Bena plasseres som vist (åpningen i bena skal vende utover).

- Juster benlengden (FIG 4) til ønsket lengde før du løfter (**ikke tipp!**) innsatsen tilbake i oppreist stilling. Benlengden avgjøres av omrammingen. Regulering av benlengde (X) for NI-25
Fra: 240 mm **Til:** 380 mm
3. Montering av røykklokke. Røykklokken kommer i 2 deler og monteres med et feste på hver side (FIG 5A og FIG 5B). Røykklokken kan dreies for topp-, side- og bakmontering. Bruk 10 mm fastnøkkel/ pipenøkkel og medfølgende festebolter og skiver.
 4. Montering av varmeskjold rundt røykklokken (FIG 6). Varmeskjoldet kommer i to deler og festes sammen med 4 selvborende skruer. Fest varmeskjoldet slik at utsparringen for røykrøret passer.

Montering av røykrør

Ved montering av røykrør gjør vi oppmerksom på at 175 mm røykrør skal utenpå stussen på røykklokken. Benytt ovnskitt i skjøtene. *For røykinnføring etc. – følg pipeleverandørens anbefaling.*

Kontroll av funksjoner

Når innsatsen er oppstilt, **og før innmuring**, kontroller at funksjoner fungerer lett og virker tilfredsstillende.

Opptenningsventil (nede til høyre)	Fyringsventil (oppe til høyre)
Innskjøvet = lukket Trukket ut = åpen	Venstre posisjon = lukket Høyre posisjon = åpen

Fjerne selvlukkingsmekanismen FIG 9 (kun på panoramadør)

1. Åpne døren.
2. Bruk en tang og ta tak i den lange delen på fjæren. Trekk fjæren forsiktig ned og av.

Maling av omrammingen

Det anbefales å bruke peisen noen ganger for å herde lakken før evt. maskering og maling. Bruk kun vannbasert, diffusjonsåpen maling og egnet maskeringstape. Løsne tapen forsiktig for ikke å skade lakken.

5. Første opptenning

Når ildstedet er installert og alle forskrifter er overholdt, kan det tennes opp.

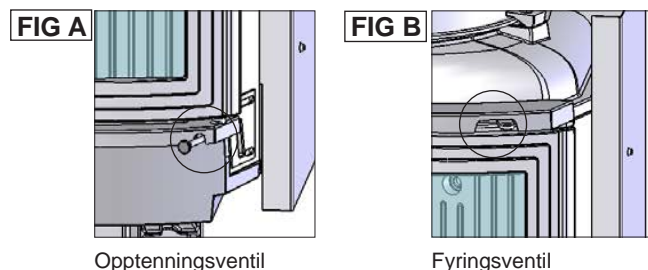
Unngå kraftige støt når det legges ved inn i brennkammeret da dette kan skade isolasjonsplatene. Vær oppmerksom på at fukt i isolasjonsplatene kan gi en treg forbrenning de første opptenningene. Dette vil løse seg når fuktigheten fordampes. Fyr evt. med døren på gløtt de 2-3 første gangene.

Sørg også for god utluftning ved første fyring, da lakken på ildstedet vil avgi røyk og lukt. Røyken og

lukten er ikke helseskadelig og vil forsvinne.

Opptenning

Legg inn tørr småved, tenn opp og la flammene få godt tak i veden før døren lukkes. Åpne opptenningsventilen når du lukker døren (FIG A). Når flammene er stabile og pipen er blitt varm, stenges opptenningsventilen. I motsatt fall kan ildstedet og pipen bli overopphetet. Justeres deretter lufttilførselen med fyringsventilen (FIG B).



Når det er dannet et glødende kullag og flammene har dødd ut, kan ny ved legges inn. Dra glørne frem når du legger inn ny ved, slik at den nye veden antennes forfra. Døren skal settes på gløtt hver gang det legges i ny ved slik at flammene får godt tak. Bålet skal brenne med friske livlige flammer.

Svært lav forbrenningseffekt og forsøk på fyring døgnet rundt er uheldig da dette gir økt forurensning og økt fare for skorsteinsbrann. Fyr aldri slik at ildsted eller rør blir rødglødende. Steng fyringsventilen hvis dette skjer. Optimal regulering av fyringsventilen krever litt erfaring. Når du har fyr i ildstedet en stund, vil du finne en naturlig fyringsrytme.

NB ! Husk alltid å åpne fyringsventilen (og gjerne også døren) når det legges ny ved i et varmt brennkammer. La veden få ordentlig fyr før ventilinnstillingen reduseres.

Ved lav trekk i skorsteinen og stengt ventil kan gassene fra veden bli antent med et smell som kan forårsake skader på produktet og omgivelsene.

6. Vedlikehold

Rengjøring og inspisering

Minst en gang i løpet av fyringssesongen bør ildstedet inspiseres grundig og rengjøres (gjærne i forbindelse med feiing av skorstein). Se til at alle sammenføyninger er tette, og at pakninger ligger riktig. Pakninger som er slitt eller deformert bør skiftes ut.

Husk at ildstedet alltid må være kaldt før det inspiseres.

Aske

Asken må fjernes med jevne mellomrom. Vær oppmerksom på at asken kan inneholde glør selv flere døgn etter at ilden har opphørt. Det anbefales imidlertid å la det ligge igjen et lag aske i bunnen, da dette bidrar til å isolere brennkammeret. Bruk en beholder av ikke brennbart materiale når du fjerner asken.

Vær varsom med Thermotteplatene ved fjerning av aske, spesielt ved bruk av askespade.

Thermotte™

Isolasjonsplatene (Thermotte) (FIG 7) er klassifisert som slitasjedeler som det er behov for å bytte etter noen år. Slitasjen er direkte påvirket av bruken av ildstedet. Nordpeis gir ett års garanti på deisse delene. Utover denne garantiperioden kan delene kjøpes.

Evt. demontering av platene gjøres i henhold til følgende nummerering:

1. Sideplate høyre
2. Bakplate høyre
3. Nedre røykvenderplate*
4. Bakplate venstre
5. Sideplate venstre
6. Bunnplater
7. Øvre røykvenderplate

**Ved utskifting av nedre røykvenderplate (del 3) må stålbrakett fjernes og festes på den nye før montering.*

Merk: Ved bruk av for lang ved vil det medføre ekstra belastning som kan knekke platene, dersom veden blir liggende i spenn mellom sideplatene.

Dør og glass

Dersom glassruten er sotete, kan det være nødvendig å pusse/rengjøre glasset. Bruk glassrens som er beregnet for dette (NB! Vær forsikning, glassrens kan skade lakken på dørrammen). Brukes andre rengjøringsmidler kan det skade glasset. Et godt tips til rengjøring er å bruke en fuktig klut eller kjøkkenpapir med litt aske fra brennkammeret. Gni asken rundt på glasset og tørk av med et rent og fuktig kjøkkenpapir. NB! Rengjøring må kun gjøres når glasset er kaldt.

Med jevne mellomrom kan det være nødvendig å skifte tetningslistene på døren for å sikre at ildstedet fortsatt er tett og fungerer optimalt. Disse fås kjøpt i sett med keramisk lim inkludert.

Er det behov for å hekte av døren/dørene, skru av dekselet (FIG 8) over fyringsventilen. Dekselet er festet i underkant med 3 skruer/umbracoskruer. Når dekselet er fjernet er døren/dørene fri til å hektes av.

**PEISGLASS KAN
IKKE GJENVINNES**



Peisglass skal kastes i restavfallet sammen med keramikk og porselen

Gjenvinning av glass

Ildfast glass kan ikke gjenvinnes. Alt av gammelt peisglass, brekkasje eller annet ubrukelig ildfast glass, må kastes i restavfallet. Ildfast glass har høyere smeltetemperatur, og kan derfor ikke gjenvinnes sammen med brukt emballasjeglasse. Blandes dette med brukt emballasjeglasse, ødelegges råvaren og gjenvinning av brukt emballasjeglasse kan i verste fall stoppe. Når du sørger for at ildfast glass ikke havner i returpunktene, er det en hjelp som er et viktig bidrag for miljøet.

Gjenvinning av emballasje

Emballasjen som følger produktet skal gjenvinnes etter det gjeldene lands forskrifter.

7. Garanti

For utførlig beskrivelse av garantibestemmelser, se vedlagte garantikort eller besøk våre nettsider www.nordpeis.no

CE merkingen er plassert på baksiden av innsatsen.

8. Fyringstips

Den beste måten å tenne opp et ildsted er ved bruk av opptenningsbriketter og kløyvet, tørr småved. Aviser gir mye aske og trykksverten er ikke bra for miljøet. Reklamer, magasiner, melkekartonger og lignende er ikke egnet for opptenning i peis. Det er viktig med god lufttilførsel ved opptenning. Når pipen blir varm øker trekken og døren kan lukkes.

Advarsel: Bruk ALDRI opptenningsvæske som bensin, parafin, rødsprit eller lignende til opptenning. Du kan skade både deg selv og produktet.

Bruk alltid ren og tørr ved med et maksimalt fuktinnhold på 20%. Fuktig ved krever mye luft til forbrenningen fordi det må brukes ekstra energi/ varme til å tørke ut det fuktige treet. Dette gir mindre varmeavgivelse til omgivelsene samtidig som det fører til sotdannelse på glasset og i pipen, med fare for beksot og pipebrann.

Lagring av ved

For å forsikre seg om at veden er tørr, bør treet felles om vinteren og lagres om sommeren under tak på et sted med god utlufting. Vedstabelen må aldri dekkes av en presenning som ligger mot jorden, da presenningen vil fungere som et tett lokk som vil forhindre veden i å tørke. Oppbevar alltid en mindre mengde ved innendørs i noen dager før bruk, slik at fukten i overflaten på veden kan fordampe.

Fyring

Det er best å fyre jevnlig med en liten mengde ved. Hvis det legges for mange kubber på et glødelag vil det være for lite tilsig av luft til at temperaturen i brennkammeret blir høy nok (optimal forbrenningstemperatur er 600-800°C). Ved for lav temperatur i brennkammeret forsvinner gass uforbrent ut igjennom pipen.

For lite luft kan også medføre at glasset sotes. Tilfør derfor luft til bålet like etter at brenselet er lagt på, slik at det er flammer i brennkammeret og gassene forbrennes. Åpne opptennings-/fyringsventilen eller ha døren litt på gløtt til flammene får godt tak. Merk at lufttilførsel til forbrenningen også kan bli for stor og gi en ukontrollerbar flamme som svært raskt vil varme opp hele ildstedet til en ekstremt høy temperatur (gjelder fyring med lukket, eller nesten lukket dør). Fyll derfor aldri brennkammeret helt opp med ved.

Valg av brensel

Alle typer tre, som bjørk, bøk, eik, alm, ask og frukttre kan brukes som brensel i innsatsen. Tresorter har forskjellige hardhetsgrader - jo høyere hardhetsgrad veden har, desto høyere er energiverdien. Bøk, eik og bjørk har den høyeste hardhetsgraden. NB! Vi anbefaler ikke bruk av fyringsbriketter/kompaktved i våre brennkamre, da disse produktene kan utvikle vesentlig høyere temperatur enn brennkammeret tåler. Fyringsbriketter/kompaktved anvendes på eget ansvar og kan føre til at garantien bortfaller.

Advarsel:

Bruk ALDRI impregnert tre, malt tre, plastlaminat, kryssfiner, sponplater, avfall, melkekartonger, trykksaker eller lignende. Ved bruk av disse materialene bortfaller garantien, da de kan avgi dioksingasser som skader ildstedet når de forbrennes.

Felles for disse materialene er at de under forbrenning kan danne saltsyre og tungmetaller som er skadelige for miljøet, deg og ildstedet. Saltsyren kan også angripe stålet i pipen eller murverket i en murt pipe. Unngå også å fyre med bark, sagspon eller annet ekstremt fint kløyvet ved unntatt ved opptenning. Denne form for brensel gir lett overtenning som kan resultere i for høy effekt.

Advarsel: Pass på at produktet ikke blir overopphetet – det kan føre til uopprettelig skade på peisen. Slike skader dekkes ikke av garantien.

Kilde: "Håndbok, effektiv og miljøvennlig vedfyring" av Edvard Karlsvik SINTEF Energiforskning as og Heikki Oravainen, VTT.

Råd og tips ved problemer med forbrenningen

Feil	Forklaring	Utbedring
Manglende trekk	Pipen er tilstoppet.	Kontakt feier/se fyrings DVD for ytterligere informasjon eller rens røykrør, røykvenderplate og brennkammer.
	Røykrøret er tilstøtet, eller det er sotansamling på røykvenderplaten.	
	Røykvenderplaten kan sitte galt.	Kontroller monteringen av røykvenderplaten - se bruksanvisning.
Ildstedet ryker under opptenning og drift	Undertrykk i rommet der ildstedet står. For lite trekk, huset er for "tett".	Fyr opp med et åpent vindu i rommet. Hjelper dette, må det installeres flere/større ventiler til uteluft/friskluft i rommet.
	Undertrykk i rommet - kjøkkenvifte og/eller sentralt ventilasjonsanlegg trekker for mye luft ut av rommet.	Slå av/reguler kjøkkenvifte og/eller annen ventilasjon. Hjelper dette må det settes inn flere ventiler i rommet
	Røykrør fra to ildsteder er tilsluttet skorsten i samme høyde.	Monter om slik at høydeforskjell mellom røykrør er minst 30 cm
	Røykrøret heller nedover.	Røykrør må flyttes slik at det er stigende fra ildsted til pipe, min. 10 grader. Evt. montering av røyksuger.
	Røykrøret stikker for langt inn i pipeløpet.	Monter om røykrøret slik at det ikke stikker inn i pipeløpet, men avsluttes 5 mm før pipens innervegg. Evt. montering av røyksuger.
	Feieluke i kjeller eller loft står åpen og skaper falsk trekk.	Feieluker må alltid være lukket. Utette eller defekte feieluker må skiftes.
	Spjeld/trekkventiler eller dører på ildsteder som ikke er i bruk står åpne og skaper falsk trekk.	Steng spjeld, dører og trekkventiler på ildsteder som ikke er i bruk.
	Åpent hull i pipen etter fjernet ildsted skaper falsk trekk.	Hull må mures igjen.
	Defekt murverk i pipen, f.eks. utetthet rundt rørgjennomføring og/eller ødelagt vegg i røykløp som skaper falsk trekk.	Tett igjen og puss alle sprekker og utettheter.
	For stort tverrsnitt i pipen gir liten eller ingen trekk.	Pipen må rehabiliteres, evt. montering av røyksuger*.
	For lite tverrsnitt, klarer ikke å transportere all røykgass ut	Bytt til et mindre ildsted eller bygg ny pipe med større tverrsnitt. Evt. montering av røyksuger.
	For lav pipe som gir dårlig trekk.	Øk pipehøyden og/eller monter pipehatt/røyksuger*.
Ildstedet ryker inne når det er vind ute	Pipen ligger for lavt i forhold til omkringliggende terreng, bygninger, trær e.l.	Øk pipehøyden og/eller monter pipehatt/røyksuger*.
	Turbulens rundt pipen pga. for flatt tak.	Øk pipehøyden og/eller monter pipehatt/røyksuger*.
Ildstedet varmer for dårlig	Ildstedet får for mye surstoff til forbrenningen pga lekkasje i underkant av ildstedet el. for stor pipetrekk. Vanskelig å regulere forbrenningen og veden brenner fort opp.	Eventuelle lekkasjer må tettes. Trekken kan reduseres ved hjelp av en trekkbegrenser eller evt. spjeld. Obs! En lekkasje på bare 5 cm ² er nok til at 30 % av den produserte varmluften forsvinner "rett i pipa".
For mye trekk	Røykvenderplaten kan sitte galt.	Kontroller monteringen av røykvenderplaten - se bruksanvisning.
	Hvis du bruker ovnstørket tre, krever dette mindre lufttilførsel enn ved normal brensel.	Skru ned lufttilførselen.
	Tetningslistene ved døren er nedslitte og flate.	Skift ut tetningslistene hvis de er nedslitte, kontakt forhandler.
	Pipen er for stor.	Kontakt feier/ovnsforhandler for ytterligere veiledning.
Glassruten sotes til	Treet er for vått.	Bruk kun tørr fyringsved med en maksimal fuktighet på 20 %.
	Luftventilen er lukket for mye.	Åpne ventilen så det tilføres mer luft til forbrenningen. Ved ilegg av ny ved skal ventiler alltid ha full åpning eller det fyres med døren på gløtt til flammene får tak.
Hvitt glass	Dårlig forbrenning (for lav temperatur i ovnen)	Følg instruksjonene for riktig fyring som beskrevet.
	Feil fyring (fyring med avfallstre, malt tre, impregnert tre, plastlaminat, kryssfiner o.l.)	Fyr utelukkende med ren og tørr ved.
Røyk ut i stuen når døren åpnes	Det oppstår en trykkutjevning i brennkammeret.	Lukk opp ventiler ca 1 min. før døren åpnes - unngå å åpne døren raskt.
	Døren åpnes når det er ild i brennkammeret.	Åpne døren forsiktig og/eller kun ved gløding.
Hvit røyk	Forbrenningstemperaturen er for lav.	Øk lufttilførselen.
	Treet er for fuktig og inneholder vanddamp.	Fyr utelukkende med ren og tørr ved.
Svart eller gråsvart røyk	Ufullstendig forbrenning.	Øk lufttilførselen.

*Elektrisk røykvifte på pipen.

SJEKKLISTE OG BEKREFTELSE PÅ UTFØRT KONTROLL AV ILDSTEDSMONTERING

Eiendommens adresse	Gnr	Bnr	Tlf
Eiers navn	Adresse	Postnummer	Sted
Montørens navn	Adresse	Postnummer	Sted
Ildstedstype og fabrikk	Effekt i kW	Brenseltype	
Skorstenstype (Eks. tegl, type elementskorsten)		Dimensjon i cm ²	Ant. ildsteder på skorstenen
Installasjonen er kontrollert av	Adresse	Postnummer	Sted
Kvalifikasjon			

Følgende ble kontrollert av montør under installasjonen:

Kontrollpunkt	Ja	Nei
Er ildstedet montert etter monteringsanvisning?	<input type="checkbox"/>	<input type="checkbox"/>
Er avstanden til brannmur kontrollert?	<input type="checkbox"/>	<input type="checkbox"/>
Er avstanden til brennbart materiale kontrollert?	<input type="checkbox"/>	<input type="checkbox"/>
Er avstanden til tak kontrollert?	<input type="checkbox"/>	<input type="checkbox"/>
Er det plate under og foran ildstedet?	<input type="checkbox"/>	<input type="checkbox"/>
Tåler gulvet vekten av ildsted med omramming?	<input type="checkbox"/>	<input type="checkbox"/>
Er det feiemuligheter for ildsted og røykrør?	<input type="checkbox"/>	<input type="checkbox"/>
Er ildstedet sikret nok tilførsel av forbrenningsluft via lufteventiler?	<input type="checkbox"/>	<input type="checkbox"/>
Er røykrøret montert i skorstenen etter skorstensprodusentens anvisninger?	<input type="checkbox"/>	<input type="checkbox"/>
Er skorstenen egnet for tilkobling av det aktuelle ildstedet?	<input type="checkbox"/>	<input type="checkbox"/>
Har skorstenen passende dimensjon?	<input type="checkbox"/>	<input type="checkbox"/>
Finnes produktdokumentasjon med monteringsanvisningen på byggeplass?	<input type="checkbox"/>	<input type="checkbox"/>

Installert
 Sted Dato Montørens signatur

KONTROLLERKLÆRING

Installasjonen er kontrollert ved hjelp av:

Utfylt sjekkliste	<input type="checkbox"/>	<input type="checkbox"/>
Visuell kontroll	<input type="checkbox"/>	<input type="checkbox"/>
Videokamera	<input type="checkbox"/>	<input type="checkbox"/>

Annet:

Installasjonen er kontrollert og funnet i orden:

Kontrollert
 Sted Dato Kontrollørens signatur

Det er en stor fordel at bekreftelse på kontroll av installasjonen finnes. Sørg for at denne siden blir utfylt, og ta vare på den. Dette er et verdipapir for boligen. Husk at huseier plikter å melde fra til kommunen ved brann- og feiervesenet om at ildstedet er montert. Send gjerne en kopi av denne siden til det lokale feiervesenet.

INDEX

1. Prior to assembling the insert	10
Chimney draught	10
2. Technical information	11
3. Distance to combustible material	11
4. Assembly	11
Connection of the flue	12
Operational control	12
Painting the surround	12
5. Lighting the fire for the first time	12
6. Maintenance	13
Cleaning and inspection	13
Ashes	13
Thermotte™	13
Door and glass	13
7. Warranty	13
8. Advice on lighting a fire	14
Some advice in case of combustion problems	15

1. Prior to assembling the insert

All our products are tested according to the latest European requirements and also **to the Norwegian standard NS 3058 and NS 3059**, which include particle tests. However, several European countries have local regulations for installation of fireplaces, which change regularly. It is the responsibility of the client that these regulations are complied with in the country/region where the fireplace is installed. Nordpeis AS is not responsible for incorrect installation.

Important to check

(please note that this list is not exhaustive):

- distance from firebox to combustible/flammable materials
- insulation materials/requirements between fireplace surround and back wall
- size of floor plates in front of fireplace if required
- flue connection between firebox and chimney
- insulation requirements if flue passes through a flammable wall

Chimney draught

Compared with older models, the clean burning inserts of today put significantly higher demands on the chimney. Even the best insert will not work properly if the chimney does not have the right dimensions or is not in good working order. The draught is mainly controlled by gas temperature, outside temperature, air supply as well as the height and inner diameter of the chimney. The diameter of the chimney should never be less than that of the flue/chimney collar. At nominal effect there should be a negative pressure of 12 to 25 Pascal.

The draught increases when:

- The chimney becomes warmer than the outside air
- The active length of the chimney over the hearth increases
- Good air supply to the combustion

It can be difficult to obtain the right draught conditions in case the chimney is too large relative to the insert, as the chimney does not heat up well enough. In such cases you may want to contact professional for evaluation of possible measures. Draught that is too strong can be controlled with a damper. If necessary, contact a chimney sweeper.

For your own safety, comply with the assembly instructions. All safety distances are minimum distances. Installation of the insert must comply with the current rules and regulations of the country where the product is installed. Nordpeis AS is not responsible for wrongly assembled inserts.

Subject to errors and changes.

For the latest updated version go to www.nordpeis.com.

2. Technical Information

The inserts from Nordpeis all have secondary combustion and are clean burning. The combustion takes place in two phases: first the wood burns and then the gases from the fumes are lit by the hot air. This ensures that these new inserts have minimal emissions of soot particles and un-burnt gases (such as CO) and are thus better for the environment. Clean burning inserts require a small amount of wood in order to obtain a good heat output. Use exclusively clean and dry wood. We recommend seasoned hardwood with a maximum moisture content of 20%

Insert	NI-25
Material	Cast iron
Surface treatment door/doorframe	Heat resistant varnish
Fuel	Wood logs, 45 cm
Nominal heat output	8 kW
Efficiency	79 %
CO % @ 13% O₂	0,08
Draught system	Ignition vent control and air vent control
Combustion system	Secondary combustion (clean burning)
Heating area	45-200 m ²
Flue outlet	Top, lateral and posterior
Flue	Inner Ø 175 mm *Alternative versions exists due to National requirements
Weight of insert	147 kg
Area of convection air vent under insert	350 cm ²
Area of convection air vent over insert	500 cm ²
Minimum distance from convection air outlet to ceiling	500mm
Flue gas temperature	271 °C
Air supply requirements (m³/h)	23
Fuel charge	2,2 kg
Refueling interval	55 min
Opening of the air vent control	100%
Operation	Intermittent*

* Intermittent combustion refers to normal use of a fireplace, i.e. new wood is inserted when the previous load has burned down to ember

Warning: If the requirements for ventilation are NOT complied with, the heating circulation effect will be considerably reduced and overheating can occur. This can in a worst case scenario cause a fire.

3. Distance to combustible material

Firewall

Ensure that the safety distances are respected (FIG 1).

When connecting a steel chimney to the top outlet use the security distances required from the manufacturer.

Important! When placing the insert on a combustible floor, a steel plate of at least 0.7mm must cover the entire floor surface inside the surround. Any flooring made of combustible material, such as linoleum, carpets etc. must be removed from underneath the steel plate.

4. Assembly

The following tools are necessary:

- 10 mm and 13 mm spanner/wrench
- Electrical drill / Phillips screwdriver (for self drilling screws)
- Caulking gun (for the stove cement)

1. Ensure that all the loose parts are included (FIG 2):

- A. Heat shield in two parts with 4 self drilling screws
- B. Smoke dome, part 1
- C. Smoke dome, part 2
- D. 2 fasteners with bolts and disks for the smoke dome
- E. Insert with door
- F. 3 fastening bolts with disks for the legs
- G. 3 legs with adjusting bolts and lock nuts
- H. Glove

The insert expands when in use, and for this reason the surround must NEVER rest on the insert, but have a gap of about 3 mm. The insert must neither rest on the bench plate or against the sides. It is recommended to dry stack the surround in order to adjust the insert prior to perforating the chimney for the flue connection.

2. Carefully lay the insert on its back. Ensure that the transportation padding is put inside the insert before turning it over, so that the insulating plates in the burn chamber do not fall down and break. Please note that the insulating plates may release coloured dust when touched. Avoid touching the cast iron with dust on your fingers. In case of dust on any cast iron part, the glove included is well suited to brush it off.

Start with assembling the legs (FIG 3) as follows:

- Fasten the screws on to the insert with a 13 mm spanner/wrench. The legs are placed as shown (the opening in the legs should face outwards).
- Use the adjusting bolts (FIG 4) and adjust the legs

to the desired height (X) before returning the insert to an upright position (**do not tilt the insert**). The height depends on the surround.

Regulation of leg height (X) for NI-25:

From: 240 mm **To:** 380 mm.

- Installation of the smoke dome. The smoke dome is delivered in 2 parts and is mounted with one fastener on each side (FIG 5A and FIG 5B). The smoke dome can be turned for top, lateral or posterior connection. Use a 10 mm spanner/wrench and the fastening disks and bolts that are included.
- Install the heat shield around the smoke dome (FIG 6). The heat shield comes in two parts that are fastened with 4 self-drilling screws. Fasten the heat shield so that the flue can be connected later.

Connection of the flue

Please be aware when connecting the 150 mm flue to the smoke dome that the flue is placed outside the flue outlet collar. *Alternative versions exist due to National requirements

For the flue connection to the chimney, follow the recommendations from the chimney manufacturer.

Operational control

When the insert is in an upright position, and **prior to mounting the surround**, control that all functions are easy to manoeuvre and appear satisfactory.

Ignition vent control (bottom right corner)	Air vent control (top right corner)
Pushed in = closed Pulled out = open	Left position = closed Right position = open

Removing the self-closing mechanism FIG 9 (this applies only to the panoramic door)

- Open the door.
- Use a pair of pliers and grab the long piece on the spring. Gently pull the spring down and off.

Painting the surround

It is recommended to use the insert a few times in order to let the varnish harden before any eventual masking and painting. Only use water based breathing paint and a designated masking tape. Carefully remove the tape in order not to damage the varnish.

5. Lighting the fire for the first time

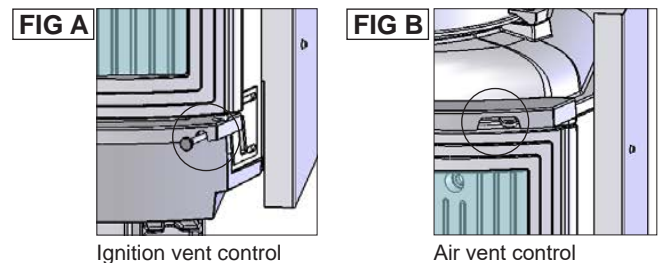
When the insert is assembled and all instructions have been observed, a fire can be lit.

Take care when inserting logs into the burn chamber, in order not to damage the Thermotte plates. Please note that there might be some humidity in the insulation plates which can result in a slower burn rate

the first few times the insert is used. These will be resolved once the humidity has evaporated. Possibly leave the door slightly open the first 2-3 times that the insert is used. **It is advisable to ventilate the room well when firing for the first time as the varnish on the product may release some smoke or smell.** Both the smoke and smell will disappear and are not hazardous.

Lighting a fire

Insert small dry pieces of wood, ignite and ensure that the flames have a good grip of the wood before closing the door. Open the ignition vent control (Fig A) as you close the door. When the flames are stable and the chimney is warm, close the ignition vent control. If it is not closed the insert and chimney may overheat. The air supply is then regulated with the air vent control. (Fig B). NB! If the draught is low after the fire has been lit, additional air supply can be added by opening the ignition vent control.



When there is a glowing layer of ash, new wood logs can be inserted. Pull the hot ember to the front of the combustion chamber when inserting new logs so that the wood is ignited from the front. Keep the door slightly open each time new logs are inserted so that the flames get established. The fire should burn with bright and lively flames.

Using the insert with low combustion effect and firing around the clock increase pollution as well as the risk for a fire in the chimney. Never allow the insert or flue to become glowing red. Turn off the air vent control should this happen. Regulation of the air vent control takes some experience, but after a little while a natural rhythm for the fire will be found.

IMPORTANT! Always remember to open the air vent control (preferably also the door) before new wood logs are inserted into a hot burn chamber. Let the flames get a good grip on the wood before the air control setting is reduced.

When the draught in the chimney is low and the vent is closed, the gas from the firewood can be ignited with a bang. This can cause damages to the product as well as the immediate environment.

6. Maintenance

Cleaning and inspection

The insert should be inspected thoroughly and cleaned at least once per season (possibly in combination with the sweeping of the chimney and chimney pipes). Ensure that all joints are tight and that the gaskets are rightly positioned. Exchange any gaskets that are worn or deformed.

Remember that the insert must always be cold when inspected.

Ashes

The ashes should be removed at regular intervals. Be aware that the ashes can contain hot ember even several days after the fire is finished. Use a container of non-combustible material to remove the ashes. It is recommended to leave a layer of ashes in the bottom as this further insulates the burn chamber. Take care with the Thermotte plates when the ashes are removed, particularly when using an ash shovel, so as not to damage them.

Thermotte™

The insulation plates (Thermotte) (FIG 7) are classified as “wear and tear” parts which will require to be exchanged after some years.

The wear time will depend on the individual use of your product. Nordpeis offers a one-year warranty on these parts. After this, replacements can be purchased.

In case it is necessary to take out the insulation plates, this is done in following order.

1. Right side plate
2. Right back plate
3. Lower smoke baffle*
4. Left side plate
5. Left back plate
6. Bottom plates
7. Upper smoke baffle

** When exchanging the lower smoke baffle (part 3), the steel bracket must be removed and fastened on to the new one prior to assembly.*

Please note: Wood logs that are too long can cause additional strain and crack the plates, due to the tension created between the side plates.

Door and glass

Should there be any soot on the glass it may be necessary to clean it. Use dedicated glass cleaner, as other detergents may damage the glass. (NB! Be careful, even dedicated glass cleaner can damage the varnish on the door frame). A good advice for cleaning the glass is to use a damp cloth or kitchen roll paper and apply some ash from the burn chamber. Rub around the ash on the glass and finish off with a piece

of clean and damp kitchen roll paper. NB! Only clean when the glass is cold.

Periodically, it may be necessary to change the gaskets on the door to ensure that the burn chamber is air tight and working optimally. These gaskets can be bought as a set, usually including ceramic glue

Should it be necessary to unhook the door/doors, unscrew the lid (FIG 8) above the air vent control. The lid is fastened underneath with 3 screws / Allen screws. When the lid is removed, the door/doors are free to unhook.

**CERAMIC GLASS
CANNOT BE
RECYCLED**



Ceramic glass should be disposed of as residual waste, together with pottery and porcelain

Recycling of the ceramic glass

Ceramic glass cannot be recycled. Old glass, breakage or otherwise unusable ceramic glass must be discarded as residual waste. Ceramic glass has a higher melting temperature, and can therefore not be recycled together with glass. If mixed with ordinary glass, it would damage the raw material and could, in worst case end the recycling of glass. It is an important contribution to the environment to ensure that ceramic glass does not end up with the recycling of ordinary glass.

Packaging recycle

The packaging accompanying the product should be recycled according to national regulations.

7. Warranty

For detailed description of the warranty conditions see the enclosed warranty card or visit our website www.nordpeis.com

The **CE mark** is placed on the side of the insert.

8. Advice on lighting a fire

The best way to light a fire is with the use of lightening briquettes and dry kindling wood. Newspapers cause a lot of ash and the ink is damaging for the environment. Advertising flyers, magazines, milk cartons and similar are not suitable for lighting a fire.

Good air supply is important at ignition. When the flue is hot the draught increases and door can be closed.

Warning: NEVER use a lighting fuel such as petrol, kerosene, alcohol or similar for lighting a fire. This could cause injury to you as well as damaging the product.

Use clean and dry wood with a maximum moisture content of 20%. The wood should be dried for a minimum of 6 months after it is cut. Humid wood requires a lot of air for the combustion, as extra energy/heat is required for drying the humid wood and the heat effect is therefore minimal. This in addition creates soot in the chimney with the risk of creosote and chimney fire.

Storing of wood

In order to ensure that the wood is dry, the tree should be cut in winter and stored during the summer, covered and in a location with adequate ventilation. The wood pile must never be covered by a tarpaulin lying against the ground as the tarpaulin will then act as a sealed lid that will prevent the wood from drying. Always keep a small amount of wood indoors for a few days before use so that moisture in the surface of the wood can evaporate.

Usage

Not enough air to the combustion may cause the glass to soot. Hence, supply the fire with air just after the wood is added, so that the flames and gases in the combustion chamber are properly burnt. Open the air vent and have the door slightly ajar in order for the flames to establish properly on the wood.

Note that the air supply for the combustion also can be too large and cause an uncontrollable fire that very quickly heats up the whole combustion chamber to an extremely high temperature (when using with a closed or nearly closed door). For this reason you should never fill the combustion chamber completely with wood.

It is recommended to keep an even fire with a small amount of wood. Too many logs put on hot ember, may result in combustion air starvation, and the gases will be released unburnt. For this reason it is important to increase the air supply just after adding logs.

Choice of fuel

All types of wood, such as birch, beech, oak, elm, ash and fruit trees, can be used as fuel in the insert. Wood species have different degrees of density - the more dense the wood is, the higher the energy value. Beech, oak and birch has the highest density.

Attention! We do not recommend using fuel briquettes/ compact wood in our products. Use of such fuel may cause the product to overheat and exceed the temperatures determined safe.

Burning briquettes/ compact wood is done so at your own risk and only small amounts (max 1/3 of normal load) should be used for each load.

Warning:
NEVER use impregnated wood, painted wood, plywood, chipboard, rubbish, milk cartons, printed material or similar. If any of these items are used as fuel the warranty is invalid.

Common to these materials is that during combustion they can form hydrochloric acid and heavy metals that are harmful to the environment, yourself and the insert. Hydrochloric acid can also corrode the steel in the chimney or masonry in a masonry chimney. Also, avoid burning with bark, sawdust or other extremely fine wood, apart from when lighting a fire. This form of fuel can easily cause a flashover that can lead to temperatures that are too high.

Warning:
Make sure the insert is not overheated - it can cause irreparable damage to the product. Such damage is not covered by the warranty.

Source "Håndbok, effektiv og miljøvennlig vedfyring" by Edvard Karlsvik SINTEF Energy Research AS and Heikki Oravainen, VTT.

Some advice in case of combustion problems

Error	Explanation	Solution
No draught	The chimney is blocked.	Contact a chimney sweeper / dealer for more information or clean the flue, smoke baffle and burn chamber.
	The flue is sooty or there is accumulated soot on the smoke baffle.	
	The smoke baffle is wrongly positioned.	Verify the assembly of the smoke baffle - see assembly instructions.
The insert release smoke when lighting the fire and during combustion	Downdraught in the room caused by no draught, that the house is too "air tight".	Light the fire with an open window. If this helps, more/bigger vents must be installed in the room.
	Downdraught in the room – caused by extractor and/or central ventilation system that pulls too much air out of the room.	Turn off/regulate extractor and/or other ventilation. If this helps, more vents must be installed.
	The flues from two fireplaces/stoves are connected to the same chimney at the same height.	One flue must be repositioned. The height difference of the two flue pipes must be of at least 30 cm.
	The flue is in a declining position from the smoke dome to the chimney.	The flue must be moved so that there is an inclination of at least 10° from smoke dome to chimney. Possibly install a smoke suction device*.
	The flue is too far into the chimney.	The flue must be reconnected so that it does not enter into the chimney but ends 5 mm before the chimney inner wall. Possibly install a smoke suction device*.
	Soot hatch in the basement or attic that is open and thus creating a false draught.	Soot hatches must always be closed. Hatches that are not tight or are defected must be changed.
	Damper/top draught vents or doors on fireplaces that are not in use are open and create a false draught.	Close damper, doors and top draught vents on fireplaces that are not in use.
	An open hole in the chimney after that a fireplace has been removed, thus creating a false draught.	Holes must be completely sealed off with masonry.
	Defect masonry in the chimney, e.g. it is not airtight around the flue pipe entry and/or broken partition inside the chimney creating a false draught.	Seal and plaster all cracks and sites that are not tight.
	The cross-section in the chimney is too large which results in no or very low draught.	The chimney must be refitted, possibly install a smoke suction device*.
The cross-section in the chimney is too small and the chimney cannot carry out all the smoke.	Change to a smaller fireplace or build new chimney with a larger cross section. Possibly install a smoke suction device*.	
The chimney is too low and hence a poor draught.	Increase the height of the chimney and/or install a chimney cap/ smoke suction device*.	
The fireplace releases smoke inside when it is windy outside.	The chimney is too low in relationship to the surrounding terrain, buildings, trees etc.	Increase the height of the chimney and/or install a chimney cap/ smoke suction device*.
	Turbulence around the chimney due to the roof being too flat.	Increase the height of the chimney and/or install a chimney cap/ smoke suction device*.
The fireplace does not heat sufficiently.	The fireplace combustion receives too much oxygen due to a leakage under the lower border of the insert or too strong chimney draught. Difficult to regulate the combustion and the wood burn up too quickly.	Any possible leakage must be sealed off. A draught regulator or possibly a damper can reduce the chimney draught. NB! A leakage of only 5 cm ² is enough for 30% of the heated air to disappear.
Too much draught	The smoke buffer is wrongly positioned.	Verify the positioning of the smoke buffer – see assembly instructions.
	In case of using oven-dried wood, this requires less air supply than when using normal wood.	Turn down the air supply.
	The gaskets around the door are worn and totally flat.	Replace the gaskets, contact your dealer.
	The chimney is too large.	Contact chimney sweeper or other professional for more details.
The glass is sooty	The wood is too wet.	Only use dry wood with a humidity of maximum 20%.
	The air vent control is closed too tightly.	Open the air vent control to add air to the combustion. When new wood logs are inserted all vent controls should be completely opened or the door slightly opened until the flames have a good take on the wood.
White glass	Bad combustion (the temperature is too low).	Follow the guidelines in this user guide for correct combustion.
	Using wrong material for combustion (such as: painted or impregnated wood, plastic laminate, plywood etc).	Ensure to use only dry and clean wood.
Smoke is released when the door is opened	A levelling out of pressure occurs in the burn chamber.	Open the air vent control for about 1 min before opening the door – avoid opening the door too quickly.
	The door is opened when there is a fire in the burn chamber.	Open the door carefully and/or only when there is hot ember.
White smoke	The combustion temperature is too low.	Increase the air supply.
	The wood is humid and contains water damp.	Ensure to use only dry and clean wood.
Black or grey/black smoke	Insufficient combustion.	Increase the air supply.

*Electric top chimney fan

INDHOLD

1. Før du installerer nyt ildsted	15
Installation og kontrol før brug	15
Skorstenstræk	15
Krav til gulvplade	15
2. Teknisk information NI-25	16
3. Sikkerhedsafstande	17
4. Montering	17
Montering af røgrør	18
Kontrol af funktioner	18
Maling af omramningen	18
5. Første optænding	18
6. Vedligeholdelse	19
Rengøring og eftersyn	19
Aske	19
Thermotte™	19
Låge og glas	19
7. Garanti	19
8. Fyringstip	20
Råd og tip ved problemer med forbrændingen	21

1. Før du installerer nyt ildsted

Installation og kontrol før brug

Installation af nye ildsteder skal meldes til de lokale bygningsmyndigheder. Det er anbefalt at benytte kompetent personell ved installation af nyt ildsted. Husejeren bærer selv ansvaret for, at alle krav til sikkerhed overholdes i henhold til forskrifterne, og er forpligtet til at få installationen inspiceret og sikkerheden bekræftet af skorstensfejer. Det er også en fordel, at du kan dokumentere denne kontrol skriftligt. Den lokale skorstensfejer skal informeres, hvis installationen medfører ændrede fejningsbehov.

Skorstenstræk

I forhold til ældre og ikke-miljøgodkendte indsatse stiller moderne indsatse betydeligt større krav til skorstenen. Selv den bedste indsats vil fungere dårligt hvis skorstenen ikke er rigtig dimensioneret og i god stand. Opdriften styres hovedsageligt af røggas temperaturen, udetemperaturen, lufttilførsel og skorstenens højde og indvendige diameter. Skorstenens diameter skal ikke være mindre end røgindføringen/røgrøret. Ved nominal effekt skal trækket have et tryk på mellem 12 og 25 Pascal. Kontakt skorstensfejer på forhånd ved behov.

Trækket øges når:

- skorstenen bliver varmere end udeluften
- skorstenens aktive længde over ildstedet og skorstensrørets indvendige diameter øges
- lufttilførslen til forbrændingen er god

Er skorstenen overdimensioneret i forhold til ildstedet, kan det blive vanskeligt at opnå godt træk, fordi skorstenen ikke bliver godt nok opvarmet. I slike tilfælde, ta kontakt med kyndig personell. For kraftigt træk kan også afhjælpes med en træk begrænser. Ildstedet er typetestet og må kobles til skorstener som er dimensioneret for røggastemperaturer som anviset i EC-deklarationen. Kontakt skorstensfejer på forhånd ved behov

Krav til gulvplade

For at beskytte gulvet mod eventuelle gløder skal pejseindsatsen anbringes på et brandsikkert materiale. Gulvplade skal monteres, så den dækker 300 mm foran pejseindsatsen og 150 mm på hver side.

For din egen sikkerhed, følg monteringsanvisningen. Alle sikkerhedsafstande er minimumsafstande. Installation af indsatsen må ske ihht det enkelte lands lover og regler. Nordpeis AS er ikke ansvarlig for fejlmontering af ildstedet.

Vi tar forbehold om trykkfejl og ændringer.

For siste version af monteringsanvisning og mer information om brannmur, skorstenstilkobling etc, se vår webside www.nordpeis.dk

2. Teknisk information

Nordpeis-ildsteder har sekundærforbrænding og er rentbrændende. Ved sekundærforbrænding sker forbrændingen i to trin: Først brænder træet, derefter antændes røggasserne af forvarmet luft. Det vil sige, at den har minimalt udslip af sodpartikler og uforbrændte gasser (for eksempel CO) og er bedre for miljøet. Rentbrændende indsatse bruger lidt brænde for at opnå en god varmeeffekt. Fyr udelukkende med rent og tørt brænde.

Indsats	NI-25
Materiale	Støbejern
Overfladebehandling låge/lågeramme	Lak
Brændsel	Træ, 45 cm
Effekt	8 kW
Virkningsgrad	79 %
CO % @ 13% O ₂	0,08
Træksystem	Optændingsventil og fyringsventil
Forbrændingssystem	Sekundærforbrænding (ren forbrænding)
Opvarmningsareal	45-200 m ²
Røgdugtag	Top- bag og sideudtag
Røgrør	Indvendig Ø 175 mm
Indsatsens vægt	147 kg
Indtagsluft under indsats	350 cm ²
Udtag over indsats	500 cm ²
Minimumsafstand fra konvektionsluft til tak	500mm
Temperatur røggas	271 °C
Luftbehov (m ³ /h)	23
Ilægsmængde	2,2 kg
Ilægsintervall	55 min
Luftventilåbning	100%
Driftsform	Intermitterende*

*Med intermitterende forbrænding menes der almindeligt brug af ildstedet. Dvs. at der påfyres nyt træ straks træet er brændt ned til gløder.

Advarsel: Overholdes kravet til ventiler IKKE, vil effekten af varmecirkulationen blive reduceret væsentligt, og der kan opstå overophedning. I værste fald kan dette føre til brand.

3. Sikkerhedsafstande

Sørg for, at de oplyste sikkerhedsafstande ikke underskrides (FIG. 1).

Brandmurslængder som vist i FIG 1 er minimumskrav i henhold til godkendte sikkerhedsafstande, dersom ildstedet placeres som vist på tegningen.

Ved topmontering til stålskorsten henviser vi til det pågældende fabrikkats monteringsvejledning. Brandmurens højde og bredde vil variere i henhold til omramningen.

VIGTIGT! Ved placering af indsatsen på gulv af brændbart materiale, skal HELE gulvet indvendigt i omramningen dækkes af en stålplade med minimum 0,7 mm tykkelse. Gulvbelægninger som f.eks. gulvtæpper, nålefilt og lignende under stålpladen skal fjernes.

4. Montering

Du skal bruge følgende værktøj:

- 10 mm og 13 mm fastnøgle/skraldenøgle
- Elektrisk skruestrækker/stjerneskruestrækker (til selvskærende skrue)
- Fugepistol (til ovnkitt)

1. Sørg for, at alle løsdele medfølger (FIG. 2):

- A. Todelt varmeskjold m/4 selvskærende skrue
- B. Røgklokke, del 1
- C. Røgklokke, del 2
- D. 2 x 2 monteringsbeslag m/bolte og skiver til røgklokke
- E. Indsats m/låge
- F. 3 spændebolte med skiver til ben.
- G. 3 ben m/justeringsbolte og låsemøtrikker
- H. Handske

Det anbefales, at du tørstabler pejseomramningen for at justere indsatsen, før du laver hul i skorstenen til røgrøret.

Indsatsen udvider sig under fyring, og derfor må omramningen ikke hvile på indsatsen. Indsatsen må heller ikke hvile på bænkladen eller i siderne.

2. Læg forsigtigt indsatsen med bagsiden nedad.

Pas på, at transportisolationen er lagt tilbage i indsatsen, før den vendes, således at thermotte/vermiculitepladerne i indsatsen ikke falder ned og knækker. Vær opmærksom på at disse plader kan afgive farvet støv ved berøring, undgå derfor at berøre ildstedet med støv på fingrene. Er der kommet synlige støvmærker er den medfølgende handske egnet til at børste med. Start med at montere benene (FIG. 3) som følger:

- Fastgør skrueerne på indsatsen med en 13 mm fastnøgle/skraldenøgle. Benene placeres som vist. (åbningen i benene skal pege udover).

- Benyt justeringsskrue (FIG. 4) til at justere indlæghøjden (X) til den ønskede højde, før du løfter (**du må ikke vippe!**) indsatsen tilbage til oprejst stilling. Indlæghøjden bestemmes af omramningen.
 - Regulering af benlængde (X) for NI-25
Fra: 240 mm **Til:** 380 mm
3. Montering af røgklokke. Røgklokken kommer i 2 dele og monteres med en bolt på hver side (FIG 5A og FIG 5B) Røgklokken kan drejes til top-, side-, eller bagudtag. Brug en 10 mm svensknøgle/rørnøgle og medfølgende spændeskiver og bolte.
4. Montering af varmeskjold rundt om røgklokken (FIG. 6). Varmeskjoldet leveres i to dele, som samles med fire selvsikrørende skrue. Monter varmeskjoldet, således at indsnittet til røgrøret passer.

Montering af røgrør

Ved montering af røgrør gør vi opmærksom på, at 175 mm røgrør skal uden på studsden på røgklokken. Benyt ovnkit i samlingerne. *Til røgindføring osv. – følg skorstensleverandørens anbefalinger.*

Kontrol af funktioner

Når indsatsen er opstillet, **og før indmuring**, kontrolleres det, at funktionerne fungerer let og virker tilfredsstillende.

Optændingsventil (nederst til højre)	Fyringsventil (opp til højre)
Inde = lukket Trukket ud = åben	Venstre position = lukket Højre position = åben

Fjernelse af lukkemekanisme FIG 9 (kun på panoramadør)

1. Åben lågen.
2. Brug en tang og tag fat i den lange del på fjederen. Træk forsigtigt fjederen ned og af.

Maling af omramningen

Det anbefales at bruge indsatsen nogle gange for at hærde lakken, før evt. maling. Brug egnet malertape. Tapen skal løsnes forsigtigt for ikke at skade lakken.

5. Første optænding

Når indsatsen er på plads, og alle forskrifter er overholdt, kan der tændes op. Vær forsigtig ved berøring af indsatsen ved fyring, da dette kan skade lakken. Dette gælder kun, mens indsatsen er ny, og lakken ikke er varme hærdet.

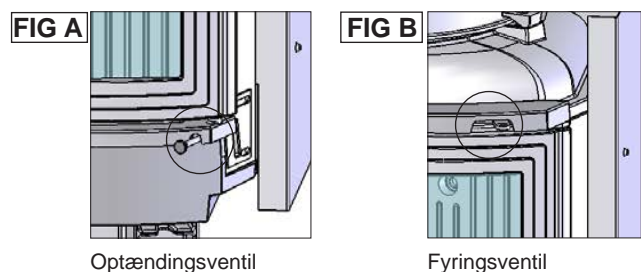
Undgå kraftige stød, når du lægger brænde ind i brændkammeret for at ikke skade isolationspladerne. Vær opmærksom på at fugt i isolationspladerne i brændkammeret kan give en dårlig forbrænding under de første optændinger, dette vil løse sig når fugten er

fordampet. Fyr evt. med døren på klem de første 2-3 gange. Sørg også for god udluftning ved første fyring da lakken på indsatsen kan afgive røg og lugt. Denne røg og lugt er ikke sundhedsskadeligt og vil forsvinde efter første gennemfyring.

Vi anbefaler også, at De jævnligt de første par timer åbner og lukker lågen for at undgå, at lågens paksnor klæber sig fast i lakken

Optænding

Læg tørre optændingspinde ind, tænd op, og lad flammerne få godt tag i brændet, før lågen lukkes. Før lågen lukkes, åbnes optændingsventilen (FIG. A). Når flammerne er stabile, og skorstenen er blevet varm, lukkes optændingsventilen. I modsat fald kan indsatsen og skorstenen blive overophedet. Derefter justeres lufttilførslen med fyringsventilen (FIG. B). Obs! Ved dårligt træk i skorstenen kan ekstra luft tilføres ved at åbne optændingsventilen også under fyring.



Når der er dannet et glødende kullag, kan der lægges nyt brænde ind. Når du lægger nyt brænde ind, skal du huske at trække gløderne frem, således at det nye brænde antændes forfra. Lågen skal åbnes hver gang der lægges nyt træ ind så der er nok luft til at flammerne igen får fat. Ilden skal brænde med friske, livlige flammer.

Meget lav forbrændingseffekt og forsøg på fyring natten over er uheldigt og giver øget forurening og øget fare for skorstensbrand. Fyr aldrig således, at indsats eller rør blive rødglødende. Luk fyringsventilen, hvis dette sker. Optimal regulering af ventilen kræver lidt erfaring. Når du har fyret i pejsten et stykke tid, vil du finde en naturlig fyringsrytme.

Vigtigt! Husk altid at åbne både fyringsventil og lågen når der lægges nyt træ i et varmt brændkammer. Lad flammerne få godt fat før lufttilførslen reduceres.

Ved dårligt træk i skorstenen og lukkede luftventiler kan gasserne fra træet antændes med et smæld. Dette kan medføre skader på produktet og omgivelserne.

6. Vedligeholdelse

Rengøring og eftersyn

Indsatsen bør efterses grundigt og rengøres mindst én gang i løbet af fyringssæsonen (gerne i forbindelse med fejning af skorsten og skorstensrør). Kontroller, at alle samlinger er tætte, og at pakningerne ligger rigtigt. Slidte eller deformerede pakninger bør udskiftes.

Husk, at indsatsen altid skal være kold, før du inspicerer den.

Aske

Asken bør tømmes med jævne mellemrum. Vær opmærksom på, at asken kan indeholde gløder, selv et døgn efter ilden er gået ud. Brug en beholder af ikke brændbart materiale til at fjerne asken. Det anbefales imidlertid at lade et lag aske ligge i bunden, da dette bidrager til at isolere brændkammeret. NB! Vær forsigtig med isolationspladerne ved tømning af aske, især ved brug af askeskovl.

Thermotte™ (isolationsplader)

De varmeisolerende plader (Thermotte) (FIG 7) er klassificeret som sliddele, som skal udskiftes efter nogle år. Hvor hurtigt pladerne slides, afhænger af den individuelle brug af produktet.

Nordpeis tilbyder en etårig garanti på disse dele.

Derefter er det muligt at købe nye plader.

Evt. afmontering af thermottepladerne foretages i følgende rækkefølge.

1. Sideplade højre
2. Bagplade højre
3. Nedre røgvenderplade*
4. Sideplade venstre
5. Bagplade venstre
6. Bund plader
7. Øvre røgvenderplade

**Ved udskiftning af nedre røgvenderplade (del 3) skal stålholderen fjernes og fastgøres på den nye for montering.*

Bemærk: Brug af for lange brændestykker vil medføre ekstra belastning, hvilket kan knække pladerne, hvis brændet ligger i spænd mellem sidepladerne.

Låge og glas

Glasset i lågen er keramisk og må ikke udsættes for rengøringsmidler, der indeholder slibemidler. Brug glasrens, som er beregnet til dette, og undgå at spilde glasrens på lakerede flader. Det bedste tip til rengøring af glasset er at benytte en fugtig klud eller køkkenrulle og tage lidt aske på fra brændkammeret. Gnid asken rundt på glasset, og afslut med ren og fugtig køkkenrulle. NB! Rengør kun glasset, når indsatsen er kold.

Med jævne mellemrum kan det være nødvendigt at skifte pakningerne på lågen, for at sikre at indsatsen fortsat er tæt og fungerer optimalt. Disse kan købes i sæt inklusiv keramisk lim.

Er der behov for at hægte døren af, skru da dekslet (FIG 8) over fyringsventilen af. Dekslet er fæstnet under kanten med 3 skruer/umbracoskruer. Når dekslet er fjernet kan døren frit hægtes af.

Genbrug af glas

Ildfast glas kan ikke genbruges. Alt gammelt pejseglas eller andet ubrugeligt ildfast glas skal smides i restaffald. Ildfast glas har højere smeltetemperatur og kan derfor ikke genbruges sammen med brugt emballageglas. Blandes det med emballageglas ødelægges råvaren og genbrug kan i værste fald stoppe. Når du sørger for at ildfast glas ikke havner på genbrugspladsen er det en hjælp som er et vigtigt bidrag til et bedre miljø.



Genbrug af emballage

Emballagen som følger produktet skal genbruges efter det gældende lands forskrifter.

7. Garanti

For detaljeret beskrivelse af de gjældende garantibetingelser se det vedlagte garantikort eller besøg vores hjemmeside www.nordpeis.com.

CE-mærkningen er placeret på bagsiden af indsatsen.

8. Fyringstip

Den bedste måde at tænde op på er ved brug af optændingsbrikett og kløvet brænde. Aviser giver meget aske, og tryksværte er ikke godt for miljøet. Reklamer, tidsskrifter og mælkekartoner og lignende er uegnede til optænding i pejse. Det er vigtigt med god lufttilførsel ved optænding. Når skorstenen bliver varm øges trækket og døren kan lukkes.

Advarsel: Brug ALDRIG optændingsvæsker såsom benzin, petroleum, sprit og lignende til optænding. Du kan skade både dig selv og produktet.

Brug altid rent og tørt brænde med et maksimalt fuktinnhold på 20%/min 16%. Fugtigt brænde kræver meget luft til forbrændingen, da der skal bruges

ekstra energi/varme til at tørre det fugtige træ. Varmeafgivelsen er derfor minimal. Samtidig fører det til soddannelse i skorstenen med fare for glanssod og skorstensbrand.

Opbevaring af træ

For at sikre sig at træet er tørt, bør det fældes om og lagres om sommeren under tag på et sted med god udluftning. Brændet må aldrig dækkes af en presenning som ligger mod jorden, da presenningen vil fungere som et tæt låg og derved forhindre træet i at tørre. Opbevar altid en mindre mængde træ indendørs i nogle dage før brug, så fugten i overfladen på træet kan fordampe.

Fyring

For lidt luft kan medføre at glasser soder til. Derfor er det vigtigt at tilføre luft til ilden lige efter brændet er lagt på, således at der er flammer i brændkammeret, og gasserne dermed forbrændes. Åben optændingsventilen eller sæt døren lidt på klem indtil flammerne får godt fat.

Mærk at for stor lufttilførsel til forbrændingen giver en ukontrollerbar flamme, som meget hurtigt vil opvarme hele pejseindsatsen til en ekstremt høj temperatur (gælder ved fyring med lukket, eller næsten lukket låge). Fyld aldrig pejsen helt op med brænde.

Valg af brænde

Alle typer træ, som birk, bøg, eg, elm og ask kan bruges som brændsel i indsatsen. Træsarter har forskellige hårdhedsgrader – jo højere hårdhedsgrad træet har, desto højere er enegiværdien. Bøg, eg og birk har den højeste hårdhedsgrad.

Bemærk! Vi anbefaler ikke brug af fyringsbrikætter/kompaktved i våre brændkamre, da disse produktene kan udvikle vesentlig højere temperatur enn brændkammeret tåler. Fyringsbrikætter/kompaktved anvendes på eget ansvar og kan føre til at garantien faller bort.

Advarsel: Brug ALDRIG imprægneret træ, malet træ, plastlaminat, krydsfiner, spånplader, affald, mælkekartoner, tryksager eller lignende. Ved brug af disse materialer bortfalder garantien, da de kan indeholde giftige, ætsende og farlige dampe, når de forbrændes.

Fælles for disse materialer er at de under forbrænding kan danne saltsyre og tungmetaller som er skadelige for miljøet, dig selv og ildstedet.

Saltsyren kan også angribe stålet i skorstenen eller murværket i en muret skorsten. Undgå at fyre med bark, spåner eller andet ekstremt fint kløvet træ undtaget ved optænding. Denne form for brændsel giver let en overtænding som kan resultere i en for effekt.

Advarsel: Pas på, at produktet ikke bliver overophedet – det kan føre til uoprettelig skade på pejsen. Sådanne skader dækkes ikke af garantien.

Kilde: "Håndbok, effektiv og miljøvennlig vedfyring" av Edvard Karlsvik SINTEF Energiforskning AS och Heikki Oravainen, VTT.

Råd og tips ved problemer med forbrændingen

Fejl	Forklaring	Udbedring
Manglende træk	Skorstenen er tilstoppet Røgrøret er tilsodet, eller der er soddannelse på røgvendepladen Røgvendepladen kan sidde forkert	Kontakt skorstensfejer/ovnforhandler for yderligere information, eller rens røgrør og brændkammer
Ildstedet ryger under optænding og drift	Undertryk i rummet, hvor ildstedet står. For lidt træk, huset er for "tæt"	Kontrolleres ved at fyre op med åbent vindue i rummet. Hjælper dette, skal der installeres flere/større ventiler
	Undertryk i rummet – emhætte og/eller centralt ventilationsanlæg trækker for meget luft ud af rummet	Sluk for/reguler emhætte og/eller anden ventilation. Hjælper dette, skal der installeres flere ventiler i rummet
	Røgrør fra to ildsteder er tilsluttet skorsten i samme højde	Monteres om. Højdeforskellen mellem røgrør skal være mindst 30 cm.
	Røgrøret hælder nedad	Røgrør skal flyttes, således at der er en stigning fra ildsted til skorsten på min. 10 grader. Evt. montering af røgsuger
	Røgrøret stikker for langt ind i skorstenen	Røgrør skal monteres om. Skal afsluttes 5 mm før skorstenens indervæg. Evt. montering af røgsuger
	Fejelem i kælder eller på loftet, som står åben og skaber falsk træk	Fejelemme skal altid være lukkede. Utætte eller defekte fejelemme skal udskiftes
	Spjæld/trækventiler eller låger til ubenyttede ildsteder, som står åbne og skaber falsk træk.	Luk spjæld, låger og trækventiler på ildsteder, som ikke er i brug
	Åbent hul i skorstenen eller ildsteder, som er fjernet, og skaber falsk træk	Hul skal mures til
	Defekt murværk i skorstenen, f.eks. utæthed omkring rørgennemføring og/eller ødelagt skillevæg mellem røgrør, som skaber falsk træk	Tætn, og pudt alle sprækker og utætheder
	For stort tværsnit i skorsten giver lille eller intet træk	Skorstenen skal rehabiliteres, evt. montering af røgsuger
	For lille tværsnit, kan ikke transportere al røggas ud	Skift til et mindre ildsted eller byg ny skorsten med større tværsnit. Evt. montering af røgsuger
For lav skorsten, som giver dårligt træk	Forøg skorstenshøjden	
Ildstedet ryger inde, når der er blæsevej ude	Skorstenen ligger for lavt i forhold til omkringliggende terræn, bygninger, træer el. lign.	Forlæng skorstenen. Monter evt. skorstenshætte eller monter røgsuger.
	Turbulens omkring skorsten pga. for fladt tag	Forøg skorstenshøjden og/eller monter skorstenshætte
Ildstedet varmer for dårligt	Ildstedet får for meget ilt til forbrændingen pga. lækage i ildstedets underkant eller for stort skorstenstræk. Vanskeligt at regulere forbrændingen, og brændet brænder hurtigt op.	Eventuelle lækager skal tætnes. Skorstenstrækket kan reduceres ved hjælp af en træk begrænser eller evt. spjæld. Obs! En lækage på kun 5 cm ² er nok til, at 30 % af den producerede varmeenergi forsvinder "lige op i skorstenen"
For stort træk	Røgvendepladen sidder evt. forkert	Kontroller monteringen af røgvendepladen – se brugsanvisning
	Hvis du bruger ovntørret træ, kræver dette mindre lufttilførsel end ved normalt brændsel	Skru ned for lufttilførslen
	Tætningsbåndene ved lågen er slidt op og trykket helt flade	Kontroller tætningsbåndene. Hvis disse er slidt op, udskiftes de som beskrevet i brugsvejledningen
	Skorstenen er for stor	Kontakt skorstensfejer/ovnforhandler for yderligere vejledning
Glasruden sodes til	Træet er for vådt	Der bør kun bruges tørt træ med et maksimalt fugtighedsindhold på 20 %
	Luftventilen er lukket for meget	Luftventilen åbnes, så der tilføres mere luft til forbrændingen
Hvidt glas	Dårlig forbrænding (for lav temperatur i ovnen)	Følg vejledningerne for korrekt fyring som beskrevet i denne håndbog
	Forkert fyring (fyring med affaldstræ, malet træ, imprægneret træ, plastlaminat, krydsfiner o. lign.)	Sørg for at bruge rent og tørt brændsel
Røg i stuen, når lågen åbnes	Der opstår en trykudjævning i brændkammeret	Luk op for luftventilen ca. 1 minut før lågen åbnes - undgå at åbne lågen hurtigt
	Lågen åbnes, når der er ild i brændkammeret	Åbn kun døren ved glødning
Hvid røg	Forbrændingstemperaturen er for lav	Øg lufttilførslen
	Træet er for fugtigt og indeholder vanddamp	Sørg altid for at bruge rent og tørt brændsel
Sort eller gråsort røg	Ufuldstændig forbrænding	Øg lufttilførslen

INNEHÅLL

1. Innan du installerar insatsen	21
Installation och kontroll före användning	21
Skorstensdrag	21
Krav på eldstadsplan	21
2. Teknisk information	22
3. Säkerhetsavstånd	22
4. Montering	22
Montering av rökrör	23
Funktionskontroll	23
Målning av omramning	23
5. Första tändning	24
6. Underhåll	24
Rengöring och inspektion	24
Aska	24
Thermotte™	24
Dörr och glas	24
7. Garanti	24
8. Eldningstips	24
Råd och tips vid förbränningsproblem	26

1. Innan du installerar insatsen

Installation och kontroll före användning

Rådfråga alltid behörig Skorstensfejaremästare eller Sakkunnig Brand före installation. Du som byggherre är skyldig att göra en bygganmälan till kommunens byggnadsnämnd senast tre veckor innan installationen får utföras. Det rekommenderas att använda kvalificerad sakkunnig vid installation av en ny eldstad. Fastighetsägaren ansvarar själv för att alla säkerhetskrav enligt gällande regler följs. Efter installation skall alltid Skorstensfejaremästare eller Sakkunnig Brand besiktiga installationen innan du får börja elda. Detta gäller oavsett om du installerat produktet till en befintlig eller ny skorsten. Fastighetsägaren ansvarar för att detta blir gjort. Kvalificerade kontrollanter är Skorstenfejaremästare eller certifierad Sakkunnig Brand. Kontrollen bör också dokumenteras skriftligt. Den lokala sotarmyndigheten ska informeras, om installationen leder till att sotningsbehovet förändras.

Skorstensdrag

Jämfört med äldre eldstäder ställer dagens moderna eldstäder betydligt större krav på skorstenen. Om skorstenen inte har rätt mått eller är i gott skick spelar det ingen roll hur bra eldstaden är. Dragkraften beror huvudsakligen på rökgasens temperatur, utomhustemperatur, lufttillförsel samt skorstenens längd och invändig diameter. Rekommenderad skorstenslängd är minst 4 meter ovanför rökinföringen, med en diameter på 150-200 mm. Skorstenens diameter skall aldrig vara mindre än ingångshålet till skorstenen/rökröret. Vid nominell effekt ska det vara ett undertryck på mellan 14 och 25 Pa.

Draget ökar när:

- skorstenen blir varmare än utomhusluften
- Skorstenens aktiva längd över eldstaden ökas
- Lufttillförseln till förbränningen är god

Om skorstenen är överdimensionerad i förhållande till eldstaden kan det också bli svårt att få bra drag, eftersom skorstenen inte värms upp tillräckligt. I sådana fall kanske du vill kontakta sakkunnig personal för utvärdering av möjliga åtgärder. För kraftigt drag kan begränsas med en dragbegränsare. Eldstaden är typ testad och måste anslutas till skorstenar som är utformade för rökgastemperatur som anges i Reklamation. Om det behövs, samråda i förväg med en sotare.

Krav på eldstadsplan

Det krävs 30 cm eldstadsplan framför produktet och 100 mm utmed vardera sida om golvet är av brännbart material.

För din egen säkerhet, följ monteringsanvisningarna. Alla säkerhetsavstånd är minimiavstånd. Installation av eldstäder ska dessutom utföras i enlighet med varje enskilt lands lagar och föreskrifter. Nordpeis AS är inte

ansvarigt om eldstaden monterats fel.

Vi reserverar oss för tryckfel och ändringar. På vår hemsida, www.nordpeis.se, finns senast uppdaterade version.

2. Teknisk information

Nordpeis insatser har sekundärförbränning och är renbrännande. Vid sekundärförbränning sker förbränningen i två steg: Först brinner veden, sedan antänds rökgaserna av den förvärmade luften. Det gör att du behöver mindre vedmängd för att uppnå samma värmeeffekt, och att eldstaden ger minimalt utsläpp av sotpartiklar och oförbrända gaser (t.ex. CO). Elda endast med ren och torr ved. Trä räknas som förnybar resurs/biobränsle.

Insats	NI-25
Material	Gjutjärn
Ytbehandling dörr/ dörram	Värmetålig lack
Bränsle	Ved, 45 cm
Effekt	8 kW
Energieffektivitet	79 %
CO % @ 13% O ₂	0,08
Dragsystem	Tändventil och eldningsventil
Förbränningssystem	Sekundärförbränning (ren förbränning)
Uppvärmningsyta	Ca. 45-200 m ²
Rökuttag	Topp- bak och sidouttag
Rökrör	Invändig Ø 175 mm
Insatsens vikt	147 kg
Inluft under insats	350 cm ²
Utluft över insats	500 cm ²
Minsta avstånd från konvektion till tak	500mm
Temperatur rökgas	271 °C
Luftbehov (m ³ /h)	23
Nom. vedmängd:	2,2 kg
Påfyllningsintervall	55 min
Öppning av luftventil	100%
Driftsform:	Intermittent*

* Intermittent förbränning avser här normal användning av en eldstad, dvs att det läggs in ny ved när den förra har brunnit ner till glöd.

Varning! Om kravet på ventiler INTE uppfylls minskar effekten av värmecirkulationen, vilket kan leda till överhettning. I värsta fall kan detta leda till brand.

3. Säkerhetsavstånd

Brandmur

Kontrollera att angivna säkerhetsavstånd följs (FIG1)

Brandmurslängder som visas i FIG 1 är minimikrav i enlighet med godkända säkerhetsavstånd, så länge eldstaden är placerade enligt ritningen.

Vid toppmontering till stålskorsten, se tillverkarens monteringsanvisning. Följ de säkerhetsavstånd som krävs vid montering av stålskorsten. Brandmurens höjd och bredd X kommer att variera beroende på omramningen.

VIKTIGT! Om insatsen placeras på golv av brännbart material måste HELA golvet i omramningen täckas av en stålplatta med en tjocklek på minst 0,7 mm. Golvbeläggning som heltäckningsmatta, nålfilt eller liknande måste tas bort under stålplattan.

Montering

Följande verktyg behövs:

- 10 mm och 13 mm fast nyckel/hylsnyckel
- Borrmaskin/stjärnskruvmejsel (för självborrande skruvar)
- Fogpistol (till pannkitt)

1. Kontrollera att alla lösa delar finns med (FIG 2):

- A. Tvådelat värmesköld med 4 självborrande skruvar.
- B. Rökklocka, del 1
- C. Rökklocka, del 2
- D. 2 x 2 justerskruvar med muttrar och skivor till rökklocka
- E. Insats med dörr
- F. 3 skruvar med brickor för att fästa benen
- G. 3 ben med justerskruvar och mutter
- H. Handske

Då insatsen utvidgas under eldning får omramningen INTE vila på insatsen, utan måste ha en avstånd på ca 3 mm. Insatsen får inte heller vila på omramningen, vare sig i nedkant eller längs sidorna. Det rekommenderas att först provmontera omramningen utan att limma, för att hitta rätt höjd och läge i förhållande till ingångshålet i skorstenen.

2. Lägg försiktigt ned insatsen på baksidan.

Kontrollera att transportskyddet lagts tillbaka i insatsen innan du vänder den. I annat fall kan isolationsplattorna i brännkammaren ramla ned och brytas. Var uppmärksam på att plattorna kan vara täckta med damm som är olämpligt att få på utvändiga delar. Den medföljande handsken kan användas för att borsta bort eventuellt synligt damm. Börja så med att montera benen (FIG. 3):

- Dra åt skruvarna i insatsen med en 13 mm

fastnyckel/hylsnyckel. Placera benen enligt bilden (öppningen i benen skall vändas utåt).

- Justera benlängden (FIG. 4) till önskad längd innan du lyfter (**tippa den inte!**) upp insatsen i upprätt läge. Benlängden bestäms av omramningen. Reglering av benlängden (X) för NI-25:

Från: 240 mm **Till:** 380 mm

3. Montering av röcklockan. Röcklockan kommer i 2 delar och monteras med en justerskruv på varje sida (FIG 5A och 5B). Röcklockan kan vridas för topp-, sido- och bakmontering. Använd en 10 mm nyckel/hylsnyckel och medföljande justermuttrar och skivor.
4. Montering av värmesköld runt röcklockan (FIG 6). Värmesköldet kommer i två delar och fästs ihop med 4 självborrande skruvar. Fäst värmeskölden så att urtaget för rökröret passar.

Montering av rökrör

Observera vid montering av rökrör med diameter 175 mm att det ska placeras utanpå röcklockans stös. Använd pannkitt i skarvarna. *För rökinföring etc. – följ anvisningarna från skorstensleverantören.*

Funktionskontroll

Kontrollera att insatsen fungerar efter att den ställts upp, **innan den muras in**.

Tändventil (nere till höger)	Eldningsventil (uppe till höger)
Intryckt = stängd	Till vänster = stängd
Utdragen = öppen	Till höger = öppen

Borttagning av självstängningsmekanismen FIG 9 (endast vid panoramadör)

1. Öppna dörren.
2. Använd en tång och ta tag i den långa delen på fjädern. Dra försiktig fjädern ned och av.

Målning av omramningen

Vi rekommenderar att du använder kaminen några gånger för att härda lacken innan du använder maseringstejp eller målar omramningen. Använd endast vattenbaserad, diffusionsöppen färg och tejp ämnad för maskering. Avlägsna tejpens försiktigt för att inte skada lacken.

5. Första tändning

När produktet är på plats och du kontrollerat att alla föreskrifter följs kan du tända i produktet.

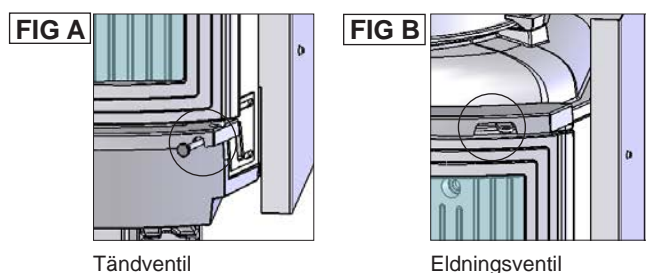
Undvik kraftiga stötar när du lägger in ved i brännkammaren så isolationplattorna inte skadas. Var uppmärksam på att fukt i isolationsplattorna kan ge en trög förbränning under de första eldningarna

med produktet. Detta problem försvinner när fukten avdunstat. Elda eventuellt med dörren på glänt de 2-3 första gångerna.

Vi rekommenderar också att du vädrar ordentligt första gången du eldar i produktet, eftersom lacken på produktet kommer att avge rök och lukt. Denna rök och lukt är inte farlig, och kommer att försvinna.

Upptändning

Lägg in torr småved, tänd upp och låt det börja brinna ordentligt i veden innan dörren stängs. Öppna tändventilen (FIG A) när du stänger dörren. När det brinner ordentligt och skorstenen blivit varm stängs tändventilen. I annat fall kan insatsen och skorstenen överhettas. Justera sedan lufttillförseln med eldningsventilen. (FIG B)



När ett glödande kollager bildats och flammorna dött ut så kan du lägga in ny ved. När du lägger in ny ved måste du tänka på att dra fram glöden, så att den nya veden kan tändas framifrån. Dörren skall stå på glänt varje gång du lagt in mer ved, tills elden tar sig ordentligt. Det ska brinna med friska, livliga lågor.

Mycket låg förbränningseffekt och försök till snåleldning är skadligt, ger mer föroreningar och ökar risken för soteld. Elda aldrig så att produktet eller rören blir rödglödgrade. Stäng eldningsventilen om detta inträffar. Det krävs lite erfarenhet för att reglera luftventilen. När du har använt produktet ett tag kommer du att hitta en naturlig rytm.

VIKTIGT! Öppna alltid eldningsventilen och dörren när du lägger in mer ved i varm brännkammare. Vänta tills veden börjar brinna ordentligt innan du minskar draget.

Om det är lågt tryck i skorstenen och ventilerna är stängda kan det resultera i en hastig gasantändning som riskerar att orsaka skada på produktet eller omgivningen.

6. Underhåll

Rengöring och inspektion

Produktet bör inspekteras och rengöras grundligt minst en gång per eldningssäsong, gärna i samband med att skorstenen och rören sotas. Kontrollera att alla anslutningar är täta och att packningar sitter korrekt. Packningar som är slitna eller deformerade ska bytas. Tänk på att produktet ska vara kall när du inspekterar den.

Aska

Askans bör tömmas med jämna mellanrum. Tänk på att askan kan innehålla glöd, även om det är flera dygn sedan elden slocknade. Använd en eldsäker behållare till askan. Vi rekommenderar att du låter ett lager aska ligga i botten, det hjälper till att isolera brännkammaren. OBS! Var försiktig med isolationsplattorna när du tömmer aska, särskilt om du använder askspade.

Thermotte™(isoleringsplattor)

Isoleringsplattorna (Thermotte) (FIG 7) räknas som slitdelar, vilka behöver bytas efter några år. Hur lång livslängd de har varierar beroende på hur frekvent du använder din produkt. Nordpeis lämnar 1 års garanti för dessa delar. Därefter kan ersättningsdelar köpas. Plattorna demonteras enligt nedanstående ordning:

1. Höger sidoplatta
2. Höger bakplatta
3. Nedre rökvändarplatta*
4. Vänster bakplatta
5. Vänster sidoplatta
6. Bottenplattor
7. Övre rökvändarplatta

* Vid utbyte av nedre rökvändarplattan (del 3) skall fästplåten flyttas över till den nya plattan för montering

Observera: Eldning med för lång ved orsakar extra belastning som kan leda till att plattorna knäcks, eftersom vatten ligger spänd mellan sidoplattorna.

Var uppmärksam på att Thermotte plattorna kan avge färgat damm när de berörs. Undgå att ta på gjutjärnet med damm på fingrarna. Den medföljande handsken kan användas för att borsta bort eventuellt synligt damm.

Dörr och glas

Om glasrutan är sotig, kan det vara nödvändigt att putsa/rengöra glasets. Använd glasputs som är tillämpat åt detta (OBS! var försiktig, glasputs kan skada lacken på dörrkarmen). Används andra rengöringsmedel kan detta skada glasets. Det bästa sättet att rengöra är att använda en fuktig trasa eller kökspapper och ta på lite sot från brännkammaren. Gnid askan på glasets och avsluta med att torka med ett rent och fuktigt kökspapper. OBS! Glasets får bara göras rent när glasets är kallt.

Med jämna mellanrum kan det vara nödvändigt att byta ut tätninglisterna på dörren för att försäkra att produktet förblir tät och fungerar optimalt. Tätningar köps som set (keramiskt lim medföljer).

Om det är behov för att lyfta av dörren/dörrarna, skruva av locket (FIG 8) över tändningsventilen. Locket är fäst i underkant med 3 skruvar/umbraco skruvar. Dörren/dörrarna kan lyftas av när locket är borta.



Återvinning av glas

Eldfast glas inte kan återvinnas. Alt gammalt glas, bräckage eller annat oanvändbart eldfast glas, måste kastas som restavfall. Eldfast glas har högre smältemperatur, och kan därför inte återvinnas tillsammans med använda glas förpackningar. Skulle detta blandas med vanligt glas, skadas råvaran och återvinning av glas kan i värsta fall upphöra. När du ser till att eldfast glas inte hamnar tillsammans med återvinningen av glas, är det ett viktigt bidrag till miljön.

Återvinning av förpackningar

Förpackningen som medföljer produkten skall återvinnas efter gällande nationella bestämmelser.

7. Garanti

För detaljerad beskrivning av våra garanti regler, se bifogat garantikort eller besök vår hemsida www.nordpeis.se

CE-märkningen är placerat på baksidan av insatsen.

8. Eldningstips

Det bästa sättet att tända upp i en eldstad är att använda tändbriketter och finkluven ved. Tidningar ger mycket aska och trycksvärtan är inte bra för miljön. Reklam, tidskrifter, mjölkkartonger och liknande är inte lämpliga att använda vid upptändning. Det är viktigt med god lufttillförsel vid upptändningen. När skorstenen blir varm så ökas trycket och dörren/upptändningsventilen kan stängas.

Varning! Använd ALDRIG tändvätska som bensin, paraffin, rödsprit eller liknande för att tända. Du kan skada dig själv och produkten.

Använd alltid ren och torr ved med en fukthalt på max 20% / min 16%. Fuktig ved förbrukar mycket luft vid förbränningen, eftersom det går åt extra energi/värme för att torka den fuktiga veden. Detta ger mindre värme avgivning till omgivningen samtidigt som det leder till sotbildning på glaset och i skorstenen, med risk för blanksot och soteld.

Förvaring av ved

För att säkerställa att veden är torr, bör trädet fällas på vintern och lagras under sommaren under tak på en plats med bra utluftning. Vedstacken bör aldrig täckas av en presenning som ligger på marken, eftersom presenningen kommer att fungera som ett tätninglock vilket kommer förhindra veden från att torka. Ha alltid en liten mängd ved inomhus i några dagar före användning, så att fukt i vedens yta kan avdunsta.

Eldning

För lite luft kan medföra sotiga glas. Tillför därför luft till elden precis efter bränsle läggs på, så att det finns lågor i förbränningskammaren och gaserna förbränns. Öppna tändventilen/eldningsventilen eller lämna dörren lite på glänt tills elden har tagit sig ordentligt.

Notera att för stor lufttillförsel till förbränningen ger en okontrollerbar låga, som snabbt värmer upp hela eldstaden till en extremt hög temperatur (gäller vid eldning med stängd eller nästan stängd dörr). Fyll därför aldrig förbränningskammaren helt med ved.

Val av bränsle

Alla typer av trä som björk, bok, ek, alm, ask och fruktträd kan användas som bränsle i insatsen. Träslag har olika grader av hårdhet - ju högre hårdhetsgrad veden har, desto högre energivärde. Bok, ek och björk har den högsta hårdhetsgraden.

OBS! Vi rekommenderar inte användning av briketter/kompaktved i våra förbränningskammare, eftersom dessa produkter kan utveckla avsevärt högre temperatur än förbränningskammaren tål. Briketter/kompaktved används på egen risk och kan orsaka att garantin bortfaller.

Varning! Elda ALDRIG med impregnerat trä, målat trä, plastlaminat, kryssfäner, spånplattor, avfall, mjölkkartonger, trycksaker eller liknande. Vid användning av dessa material upphör garantin att gälla eftersom de kan avge dioxin-gaser som skadar eldstaden när de förbränns..

Gemensamt för dessa material är att vid förbränning kan det bildas saltsyra och tungmetaller som är skadliga för miljön, dig och din eldstad. Saltsyra kan också angripa stålet i skorstenen eller murverket i en murad skorsten. Undvik också eldning av bark, sågspån eller annan mycket findelad ved förutom vid upptändning. Denna form av bränsle får lätt övertändning vilket kan resultera i en för hög effekt.

Varning: Se till att produkten inte blir överhettad - det kan orsaka oreparerbara skador på eldstaden. Sådana skador täcks inte av garantin.

Källa: "Håndbok, effektiv og miljøvennlig vedfyring" av Edvard Karlsvik SINTEF Energiforskning AS och Heikki Oravainen

Råd och tips vid förbränningsproblem

Fel	Förklaring	Åtgärd
Dåligt drag	Skorstenen igensatt.	Kontakta sotare/kaminåterförsäljaren för mer information, eller rengör rökrör och brännkammare.
	Rökröret är igensatt, eller sotansamling på vändarplattorna.	
	Rökvändarplattan kan vara felplacerad.	
Eldstaden ryker under upptändning och användning	Undertryck i rummet som eldstaden står i; för dåligt drag, huset är för tätt.	Kontrollera genom att tända med ett öppet fönster i rummet. Om detta hjälper måste du installera fler/större ventiler.
	Undertryck i rummet – köksfläkten och/eller central ventilationsanläggning drar ut för mycket luft ur rummet.	Slå av/justera köksfläkten och/eller annan ventilation. Hjälper detta måste du sätta in fler ventiler i rummet.
	Rökrör från två eldstäder är anslutna till skorstenen i samma höjd.	Gör om monteringen. Det måste vara en höjdskillnad på minst 30 cm mellan rökrören.
	Rökröret lutar nedåt.	Flytta rökröret så att det får en stigande lutning på minst 10 grader från eldstaden till skorstenen. Montera ev. röksug.
	Rökröret sticker in för långt i skorstenen.	Montera om rökröret. Det ska sluta 5 mm före skorstenens innervägg. Montera ev. röksug.
	Sotlucka i källare eller på vind står öppen och skapar falskdrag.	Sotluckor ska alltid vara stängda. Otäta eller trasiga sotluckor måste bytas.
	Spjäll/dragventiler eller eldstadsdörrar som inte används står öppna och skapar falskdrag.	Stäng spjäll, luckor och dragventiler på eldstäder som inte används.
	Öppet hål i skorstenen eller borttagna eldstäder skapar falskdrag.	Hålet måste muras igen.
	Defekt murverk i skorstenen, t.ex. otäthet runt rörgenomföring och/eller förstörd skiljevägg i skorstenen skapar falskdrag.	Täta och putsa alla sprickor och otätheter.
	För stort tvärsnitt i skorstenen ger dåligt eller inget drag.	Skorstenen måste korrigeras, montera ev. röksug.
	För litet tvärsnitt, all rökgas kan inte transporteras ut.	Byt till en mindre eldstad eller bygg ny skorsten med större tvärsnitt. Montera ev. röksug.
	För kort skorsten ger dåligt drag.	Förläng skorstenen.
Eldstaden ryker in när det blåser ute	Skorstenen ligger för lågt i förhållande till omkringliggande terräng, byggnader, träd eller liknande.	Förläng skorstenen. Montera ev. skorstenschatt eller röksug.
	Turbulens runt skorstenen pga. att taket är för plant.	Förläng skorstenen och/eller montera skorstenschatt.
Eldstaden värmer för dåligt	Eldstaden får för mycket syre till förbränningen pga. läckage i underkanten av eldstaden eller för stort skorstensdrag; svårt att reglera förbränning, veden brinner upp fort.	Täta eventuella läckor. Skorstensdraget kan reduceras med hjälp av tryckbegränsare eller spjäll. OBS! Ett läckage på bara 5 cm ² räcker för att 30 % av den producerade varmluften ska försvinna rätt upp i skorstenen.
För kraftigt drag	Rökvändarplattan kan vara felplacerad.	Kontrollera monteringen av rökvändarplattan, se bruksanvisningen.
	Om du använder ugnstorr ved krävs mindre lufttillförsel än för normalt bränsle.	Minska lufttillförseln.
	Tätningarna vid kamindörren är nedslitna och platta.	Kontrollera tätningarna. Om de är nedslitna måste du byta dem, se bruksanvisningen.
	Skorstensröret är för stort.	Kontakta sotaren/kaminåterförsäljaren för mer information.
Glasrutan sotar igen	Veden är fuktig.	Du bör bara använda torr ved med en maximal fuktighet på 20 %.
	Luftventilen är för stängd.	Öppna luftventilen för att tillföra mer luft till förbränningen.
Vitt glas	Dålig förbränning (för låg temperatur i kaminen).	Följ anvisningarna i den här handboken för att elda rätt.
	Felaktig eldning (eldning med avfallsved, målat trä, impregnerat trä, plastlaminat, kryssfäner osv).	Använd rent och torrt bränsle.
Det ryker ut i rummet när kamindörren öppnas	Det uppstår en tryckutjämning i brännkammaren.	Öppna luftventilen cirka 1 minut innan du öppnar kamindörren. Öppna inte kamindörren för snabbt.
	Kamindörren öppnas när det brinner i brännkammaren.	Öppna bara kamindörren när det glöder.
Vit rök	För låg förbränningstemperatur.	Öka lufttillförseln.
	Veden är för fuktig och innehåller vattenånga.	Använd rent och torrt bränsle.
Svart eller gråsvart rök	Ofullständig förbränning.	Öka lufttillförseln.

*Elektrisk rökvift på skorstenen

1. Ennen kuin asennat takkasydämen	28
Asennus ja tarkastus ennen käyttöä	28
Savupiipun veto	28
Vaatimukset lattian suojalevyille	29
2. Tekniset tiedot	29
3. Suojaetäisyys	29
4. Asennus	29
Savuputken asentaminen	30
Toiminnan tarkastus	30
Kuoren maalaaminen	30
5. Ensimmäinen lämmitys	30
6. Huolto	31
Puhdistus ja tarkastaminen	31
Tuhka	31
Thermotte™	31
Luukku ja lasi	31
7. Takuu	32
8. Lämmitysvihjeitä	32
Råd Vinkkejä ja ohjeita palamisongelmiin	33

1. Ennen kuin asennat takkasydämen

Asennus ja tarkastus ennen käyttöä

Tulisijan ja savupiipun asentamisesta on jätettävä rakennusilmoitus paikalliselle rakennusviranomaiselle. Kysy rakennusilmoitukseen liittyviä ohjeita ja neuvoja kuntasi rakennusviranomaiselta. Kiinteistönomistaja vastaa siitä, että noudatetaan kaikkia määräysten mukaisia turvallisuusvaatimuksia. Asennuksen jälkeen nuohoojan tai muun pätevän ammattihenkilön on tarkastettava asennus ennen lämmityksen käyttöönottoa. Näin on tehtävä, olitpa asentanut takan olemassa olevaan tai uuteen savupiippuun. Kiinteistönomistaja vastaa siitä, että tämä tehdään. Päteviä tarkastajia ovat esim. nuohooja, muurarimestari, tulisijojen jälleenmyyjä tai muu tehtävän vaatiman pätevyyden omaava henkilö. Tarkastus pitää dokumentoida kirjallisesti. Nuohoojalle on ilmoitettava, jos asennus muuttaa kiinteistön nuohoustarvetta.

Savupiipun veto

Vanhempiin tulisijoihin verrattuna asettavat nykyiset puhtaasti palavat tulisijat huomattavasti suurempia vaatimuksia savupiipulle. Paraskin tulisija toimii huonosti, jos savupiippu ei ole oikein mitoitettu ja hyvässä kunnossa. Veto riippuu pääasiassa savukaasujen lämpötilasta, ulkolämpötilasta, ilman saannista sekä savupiipun korkeudesta ja sisämitasta. Suositeltu savupiipun korkeus on vähintään 4 m tulisijan liittymiskohdasta mitattuna ja halkaisija 150 – 200 mm. Savupiipun halkaisija ei koskaan saa olla pienempi kuin liittynän halkaisija. Nimellisteho edellyttää 12 – 25 Pascalin alipainetta, ks. EU-määräys.

Veto paranee, kun

- savupiippu tulee lämpimämmäksi kuin ulkoilma
- savupiipun pituus kasvaa
- ilman saanti palotilaan on hyvä

Jos savupiippu on ylimitoitettu suhteessa tulisijaan, voi olla vaikeaa saavuttaa hyvää vetoa, koska savupiippu ei lämpene riittävästi. Sellaisissa tapauksissa kannattaa ottaa yhteyttä ammattimieheen mahdollisten toimenpiteiden arvioimiseksi. Liian voimakkaan vedon voi korjata rajoittimella. Tulisija on tyyppitestattu ja sen saa kytkeä savupiippuihin, jotka on mitoitettu EC-määräyksessä ilmoitetuille savukaasujen lämpötiloille. Ota tarvittaessa etukäteen yhteyttä nuohoojaan.

Vaatimukset lattian suojalevyille

Jos lattia on palavaa materiaalia, vaaditaan tulisijan eteen 40 cm:n suojalevy.

Oman turvallisuutesi vuoksi, noudata asennusohjeita. Kaikki turvaetäisyydet ovat minimietäisyyksiä.

Tulisijojen asennuksessa on lisäksi noudatettava kunkin maan lakeja ja määräyksiä. Nordpeis AS ei ole vastuussa väärin asennetuista tulisijoista.

Emme vastaa painovirheistä ja muutoksista.

Viimeksi päivitetyn version ja täydellisemmän tiedon saamiseksi palomureista, savupiippuun liittämistä ym. vieraille nettisivuillamme www.nordpeis.eu.

2. Tekniset tiedot

Nordpeis-takkasydämissä hyödynnetään niin kutsuttua toisiopalamista eli puhdasta palamista. Siinä palaminen tapahtuu kahdessa vaiheessa: ensin palaa puu, ja sitten syttyvät esilämmitetyssä ilmassa olevat savukaasut. Tämän ansiosta tarvitsen vähemmän puuta saman lämmitystehon saavuttamiseen, ja takka tuottaa vähemmän nokihiukkasia ja palamattomia kaasuja (esimerkiksi hiilimonoksidia eli häkää). Lämmitä yksinomaan puhtaalla ja kuivalla puulla. Puu luetaan uusiutuviin resursseihin/biopolttoaineisiin.

Takkasydän	NI-25
Materiaali	Valurauta
Pintakäsittely luokku/kehys	Kuumuutta kestävä maali
Polttoaine	Puu, 45 cm
Teho	8 kW
Hyötysuhde	79 %
CO % @ 13% O₂	0,08
Vetojärjestelmä	Sytytyspelti ja paloilmapelti
Palamisjärjestelmä	Toisiopalaminen (puhdas palaminen)
Lämmitysala	Noin 45-200 m ²
Savukanavaliitännät	Päällä, takana ja sivulla
Savuputki	Sisähalkaisija 175 mm
Takkasydämen paino	147 kg
Tuloilma takkasydämen alla	350 cm ²
Poistoilma takkasydämen yläpuolella	500 cm ²
Minimietäisyys kiertoilman ulostuloaukosta kattoon.	500mm
Savukaasujen lämpötila	271 °C
Ilmantarve (m³/h)	23
Polttopuupesällinen	2,2 kg
Pesällisten väli	55 min
Paloilman säätö	100%
Käyttö	Syklittäinen*

* Syklittäinen polttaminen viittaa normaaliin takan käyttöön ts. uutta polttopuuta lisätään, kun aiempi pesällinen on palanut hiillosvaiheeseen

Varoitus! Jos venttiileille asetettuja vaatimuksia EI täytetä, kiertoilmatoiminto heikkenee, mikä voi aiheuttaa takkasydämen ylikuumentumisen. Pahimmassa tapauksessa tämä voi aiheuttaa tulipalon.

3. Suojaetäisyys

Pidä huolta, että ilmoitettuja minimivaroetäisyyksiä noudatetaan (Kuva 1).

Kuva 1 palomuuripituudet ovat hyväksytyjen turvaetäisyyksien mukaiset minimivaatimukset, mikäli takkasydän sijoitetaan kuvan mukaisesti.

Kun takka liitetään ylöspäin terässavupiippuun, katso valmistajan asennusohjeet. Noudata suojaetäisyyksiä, jotka vaaditaan terässavupiippua käytettäessä. Palomuurin korkeus ja leveys vaihtelee takkakuoresta riippuen.

TÄRKEÄÄ! Jos takkasydän asetetaan palavasta materiaalista tehdylle lattialle, pitää KOKO kuoren sisään jäävä lattia-alue peittää teräslevyllä, joka on vähintään 0,7 mm paksu. Lattiapäällysteet, kuten kokolattiamatto, neulahuopa tai vastaavat, pitää poistaa teräslevyn alta.

4. Asennus

Seuraavat työkalut ovat tarpeen:

- 10 mm ja 13 mm kiintoavain/hylsyavain
- Porakone/ristipääruuvitaltta (itseporautuville ruuveille)
- Saumauspuristin (kattilakitille)

1. Tarkasta, että kaikki irto-osat on toimitettu (Kuva 2):

- A. Kaksiosainen lämpökilpi ja 4 itseporautuvaa ruuvia.
- B. Savutorvi, osa 1
- C. Savutorvi, osa 2
- D. 2 x 2 savutorven säätöruuvia muttereineen ja levyineen
- E. Takkasydän ja sen luokku
- F. 3 kiinnitysruuvia aluslevyineen jalkoja varten
- G. 3 jalkaa säätöruuveineen ja muttereineen
- H. Käsine

Takkasydän laajenee lämmetessään. Siksi kuori EI saa tukeutua takkasydämeen, vaan sen on oltava n. 3 mm:n etäisyydellä takkasydäimestä. Takkasydän ei saa myöskään tukeutua kuoren asennuslevyyn eikä sivulevyihin. On suositeltavaa ensin koeasentaa kuori ilman liimaa, jotta löydetään oikea korkeus ja asento suhteessa savupiipun liitäntäreikään.

2. Aseta takkasydän varovasti selälleen. Tarkista ennen takkasydämen kääntämistä, että kuljetusvarmistus on asetettu takaisin sen sisälle. Muussa tapauksessa tulipesässä olevat eristyslevyt voivat pudota ja rikkoutua. Huomaa, että levyjen pinnassa voi olla pölyä, jota ei ole hyvä päästää ulkopuolisille osille. Harjaa mahdollinen näkyvä pöly pois mukana toimitetulla käsineellä.
2. Asenna ensin jalat (KUVA 3):
 - Kiinnitä ruuvit takkasydämeen 13 mm:n kiinto-/hylsyavaimella. Aseta jalat paikoilleen kuvan mukaisesti (jaloissa oleva aukko on käännettävä ulospäin).
 - Säädä jalkojen pituus (KUVA 4) halutuksi ennen kuin nostat (**älä kallista!**) takkasydämen pystyasentoon. Kuoren rakenne määrää jalkojen korkeuden. Asennuskorkeuden (X) säätö, N-25
Minimi: 240 mm **Maksimi:** 380 mm
3. Savuputken asentaminen Savutorvi toimitetaan kahtena kappaleena, ja se asennetaan kullekin sivulle tulevalla säätöruuvilla (KUVA 5A ja 5B). Savutorvi voidaan kääntää ylä-, sivu- ja taka-asennusta varten. Käytä 10 mm:n kiinto-/hylsyavainta sekä mukana toimitettuja säätömuttereita ja levyjä.
4. Lämpökilven asentaminen savutorven ympärille (KUVA 6). Lämpökilpi toimitetaan kahtena osana, jotka kiinnitetään yhteen 4 itseporautuvalla ruuvilla. Kiinnitä lämpökilpi niin, että savuputken aukko on oikealla kohdalla.

Savuputken asentaminen

Halkaisijaltaan 175 mm:n savuputkea asennettaessa on otettava huomioon, että se on sijoitettava savutorven liittimen päälle. Käytä kattilakittiä saumoissa. *Savupiipun liittäminen jne. - noudata savupiipun valmistajan ohjeita.*

Toiminnan tarkastus

Tarkasta takkasydämen toiminta pystytyksen jälkeen **ennen kuin se muurataan kuoren sisään.**

Sytytyspelti (alhaalla oikealla)	Paloilmapelti (ylhäällä oikealla)
Sisällä = kiinni	Vasemmalla = kiinni
Ulkona = auki	Oikealla = auki

Itsestään sulkeutuvan oven irroitus FIG 9 (käytetään vain panoraamaluukkujen kanssa)

1. Avaa ovi.
2. Paina varovasti jouta alas ja poista se painamalla sitä varovasti takkasydäntä vasten pihdeillä

Kuoren maalaaminen

On suositeltavaa lämmittää takka muutaman kerran maalin kovettamiseksi, ennen kuin käytät suojausteippiä tai maalaat kuoren. Käytä vain vesipohjaista ja diffuusioavointa maalia sekä sopivaa suojausteippiä. Irrota teippi varovasti, ettei maali vahingoitu.

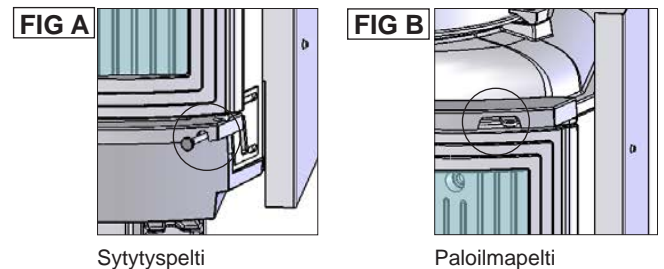
5. Ensimmäinen lämmitys

Kun takkasydän on paikallaan ja olet varmistanut, että kaikkia määräyksiä noudatetaan, voit sytyttää tulen takkasydämeen. Ole varovainen koskettaessasi takkasydäntä lämmityksen aikana, sillä se voi vahingoittaa maalia. Tämä pätee vain silloin, kun takkasydän on uusi, eikä maali ole vielä lämpökarkaistu.

Vältä kohdistamasta voimakkaita iskuja eristyslevyihin, kun laitat puita tulipesään. Muuten levyt voivat vahingoittua. Huomaa, että levyissä oleva kosteus voi heikentää palamista ensimmäisillä lämmityskerroilla. Tämä ongelma häviää, kun kosteus on haihtunut. Pidä luukkua tarvittaessa hieman raollaan 2-3 ensimmäisellä lämmityskerralla. **Suosittelimme myös, että tuuletat hyvin samalla kun lämmität takkaa ensimmäistä kertaa, sillä takkasydämen maali savuaa ja aiheuttaa hajua.** Savu ja haju eivät ole vaarallisia, eikä niitä kehity myöhemmillä lämmityskerroilla. Kun takkaa lämmitetään ensimmäistä kertaa, suosittelemme avaamaan ja sulkemaan ovea useita kertoja lämmityksen aikana ettei oven tiiviste tarttuisi takan rungon maalipintaan.

Sytytys

Laita takkaan pieniä ja kuivia puita, sytytä ne ja anna niiden syttyä kunnolla, ennen kuin suljet luukun. Avaa sytytyspelti (KUVA A), kun suljet luukun. Kun tuli on kunnolla syttynyt ja savupiippu on lämmennyt, sulje sytytyspelti. Muussa tapauksessa takkasydän ja savupiippu voivat ylikuumentua. Säädä sitten palamisilman syöttö paloilmapelillä. (KUVA B)



Kun takkasydämen pohjalla on hehkuva hiillos, voit lisätä uusia puita takkaan. Kun laitat uusia puita takkaan, muista vetää hiillosta takkasydämen etuosaan niin, että uudet puut syttyvät etureunasta. Avaa sytytyspelti aina, kun lisäät puita, kunnes tuli on syttynyt kunnolla. Puiden tulee palaa kirkkaalla liekillä

Hyvin matala polttoteho ja pyrkimys lämmittää ympäri vuorokauden on vahingollista, koska se lisää saastumista ja hormipalon vaaraa. Älä koskaan lämmitä niin, että tulisija tai putki tulee punahehkuseksi. Sulje paloventtiilit, jos niin käy. Paloventtiilien ihanteellinen säätäminen vaatii hieman kokemusta. Kun olet lämmittänyt tulisijaa hetken, löydät luonnollisen lämmitysrytmin.

Huom! Muista aina avata paloventtiili ja luukku, kun uutta puuta lisätään lämpimään palotilaan.

Anna puiden syttyä kunnolla ennen, kuin paloilmansaantia vähennetään.

Jos savupiipun veto on alhainen ja venttiili on suljettu, voivat puista tulevat kaasut syttyä paukahtaen ja siitä voi aiheutua vaurioita tuotteelle ja ympäristölle.

6. Huolto

Puhdistus ja tarkastaminen

Lämmityskauden aikana on tulisija ainakin kerran tarkastettava perusteellisesti ja puhdistettava (miehellään savupiipun nuohouksen yhteydessä). Tarkasta, että saumat ovat tiiviit ja että tiivisteet ovat paikoillaan. Kuluneet tai vioittuneet tiivisteet tulee vaihtaa.

Muista, että tulisijan täytyy aina olla kylmä ennen, kuin se tarkastetaan.

Tuhka

Tuhka tulee poistaa säännöllisesti. Muista, että tuhkan seassa voi olla hehkuvia kekäleitä vielä useita päiviä lämmittämisen jälkeen. Suositellaan, että pohjalle jätetään kerros tuhkaa, koska se auttaa eristämään palotilaa. Käytä tuhkaa poistaessasi palamattomasta materiaalista valmistettua astiaa. Varo Thermotte-levyjä poistaessasi tuhkaa, erityisesti käyttäessäsi tuhkalapiota.

Thermotte™ (eristyslevyt)

Tulipesän eristyslevyt (Thermotte) (KUVA 9) on luokiteltu kulutusosiksi, jotka on vaihdettava muutamien vuosien kuluttua. Aika riippuu tuotteen käyttötavasta. Nordpeis myöntää näille osille yhden vuoden takuun. Tämän jälkeen niitä voi hankkia varaosina. Levyt irrotetaan alla luetellussa järjestyksessä:

1. Oikea sivulevy
2. Oikea takalevy
3. Alempi savunohjauslevy*
4. Vasen takalevy
5. Vasen sivulevy
6. Pohjalevyt
7. Ylempi savunohjauslevy*

* Kun savunohjauslevy (osa 3) vaihdetaan, kiinnityspeltti pitää siirtää uuteen levyyn.

Huomautus: Lämmittäminen liian pitkällä puilla aiheuttaa lisäkuormitusta, joka voi aiheuttaa levyjen taantumisen, koska puut ovat jännityksessä sivulevyjen välissä.

Luukku ja lasi

Jos lasiruutu on nokinen, voi olla tarpeen puhdistaa lasi. Käytä tähän tarkoitettua lasinpuhdistusainetta. (Huom! ole varovainen, lasinpuhdistusaine voi vahingoittaa luukun reunuksen maalausta.) Muiden puhdistusaineiden käyttö voi vahingoittaa lasia. Hyvä

vihje on käyttää kosteaa rättiä ja talouspaperia, jossa on vähän palotilan tuhkaa. Hiero tuhkaa lasille ja puhdista sitten puhtaalla ja kostealla talouspaperilla. Huom! Lasi voidaan puhdistaa vain kylmänä.

Aika ajoin voi olla välttämätöntä vaihtaa luukun tiivistyslistat sen varmistamiseksi, että tulisija edelleen on tiivis ja toimii optimaalisesti. Niitä saa ostaa sarjana, johon kuuluu myös keraaminen liima.

Jos luukku/luukut on nostettava pois paikoiltaan, irrota sytytyspellin yläpuolella oleva kansi (KUVA 8). Kansi on kiinnitetty pohjaan 3 ruuvilla/kuusiokoloruuvilla. Luukku/luukut voidaan nostaa pois, kun kansi on poistettu.



Lasin kierrätys

Tulenkestävää lasia ei voi kierrättää. Kaikki vanha, rikkoutunut tai muu käyttökelvoton tulenkestävä lasi täytyy hävittää sekajätteen mukana. Tulenkestävällä lasilla on suurempi sulamislämpötila, eikä sitä sen vuoksi voi kierrättää muun lasin tavoin lasinkeräysastioihin. Jos tulenkestävää lasia laitetaan samaan tavallisen lasin kanssa, lasimateriaali menee pilalle ja lasin kierrätysprosessi saattaa pahimmassa tapauksessa loppua kokonaan. Huolehdimme siitä, että tulenkestävä lasi ei päädy lasin kierrätykseen, suojelet myös ympäristöä.

Pakkausmateriaalin kierrätys

Tuotteen pakkausmateriaalit tulee kierrättää kansallisten säädösten mukaisesti.

7. Takuu

Yksityiskohtaiset takuehdot käyvät ilmi tuotteen mukana toimitetusta takuukortista. Voit myös tutustua takuehtoihin nettisivullamme www.nordpeis.fi

Takkasydämiin on merkitty SINTEF-numero **110-0213**. CE-merkintä on takkasydämen takana. Täydellisen tuotedokumentaation voi ladata osoitteesta www.nbl.sintef.no.

8. Lämmitysvihjeitä

Paras tapa sytyttää tulisija on käyttää Sytytyspaloja ja pilkottuja pikkupuita. Sanomalehtipaperista tulee paljon tuhkaa ja painomuste ei ole hyväksi ympäristölle. Mainokset, aikakauslehdet, maitotölkit ja vastaavat eivät sovellu tulisijan sytyttämiseen. Sytyttäessä on hyvä ilman saanti tärkeää. Kun savupiippu lämpiää, veto kasvaa ja luukku voidaan sulkea.

Varoitus: Älä MILLOINKAAN käytä sytytysnestettä tai bensiiniä, parafiiniä, denaturoitua alkoholia (Sinol, Lasol) tai vastaavia sytyttämiseen. Voit vahingoittaa sekä itseäsi että tuotetta.

Käytä aina puhdasta ja kuivaa puuta, jonka enimmäiskosteus on 20 % /minimi 16 %. Puuta on hakkuun jälkeen kuivattava ainakin puoli vuotta. Kosteaa puu vaatii paljon ilmaa palamiseen ja joudutaan käyttämään ylimääräistä energiaa / lämpöä kostean puun kuivattamiseen. Se tuottaa vähemmän lämpöä huoneeseen samalla, kun se johtaa noen muodostumiseen lasiin ja hormiin ja aiheuttaa pikeentymisen ja hormipalon vaaran.

Puiden varastointi

Kuivan puun varmistamiseksi, tulee puut kaataa talvella ja varastoida kesällä katon alle sellaiseen paikkaan, jossa on hyvä ilmanvaihto. Puupinoa ei koskaan saa peittää maahan asti ulottuvalla pressulla, joka estää puita kuivumasta. Säilytä aina pientä puumäärää sisätiloissa joitakin päiviä ennen käyttöä, jolloin puun pinnan kosteus pääsee haihtumaan.

Lämmittäminen

Liian pieni ilmamäärä tulisijassa voi aiheuttaa lasin nokeentumista. Huolehdi siksi riittävästä ilmansaannista, kun polttoaine on sytytetty niin, että palotilassa on liekkiä ja kaasut palavat. Avaa sytytys- /lämmitysventtiilit ja jätä luukku raolleen, kunnes liekit saavat hyvän otteen.

Huomaa, että ilmansaanti polttoon voi myös muodostua liian suureksi ja tuottaa hallitsemattomat liekit, jotka hyvin nopeasti lämmittävät koko tulisijan äärimmäisen korkeaan lämpötilaan (koskee lämmitystä, kun luukku on kiinni tai melkein kiinni). Älä siksi koskaan täytä koko palotilaa puilla.

Polttoaineen valinta

Kaikenlaista puuta, kuten koivua, pyökkiä, tammea, jalavaa, saarnia ja hedelmäpuita voidaan käyttää polttoaineena tulisijassa. Puulaatujen kovuus vaihtelee – mitä kovempi puu, sitä suurempi energia-arvo. Kovimpia puita ovat pyökki, tammi ja koivu.

Huom! Emme suosittele lämmitysbrikettien/pellettien käyttöä palotiloissamme, koska nämä tuotteet voivat kehittää oleellisesti korkeamman lämpötilan, kuin

palotila kestää. Brikettien/pellettien käyttö tapahtuu omalla vastuulla ja voi johtaa takuun raukeamiseen.

Varoitus!

Älä KOSKAAN käytä kyllästettyä tai maalattua puuta, muovilaminaattia, vaneria, lastulevyä, jätteitä, maitotölkkejä, painotuotteita tai vastaavia polttoaineina. Näiden materiaalien käyttö aiheuttaa takuun raukeamisen.

Yhteistä näille materiaaleille on, että ne palamisen aikana voivat muodostaa suolahappoa ja raskasmetalleja, jotka vahingoittavat ympäristöä, sinua ja tulisijaa. Suolahappo voi myös vahingoittaa savupiipun terästä tai muuratun piipun muurausta. Vältä myös lämmittämistä puun kuorilla, sahanpuruilla tai muulla äärimmäisen pieniksi pilkottuilla puilla paitsi sytytysvaiheessa. Tällaiset polttoaineet tuottavat helposti ylisyytymisen, joka voi aiheuttaa liian suuren tehon.

Varoitus!

Varo, ettei tulisija kuumene liikaa – siitä voi aiheutua tulisijan pysyvä vaurioituminen. Takuu ei kata sellaisia vahinkoja.

Lähde: Edvard Karlsvik, "Håndbok, effektiv og miljøvennlig vedfyring" (Käsikirja, tehokas ja ympäristöystävällinen puulämmitys) SINTEF, Energiforsikring as ja Heikki Oravainen, VTT.

Vinkkejä ja ohjeita palamisongelmiin

Ongelma	Selitys	Toimenpide
Huono veto	Savupiippu tukossa	Ota yhteys nuohoojaan/takan jälleenmyyjään tai puhdistava savuputki ja palotila.
	Savuputki tukossa tai nokikerrostumia savunohjauslevyissä	
	Savunohjauslevyt väärin asennettu	
Takka savuaa sytytysvaiheen ja käytön aikana	Alipainetta takan asennushuoneessa; liian heikko veto, talo on liian tiivis	Tarkasta kokeilemalla sytyttää takka ikkuna avattuna. Jos se auttaa, sinun on asennettava lisää/suurempia venttiilejä.
	Alipainetta huoneessa – liesituuletin ja/tai huippuimuri imee liikaa ilmaa huoneesta	Kytke liesituuletin ja/tai muu ilmastointi pois päältä/pienemmälle nopeudelle. Jos se auttaa, sinun on asennettava lisää venttiilejä huoneeseen.
	Kahden tulisijan savuputket on liitetty savupiippuun samalle korkeudelle	Asenna uudelleen. Savuputkien asennusreikien välillä on oltava vähintään 30 cm korkeusero.
	Savuputki kallistuu alaspäin	Siirrä savuputkea niin, että se nousee vähintään 10 asteen kulmassa takasta savupiippuun. Asenna tarvittaessa savuimuri.
	Savuputki on liian syvällä hormissa	Asenna savuputki uudelleen. Sen pitää olla vähintään 5 mm päässä hormin takaseinästä. Asenna tarvittaessa savuimuri.
	Kellarin tai ullakon nokiluukku on auki ja pienentää vetoa	Nokiluukkujen on aina oltava suljettuina. Vuotavat tai rikkinaiset nokiluukut pitää vaihtaa.
	Käyttämättömien tulisijojen pellit/savupellit tai luukut ovat auki ja pienentävät vetoa	Sulje käyttämättömien tulisijojen pellit, luukut ja savupellit.
	Avoimet reiät savupiipussa ja irrotetut tulisijat heikentävät vetoa	Reiät pitää muurata umpeen.
	Savupiippu rikki, esim. vuotoa läpiviennin ympärillä ja/ tai rikkinäinen väliseinä savupiipussa aiheuttaa vuotoa	Tiivistä kaikki halkeamat ja vuotokohdat.
	Hormin liian suuri läpimitta aiheuttaa sen, että piippu vetää huonosti/ei lainkaan.	Korjaa savupiippu, asenna tarvittaessa savuimuri.
	Hormin poikkileikkaus on liian pieni, kaikkia savukaasuja ei pystytä poistamaan	Vaihda pienempään takkaan tai asenna suurempi savupiippu. Asenna tarvittaessa savuimuri.
	Liian lyhyt savupiippu vetää huonosti	Pidennä savupiippua.
Takka savuaa, kun ulkona tuulee	Savupiippu on liian matala ympäröivään maastoon, rakennuksiin, puihin tai vastaaviin nähden	Pidennä savupiippua. Asenna tarvittaessa savupiipun hattu tai savuimuri.
	Pyörteilyä savupiipun ympärillä, koska katto on liian tasainen	Pidennä savupiippua ja/tai asenna savupiipun hattu.
Takan lämmitysteho on liian pieni	Takka saa liikaa happea palamiseen johtuen vuodosta tulisijan alaosassa tai liian suuresta vedosta; vaikeuksia säätää palamista, puut palavat nopeasti	Tiivistä vuodot. Pienennä vetoa paineenrajoittimella tai pellillä. HUOM! Jo 5 cm ² vuoto aiheuttaa sen, että 30 % tuotetusta lämminnilmasta häviää savupiipun kautta.
Liian voimakas veto	Savunohjauslevyt väärin asennettu	Tarkasta savunohjauslevyjen asennus, katso käyttöohje.
	Jos käytät unikuivattua polttopuuta, se vaatii vähemmän palamisilmaa kuin normaali polttopuu	Pienennä palamisilman syöttöä.
	Takkaluukun tiivisteet ovat kuluneet ja litistyneet	Tarkasta tiivisteet. Vaihda kuluneet tiivisteet, katso käyttöohje.
	Savuhormi on liian suuri	Lisätietoa saat nuohoojalta/takan jälleenmyyjältä.
Lasiluukku nokeentuu	Polttopuut ovat kosteita	Käytä vain kuivaa polttopuuta, jonka kosteus on enintään 20 %.
	Paloilmapelti on liian pienellä	Avaa paloilmapeltiä syöttääksesi enemmän ilmaa palotilaan.
Valkoinen lasi	Huono palaminen (takan lämpötila liian alhainen)	Lämmitä oikein tämän käsikirjan ohjeiden mukaisesti.
	Takkaa lämmitetään väärin (polttoaineena käytetään jätepuuta, maalattua puuta, kyllästettyä puuta, vaneria jne.)	Käytä aina puhdasta ja kuivaa puuta.
Huoneeseen tulee savua, kun luukku avataan	Syynä on palotilan paineen tasoittuminen	Avaa paloilmapelti noin 1 minuutti ennen kuin avaat luukun. Älä avaa luukkuja liian nopeasti.
	Takkaluukku avataan, kun puut palavat palotilassa	Avaa luukku vain silloin, kun palotilassa on hiillos.
Valkoista savua	Liian alhainen palamislämpötila	Suurena palamisilman syöttöä.
	Polttopuut ovat kosteita	Käytä aina puhdasta ja kuivaa puuta.
Mustaa tai harmaata savua	Epätäydellinen palaminen	Suurena palamisilman syöttöä.

NI-25 = mm

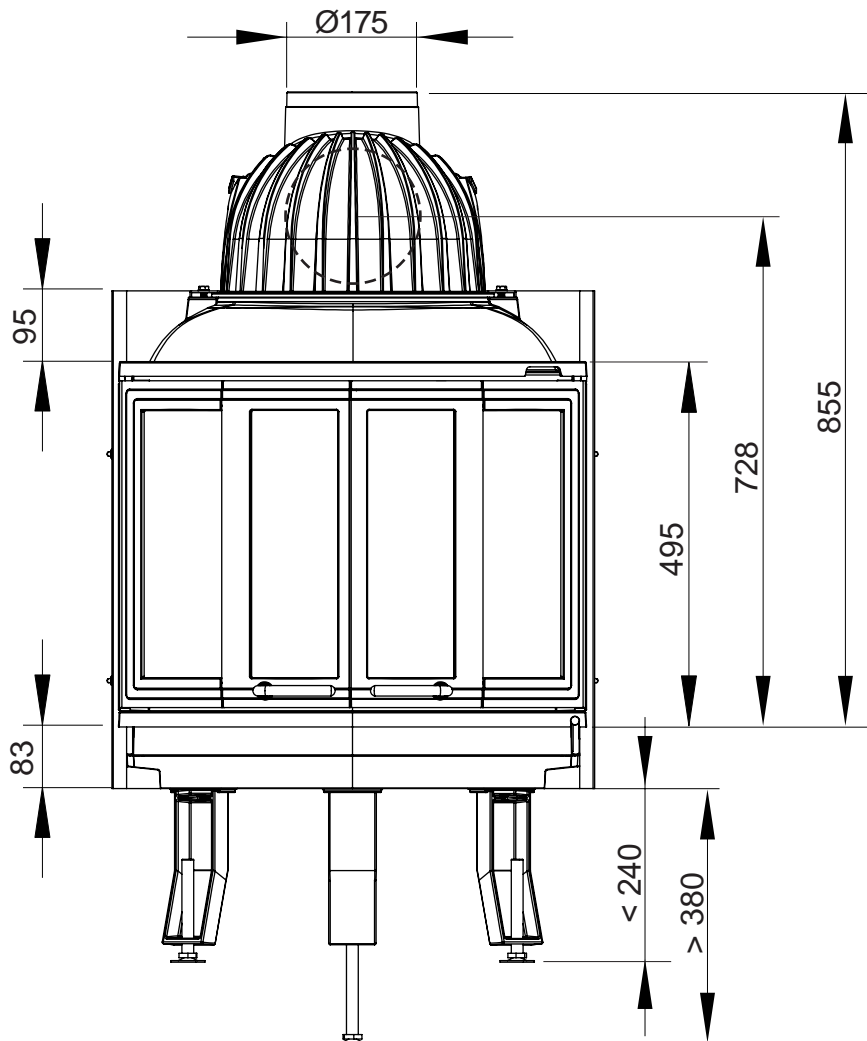
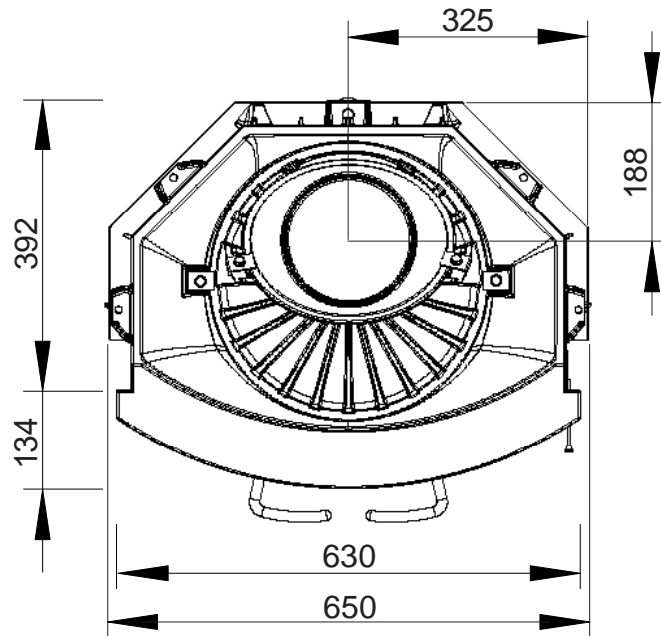




FIG 1 = mm

 =Brannmur/Brandmur/Turvaetäisyydet/Firewall

 =Brennbart materiale/Brændbart materiale/ Brännbart material/ Palavasta materiaalista/Combustible material

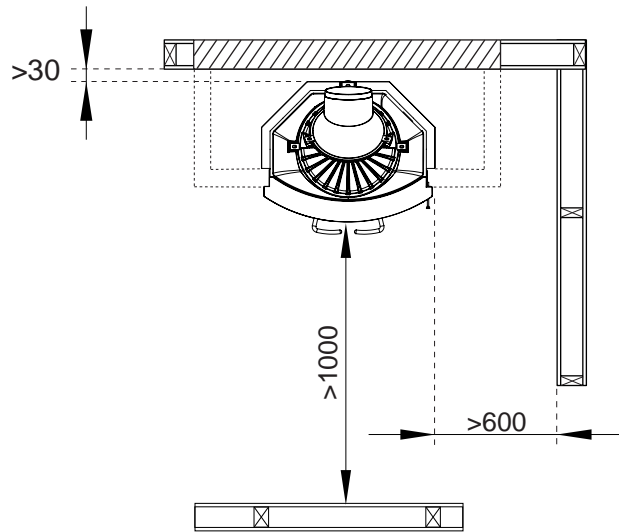
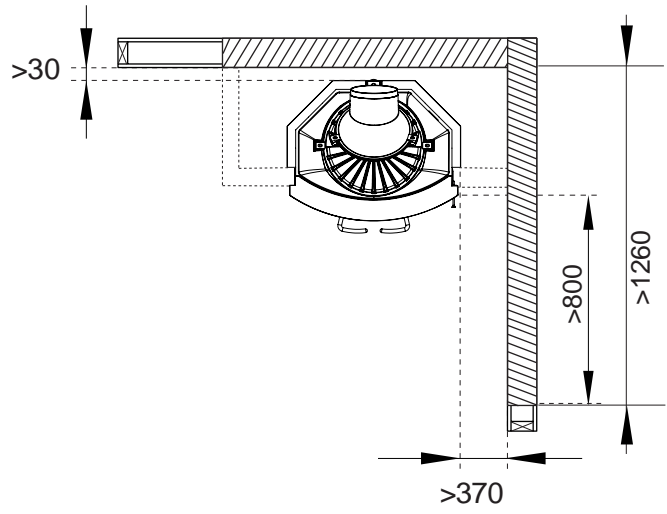
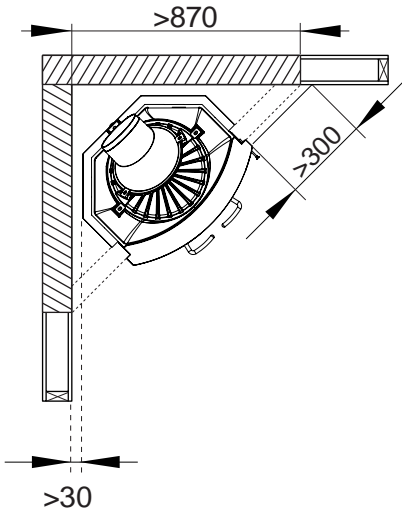


FIG 2

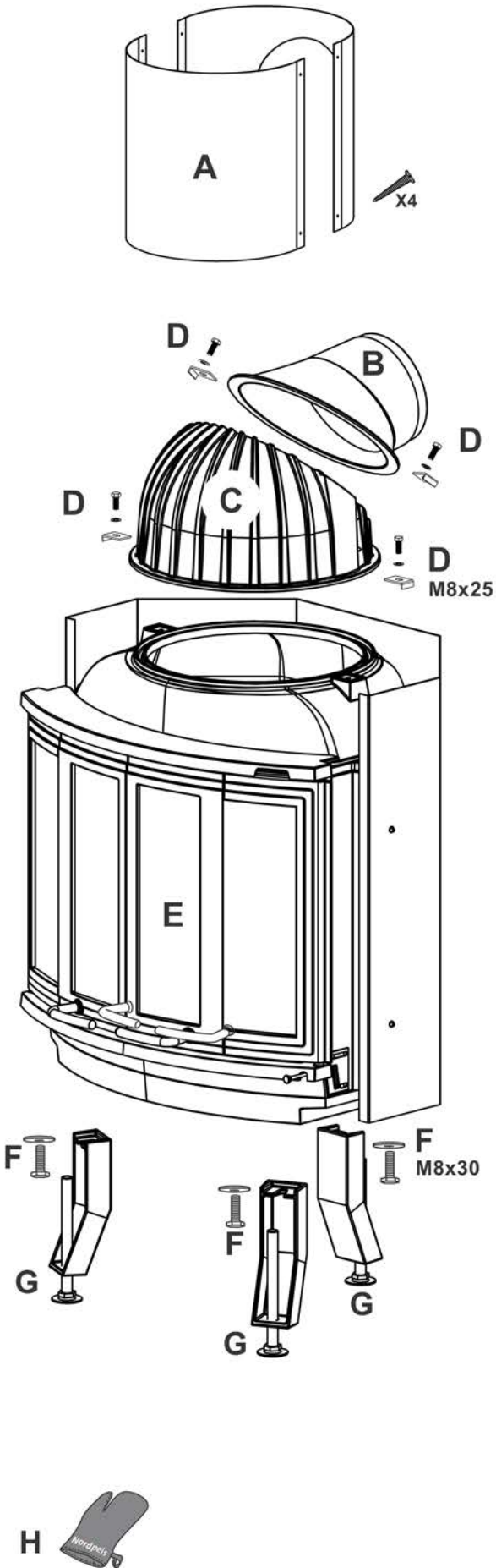


FIG 3

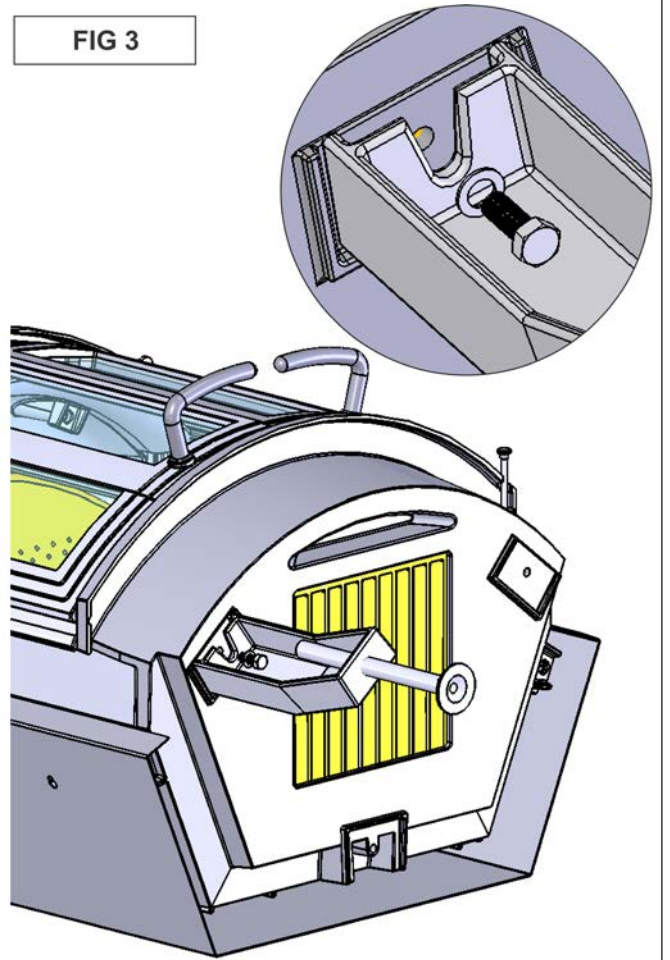


FIG 4

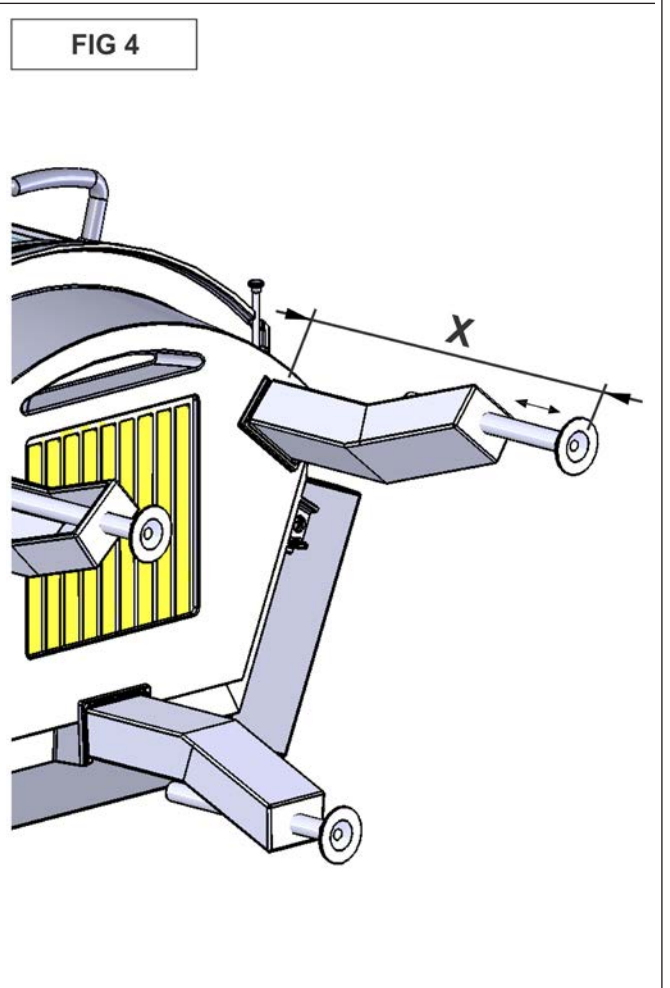


FIG 5 A

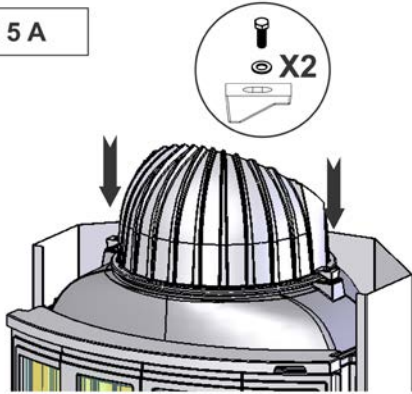


FIG 5 B

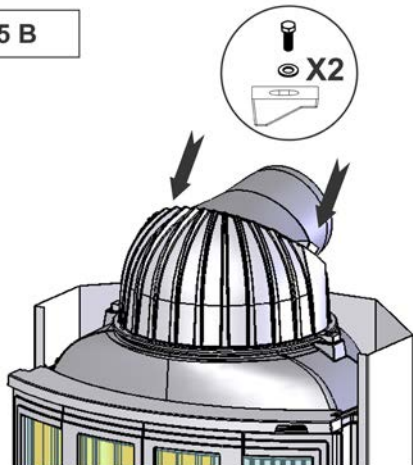


FIG 6

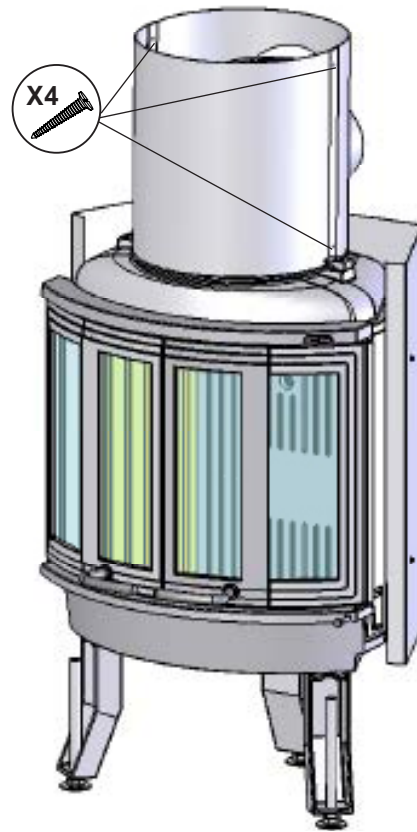


FIG 7

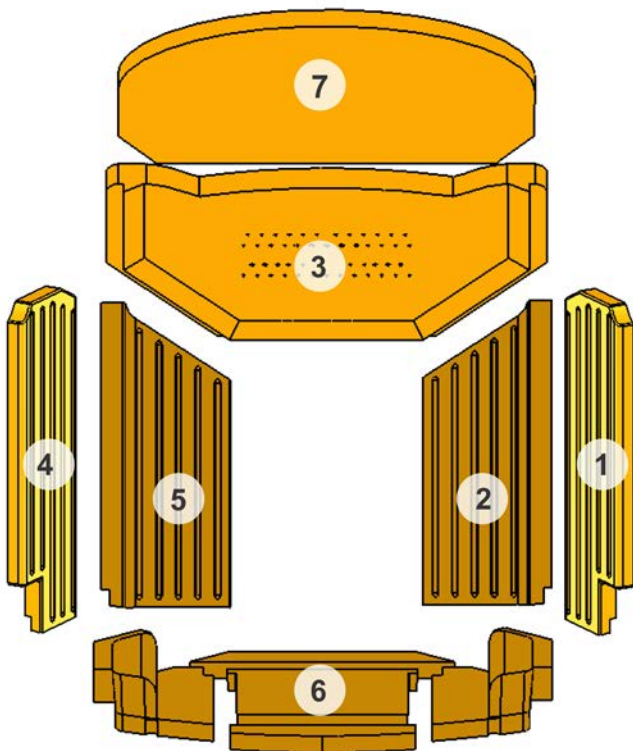


FIG 8

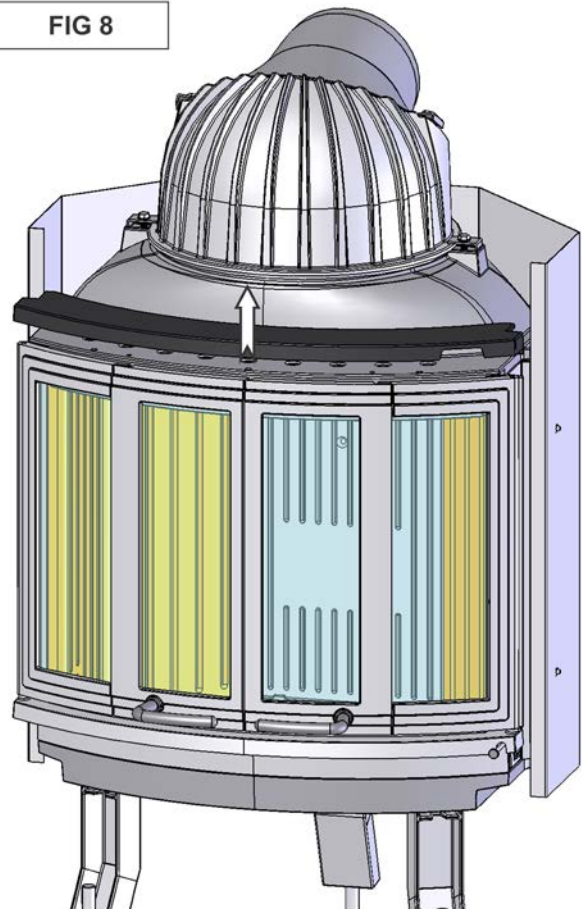
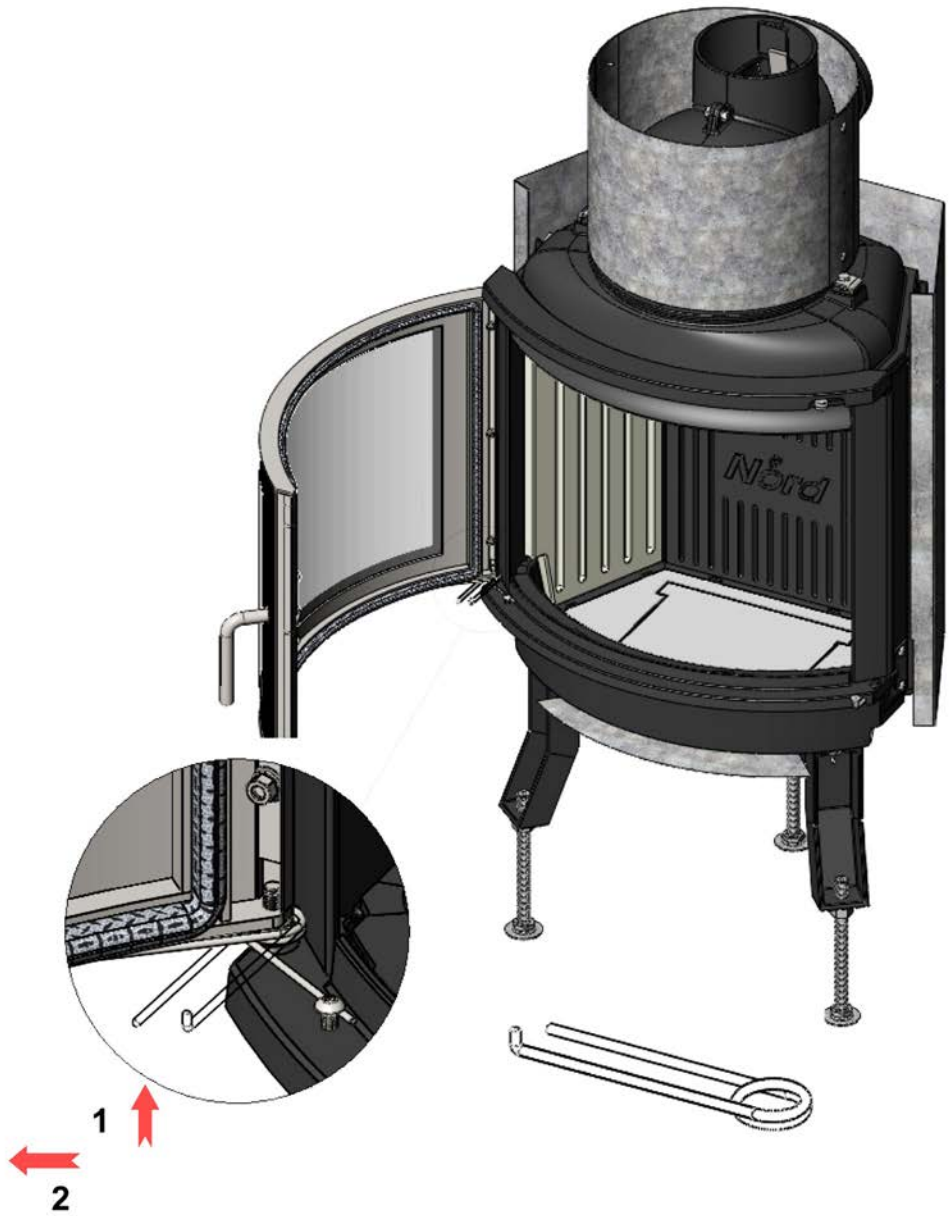
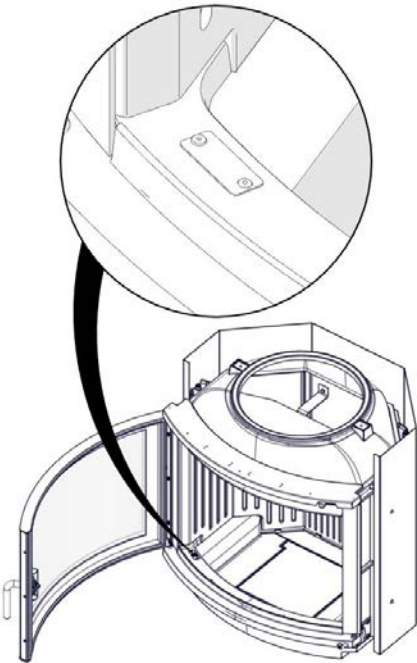


FIG 9



PLASSERING AV SERIENUMMER
POSITION OF THE SERIAL NUMBER
SARJANUMERON SIJAINTI
PLACERING AV SERIENUMMER



Nordpeis AS

Gjellebekkstubben 11
3420 Lierskogen, Norway
Ni25-CPR-130910



EN 13229:2001 / A2:2004

Ni-25

Heating of living accomodation / Kamin zum Heizen mit festen Brennstoffen

Fire safety:	Feuersicherheit :	
Reaction to fire:	Brandverhalten:	A1 WT
Distance to non-combustible: Abstand zu nicht brennbaren Materialien:		
Behind :	Hinten :	100 mm
Beside :	Seitlich :	420 mm
Emission of combustion:	Emissionswerte:	CO: 0,08% vol
		NOx: 123mg/m ³
		OGC: 82 mg/m ³
		PM: 26 mg/m ³
Surface temperature:	Oberflächentemperatur:	Pass / Bestanden
Machanical resistance:	Mechanischer Widerstand:	Pass / Bestanden
Cleanability:	Reinigungsfähigkeit:	Pass / Bestanden
Thermal Output:	Nennwärmeleistung - NWL	8 kW
Energy efficiency:	Wirkungsgrad:	79 %
Flue gas temperature:	Abgastemperatur:	271 °C
Fuel types:	Brennstoff:	Wood logs / Scheitholz

Intermittent burning / Zeitbrandfeuerstätte
Read and follow the manual / Lesen und befolgen Sie die Bedienungsanleitung
Double allocation is acceptable / Mehrfachbelegung des Schornsteins ist zulässig

Complies with / Entspricht folgenden Standards:	Test report / Prüfbericht Nr :
NS 3058/3059	SINTEF: 102 041.42B
BlmSchV 1, 2	RRF- 29 09 1916
LRV of Switzerland	

SN:

Technical parameters for solid fuel local space heaters

Model identifier(s): NI-25							
Indirect heating functionality: no							
Direct heat output: 8 (kW)							
Fuel	Preferred fuel (only one):			Other suitable fuel(s):			
Wood logs with moisture content $\leq 25\%$	yes			no			
Compressed wood with moisture content $< 12\%$	no			no			
Other woody biomass	no			no			
Non-woody biomass	no			no			
Anthracite and dry steam coal	no			no			
Hard coke	no			no			
Low temperature coke	no			no			
Bituminous coal	no			no			
Lignite briquettes	no			no			
Peat briquettes	no			no			
Blended fossil fuel briquettes	no			no			
Other fossil fuel	no			no			
Blended biomass and fossil fuel briquettes	no			no			
Other blend of biomass and solid fuel	no			no			
Characteristics when operating with the preferred fuel							
Seasonal space heating energy efficiency η_s [%]: 79							
Energy Efficiency Index (EEI): 105,6							
Item	Symbol	Value	Unit	Item	Symbol	Value	Unit
Heat output				Useful efficiency (NCV as received)			
Nominal heat output	P_{nom}	8	kW	Useful efficiency at nominal heat output	$\eta_{th,nom}$	79	%
Auxiliary electricity consumption				Type of heat output/room temperature control (select one)			
At nominal heat output	eI_{max}		kW	single stage heat output, no room temperature control		no	
At minimum heat output	eI_{min}		kW	two or more manual stages, no room temperature control		yes	
In standby mode	eI_{SB}		kW	with mechanic thermostat room temperature control		no	
				with electronic room temperature control		no	
				with electronic room temperature control plus day timer		no	
				with electronic room temperature control plus week timer		no	
				Other control options (multiple selections possible)			
				room temperature control, with presence detection		no	
				room temperature control, with open window detection		no	
				with distance control option		no	
Permanent pilot flame power requirement							
Pilot flame power requirement (if applicable)	P_{pilot}		kW				
Contact details		Name and address of the supplier: Nordpeis AS, Gjellebekkstubben 11, N-3420 LIERSKOGEN, Norway					

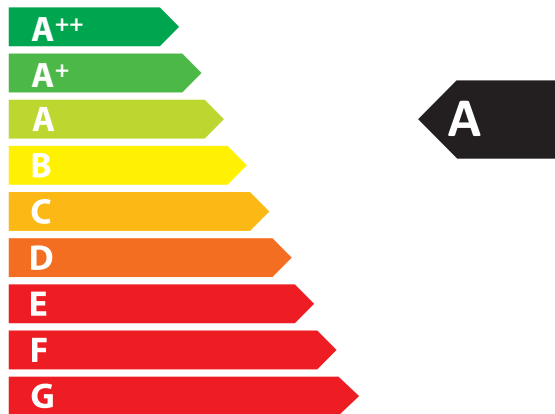


ENERG
енергия · ενεργεια

Y IJA
IE IA

Nordpeis AS.

Nordpeis Ni25



8,0
kW

ENERGIA · ЕНЕРГИЯ · ΕΝΕΡΓΕΙΑ · ENERGIJA · ENERGY · ENERGIE · ENERGI

2015/1186


Nordpeis

Nordpeis AS, Gjellebekkstubben 11, N-3420 LIERSKOGEN, Norway
www.nordpeis.no