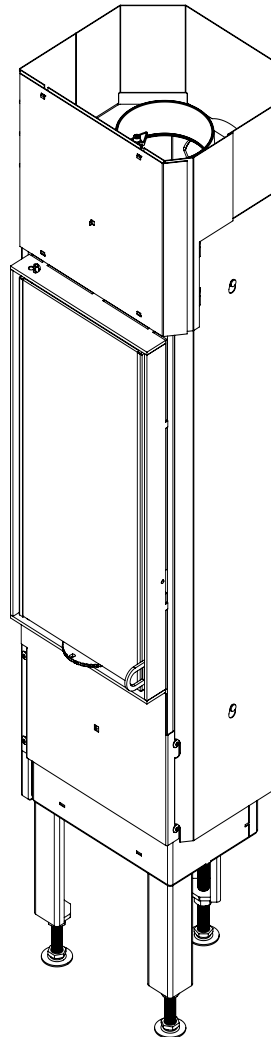


(NO)	Brukerveiledning	2
(GB)	User manual	9
(SE)	Bruksanvisning	15
(FI)	Käyttöohje	21



Innhold

1. Før du installerer nytt ildsted	2
Skorsteinstrekk	2
Tilførsel av luft	2
2. Teknisk informasjon	3
3. Sikkerhetsavstander	3
4. Montering	3
Varmeskjold	3
Montering og justering av ben	3
Bakmontering	4
Røykuttak og tilkobling	4
Øvre varmeskjold	4
Fjerning av selvlukkemekanismen	4
Demontering av dør	4
Kontroll av funksjoner	4
5. Første opptenning	4
6. Vedlikehold	5
Rengjøring og inspisering	5
Aske	5
Thermotte™	5
Dør og glass	5
7. Garanti	6
8. Fyringstips	6
Råd og tips ved problemer med forbrenningen	7

1. Før du installerer nytt ildsted

Installasjon av nye ildsteder skal meldes til de lokale bygningsmyndigheter. Det anbefales å benytte kompetent personell ved installasjon nytt ildsted. Huseier står selv ansvarlig for at alle krav til sikkerhet er ivarettatt på en forskriftsmessig måte og er forpliktet til å få installasjonen inspisert og sikkerheten bekreftet av en kvalifisert kontrollør. Kvalifisert kontrollør kan være feier, murmester, varmeforhandler eller andre med tilstrekkelig kompetanse. Det er også en fordel å dokumentere denne kontrollen skriftlig, bruk gjerne vedlagte kontrollskjema. Lokalt feievesen må informeres dersom installasjonen medfører endret feiebehov.

Skorsteinstrekk

Sammenlignet med eldre ildsteder, stiller dagens rentbrennende ildsteder betydelig større krav til skorsteinen. Selv det beste ildsted vil fungere dårlig hvis skorsteinen ikke er riktig dimensjonert og i god stand. Oppdriften styres hovedsaklig av røykgasstemperatur, utetemperatur, lufttilførsel og skorsteinens høyde og innvendige diameter. Anbefalt skorsteinshøyde er minst 4 meter over røykinnføringen og en diameter på 150-200mm. Skorsteinens diameter skal aldri være mindre enn røykinnføringen/røykrøret. Ved nominell effekt skal det være et undertrykk i henhold til teknisk tabell.

Trekken øker når:

- skorsteinen blir varmere enn utelufta
- den aktive lengden på skorsteinen over ildstedet økes
- det er god lufttilførsel til forbrenningen

Er skorsteinen overdimensjonert i forhold til ildstedet, kan det bli vanskelig å oppnå god trekk, fordi skorsteinen ikke blir godt nok oppvarmet. I slike tilfeller kan det lønne seg å ta kontakt med kyndig personell for vurdering av eventuelle tiltak. For kraftig trekk kan avhjelpest med en trekkbegrenser. Ildstedet er typetestet og må kobles til skorsteiner som er dimensjonert for røykgasstemperatur som anvist i teknisk tabell. Ved behov, ta kontakt med en feier på forhånd.

Tilførsel av luft (=mm AIR)

Friskluftsett får å tilknytte ildstedet til luft utenfra fås kjøpt som tilbehør, og vil sikre at tilførsel av luft til ildstedet blir mindre påvirket av ventilasjonsanlegg, kjøkkenvifter og andre forhold som kan medføre undertrykk i rommet. I alle nybygg anbefaler vi på det sterkeste at det prosjekteres og klargjøres for direkte tilførsel av luft utenfra. Også i eldre hus kan bruk av friskluftsett anbefales. Utilstrekkelig tilførsel av luft utenfra kan medføre undertrykk i rommet der ildstedet står - og dermed dårlig forbrenning, dårligere utnyttelse av veden og nedsoting av skorsteinen.

For egen sikkerhet, følg monteringsanvisningen. Alle sikkerhetsavstander er minimumsavstander. Installasjon av ildsteder må i tillegg være i henhold til det enkelte lands lover og regler. Nordpeis AS står ikke ansvarlig for feilmontering av ildstedet.

Vi tar forbehold om trykkfeil og endringer.

For sist oppdaterte versjon og mer utfyllende informasjon om brannmurer, pipetilkobling etc., se våre nettsider www.nordpeis.no

2. Teknisk informasjon

Ildsteder fra Nordpeis har sekundærforbrenning og er rentbrennende. Ved sekundærforbrenning skjer forbrenningen i to trinn: Først brenner veden, deretter antennes røykgassene av forvarmet luft. Dette gjør at nye ildsteder har minimalt med utslipp av sotpartikler og uforbrente gasser (for eksempel CO) og er bedre for miljøet. Ved går under betegnelsen fornybar ressurs/biobrensel. Rentbrennende ildsteder trenger lite ved for å oppnå god varmeeffekt. Fyr utelukkende med ren og tørr ved med fuktinnhold mellom 16% til 20%.

Innsats	X-20F
Materiale	Stål
Overflatebehandling	Varmebestandig lakk
Vekt	92
Trekksystem	Fyringsventil
Forbrenningssystem	Ren forbrenning
Luftbehov (m ³ /h)	30
Anvendelig effektområde (rentbrennende) (kW)	3-5 kW
Oppvarmingsareal (m ²)	45-60
Maks vedlengde (cm)	40
Røykuttak	Topp
Røykstuss (Ø mm)	Ytre Ø150
Røykgasstemperatur ved røykstuss (°C)	330 °C
Anbefalt trekk ved røykstuss (Pa)	>13
Røykavgass tetthet [g/s]	6,0
Data ihht til EN 13 229:2001 / A2:2004	
Krav til innluftskanaler under innsats (cm ²)	300 cm ²
Krav til utluftskanaler over innsats (cm ²)	350 cm ²
Minimumsavstand fra utluftskanal til tak (mm)	400
Nominell effekt (kW)	5 kW
Virkningsgrad (%)	82 %
CO @ 13% O ₂ (%)	0,1 %

Røykgasstemperatur (°C)	255 °C
Trekk (Pa)	12 Pa
Brensel	Ved
Vedlengde (cm)	30
Ileggsmengde (kg)	1,32
Ileggsintervall (min)	45
Driftsform	Intermitterende*

*Med intermitterende forbrenning menes her vanlig bruk av et ildsted. Dvs at det legges i et nytt ilegg straks brenset har brent ned til glør.

Advarsel: Opprettholdes IKKE kravet til ventiler, vil effekten av varmesirkulasjonen bli vesentlig redusert og overoppheting kan oppstå. I verste fall kan dette resultere i brann.

3. Sikkerhetsavstander

Brannmur

Sørg for at angitte minimumsavstander overholdes (FIG 1).

Ved toppmontering til stålpipe henviser vi til respektive fabrikkas monteringsanvisning. Overhold de sikkerhetsavstandene montering av stålpipe krever.

VIKTIG! Ved plassering av innsatsen på gulv av brennbart materiale må HELE gulvet innvendig i omrammingen dekkas av en stålplate med minimum 0,7 mm tykkelse. Gulvbelegg som teppe, nålfilt og lignene under stålplaten må fjernes.

Da innsatsen ekspanderer under fyring må omrammingen ALDRI hvile på innsatsen, men ha en avstand på ca 3 mm. Innsatsen må heller ikke hvile på ileggsplaten eller mot sidene. Det anbefales å tørrstable peisomrammingen for å justere innsatsen før du tar hull i pipen til røykrøret.

4. Montering

Varmeskjold FIG 3

Innsatsen er levert med fire varmeskjold. Se figur 3. Skjold A og D er allerede montert på innsatsen ved levering, B og C er pakket separat og må monteres.

Montering og justering av ben FIG 4

Innsatsen er levert med justerbare ben. Disse monteres på innsatsen med medfølgende skiver og bolter (13 mm fastnøkkel).

Juster bena til ønsket høyde før innsatsen løftes opp i

stående posisjon (ikke tipp!). Høyden på varierer etter valgt omramming.

Bakmontering FIG 5, 6, 7

For å tilpasse innsatsen for bakmontering;

1. Hekt av de bakre varmeskjoldet (A) FIG 5.
2. Fjern utsparingen for bakmontering i varmeskjoldet (A), bruk beskyttelseshansker.
3. Skru av baklokket med to umbraco skruer.
4. Skru av røykstussen the flue collar.
5. Fest røykstussen på bakuttaket, og lokket på topputtaket med de samme skruene.
6. Hekt på det bakre varmeskjoldet (A).

Røykuttak og tilkobling

NB! Våre innsatser er utviklet for tilkobling av røykrør på utsiden* av røykstussen (Ø150).

Montering av øvre varmeskjold FIG 8, 9, 10

1. Plasser øvre varmeskjold (B) på innsatsen som vist i FIG 8
2. Løsne skruen vist i FIG 9 - detalj A med cirka to runder.
3. Plasser øvre varmeskjold (C) på innsatsen. Pass på at sidehektene blir plassert riktig i sporene. Se FIG 9 & 10. Stram til skruen igjen.

Fjerning av selvlukkemekanisme FIG 11

Selvlukkemekanismen er plassert under den nedre hengslen på døren. For å deaktivere denne, hekt forsiktig av den lange enden på fjæren - FIG 11. For å fjerne denne helt, ta av døren som vist i FIG 12.

Fjerning av døren FIG 12

Fjern transportsikringen (A). Løft døren forsiktig opp (B) og dra den ut i bunnen (C).

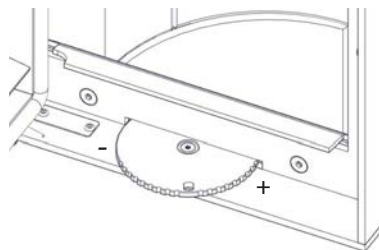
NB! Pass på å løfte døren høyt nok slik at hengslene ikke skader lakken i rammen.

Døren settes på plass igjen ved å følge anvisningen i omvendt rekkefølge FIG 12.

Operational control

Når innsatsen er oppstilt, og før innmuring, kontroller at funksjoner fungerer lett og virker tilfredsstillende.

X-20F innsatsen er utstyrt med kun en fyringsventil.



Venstre posisjon (-) = minimum forbrenningsluft
Høyre posisjon (+) = maksimum forbrenningsluft

5. Første opptenning

Når ildstedet er installert og alle forskrifter er overholdt, kan det tennes opp.

Unngå kraftige støt når det legges ved inn i brennkammeret da dette kan skade isolasjonsplatene. Vær oppmerksom på at fukt i isolasjonsplatene kan gi en treg forbrenning de første opptenningene. Dette vil løse seg når fuktigheten fordampes. Fyr evt. med døren på gløtt de 2-3 første gangene.

Sørg også for god utluftning ved første fyring, da lakken på ildstedet vil avgi røyk og lukt. Røyken og lukten er ikke helseskadelig og vil forsvinne.

Opptenning

Legg inn tørr småved, tenn opp og la flammene få godt tak i veden før døren lukkes. Åpne opptenningsventilen når du lukker døren (FIG B). Når flammene er stabile og pipen er blitt varm, stenges opptenningsventilen. I motsatt fall kan ildstedet og pipen bli overopphetet.

Når det er dannet et glødende kullag og flammene har dødd ut, kan ny ved legges inn. Dra glørne frem når du legger inn ny ved, slik at den nye veden antennes forfra. Døren skal settes på gløtt hver gang det legges i ny ved slik at flammene får godt tak. Bålet skal brenne med friske livlige flammer.

Svært lav forbrenningseffekt og forsøk på fyring døgnet rundt er uheldig da dette gir økt forurensning og økt fare for skorsteinsbrann. Fyr aldri slik at ildsted eller rør blir rødglødende. Steng fyringsventilen hvis dette skjer. Optimal regulering av fyringsventilen krever litt erfaring. Når du har fyr i ildstedet en stund, vil du finne en naturlig fyringsrytme.

NB ! Husk alltid å åpne ventiler (og gjerne også døren) når det legges ny ved i et varmt brennkammer. La veden få ordentlig fyr før ventilinnstillingen reduseres.
Ved lav trekk i skorsteinen og stengte ventiler kan gassene fra veden bli antent med et smell som kan forårsake skader på produktet og omgivelsene.

6. Vedlikehold

Rengjøring og inspisering

Minst en gang i løpet av fyringssesongen bør ildstedet inspiseres grundig og rengjøres (gjern i forbindelse med feiing av skorstein). Se til at alle sammenføyninger er tette, og at pakninger ligger riktig. Pakninger som er slitt eller deformert bør skiftes ut.

Husk at ildstedet alltid må være kaldt før det inspiseres.

Aske

Asken må fjernes med jevne mellomrom. Vær oppmerksom på at asken kan inneholde glør selv flere døgn etter at ilden har opphørt. Det anbefales imidlertid

å la det ligge igjen et lag aske i bunnen, da dette bidrar til å isolere brennkammeret. Bruk en beholder av ikke brennbart materiale når du fjerner asken. Innsatsen er levert med utstyr for å fjerne aske. **For detaljerte tegninger, se FIG 22 & 23.** Når det kun er glør igjen i brennkammeret, åpne fyringsventilen helt for å brene de siste kullbitene til aske.

Thermotte™

De varmeisolerende platene i brennkammeret (FIG 3) bidrar til å gi høy forbrenningstemperatur, som fører til renere forbrenning av veden og høyere virkningsgrad. Eventuelle sprekker i platene forringer ikke isolasjonsevnen.

Skulle det være behov for å erstatte eller bytte ut enkelte plater, kontakt din forhandler.

Dersom det er nødvendig å ta ut thermotteplatene, gjøres dette omvendt av rekkefølgen beskrevet nedenfor.

- A. Høyre sideplate
- B. Venstre sideplate
- C. Røykvenderplate
- D. Bakplate
- E. Nedre høyre sideplate
- F. Nedre venstre sideplate
- G. Bunn
- H. Nedre front

Se også FIG 14 - FIG 19

Merk: Ved bruk av for lang ved vil det medføre ekstra belastning som kan knekke platene, dersom veden blir liggende i spenn mellom sideplatene.

Vær også oppmerksom på at Thermotteplatene kan avgi farget støv ved berøring. Unngå å ta på lakkerte flater med støv på fingrene. Kommer det støv på noen av ildstedets synlige overflater er hansken som følger med godt egnet til å børste av med.

Dør og glass

Dersom glassruten er sotete, kan det være nødvendig å pusse/rengjøre glasset. Bruk glassrens som er beregnet for dette (NB! Vær forsikning, glassrens kan skade lakken på dørrammen og pekingen). Brukes andre rengjøringsmidler kan det skade glasset. Et godt tips til rengjøring er å bruke en fuktig klut eller kjøkkenpapir med litt aske fra brennkammeret. Gni asken rundt på glasset og tørk av med et rent og fuktig kjøkkenpapir. NB! Rengjøring må kun gjøres når glasset er kaldt.

Kontroller regelmessig at overgangen mellom glasset og døren er helt tett. Stram eventuelt til skruene som holder glasset på plass – men ikke for hardt, da dette kan føre til at glasset sprekker.

Med jevne mellomrom kan det være nødvendig å skifte tetningslistene på døren for å sikre at ildstedet fortsatt er tett og fungerer optimalt. Disse fås kjøpt i sett med keramisk lim inkludert.

**PEISGLASS KAN
IKKE GJENVINNES**



Peisglass skal kastes i restavfallet sammen med keramikk og porselen

Gjenvinning av glass

Ildfast glass kan ikke gjenvinnes. Alt av gammelt peisglass, brekkasje eller annet ubrukelig ildfast glass, må kastes i restavfallet. Ildfast glass har høyere smeltetemperatur, og kan derfor ikke gjenvinnes sammen med brukt emballasjegglass. Blandes dette med brukt emballasjegglass, ødelegges råvaren og gjenvinning av brukt emballasjegglass kan i verste fall stoppe. Når du sørger for at ildfast glass ikke havner i returpunktene, er det en hjelp som er et viktig bidrag for miljøet.

Gjenvinning av emballasje

Emballasjen som følger produktet skal gjenvinnes etter det gjeldende lands forskrifter.

7. Garanti

For utførlig beskrivelse av garantibestemmelser, se vedlagte garantikort eller besøk våre nettsider www.nordpeis.no

CE merkingen er plassert på siden av innsatsen.

8. Fyringstips

Den beste måten å tenne opp et ildsted er ved bruk av opptenningsbriketter og kløyvet, tørr småved. Aviser gir mye aske og trykksverten er ikke bra for miljøet. Reklamer, magasiner, melkekartonger og lignende er ikke egnet for opptenning i peis. Det er viktig med god lufttilførsel ved opptenning. Når pipen blir varm øker trekken og døren kan lukkes.

Advarsel: Bruk ALDRI opptenningsvæske som bensin, parafin, rødsprit eller lignende til opptenning. Du kan skade både deg selv og produktet

Bruk alltid ren og tørr ved med et maksimalt fuktinnhold på 20%. Veden bør minimum tørkes et halvt år etter hugging. Fuktig ved krever mye luft til forbrenningen fordi det må brukes ekstra energi/varme til å tørke ut

det fuktige treet. Dette gir mindre varmeavgivelse til omgivelsene samtidig som det fører til sotdannelse på glasset og i pipen, med fare for beksot og pipebrann.

NB! Dersom pipebrann skulle oppstå, lukk døren, steng forbrenningsluften og ring brannvesenet. Etter en pipebrann skal pipen og ildstedet alltid inspiseres av autorisert personell før disse tas i bruk igjen.

Lagring av ved

For å forsikre seg om at veden er tørr, bør treet felles om vinteren og lagres om sommeren under tak på et sted med god utlufting. Vedstabelen må aldri dekkes av en presenning som ligger mot jorden, da presenningen vil fungere som et tett lokk som vil forhindre veden i å tørke. Oppbevar alltid en mindre mengde ved innendørs i noen dager før bruk, slik at fukten i overflaten på veden kan fordampe.

Fyring

Det er best å fyre jevnlig med en liten mengde ved. Hvis det legges for mange kubber på et glødelag vil det være for lite tilsig av luft til at temperaturen i brennkammeret blir høy nok. Ved for lav temperatur i brennkammeret forsvinner gass uforbrent ut igjennom pipen.

For lite luft kan også medføre at glasset sotes. Tilfør derfor luft til bålet like etter at brenselet er lagt på, slik at det er flammer i brennkammeret og gassene forbrennes. Åpne opptennings-/fyringsventilen eller ha døren litt på gløtt til flammene får godt tak. Merk at lufttilførsel til forbrenningen også kan bli for stor og gi en ukontrollerbar flamme som svært raskt vil varme opp hele ildstedet til en ekstremt høy temperatur (gjelder fyring med lukket, eller nesten lukket dør). Fyll derfor aldri brennkammeret helt opp med ved.

Valg av brensel

Alle typer tre, som bjørk, bøk, eik, alm, ask og frukttré kan brukes som brensel i innsatsen. Tresorter har forskjellige hardhetsgrader - jo høyere hardhetsgrad veden har, desto høyere er energiverdien. Bøk, eik og bjørk har den høyeste hardhetsgraden.

NB! Vi anbefaler ikke bruk av fyringsbriketter/kompaktved i våre brennkamre, da disse produktene kan utvikle vesentlig høyere temperatur enn brennkammeret tåler.

Fyringsbriketter/kompaktved anvendes på eget ansvar og kan føre til at garantien bortfaller.

Advarsel:

Bruk ALDRI impregnert tre, malt tre, plastlaminat, kryssfiner, sponplater, avfall, melkekartonger, trykksaker eller lignende.

Ved bruk av disse materialene bortfaller garantien, da de kan avgi dioksingasser som skader ildstedet når de forbrennes.

Felles for disse materialene er at de under forbrenning kan danne saltsyre og tungmetaller som er skadelige for miljøet, deg og ildstedet. Saltsyren kan også angripe stålet i pipen eller murverket i en murt pipe. Unngå også å fyre med bark, sagspon eller annet ekstremt fint kløyvet ved unntatt ved opptenning. Denne form for brensel gir lett overtenning som kan resultere i for høy effekt.

Advarsel: Pass på at produktet ikke blir overopphetet – det kan føre til uopprettelig skade på peisen. Slike skader dekkes ikke av garantien.

*Kilde: "Håndbok, effektiv og miljøvennlig vedfyring" av Edvard Karlsvik
SINTEF Energiforskning as og Heikki Oravainen, VTT.
<http://www.eufirewood.info>*

Råd og tips ved problemer med forbrenningen

Feil	Forklaring	Utbedring
Manglende trekk	Pipen er tilstoppet.	Kontakt feier/se fyrings DVD for ytterligere informasjon eller rens røykrør, røykvenderplate og brennkammer.
	Røykrøret er tilsotet, eller det er sotansamling på røykvenderplaten.	
	Røykvenderplaten kan sitte galt.	Kontroller monteringen av røykvenderplaten - se bruksanvisning.
Ildstedet ryker under opptenning og drift	Undertrykk i rommet der ildstedet står. For lite trekk, huset er for "tett".	Fyr opp med et åpent vindu i rommet. Hjelper dette, må det installeres flere/større ventiler til uteluft/friskluft i rommet.
	Undertrykk i rommet - kjøkkenvifte og/eller sentralt ventilasjonsanlegg trekker for mye luft ut av rommet.	Slå av/reguler kjøkkenvifte og/eller annen ventilasjon. Hjelper dette må det settes inn flere ventiler i rommet
	Røykrør fra to ildsteder er tilsluttet skorsten i samme høyde.	Monter om slik at høydeforskjell mellom røykrør er minst 30 cm
	Røykrøret heller nedover.	Røykrør må flyttes slik at det er stigende fra ildsted til pipe, min. 10 grader. Evt. montering av røyksuger.
	Røykrøret stikker for langt inn i pipeløpet.	Monter om røykrøret slik at det ikke stikker inn i pipeløpet, men avsluttes 5 mm før pipens innervegg. Evt. montering av røyksuger.
	Feieluke i kjeller eller loft står åpen og skaper falsk trekk.	Feieluker må alltid være lukket. Utette eller defekte feieluker må skiftes.
	Spjeld/trekkventiler eller dører på ildsteder som ikke er i bruk står åpne og skaper falsk trekk.	Steng spjeld, dører og trekkventiler på ildsteder som ikke er i bruk.
	Åpent hull i pipen etter fjernet ildsted skaper falsk trekk.	Hull må mures igjen.
	Defekt murverk i pipen, f.eks. utetthet rundt rørgjennomføring og/eller ødelagt vegg i røykløp som skaper falsk trekk.	Tett igjen og puss alle sprekker og utettheter.
	For stort tverrsnitt i pipen gir liten eller ingen trekk.	Pipen må rehabiliteres, evt. montering av røyksuger*.
	For lite tverrsnitt, klarer ikke å transportere all røykgass ut	Bytt til et mindre ildsted eller bygg ny pipe med større tverrsnitt. Evt. montering av røyksuger.
	For lav pipe som gir dårlig trekk.	Øk pipehøyden og/eller monter pipehatt/røyksuger*.
Ildstedet ryker inne når det er vind ute	Pipen ligger for lavt i forhold til omkringliggende terreng, bygninger, trær e.l.	Øk pipehøyden og/eller monter pipehatt/røyksuger*.
	Turbulens rundt pipen pga. for flatt tak.	Øk pipehøyden og/eller monter pipehatt/røyksuger*.
Ildstedet varmer for dårlig	Ildstedet får for mye surstoff til forbrenningen pga lekkasje i underkant av ildstedet el. for stor pipetrekk. Vanskelig å regulere forbrenningen og veden brenner fort opp.	Eventuelle lekkasjer må tettes. Trekken kan reduseres ved hjelp av en trekkbegrenser eller evt. spjeld. Obs! En lekkasje på bare 5 cm ² er nok til at 30 % av den produserte varmluften forsvinner "rett i pipa".
For mye trekk	Røykvenderplaten kan sitte galt.	Kontroller monteringen av røykvenderplaten - se bruksanvisning.
	Hvis du bruker ovnstørket tre, krever dette mindre lufttilførsel enn ved normal brensel.	Skru ned lufttilførselen.
	Tetingslistene ved døren er nedslitte og flate.	Skift ut tetningslistene hvis de er nedslitte, kontakt forhandler.
	Pipen er for stor.	Kontakt feier/ovnsforhandler for ytterligere veiledning.
Glassruten sotes til	Treet er for vått.	Bruk kun tørr fyringsved med en maksimal fuktighet på 20 %.
	Luftventilen er lukket for mye.	Åpne ventilen så det tilføres mer luft til forbrenningen. Ved ilegg av ny ved skal ventiler alltid ha full åpning eller det fyres med døren på gløtt til flammene får tak.
Hvitt glass	Dårlig forbrenning (for lav temperatur i ovnen)	Følg instruksjonene for riktig fyring som beskrevet.
	Feil fyring (fyring med avfallstre, malt tre, impregneret tre, plastlaminat, kryssfiner o.l.)	Fyr utelukkende med ren og tørr ved.
Røyk ut i stuen når døren åpnes	Det oppstår en trykkutjevning i brennkammeret.	Lukk opp ventiler ca 1 min. før døren åpnes - unngå å åpne døren raskt.
	Døren åpnes når det er ild i brennkammeret.	Åpne døren forsiktig og/eller kun ved gløding.
Hvit røyk	Forbrenningstemperaturen er for lav.	Øk lufttilførselen.
	Treet er for fuktig og inneholder vanddamp.	Fyr utelukkende med ren og tørr ved.
Svart eller gråsvart røyk	Ufullstendig forbrenning.	Øk lufttilførselen.

SJEKKLISTE OG BEKREFTELSE PÅ UTFØRT KONTROLL AV ILDSTEDSMONTERING

Eiendommens adresse	Gnr	Bnr	Tlf
Eiers navn	Adresse	Postnummer	Sted
Montørens navn	Adresse	Postnummer	Sted
Ildstedstype og fabrikk	Effekt i kW	Brenselstype	
Skorstensstype (Eks. tegl, type elemtskorsten)		Dimensjon i cm ²	Ant. ildsteder på skorstenen
Installasjonen er kontrollert av	Adresse	Postnummer	Sted
Kvalifikasjon			

Følgende ble kontrollert av montør under installasjonen:

Kontrollpunkt	Ja	Nei
Er ildstedet montert etter monteringsanvisning?	<input type="checkbox"/>	<input type="checkbox"/>
Er avstanden til brannmur kontrollert?	<input type="checkbox"/>	<input type="checkbox"/>
Er avstanden til brennbart materiale kontrollert?	<input type="checkbox"/>	<input type="checkbox"/>
Er avstanden til tak kontrollert?	<input type="checkbox"/>	<input type="checkbox"/>
Er det plate under og foran ildstedet?	<input type="checkbox"/>	<input type="checkbox"/>
Tåler gulvet vekten av ildsted med omramming?	<input type="checkbox"/>	<input type="checkbox"/>
Er det feiemuligheter for ildsted og røykrør?	<input type="checkbox"/>	<input type="checkbox"/>
Er ildstedet sikret nok tilførsel av forbrenningsluft via lufteventiler?	<input type="checkbox"/>	<input type="checkbox"/>
Er røykrøret montert i skorstenen etter skorstensprodusentens anvisninger?	<input type="checkbox"/>	<input type="checkbox"/>
Er skorstenen egnet for tilkobling av det aktuelle ildstedet?	<input type="checkbox"/>	<input type="checkbox"/>
Har skorstenen passende dimensjon?	<input type="checkbox"/>	<input type="checkbox"/>
Finnes produktdokumentasjon med monteringsanvisningen på byggeplass?	<input type="checkbox"/>	<input type="checkbox"/>

Installert
 Sted Dato Montørens signatur

KONTROLLERKLÆRING

Installasjonen er kontrollert ved hjelp av:

Utfylt sjekkliste	<input type="checkbox"/>	<input type="checkbox"/>
Visuell kontroll	<input type="checkbox"/>	<input type="checkbox"/>
Videokamera	<input type="checkbox"/>	<input type="checkbox"/>

Annet:

Installasjonen er kontrollert og funnet i orden:

Kontrollert
 Sted Dato Kontrollørens signatur

Det er en stor fordel at bekreftelse på kontroll av installasjonen finnes. Sørg for at denne siden blir utfylt, og ta vare på den. Dette er et verdi-papir for boligen. Husk at huseier plikter å melde fra til kommunen ved brann- og feiervesenet om at ildstedet er montert. Send gjerne en kopi av denne siden til det lokale feiervesenet.

Index

1. Prior to assembling the insert	9
Chimney Draft	9
Air Supply	9
2. Technical Information	10
3. Safety distances	10
4. Assembly	10
Radiation shields	10
Assembling and adjusting the legs	10
Rear flue gas connection	11
Flue collar and connection	11
Assembling upper covers	11
Removing the self closing mechanism	11
Removing the door	11
Operational control	11
5. Lighting the fire for the first time	11
6. Maintenance	12
Cleaning and inspection	12
Ashes	12
Thermotte™	12
Door and glass	12
7. Warranty	13
8. Advice on lighting a fire	13
Some advice in case of combustion problems	14

1. Prior to assembling the insert

All our products are tested according to the latest European requirements and also **to the Norwegian standard NS 3058 and NS 3059**, which include particle tests. However, several European countries have local regulations for installation of fireplaces, which change regularly. It is the responsibility of the client that these regulations are complied with in the country/region where the fireplace is installed. Nordpeis AS is not responsible for incorrect installation.

Important to check

(please note that this list is not exhaustive):

- distance from firebox to combustible/flammable materials
- insulation materials/requirements between fireplace surround and back wall
- size of floor plates in front of fireplace if required
- flue connection between firebox and chimney
- insulation requirements if flue passes through a flammable wall

Chimney draft

Compared with older models, the clean burning inserts of today put significantly higher demands on the chimney. Even the best insert will not work properly if the chimney does not have the right dimensions or is not in good working order. The draught is mainly controlled by gas temperature, outside temperature, air supply as well as the height and inner diameter of the chimney. The diameter of the chimney should never be less than that of the flue/chimney collar. For draft requirements at nominal heat output, **see technical table**

The draught increases when:

- The chimney becomes warmer than the outside air
- The active length of the chimney over the hearth increases
- Good air supply to the combustion

It can be difficult to obtain the right draught conditions in case the chimney is too large relative to the insert, as the chimney does not heat up well enough. In such cases you may want to contact professional for evaluation of possible measures. Draught that is too strong can be controlled with a damper. If necessary, contact a chimney sweeper.

Air supply

A set for fresh air supply is available as an accessory. This will ensure that the air supply to the combustion chamber is less affected by ventilation systems, kitchen fans and other factors which can create a down-draught in the room. In all new constructions, we strongly recommend the product is designed and prepared for direct supply of outside air. In older houses also, the use of fresh air supply set is also recommended. Insufficient air supply can cause poor draught and thereby low combustion efficiency and the problems this

entails: soot stains on the glass, inefficient utilisation of the wood and a soot deposits in the chimney.

For your own safety, fully comply with the assembly instructions. All safety distances are minimum distances. Installation of the insert must comply with the current rules and regulations of the country where the product is installed. Nordpeis AS is not responsible for wrongly assembled inserts.

Subject to errors and changes.

For the latest updated version of the manual go to www.nordpeis.eu

2. Technical information

Inserts from Nordpeis all have secondary combustion and are clean burning. The combustion takes place in two phases: first the wood burns and then the gases from the fumes are lit by the heated air. This ensures that new inserts have minimal emissions of soot particles and un-burnt gases (such as CO) and are thus better for the environment. Clean burning inserts require a small amount of wood to obtain good heat output. Use exclusively clean and dry wood. We recommend seasoned hardwood with a maximum moisture content of 20%.

Technical TABLE

Insert	X-20F
Material	Steel
Surface treatment	Heat resistant varnish
Weight of insert (kg)	92
Draught system	Ignition air vent control
Combustion system	Clean burning
Combustion air consumption (m ³ /h)	8-16
Operating range, Clean burn (kW)	3-5
Heating area (m ²)	45-60
Maximum fuel length (cm)	40
Flue outlet	Top and rear
Flue collar (Ø mm)	Outer 150
*alternate versions exists due to nationa requirements	
Flue gas temperature at flue connector (°C)	330
Draft at flue connector recommended (Pa)	14-25
Data according to EN 13 229	
Area of convection air vent under insert (cm ²)	300
Area of convection air vent over insert (cm ²)	350
Minimum distance conv. air outlet to ceiling (mm)	400
Nominal heat output (kW)	5,0
Efficiency (%)	82

CO @ 13% O ₂ (%)	0,1
Flue gas temperature (°C)	255
Draft (Pa)	>13
Fuel recommended:	Wood logs
Fuel length recommended (cm)	30
Fuel charge (kg)	1,32
Refueling interval (minutes)	45
Operation*	Intermittent*

** Intermittent combustion refers to normal use of a fireplace, i.e. new wood is inserted when the previous load has burned down to ember*

Warning: If the requirements for ventilation are NOT complied with, the product can overheat. This can cause a fire.

3. Safety distances

Firewall

Ensure that the minimum safety distances are fulfilled (FIG 1).

When connecting a steel chimney to the top outlet use the security distances required by the manufacturer.

Important! When placing the insert on a combustible floor, a steel plate of at least 0.7mm must cover the entire floor surface inside the surround. Any flooring made of combustible material, such as linoleum, carpets etc. must be removed from underneath the steel plate.

The insert expands when in use, and for this reason the surround must NEVER rest on the insert, but have a gap of about 3 mm. The insert must neither rest on the bench plate or against the sides. It is recommended to dry stack the surround in order to adjust the insert prior to perforating the chimney for the flue connection.

4. Assembly

FIG 3 - to FIG 12

Radiation shields FIG 3

The insert is delivered with four radiation shields.

See Figure 3. Covers A and D are already mounted at the insert prior to opening package, while cover B and C are packed separately.

Assembling and adjusting the legs FIG 4

The insert is delivered with adjustable legs. The legs are mounted on to the insert using the added bolts and washers.

Fasten the screws on to the insert with a 13 mm wrench.

Adjust legs to the desired height before returning the insert to an upright position (**do not tilt the insert**). The height varies according to the surround.

Rear flue gas connection FIG 5, 6, 7

To utilize the rear connection on the insert, do as follows:

1. Remove the rear radiation shield FIG 5.
2. Remove the cut in the rear radiation shield, use protective gloves.
3. Remove the plate covering the rear connection (two allen screws).
4. Remove the flue collar (two allen screws).
5. Move the flue collar to the rear outlet and the cover plate to the top connection (use the same screws).
6. Put back rear shield on the insert.

Flue collar and connection

Attention! Our inserts are prepared for connecting the smoke pipe on the outside of the flue collar Ø150.

*Alternative versions of the flue collar exist due to National requirements. For the flue connection to the chimney, follow the recommendations from the chimney manufacturer.

Assembling Upper Covers FIG 8, 9, 10

1. Place rear upper cover on the insert as it is shown on FIG 8.
2. Loosen the screw shown on the FIG 9 - Detail A, unscrewing it by approximately 720 degree.
3. Take front upper cover - place on the Insert.
Pay attention that small assembling plates, on the cover side, have to be inserted to the side slots of rear cover. See FIG 9 & 10.
4. The assembling is completed when cover is fastened by the screw - FIG 10 - Detail D.

Removing the self closing door mechanism FIG 11

The self closing mechanism is located on the bottom hinge. To deactivate it, carefully unhook the long end of the spring. To completely the spring, remove the door as shown in FIG 12

Removing the door FIG 12

Remove door protection (A). Carefully lift the door up (B) and pull it out at the bottom (C).

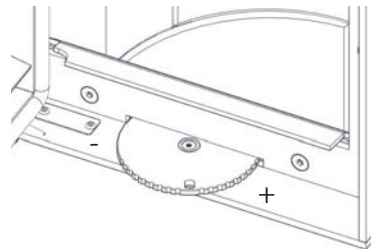
Attention! Be carefull to lift the door high enough so that the hinge does not scratch the paint on the frame.

The door is installed by following the same steps in

reverse order FIG 12.

Operational control

When the insert is in upright position, and prior to mounting the surround, control that all functions are easy to maneuver and appear satisfactory. The X-20F insert is equiped only with an Ignition vent control



Ignition vent control

Left position (-) = minimum ignition air
Right position (+) = maximum ignition air

5. Lighting a fire for the first time

When the insert is assembled and all instructions have been observed, a fire can be lit.

Take care when inserting logs into the burn chamber, in order not to damage the Thermotte plates.

The horizontal mark on the back of the combustion chamber indicates maximum intended woodloading height. See drawing FIG 13. Please note that there might be some humidity in the insulation lates which can result in a slower burn rate the first few times the insert is used. This will be resolved once the humidity has evaporated. If needed leave the door slightly open the first 2-3 times the insert is used.

It is advisable to ventilate the room well when using for the first time as the varnish on the product may release some smoke or smell. Both the smoke and smell will disappear and are not hazardous.

Lighting a fire

Insert small, dry pieces of wood, ignite and ensure the flames have a good grip of the wood before closing the door. Open the **ignition vent control** as you close the door. When the flames are stable and the chimney is warm, close the ignition vent control. If it is not closed the insert and chimney may overheat

When there is a glowing layer of ash, new wood logs can be inserted. Pull the hot ember to the front of the combustion chamber when inserting new logs so that the wood is ignited from the front. Keep the door slightly open each time new logs are inserted so that the flames get established. The fire should burn with bright and lively flames.

Using the insert with low combustion effect and firing around the clock increase pollution as well as the risk for a fire in the chimney. Never allow the insert or flue to

become glowing red. Turn off the air vent control should this happen.

Regulation of the air vent control takes some experience, but after a little while a natural rhythm for the fire will be found.

IMPORTANT! Always remember to open the air vent control (preferably also the door) before new wood logs are inserted into a hot burn chamber. Let the flames get a good grip on the wood before the air control setting is reduced.

When the draught in the chimney is low and the vent is closed, the gas from the firewood can be ignited with a bang. This can cause damage to the product as well as the immediate environment.

6. Maintenance

FIG 14 - to FIG 23

Cleaning and inspection

The insert should be inspected thoroughly and cleaned at least once per season (possibly in combination with the sweeping of the chimney and chimney pipes).

To see how to get access to the chimney in order to chimney sweep see drawings from **FIG 14 to FIG 21**. Ensure that all joints are tight and that the gaskets are rightly positioned. Exchange any gaskets that are worn or deformed.

Remember that the insert must always be cold when inspected.

Ashes

The ashes should be removed at regular intervals. Be aware that the ashes can contain hot ember even several days after the fire is finished. Use a container of non-combustible material to remove the ashes. It is recommended to leave a layer of ashes in the bottom as this further insulates the burn chamber.

The insert is delivered with dedicated tools to remove ashes. **For details see drawings FIG 22 & 23.**

When the fire is out and there is only ember left turn the Air ignition control to maximum in order to turn remaining charcoal into ash.

Take care with the Thermotte plates when the ashes are removed, particularly when using an ash shovel, so as not to damage them.

Thermotte™

These insulating plates in the burn chamber (FIG 2) contribute to a high combustion temperature, which leads to cleaner combustion of the wood and a higher rate of efficiency. Any fissures in the plates will not reduce their insulation efficiency.

If new plates are needed, contact your dealer.

In case it is necessary to take out the insulation plates, this is done in following order.

- A. Right side plate
- B. Left side plate
- C. Smoke baffle
- D. Back plate
- E. Right lower side
- F. Left lower side
- G. Bottom
- H. Lower front

See also drawings from FIG 14 to FIG 19.

Please note: Wood logs that are too long can cause additional strain and crack the plates, due to the tension created between the side plates.

Please also note that the Thermotte plates may release coloured dust when touched. Avoid touching any cast iron parts with dust on your fingers. Any visible dust on cast iron can be brushed off with the glove that is included.

Door and Glass

Should there be any soot on the glass it may be necessary to clean it. Use dedicated glass cleaner, as other detergents may damage the glass. (NB! Be careful, even dedicated glass cleaner can damage the varnish on the door frame and the gaskets). A good advice for cleaning the glass is to use a damp cloth or kitchen roll paper and apply some ash from the burn chamber. Rub around the ash on the glass and finish off with a piece of clean and damp kitchen roll paper. NB! Only clean when the glass is cold.

Check regularly that the transition between the glass and the door is completely tight. Possibly tighten the screws that hold the glass in place - but not too hard, as this can cause the glass to crack.

Periodically, it may be necessary to change the gaskets on the door to ensure that the burn chamber is air tight and working optimally. These gaskets can be bought as a set, usually including ceramic glue.

CERAMIC GLASS

**CANNOT BE
RECYCLED**

**Ceramic glass should
be disposed of as residual
waste, together with
pottery and porcelain**



Recycling of ceramic glass

Ceramic glass cannot be recycled. Old glass, breakage

or otherwise unusable ceramic glass must be discarded as residual waste. Ceramic glass has a higher melting temperature, and can therefore not be recycled together with glass. If mixed with ordinary glass, it would damage the raw material and could, in worst case end the recycling of glass. It is an important contribution to the environment to ensure that ceramic glass does not end up with the recycling of ordinary glass.

Packaging Recycle

The packaging accompanying the product should be recycled according to national regulations.

7. Warranty

For detailed description of the warranty conditions see the enclosed warranty card or visit our website www.nordpeis.eu

The **CE mark** is placed on the side of the insert.

8. Advice on lighting a fire

The best way to light a fire is with the use of lightening briquettes and dry kindling wood. Newspapers cause a lot of ash and the ink is damaging for the environment. Advertising flyers, magazines, milk cartons and similar are not suitable for lighting a fire. Good air supply is important at ignition. When the flue is hot the draught increases and door can be closed

Warning: NEVER use a lighting fuel such as petrol, kerosene, alcohol or similar for lighting a fire. This could cause injury to you as well as damaging the product.

Use clean and dry wood with a maximum moisture content of 20%. The wood should be dried for a minimum of 6 months after it is cut. Humid wood requires a lot of air for the combustion, as extra energy/heat is required for drying the humid wood and the heat effect is therefore minimal. This in addition creates soot in the chimney with the risk of creosote and chimney fire.

In case of a chimney fire, close the door and air supplies on the stove / insert and call the Fire Brigade. After a chimney fire the chimney must in all cases be inspected by an authorized chimney sweeper before you use the appliance again.

Storing of wood

In order to ensure that the wood is dry, the tree should be cut in winter and stored during the summer, covered and in a location with adequate ventilation. The wood pile must never be covered by a tarpaulin lying against the ground as the tarpaulin will then act as a sealed

lid that will prevent the wood from drying. Always keep a small amount of wood indoors for a few days before use so that moisture in the surface of the wood can evaporate.

Usage

Not enough air to the combustion may cause the glass to soot. Hence, supply the fire with air just after the wood is added, so that the flames and gases in the combustion chamber are properly burnt. Open the air vent and have the door slightly ajar in order for the flames to establish properly on the wood.

Note that the air supply for the combustion also can be too large and cause an uncontrollable fire that very quickly heats up the whole combustion chamber to an extremely high temperature (when using with a closed or nearly closed door). For this reason you should never fill the combustion chamber completely with wood.

Choice of fuel

All types of wood, such as birch, beech, oak, elm, ash and fruit trees, can be used as fuel in the insert. Wood species have different degrees of density - the more dense the wood is, the higher the energy value. Beech, oak and birch has the highest density.

Attention!

We do not recommend using fuel briquettes/ compact wood in our products. Use of such fuel may cause the product to overheat and exceed the temperatures determined safe. Burning briquettes/ compact wood is done so at your own risk and only small amounts (max 1/3 of normal load) should be used for each load.

Warning:
NEVER use impregnated wood, painted wood, plywood, chipboard, rubbish, milk cartons, printed material or similar. If any of these items are used as fuel the warranty is invalid.

Common to these materials is that during combustion they can form hydrochloric acid and heavy metals that are harmful to the environment, yourself and the insert. Hydrochloric acid can also corrode the steel in the chimney or masonry in a masonry chimney. Also, avoid burning with bark, sawdust or other extremely fine wood, apart from when lighting a fire. This form of fuel can easily cause a flashover that can lead to temperatures that are too high.

Warning:
Make sure the insert is not overheated it can cause irreparable damage to the product. Such damage is not covered by the warranty.

Source "Håndbok, effektiv og miljøvennlig vedfyring" by Edvard Karlsvik SINTEF Energy Research AS and Heikki Oravainen, VTT.

<http://www.eufirewood.info>

Some advice in case of combustion problems

Error	Explanation	Solution
No draught	The chimney is blocked.	Contact a chimney sweeper / dealer for more information or clean the flue, smoke baffle and burn chamber.
	The flue is sooty or there is accumulated soot on the smoke baffle.	
	The smoke baffle is wrongly positioned.	Verify the assembly of the smoke baffle - see assembly instructions.
The insert releases smoke when lighting the fire and during combustion	Downdraught in the room caused by no draught, that the house is too "air tight".	Light the fire with an open window. If this helps, more/bigger vents must be installed in the room.
	Downdraught in the room – caused by extractor and/or central ventilation system that pulls too much air out of the room.	Turn off/regulate extractor and/or other ventilation. If this helps, more vents must be installed.
	The flues from two fireplaces/stoves are connected to the same chimney at the same height.	One flue must be repositioned. The height difference of the two flue pipes must be of at least 30 cm.
	The flue is in a declining position from the smoke dome to the chimney.	The flue must be moved so that there is an inclination of at least 10° from smoke dome to chimney. Possibly install a smoke suction device*.
	The flue is too far into the chimney.	The flue must be reconnected so that it does not enter into the chimney but ends 5 mm before the chimney inner wall. Possibly install a smoke suction device*.
	Soot hatch in the basement or attic that is open and thus creating a false draught.	Soot hatches must always be closed. Hatches that are not tight or are defected must be changed.
	Damper/top draught vents or doors on fireplaces that are not in use are open and create a false draught.	Close damper, doors and top draught vents on fireplaces that are not in use.
	An open hole in the chimney after that a fireplace has been removed, thus creating a false draught.	Holes must be completely sealed off with masonry.
	Defect masonry in the chimney, e.g. it is not airtight around the flue pipe entry and/or broken partition inside the chimney creating a false draught.	Seal and plaster all cracks and sites that are not tight.
	The cross-section in the chimney is too large which results in no or very low draught.	The chimney must be refitted, possibly install a smoke suction device*.
	The cross-section in the chimney is too small and the chimney cannot carry out all the smoke.	Change to a smaller fireplace or build new chimney with a larger cross section. Possibly install a smoke suction device*.
The chimney is too low and hence a poor draught.	Increase the height of the chimney and/or install a chimney cap/ smoke suction device*.	
The fireplace releases smoke inside when it is windy outside.	The chimney is too low in relationship to the surrounding terrain, buildings, trees etc.	Increase the height of the chimney and/or install a chimney cap/ smoke suction device*.
	Turbulence around the chimney due to the roof being too flat.	Increase the height of the chimney and/or install a chimney cap/ smoke suction device*.
The fireplace does not heat sufficiently.	The fireplace combustion receives too much oxygen due to a leakage under the lower border of the insert or too strong chimney draught. Difficult to regulate the combustion and the wood burn up too quickly.	Any possible leakage must be sealed off. A draught regulator or possibly a damper can reduce the chimney draught. NB! A leakage of only 5 cm ² is enough for 30% of the heated air to disappear.
Too much draught	The smoke buffer is wrongly positioned.	Verify the positioning of the smoke buffer – see assembly instructions.
	In case of using oven-dried wood, this requires less air supply than when using normal wood.	Turn down the air supply.
	The gaskets around the door are worn and totally flat.	Replace the gaskets, contact your dealer.
	The chimney is too large.	Contact chimneysweeper or other professional for more details.
The glass is sooty	The wood is too wet.	Only use dry wood with a humidity of maximum 20%.
	The air vent control is closed too tightly.	Open the air vent control to add air to the combustion. When new wood logs are inserted all vent controls should be completely opened or the door slightly opened until the flames have a good take on the wood.
White glass	Bad combustion (the temperature is too low).	Follow the guidelines in this user guide for correct combustion.
	Using wrong material for combustion (such as: painted or impregnated wood, plastic laminate, plywood etc).	Ensure to use only dry and clean wood.
Smoke is released when the door is opened	A levelling out of pressure occurs in the burn chamber.	Open the air vent control for about 1 min before opening the door – avoid opening the door too quickly.
	The door is opened when there is a fire in the burn chamber.	Open the door carefully and/or only when there is hot ember.
White smoke	The combustion temperature is too low.	Increase the air supply.
	The wood is humid and contains water damp.	Ensure to use only dry and clean wood.
Black or grey/black smoke	Insufficient combustion.	Increase the air supply.

Index

1. Innan insatsen monteras	15
Skorstensdrag	15
Lufttillförsel	15
2. Teknisk information	16
3. Avstånd till brännbara material	16
4. Montering	16
Strålningsskydd	16
Montera och ställ in benen enligt	17
Bakre rökgasanslutning	17
Montering av övre skydd	17
Borttagning av självstängande luckmekanism	17
Borttagning av lucka	17
Funktionskontroll	17
5. Första tändning	17
6. Underhåll	18
Rengöring och inspektion	18
Aska	18
Thermotte™	18
Lucka och glas	18
7. Garanti	19
8. Eldningstips	19
Råd vid förbränningsproblem	20

1. Innan insatsen monteras

Alla våra produkter har testats i enlighet med de senaste europeiska kraven samt enligt **norsk standard NS 3058 och NS 3059** där partikeltestning ingår. Flera europeiska länder har dock lokala bestämmelser för installation av eldstäder som regelbundet omarbetas.

Kunden ansvarar för att följa bestämmelserna som gäller i landet/regionen där eldstaden installeras. Nordpeis AS tar inget ansvar för felaktig installation.

Viktiga kontroller

(observera att denna lista inte är fullständig):

- avstånd från kaminen till brännbara/lättantändliga material
- krav på isoleringsmaterial mellan eldstadens ram och bakplatta
- storlek på golvplåtar framför eldstaden, om sådana krävs
- rökrörsanslutning mellan kamin och skorsten
- krav på isolering om röken passerar genom en lättantändlig vägg

Skorstensdrag

Jämfört med äldre modeller ställer dagens renbrännande insatser betydligt högre krav på skorstenen. Om skorstenen inte har rätt mått eller är i dåligt skick spelar det ingen roll hur bra eldstaden är. Draget beror huvudsakligen på rökgastemperatur, utomhustemperatur, lufttillförsel samt skorstenens höjd och invändiga diameter. Skorstenens diameter får aldrig vara mindre än rök-/skorstensstosen. För krav på drag vid nominell värmeeffekt, se teknisk tabell.

Draget ökar när:

- skorstenen blir varmare än utomhusluften
- skorstenens aktiva längd över eldstaden ökas
- lufttillförseln till förbränningen är god

Om skorstenen är för stor i förhållande till insatsen kan det bli svårt att få rätt drag, eftersom skorstenen inte värms upp tillräckligt. I sådana fall kan det vara lämpligt att kontakta en sakkunnig person för förslag på möjliga åtgärder. Ett för stort drag kan begränsas med en dragbegränsare. Kontakta en sotare vid behov.

Lufttillförsel (= mm AIR)

En sats för friskluftstillförsel finns som tillval. Denna sats säkerställer att lufttillförseln påverkas mindre av ventilationssystem, köksfläktar och andra förhållanden som kan skapa undertryck i rummet. Vi rekommenderar starkt att produkten är konstruerad och förberedd för direkt tillförsel av utomhusluft i alla nya byggnader. Även i äldre hus rekommenderar vi att en sats för friskluftstillförsel installeras. Otillräcklig lufttillförsel kan orsaka dåligt drag och därmed ineffektiv förbränning, vilket i sin tur kan leda till problem som sotfläckar på glaset, sämre utnyttjande av veden och sotavlagringar i skorstenen.

Varning! Utsugsfläktar som är i drift i samma rum eller utrymme som kaminen kan orsaka problem.

För din egen säkerhet ska du följa monteringsanvisningarna till punkt och pricka. Alla säkerhetsavstånd är minimiavstånd. Installationen av insatsen måste utföras i enlighet med de lagar och bestämmelser som gäller i landet där produkten installeras.

Nordpeis AS tar inget ansvar för felaktigt installerade insatser.

Med reservation för tryckfel och ändringar.
För den senast uppdaterade versionen, besök www.nordpeis.com.

2. Teknisk information

Alla insatser från Nordpeis har ren, sekundär förbränning. Förbränningen sker i två faser: först brinner veden och sedan antänds rökgaserna av den uppvärmda luften. Detta innebär att nya insatser har minimala utsläpp av sotpartiklar och oförbrända gaser (t.ex. CO), vilket gör dem mer miljövänliga. Renbrännande insatser kräver endast en liten mängd ved för att uppnå en god värmeeffekt. Elda endast med ren och torr ved. Vi rekommenderar torkad lövved med en maximal fukthalt på 20 %.

Teknisk tabell

Insat	X-20F
Material	Stål
Ytbehandling	Värmetålig lack
Insatsens vikt (kg)	92
Dragsystem	Eldningsventil
Förbränningssystem	Renbrännande
Förbränningsluftbehov (m ³ /h)	8-16
Effektområde, ren förbränning (kW)	3-5
Uppvärmningsyta (m ²)	45-60
Maximal bränslelängd (cm)	40
Rökrörsanslutning	Top and rear
Rökstos (*) (Ø mm)	Outer 150
*Alternativa versioner som uppfyller nationella krav finns.	
Rökgastemperatur vid rökgasanslutningen (°C)	330
Rekommenderat drag vid rökgasanslutningen (Pa)	14-25
Data i enlighet med EN 13 229:2001 / A2:2004	
Area hos konvektionsluftventil under insatsen (cm ²)	300
Area hos konvektionsluftventil ovanför insatsen (cm ²)	350
Minsta avstånd från konvektionsluftutlopp till tak (mm)	400

Nominell värmeeffekt (kW)	5,0
Verkningsgrad (%)	82
CO @ 13% O ₂ (%)	0,1
Rökgastemperatur (°C)	255
Drag (Pa)	>13
Rekommenderat bränsle:	Wood logs
Rekommenderad bränslelängd (cm)	30
Bränslemängd (kg)	1,32
Påfyllningsintervall (minuter)	45
Drifttyp*	Intermittent*

* Intermittent förbränning avser här normal användning av en eldstad, dvs. att ny ved fylls på när den tidigare har brunnit ner till glöd.

Varning! Om kravet på ventilation INTE uppfylls minskar det kylande luftflödet runt produkten avsevärt, vilket kan leda till överhettning. Detta kan orsaka brand.

3. Avstånd till brännbara material

Brandvägg

Kontrollera att säkerhetsavstånden är uppfyllda (FIG 1).

När en stålskorsten ansluts till toppanslutningen ska de säkerhetsavstånd som tillverkaren föreskriver användas.

Viktigt! Om insatsen ställs upp på ett brännbart golv måste en stålplåt med minst 0,7 mm tjocklek täcka hela golvytan inuti ramen. Golv av brännbara material, som exempelvis linoleum och heltäckningsmattor, måste tas bort under stålplåten.

Eftersom insatsen utvidgas under eldning får ramen ALDRIG vila på insatsen. Det måste finnas en spalt på ca 3 mm. Insatsen får heller aldrig vila på bänkplattan eller mot sidorna. Vi rekommenderar att ramen monteras tillfälligt utan lim så att insatsen kan justeras innan hålet för anslutning av rökröret tas upp i skorstenen.

4. Montering

FIG 3 -12

Strålningsskydd (FIG 3)

Insatsen levereras med fyra strålningsskydd.

Se figur 3. Skydden A och D är redan monterade på insatsen vid leverans, medan skydden B och C förpackas separat.

Montera och ställ in benen enligt FIG 4.

Insatsen levereras med justerbara ben. Benen monterar 16 SEras på insatsen med medföljande skruvar och brickor.

Skruva fast skruvarna i insatsen med en 13 mm skruvnyckel.

Justera benen till önskad höjd innan insatsen ställs upp igen (**undvik att tippa insatsen**). Höjden beror på ramen.

Bakre rökgasanslutning (FIG 5, 6, 7)

Om den bakre anslutningen på insatsen ska användas, gör så här:

1. Ta bort det bakre strålningsskyddet enligt FIG 5.
2. Ta bort urtaget i det bakre strålningsskyddet. Använd skyddshandskar.
3. Ta bort plattan som täcker den bakre anslutningen (två insexskruvar).
4. Ta bort rökstosen (två insexskruvar).
5. Flytta rökstosen till den bakre anslutningen och täckplattan till den övre anslutningen (använd samma skruvar).
6. Sätt tillbaka det bakre skyddet på insatsen.

Rökstos och anslutning

Obs! Våra insatser är förberedda för anslutning till rökrör på rökstosens utsida (Ø 150).

*Alternativa versioner av rökstosen som uppfyller nationella krav finns. Följ skorstenstillverkarens rekommendationer för anslutning av rökröret till skorstenen.

Montering av övre skydd (FIG 8, 9, 10)

1. Sätt dit det bakre, övre skyddet på insatsen enligt FIG 8.
2. Lossa skruven enligt FIG 9, detalj A. Skruva ut den ungefär 720 grader.
3. Placera det främre, övre skyddet på insatsen. Tänk på att de små plattorna på skyddets sida måste sättas in i sidospåren på det bakre skyddet. Se FIG 9 och 10.
4. Monteringen är slutförd när skyddet satts fast med skruven (FIG 10, detalj D).

Borttagning av självstängande luckmekanism (FIG 11)

Den självstängande mekanismen är placerad på det nedre gångjärnet. Den avaktiveras genom att fjäderns långa ände försiktigt hakas loss. För att helt ta bort fjädern måste luckan tas bort enligt FIG 12.

Borttagning av lucka (FIG 12)

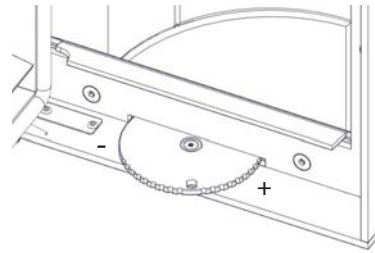
Ta bort luckskyddet (A). Lyft försiktigt upp luckan (B) och dra ut den nedtill (C).

Obs! Var noga med att lyfta luckan tillräckligt högt så att gångjärnet inte repar ramens lack.

Luckan monteras på samma sätt, men i omvänd ordningsföljd (FIG 12).

Funktionskontroll

När insatsen ställts upp och innan ramen monteras ska du kontrollera att alla funktioner är enkla att manövrera och fungerar på tillfredsställande sätt. Insatsen till X-20F är endast försedd med en tändventil.



Tändventil

Till vänster (-) = minimal förbränningsluft
Till höger (+) = maximal förbränningsluft

5. Första tändning

När insatsen installerats och alla anvisningar följts kan eldstaden tändas.

Var försiktig när du lägger in ved i förbränningskammaren så att Thermotte-plattorna inte skadas. Den vågräta märkningen på förbränningskammarens baksida anger den maximalt tillåtna höjden på inlagd ved. Se ritningen i FIG 13. Observera att det kan finnas en del fukt i isolationsplattorna som kan ge sämre förbränning de första gångerna insatsen används. Detta upphör så snart fukten har avdunstat.

Vi rekommenderar att du vädrar ordentligt första gången du eldar, eftersom lacken på produkten kan avge en del rök eller lukt.

Både röken och lukten försvinner och innebär ingen

Tändning

Lägg in torr småved, tänd upp och låt det börja brinna ordentligt i veden innan du stänger luckan. Öppna tändventilen när du stänger luckan. Stäng tändventilen när flammorna är stabila och skorstenen blivit varm. Om den inte stängs kan insatsen och skorstenen överhettas.

När ett glödande kollager bildats kan du lägga in ny ved. Dra glöden mot förbränningskammarens främre del så att veden tänds framifrån när du lägger in nya vedklabbar. Elden ska brinna med ljusa och livfulla flammor.

Om insatsen används med dålig förbränning och om eldning sker dygnet runt ökar såväl föroreningarna som risken för skorstensbrand. Låt aldrig insatsen eller rökröret bli glödande röda. Stäng eldningsventilen om detta skulle ske. Det krävs en del erfarenhet för att ställa in eldningsventilen rätt, men efter ett tag lär du dig att hitta eldens naturliga rytm.

VIKTIGT! Kom alltid ihåg att öppna eldningsventilen innan du lägger in ny ved i en varm förbränningskammare. Vänta tills veden börjar brinna ordentligt innan du minskar draget.

Om det är lågt tryck i skorstenen och ventilerna är stängda kan gasen från veden antändas med en smäll. Detta kan skada produkten och omgivande egendom.

6. Underhåll

FIG 14 - to FIG 23

Rengöring och inspektion

Insatsen ska inspekteras noggrant och rengöras minst en gång per säsong (om möjligt i samband med att skorstenen och skorstenrören sotas).

To see how to get access to the chimney in order to chimney sweep see drawings from **FIG 14 to FIG 21**.

Kontrollera att

alla fogar är täta och att packningarna sitter korrekt. Byt packningar som är slitna eller deformerade.

Kom ihåg att insatsen alltid måste vara kall när den inspekteras.

Aska

Askan ska tömmas med jämna mellanrum. Tänk på att askan kan innehålla glöd, även om det är flera dygn sedan elden slocknade. Använd en eldsäker behållare till askan. Vi rekommenderar att du låter ett lager aska ligga i botten, eftersom det hjälper till att isolera förbränningskammaren.

SE: Insatsen levereras med speciella verktyg för uraskning. **För närmare information, se FIG 22 och 23.**

När elden slocknat och det endast återstår glöd ställer du tändventilen på maximalt läge så att återstående träkol omvandlas till aska.

Var aktsam med Thermotte plattorna när askan skall tömmas, framför allt när askskyffel används, så att de inte skadas.

Thermotte™

De värmeisolerande plattorna i förbränningskammaren (FIG 2) bidrar till en hög förbränningstemperatur, renare förbränning av veden samt högre verkningsgrad. Eventuella sprickor i plattorna påverkar inte deras isolationsförmåga.

Kontakta din återförsäljare om du behöver nya plattor.

Om isoleringsplattorna behöver tas ut ska detta ske i följande ordningsföljd:

- Höger sidoplatå
- Vänster sidoplatå
- Rökvändarplatta
- Bakplatta
- Höger sida nedtill

C. Vänster sida nedtill

G. Botten

H. Fronten nedtill

Se även ritningarna i FIG 14–19.

Observera! Eldning med för lång ved orsakar extra belastning som kan leda till att plattorna knäcks, eftersom veden ligger spänd mellan sidoplattorna.

Var även uppmärksam på att Thermotte-plattorna kan avge färgat damm när de vidrörs. Undvik att ta på gjutjärnet med damm på fingrarna. Den medföljande handsken kan användas för att borsta bort eventuellt synligt damm.

Lucka och glas

Om glasrutan är sotig kan det vara nödvändigt att rengöra glaset. Använd speciell glasrengöring, eftersom andra rengöringsmedel kan skada glaset. (Obs! Var försiktig. Även ett speciellt glasrengöringsmedel kan skada lacken på luckramen och packningarna.) Ett bra sätt att rengöra glaset är att använda en fuktig trasa eller hushållspapper och ta på lite sot från förbränningskammaren. Gnid askan på glaset och avsluta med att torka av med rent och fuktigt hushållspapper.

Obs! Rengör endast glaset när det är kallt.

Kontrollera regelbundet att övergången mellan glaset och luckan är helt tät. Dra eventuellt åt skruvarna som håller glaset på plats – men inte för hårt, då det kan leda till att glaset spricker.

Med jämna mellanrum kan det vara nödvändigt att byta ut packningarna på luckan för att säkerställa att förbränningskammaren är lufttät och fungerar optimalt. Dessa packningar säljs i satser, vanligen inklusive ett keramiskt lim.

**ELDSTADSGLAS
KAN INTE
ÅTERVINNAS**

**Eldstadsglas ska
kastas som restavfall
tillsammans med
keramik och porslin**



Återvinning av keramiskt glas

Keramiskt glas kan inte återvinnas. Gammalt glas, sprucket eller på annat sätt oanvändbart keramiskt glas hanteras som restavfall. Keramiskt glas har högre smältemperatur och kan därför inte återvinnas tillsammans med vanligt glas. Om det blandas med vanligt glas kan råmaterialet skadas och i värsta fall måste hela återvinningsprocessen avbrytas. Du ger ett viktigt bidrag till miljön om du ser till att keramiskt glas inte hamnar i återvinningen av vanligt glas.

Återvinning av förpackningar

Förpackningen som medföljer produkten ska återvinnas i enlighet med nationella bestämmelser.

7. Garanti

För närmare information om våra garantivillkor, se bifogat garantikort eller besök vår webbplats www.nordpeis.eu

CE-märkningen är placerad på insatsens sida.

8. Eldningstips

Det bästa sättet att tända upp i en eldstad är att använda tändbriketter och torr tändved. Tidningar ger mycket aska och trycksvärtan är inte bra för miljön. Reklamblad, tidskrifter, mjölkkartonger och liknande är inte lämpliga att använda vid upptändning. Det är viktigt med god lufttillförsel vid upptändningen. När rökröret blivit varmt ökar draget och luckan kan stängas.

Varning! Använd ALDRIG tändvätska som bensin, fotogen, alkohol eller liknande för att tända en eld. Du kan skada dig själv och produkten.

Använd ren och torkad ved med en maximal fukthalt på 20 %. Veden ska torka i minst sex månader efter fällning. Fuktig ved förbrukar mycket luft vid förbränningen, eftersom det går åt extra energi/värme för att torka den fuktiga veden. Värmeeffekten blir därför minimal. Dessutom bildas mycket sot på glaset och i skorstenen, med risk för blanksot och skorstensbrand.

Om det uppstår skorstensbrand ska luckan och lufttillförseln till insatsen stängas. Kalla sedan på brandkåren. Efter en skorstensbrand måste skorstenen alltid inspekteras av en behörig sotare innan du får använda kaminen igen.

Förvaring av ved

För att säkerställa att veden är torr bör trädet fällas på vintern och lagras under sommaren under tak på en plats med bra ventilation. Vedstapeln får aldrig täckas över med en presenning som ligger mot marken, eftersom presenningen kommer att fungera som ett tätningsslack som hindrar veden från att torka. Förvara alltid en liten mängd ved inomhus i några dagar före användning, så att fukt i vedens yta kan avdunsta.

Eldning

För lite luft till förbränningen kan medföra att sot avsätts på glaset. Tillför därför luft till elden precis efter att bränsle lagts på, så att det finns lågor i förbränningskammaren som förbränner gaserna

ordentligt. Öppna eldningsventilen eller lämna luckan lite på glänt tills elden har tagit sig ordentligt.

Observera att en för stor lufttillförsel till förbränningen ger en okontrollerbar låga som snabbt värmer upp hela förbränningskammaren till en extremt hög temperatur (vid eldning med stängd eller nästan stängd lucka). Av det skälet ska du aldrig fylla förbränningskammaren helt med ved.

Val av bränsle

Alla typer av trä som björk, bok, ek, alm, ask och fruktträd kan användas som bränsle i insatsen. Träslagen har olika grader av hårdhet – ju högre hårdhetsgrad veden har, desto högre energivärde. Bok, ek och björk har den högsta hårdhetsgraden.

Obs!

Vi rekommenderar inte användning av briketter/kompaktved i våra förbränningskammare. Sådant bränsle kan utveckla avsevärt högre temperatur än produkten tål.

Briketter/kompaktved används på egen risk. Endast små mängder (högst 1/3 av den normala fyllningen) får användas vid varje påfyllning.

SE: Varning!

Elda ALDRIG med impregnerat trä, målat trä, plywood, spånplattor, avfall, mjölkkartonger, trycksaker eller liknande. Om något av dessa material används upphör garantin att gälla.

Gemensamt för dessa material är att de vid förbränning kan ge upphov till saltsyra och tungmetaller som är skadliga för miljön, dig själv och insatsen. Saltsyra kan även angripa stålet i skorstenen eller murverket i en murad skorsten. Undvik också eldning med bark, sågspån eller annan mycket findelad ved förutom vid upptändning. Denna typ av bränsle övertänds lätt, vilket kan resultera i för höga temperaturer.

Varning!

Se till att insatsen inte överhettas. Följden kan annars bli irreparabla skador på produkten. Sådana skador täcks inte av garantin.

Källa "Håndbok, effektiv og miljøvennlig vedfyring" by Edvard Karls-
vik SINTEF Energy Research AS och Heikki Oravainen, VTT.

<http://www.eufirewood.info>

Råd vid förbränningsproblem

Error	Explanation	Solution
Inget drag	Skorstenen är igensatt.	Kontakta sotare/återförsäljaren för närmare information eller rengör rökrör, rökvändarplatta och förbränningskammare.
	Rökröret är igensotat eller sot har samlats på rökvändarplattan	
	Rökvändarplattan är felaktigt placerad.	Kontrollera monteringen av rökvändarplattan – se monteringsanvisningarna.
Det ryker från insatsen vid tändning och eldning	Undertryck i rummet på grund av för dåligt drag. Huset kan vara för lufttätt..	Tänd en eld med öppet fönster. Om det hjälper måste fler/större ventiler installeras i rummet.
	Undertryck i rummet på grund av utsugsfläkt och/eller centralt ventilationssystem som suger ut för mycket luft ur rummet.	Stäng av/reglera utsugsfläkten och/eller annan ventilation. Om det hjälper måste fler ventiler installeras.
	Rökrör från två eldstäder är anslutna till samma skorsten och på samma höjd.	Ett rökrör måste placeras om. Det måste vara en höjdskillnad på minst 30 cm mellan de två rökrören. .
	Rökröret lutar nedåt från rökklockan till skorstenen.	Flytta rökröret så att det får en stigande lutning på minst tio grader från rökklockan till skorstenen. Montera eventuellt en röksug.*
	Rökröret sticker in för långt i skorstenen.	Montera om rökröret så att det inte sticker in i skorstenen, utan slutar 5 mm framför skorstenens innervägg. Montera eventuellt en röksug.*
	Sotlucka i källare eller på vind står öppen och skapar falskdrag.	Sotluckor ska alltid vara stängda. Otäta eller trasiga sotluckor måste bytas.
	Spjäll/dragventiler eller eldstadsluckor som inte används står öppna och skapar falskdrag.	Stäng spjäll, luckor och dragventiler på eldstäder som inte används
	Öppet hål i skorstenen eller efter borttagna eldstäder skapar falskdrag..	Hål måste muras igen helt.
	Defekt murverk i skorstenen, t.ex. otäthet runt rökrörets genomföring och/eller förstörd skiljevägg i skorstenen, skapar falskdrag.	Täta och putsa alla sprickor och otätheter.
	För stort tvärsnitt i skorstenen ger mycket dåligt eller inget drag.	Skorstenen måste bytas ut. Montera eventuellt en röksug.*
	För litet tvärsnitt i skorstenen, vilket medför att all rökgas kan inte transporteras ut.	Byt till en mindre eldstad eller bygg ny skorsten med större tvärsnitt. Montera eventuellt en röksug.*
Skorstenen är för kort och ger därför dåligt drag.	Förläng skorstenen och/eller montera skorstenshatt eller röksug.*	
Eldstaden ryker in när det blåser ute	Skorstenen är för låg i förhållande till omkringliggande terräng, byggnader, träd och liknande.	Förläng skorstenen och/eller montera skorstenshatt eller röksug.*.
	Turbulens runt skorstenen på grund av att taket är för plant.	Förläng skorstenen och/eller montera skorstenshatt eller röksug.*.
Eldstaden värmer för dåligt	Eldstaden får för mycket syre till förbränningen på grund av läckage i underkanten av insatsen eller för kraftigt skorstensdrag. Svårt att reglera förbränningen och veden brinner upp för snabbt.	Täta eventuella läckor. Skorstensdraget kan minskas med tryckbegränsare eller spjäll. Obs! Det räcker med ett läckage på bara 5 cm ² för att 30 % av den uppvärmda luften ska försvinna.
För kraftigt drag	Rökvändarplattan är felaktigt placerad.	Verify the positioning of the smoke buffer – see assembly instructions.
	Om du använder ugnstorr ved krävs mindre lufttillförsel än för normalt bränsle.	Minska lufttillförseln.
	Packningarna runt luckan är slitna och helt platta.	Byt packningarna. Kontakta din återförsäljare.
	Skorstenen är för stor.	Kontakta sotaren eller annan specialist för närmare information.
Glasrutan sotar igen	Veden är för fuktig.	Använd endast torr ved med en fuktighet på högst 20 %.
	Eldningsventilen är för mycket stängd.	Öppna eldningsventilen så att mer luft tillförs förbränningen. När ny ved läggs in ska alla ventiler vara helt öppna eller luckan något öppen tills elden tagit sig ordentligt.
Vitt glas	Bad combustion (the temperature is too low).	Följ anvisningarna i den här handboken för att elda rätt..
	Eldning med fel material (t.ex. målat eller impregnerat trä, plastlaminat, plywood eller liknande)..	Använd endast ren och torr ved
Det ryker in när luckan öppnas	Det uppstår en tryckutjämning i förbränningskammaren	Öppna eldningsventilen i ungefär en minut innan du öppnar luckan. Öppna inte luckan för snabbt.
	Luckan öppnas när det brinner i förbränningskammaren.	Öppna luckan försiktigt och bara när det glöder.
Vit rök	För låg förbränningstemperatur.	Öka lufttillförseln.
	Veden är för fuktig och innehåller vattenånga.	Använd endast ren och torr ved.
Svart eller gråsvart rök	Otillräcklig förbränning.	Öka lufttillförseln.

Sisältö

1. Ennen takkasydämen asennusta	21
Savupiipun veto	21
Palamisilma	21
2. Tekniset tiedot	22
3. Turvaetäisyydet	22
4. Asennus	22
Savuhormin säteilysuojat	22
Jalkojen asentaminen ja säätäminen	23
Takapuolen savukanavaliitettä	23
Savukanavaliitoksen kaulus ja liitosputki	23
Päällilevyjen asentaminen	23
Itsesulkeutumismekanismin irrottaminen	23
Luukun irrottaminen	23
Käyttö	23
5. Tulen sytyttäminen ensimmäistä kertaa	23
6. Huoltotoimet	24
Puhdistus ja tarkistus	24
Tuhkat	24
Thermotte™	24
Luukku ja lasi	24
7. Takuu	25
8. Tulen sytytysohjeet	25
Ohjeita palamisongelmien ratkaisemiseen	26

1. Ennen takkasydämen asennusta

Kaikki tuotteemme on testattu uusimpien eurooppalaisten vaatimusten mukaisesti ja **norjalaisten standardien NS 3058 ja NS 3059 mukaisesti**, joihin sisältyvät myös hiukkastestit. Useilla eurooppalaisilla mailla on takkojen asennusta koskevia paikallisia määräyksiä, jotka muuttuvat säännöllisesti. Asiakas on velvollinen huolehtimaan siitä, että takan asennuspaikan määräyksiä noudatetaan. Nordpeis AS ei vastaa virheellisestä asennuksesta.

Tärkeää tarkistettavaa

(huomaa, että luettelo ei ole täydellinen):

- etäisyys tulipesästä syttyviin/tulenarkoihin materiaaleihin
- takan kuoren ja takaseinän väliset eristysmateriaalit/vaatimukset
- takan eduslaatan koko tarvittaessa
- tulipesän ja savupiipun välinen savuputki
- eristysvaatimukset, jos savuputki menee tulenaran seinän läpi

Savupiipun veto

Vanhempiin malleihin verrattuna nykypäivän takkasydämet asettavat merkittävästi tiukemmat vaatimukset savupiipulle. Paraskaan takkasydän ei toimi oikein, jos savupiippu ei ole oikean kokoinen tai hyvässä kunnossa. Vetoon vaikuttavat savukaasujen lämpötila, ulkolämpötila, palamisilman syöttö sekä savupiipun korkeus ja sisähalkaisija. Savupiipun läpimitta ei saisi koskaan olla pienempi kuin savuputken/liittimen läpimitta. Katso vetovaatimukset nimellisellä lämmitysteholla **teknisistä tiedoista**.

Veto suurenee, kun:

- savupiippu on ulkoilmaa lämpimämpi
- savupiipun aktiivinen pituus takan yläpuolella kasvaa
- palamisilmansyöttö on hyvä

Voi olla vaikeaa saavuttaa oikeita veto-olosuhteita, jos savupiippu on liian suuri takkasydämeen nähden, koska savupiippu ei lämpene tarpeeksi. Näissä tapauksissa kannattaa ottaa yhteyttä asiantuntijaan sopivien toimenpiteiden arvioimiseksi. Liian suurta vetoa voidaan rajoittaa säätöpöydällä. Ota tarvittaessa yhteyttä nuohoojaan.

Palamisilman syöttö

Palamisilmasarja on saatavana lisävarusteena.

Se varmistaa, että tulipesän palamisilman syöttöön eivät vaikuta ilmanvaihtojärjestelmä, liesituulettimet ja muut tekijät, jotka voivat aiheuttaa vetoa huoneeseen. Kaikissa uudisrakennuksissa on suositeltavaa suunnitella ja valmistella tuote palamisilman syötölle suoraan ulkoa. Suosittelemme palamisilman syöttöä myös vanhemmissa rakennuksissa.

Riittämätön palamisilman syöttö voi heikentää vetoa ja palamistehoa ja aiheuttaa ongelmia: luukun lasin nokeentuminen, puun epätäydellinen palaminen ja noki-kerrostumia savupiipussa.

Noudata asennusohjeita oman turvallisuutesi vuoksi. Kaikki turvaetäisyydet ovat minimietäisyyksiä.

Takkasydän on asennettava takan asennuspaikan asetusten ja määräysten mukaisesti.

Nordpeis AS ei vastaa virheellisesti asennetuista takkasydämistä.

Emme vastaa virheistä ja pidätämme oikeudet muutoksiin. Uusimman päivitetyn version löydät osoitteesta www.nordpeis.eu/fi.

2. Tekniset tiedot

Kaikki Nordpeis-takat hyödyntävät toisiopalamista ja ovat puhtaasti polttavia. Palaminen tapahtuu kahdessa vaiheessa: ensin puu palaa ja sen jälkeen kuuma ilma sytyttää palokaasut. Tämä varmistaa, että uusien takkasydänten hiukkasten ja palamattomien kaasujen (kuten hiilidioksidi) päästöt ovat minimaaliset ja ovat siten parempia ympäristölle. Puhtaasti polttavat takkasydämet vaativat pienen määrän puuta hyvää lämmitystehoa varten. Käytä ainoastaan puhdasta ja kuivaa puuta. Suosittelemme kuivattua puuta, jonka kosteuspitoisuus on enintään 20 %.

Tekniset tiedot

Takkasydän	X-20F
Materiaali	Teräs
Pintakäsittely	Kuuman kestävä maali
Takkasydämen paino (kg)	92
Vetojärjestelmä	Sytytysilmäsäädin
Polttojärjestelmä	Puhdas palaminen
Palamisilman kulutus (m ³ /h)	8–16
Lämmitysteho, puhdas palaminen (kW)	3–5
Lämmitysala (m ²)	45–60
Suurin polttopuun pituus (cm)	40
Savuputken liitin	Päällä ja takana
Savuputken kaulus (Ø mm)	Ulko 150
*vaihtoehtoisia versioita saatavana kansallisten vaatimusten vuoksi	
Savukaasujen lämpötila savuputken liitännässä (°C)	330
Suosittelun alipaine savuputken liitännässä (Pa)	14–25
Tiedot standardin EN 13 229 mukaan	
Konvektioilmaliitännän ala takkasydämen alla (cm ²)	300
Konvektioilmaliitännän ala takkasydämen päällä (cm ²)	350
Minimietäisyys konvektioilmaliitännän ja katon välillä (mm)	400
Nimellinen lämmitysteho (kW)	5,0
Hyötysuhde (%)	82
CO @ 13 % O ₂ (%)	0,1
Savukaasujen lämpötila (°C)	255

Alipaine (Pa)	>13
Suosittelun polttoaine:	Puuhalot
Suosittelun polttopuun pituus (cm)	30
Täyttömäärä (kg)	1,32
Lisäysväli (minuutteja)	45
Toiminta*	Ajoittainen*

* Ajoittainen palaminen viittaa takan normaaliin toimintaan ts. uutta puuta lisätään kun edellinen pesällinen on palanut hiillokseksi.

Varoitus: Takkasydämen kuoren konvektioaukkojen on oltava riittävän suuret ettei takkasydän ylikuumentu. Tämä voi aiheuttaa tulipalon.

3. Turvaetäisyydet

Palomuri

Varmista, että turvaetäisyyksiä noudatetaan FIG 1 (KUVA 1).

Kun liität terässavuputken yläliitäntään, noudata valmistajan edellyttämiä turvaetäisyyksiä.

Tärkeää! Kun takkasydän asennetaan tulenaralle lattialla, kuoren sisäpuolelle jäävä lattia on peitettävä vähintään 0,7 mm teräslevyllä. Tulenarasta materiaalista valmistetut lattiamateriaalit kuten linoleumi, matot jne. on poistettava teräslevyn alta.

Takkasydän laajenee lämmitessään. Siksi kuori EI SAA KOSKAAN levätä takkasydämen varassa, vaan takkasydämen ja kuoren välissä täytyy olla 3 mm rako. Takkasydän ei saa olla myöskään ollen pohjalevyn tai sivujen varassa. Suosittelemme, että kokoat kuoren ensin ilman laastia, jotta voit säätää takkasydämen, ennen kuin teet savupiippuun aukon savuputken liitäntää varten.

4. Asennus

FIG (KUVA) 3–12

Säteilysuojat FIG (KUVA) 3

Takkasydän on varustettu neljällä säteilysuojalla.

Ks. kuva 3. Takkasydämeen on asennettu valmiiksi kannet A ja D, kun taas B ja C on pakattu erikseen.

Jalkojen asentaminen ja säätäminen FIG (KUVA) 4

Takkasydän on varustettu säätöjaloilla. Jalat on kiinnitetty takkasydämeen pulteilla ja aluslevyillä.

Kiinnitä ruuvit takkasydämeen 13 mm:n avaimella.

Säädä jalat halutun pituisiksi, ennen kuin nostat takkasydämen pystyasentoon (**älä kallista takkasydäntä**). Korkeus vaihtelee ympäristön mukaan.

Takapuolen savukanavaliitäntä FIG (KUVAT) 5, 6, 7 Takkasydämen takapuolen liitännän käyttö:

1. Poista takapuolen säteilysuoja FIG (KUVA) 5.
2. Poista takapuolen säteilysuojan aukon suojus, käytä suojakäsineitä.
3. Poista takapuolen liitännän suojalevy (kaksi kuusioruuvia).
4. Poista savukanavaliitoksen kaulus (kaksi kuusioruuvia).
5. Kiinnitä savukanavaliitoksen kaulus takapoistoliitäntään ja suojalevy yläliitäntään (samoilla ruuveilla).
6. Pane takkasydämen takapuolen säteilysuojan aukon suojus paikoilleen.

Savukanavaliitoksen kaulus ja liitosputki Huomaa! Takkasydämissämme on liitännät ulkopuolen savutorven liittämiseen savuhormiin (Ø150).

*Vaihtoehtoisia versioita saatavana kansallisten vaatimusten vuoksi. Noudata savupiipun valmistajan ohjeita, kun liität savuputkea savupiippuun.

Päällilevyjen asennus FIG (KUVAT) 8, 9, 10

1. Pane takapäällilevy takkasydämeen FIG(ks. KUVA 8).
2. Löysää ruuvia (ks. KUVA 9 – yksityiskohta A) kiertämällä sitä 720 astetta.
3. Pane etupäällilevy takkasydämeen.
Huomaa, että päällilevyn sivussa olevat pienet asennuslevyt tulee työntää takapäällilevyssä oleviin uriin. Katso KUVA 9 ja 10.
4. Kiinnitä päällilevy paikoilleen ruuvilla (KUVA 10 – yksityiskohta D). Asennus on valmis.

Luukun itsesulkeutumismekanismin irrottaminen KUVA 11

Itsesulkeutumismekanismi sijaitsee alasaranassa. Deaktivoi mekanismi irrottamalla jousen pitkä pää. Irrota jousi kokonaan irrottamalla luukku **KUVAN 12 mukaisesti**.

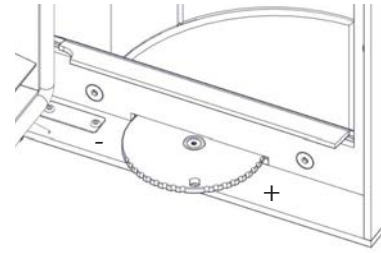
Luukun irrottaminen FIG (KUVA) 12

Irrota luukun suoja (A). Nosta luukkua (B) varovasti ja vedä sitä ulos alareunasta (C).
Huomaa! Varmista, että nostat luukkua tarpeeksi, jotta sarana ei naarmuta kehyksen maalipintaa.

Luukku asennetaan paikoilleen toistamalla edellä kuvattut vaiheet käänteisessä järjestyksessä **KUVA 12**.

Käyttö

Kun takkasydän on pystyasennossa, varmista ennen kuoren asennusta, että kaikkia toimintoja on helppo käyttää ja että ne toimivat oikein. X-20F-takkasydämesä on vain sytytysilman säädin.



Sytytysilman säädin

Vasen (-) = sytytysilman vähimmäisasento
Oikea (+) = sytytysilman enimmäisasento

5. Tulen sytyttäminen ensimmäistä kertaa

Tuli voidaan sytyttää, kun takkasydän on koottu ja kaikkia ohjeita on noudatettu.

Varo vahingoittamasta Thermotte-levyjä, kun panet halkoja palotilaan.

Palotilan vaakasuuntainen merkki osoittaa enimmäistäyttömäärän. Katso KUVA 13. Huomaa, että eristelevyissä saattaa olla vähän jäännöskosteutta, joka saattaa hidastaa palamista ensimmäisillä käyttökertoilla. Ongelma häviää, kun kosteus on haihtunut. Jätä luukku tarvittaessa hieman raolleen 2–3 ensimmäisellä käyttökerralla.

On suositeltavaa tuulettaa huone hyvin ennen ensimmäistä käyttökertaa, koska maali saattaa savuta tai kärytä. Savu ja haju häviävät eivätkä ne ole vaarallisia.

Tulen sytyttäminen

Pane takkasydämeen pieniä, kuivia sytykkeitä, sytytä tuli ja varmista, että tuli on kunnolla syttynyt, ennen kuin suljet luukun. Avaa **sytytysilman säädin** (KUVA B), ennen kuin suljet luukun. Sulje sytytysilman säädin, kun tuli palaa tasaisesti ja savupiippu on lämmennyt. Ellei sitä suljeta, takkasydän ja savupiippu saattavat ylikuumentua.

Voit lisätä puita, kun puut ovat palaneet hiilokseksi.

Vedä hiilet palotilan etuosaan ennen puiden lisäämistä, jotta puut syttyvät edestä. Pidä luukkua hieman raollaan aina puiden lisäyksen jälkeen, jotta tuli syttyy kunnolla. Tulen tulisi palaa kirkkailla ja eloisilla liekeillä.

Takkasydämen käyttö pienellä lämmitysteholla ja jatkuva lämmittäminen suurentaa päästöjä ja hormipalon riskiä. Älä koskaan lämmitä takkasydäntä tai savuputkea punahehkuseksi. Jos näin käy, sulje palamisilman säädin.

Palamisilman säätimen käyttö vaatii hieman kokemusta, mutta vähän ajan kuluttua löydät tulen luonnollisen rytmien.

TÄRKEÄÄ! Muista avata sytytysilman säädin (ja mielellään myös luukku), ennen kuin lisäät puita kuumaan palotilaan. Anna puiden syttyä kunnolla, ennen kuin pienennät sytytysilman säätimen asentoa.

Kun savupiipun veto on alhainen ja säädin on suljettu, savukaasut voivat syttyä paukahtaen. Tämä voi vahingoittaa takkaa ja ympäristöä.

6. Kunnossapito

FIG (KUVAT) 14–23

Puhdistus ja tarkistus

Tarkista ja puhdista takkasydän huolellisesti vähintään kerran lämmityskaudessa (esimerkiksi nuohouksen yhteydessä).

Pääsy savupiippuun nuohousta varten on kuvattu **KU- VISSA 14–21**.

Varmista, että kaikki liitokset ovat tiiviit ja tiivisteet ovat paikoillaan. Vaihda kuluneet tai vääntyneet tiivisteet.

Muista, että takkasydämen pitää olla kylmä tarkistuksen yhteydessä.

Tuhkat

Poista tuhkat säännöllisin väliajoin. Huomaa, että tuhkassa voi olla kuumia kekäleitä vielä muutaman päivän kuluttua. Tyhjennä tuhkat palamattomaan astiaan. Jätä pohjalle kerros tuhkaa palotilan eristeeksi. Takkasydämen mukana toimitetaan tuhkanpoistovälineet. **Tarkemmat tiedot, katso KUVA 22 ja 23.** Kun tuli on sammunut ja jäljellä on pelkkä hiillos, käännä sytytysilmasäädin enimmäisasentoon, jotta hiillos palaa tuhkaksi.

Varo vahingoittamasta Thermotte-levyjä tuhkia poistaessasi, erityisesti jos käytät tuhkalapiota.

Thermotte™

Palotilan eristyslevyt (KUVA 2) nostavat palamislämpötilaa, jolloin puu palaa puhtaammin ja lämmitysteho on suurempi. Halkeamat eivät heikennä levyjen eristyskykyä.

Ota yhteyttä jälleenmyyjäsi, jos tarvitset uusia levyjä.

Jos eristyslevyt täytyy irrottaa, se tehdään seuraavassa järjestyksessä.

- Oikea sivulevy
- Vasen sivulevy
- Savupelti
- Takalevy
- Oikea alasisivulevy
- Vasen alasisivulevy
- Alaosa
- Alaetulevy

Katso myös piirroksat KUVA 14–19.

Huomaa: Liian pitkät halot voivat aiheuttaa jännityksiä ja halkaista levyt sivulevyjen välille syntyvien jännitysten vuoksi.

Huomaa, että Thermotte-levyistä voi kosketettaessa irrota värillistä pölyä. Vältä koskettamasta valurautaosia, jos sormissasi on pölyä. Valurautaosissa oleva näkyvä pöly voidaan pyyhkiä mukana olevalla käsineellä.

Luukku ja lasi

Puhdista nokeentunut lasi tarvittaessa.

Käytä lasinpuhdistusainetta, koska muut pesuaineet voivat vahingoittaa lasia. (Huomaa! Ole varovainen, lasinpuhdistusaine voi vahingoittaa luukun maalipintaa ja tiivisteitä). Lasin voi puhdistaa kostealla liinalla tai talouspaperilla, johon on lisätty tuhkaa palotilasta. Hankaa lasia tuhalla ja pyyhi puhtaaksi puhtaalla ja kostealla talouspaperilla.

HUOMAA! Puhdista lasi kylmänä.

Tarkista säännöllisesti, että lasin ja luukun välinen liitos on tiivis. Kiristä lasin kiinnitysruuvit tarvittaessa – mutta älä liian tiukalle, koska se saattaa halkaista lasin. Luukun tiivisteet kannattaa vaihtaa säännöllisesti varmistaksesi, että palotila on tiivis ja toimii optimaalisesti. Tiivisteitä on saatavana sarjana, joka sisältää keraamisen liiman.

**LUUKUN LASIT
EIVÄT OLE
KIERRÄTETTÄVIÄ**



**Luukunlasit tulee laittaa
keramiikan ja posliinin
tavoin sekajäteastiaan**

Keraamisen lasin kierrättäminen

Keraamista lasia ei voi kierrättää. Vanha, rikkoutunut tai muuten käyttökelvoton keraaminen lasi on hävitettävä sekajätteenä. Keraamisella lasilla on korkeampi sulamispiste eikä sitä voi sen vuoksi kierrättää lasin kanssa. Tavallisen lasin kanssa sekoitettuna se voisi vahingoittaa raaka-ainetta ja voisi pahimmassa tapauksessa lopettaa lasin kierrättämisen. Ympäristön suojelemiseksi on tärkeää huolehtia siitä, että keraamista lasia ei päädy kierrätyslasiin sekaan.

Pakkauksen kierrättäminen

Tuotteen pakkaus tulisi kierrättää kansallisten määräysten mukaisesti.

7. Takuu

Tarkemmat takuuehdot löydät oheisesta takuukortista tai osoitteesta

www.nordpeis.eu/fi.

CE-merkintä on kiinnitetty takkasydämen kylkeen.

8. Tulen sytytysohjeet

Tuli kannattaa sytyttää sytytyspaloilla ja kuivilla sytykkeillä. Sanomalehdistä syntyy runsaasti tuhkaa ja muste on haitallista ympäristölle. Mainoslehtiset, sanomalehdet, maitotölkit ja vastaavat eivät sovellu tulen sytyttämiseen. Hyvä palamisilman syöttö on tärkeää sytytysvaiheessa. Kun savuputki on kuuma, veto suurenee ja luukun voi sulkea.

Varoitus: ÄLÄ koskaan käytä tulen sytyttämiseen sytytysnesteitä kuten bensiiniä, kerosiinia, alkoholia tai vastaavaa. Se voisi vahingoittaa sinua ja takkaa.

Käytä puhdasta ja kuivaa puuta, jonka kosteuspitoisuus on enintään 20 %. Anna polttopuiden kuivua vähintään 6 kuukauden ajan kaatamisen jälkeen. Kosteaa puuta vaatii paljon palamisilmaa, koska kostean puun kuivaaminen vaatii paljon energiaa/lämpöä ja lämmitysteho on siten minimaalinen. Lisäksi se aiheuttaa savupiipun nokeentumista ja suurentaa kreosootin ja hormipalon riskiä.

Mikäli savupiipussa syttyy tulipalo, sulje tulisijan tai takkasydämen luukku ja ilmansyöttöaukot ja kutsu palokunta. Savupiippupalon jälkeen valtuutetun nuohoojan on aina tarkistettava savupiippu, ennen kuin takkaa voi käyttää.

Puun varastointi

Varmistaaksesi, että puu on kuivaa, puu tulisi kaataa talvella ja varastoida kesän yli peitettynä ja hyvin tuuletetussa paikassa. Älä peitä puupinoa maata vasten olevalla pressulla, koska pressu toimii silloin tiiviinä kantena, joka estää puun kuivumisen. Pidä aina pieni määrä puuta muutama päivä sisätiloissa ennen käyttöä, jotta puun pinnalla oleva kosteus ehtii haihtua.

Käyttö

Riittämätön palamisilman syöttö palotilaan voi aiheuttaa lasin nokeentumista. Syötä siksi tulelle ilmaa puun lisäyksen jälkeen, jotta palotilan liekit ja kaasut palavat kunnolla. Avaa palamisilmasäädin ja pidä luukku hieinan raollaan, jotta puut sytyvät kunnolla.

Huomaa, että palamisilman syöttö voi myös olla liian suurta ja aiheuttaa hallitsemattoman palamisen, joka lämmittää koko palotilan erittäin kuumaksi (kun luukku on kiinni tai melkein kiinni). Tästä syystä palotilaa ei tulisi koskaan täyttää kokonaan.

Polttoaine

Polttoaineena voi käyttää kaikkia puulajeja kuten koivua, pyökkiä, tammea, jalavaa, saarnea ja hedelmäpuita. Puulajien tiheydet vaihtelevat - mitä tiheämpi puu, sitä suurempi lämpöarvo. Pyökki, tammi ja koivu ovat tiheimät puulajit.

Huomaa!

Emme suosittele brikettien/pellettien polttoa takoisamme. Näiden polttoaineiden käyttö voi aiheuttaa takan ylikuumentumisen ja turvalliseksi määriteltyjen lämpötilojen ylittymisen. Poltat brikettejä/pellettejä omalla riskillä. Pesällisessä tulisi käyttää vain pieniä määriä brikettejä/pellettejä (maks. 1/3 normaalimäärästä).

Varoitus:

ÄLÄ polta kyllästettyä puuta, maalattua puuta, vaneria, lastulevyä, roskaa, maitotölkkejä, painettua materiaalia tai vastaavia. Näiden polttaminen aiheuttaa takuun raukeamisen.

Näille materiaaleille on yhteistä se, että niiden palaessa voi vapautua kloorivetyä ja raskasmetalleja, jotka ovat haitallisia ympäristölle, sinulle ja takkasydämelle. Kloorihappo voi myös syövyttää savupiipun terästä ja tiiliä. Vältä myös kaarnan, sahajauhojen tai hakkeen polttoa sytytysvaihetta lukuun ottamatta. Tämän tyyppinen polttoaine voi aiheuttaa leimahduksen, jolloin lämpötila voi nousta liian korkeaksi.

Varoitus:

Huolehdi, että takkasydän ei ylikuumentu. Ylikuumentuminen voi vahingoittaa takan korjauskelvottomaksi. Takuu ei korvaa tällaisia vahinkoja.

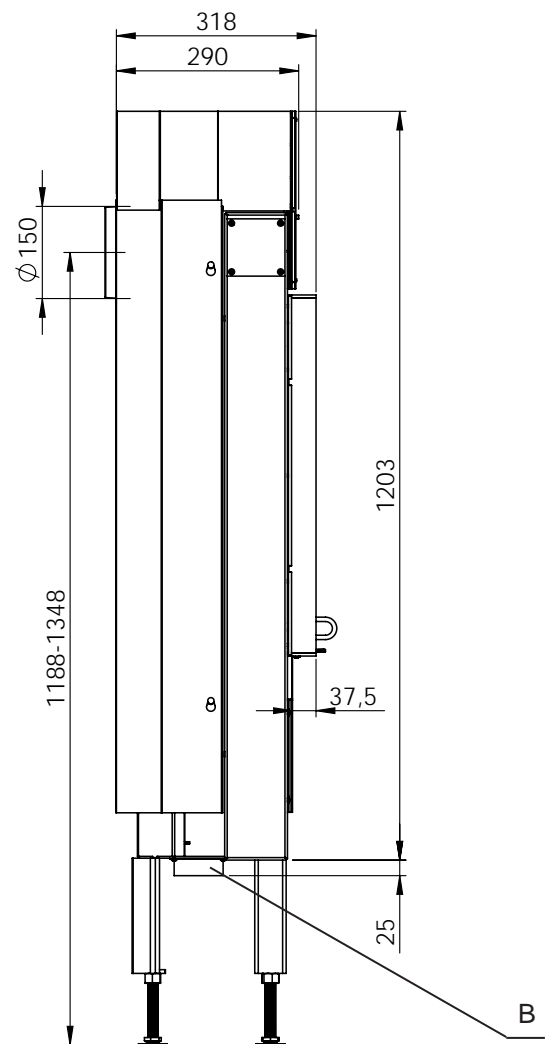
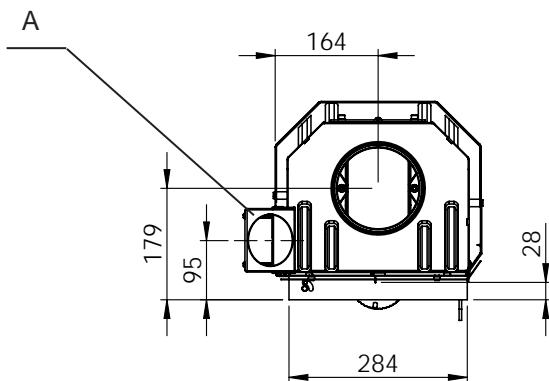
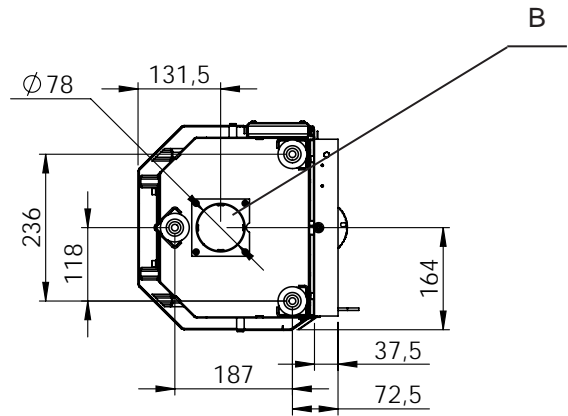
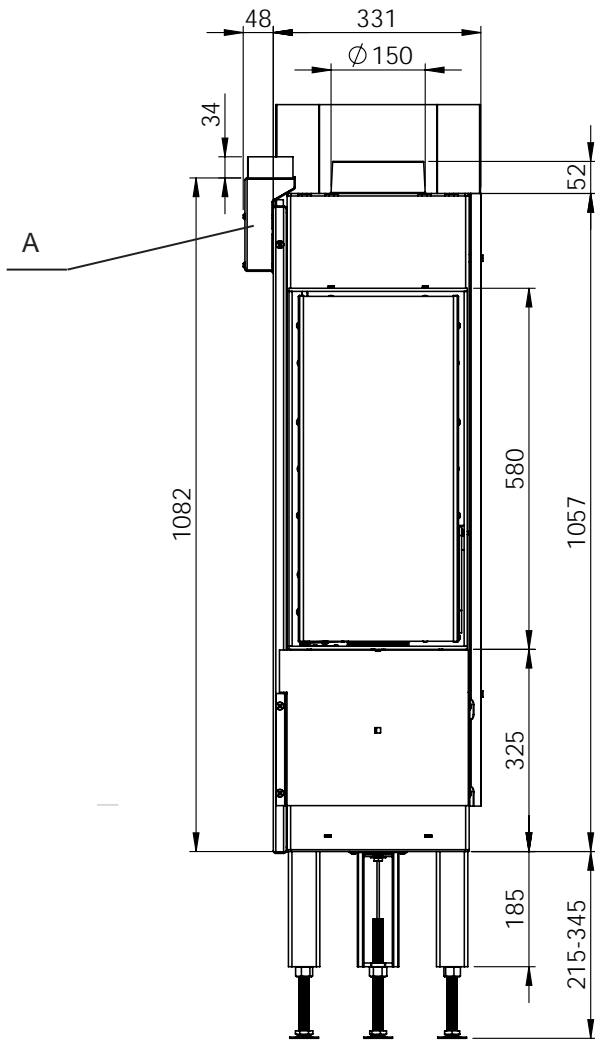
Lähde: Käsikirja, tehokas ja ympäristöystävällinen puulämmitys. Edvard Karlsvik SINTEF Energy Research AS ja Heikki Oravainen, VTT.

<http://www.eufirewood.info>

Ohjeita palamisongelmien ratkaisemiseen

Ongelma	Selitys	Ratkaisu
Ei vetoa	Savupiippu on tukossa.	Ota yhteyttä nuohoojaan / jälleenmyyjään lisätietoa varten tai puhdistusta savuputki, savupelti ja palotila.
	Savuputki on nokinen tai savupellille on kertynyt nokea.	
	Savupelti on väärässä asennossa.	Tarkista savupellin asennus – katso asennusohjeet.
Takkasydän savuttaa tulen sytyttämisen ja palamisen aikana	Huoneessa esiintyy vastavetoa, koska talo on liian tiivis.	Avaa ikkuna tulen sytytyksen ajaksi. Jos se auttaa, huoneeseen on asennettava lisää tai suurempia ilmaventtiilejä.
	Huoneessa esiintyy vastavetoa, koska huippumuri ja/tai ilmastointijärjestelmä imee liikaa ilmaa huoneesta.	Kytke huippumuri ja/tai ilmanvaihto pois päältä tai säädä sitä pienemmälle. Jos se auttaa, huoneeseen on asennettava lisää ilmaventtiilejä.
	Kahden takan savuputket on liitetty samaan savupiippuun samalle korkeudelle.	Toinen savuputki on siirrettävä. Savuputkien korkeuseron täytyy olla vähintään 30 cm.
	Savuputki viettää alaspäin takasta savupiippuun.	Savuputkea on siirrettävä niin, että se viettää vähintään 10° ylöspäin takasta savupiippuun. Asenna savuimuri* tarvittaessa.
	Savuputki on liian syvällä savupiipussa.	Savuputkea on siirrettävä niin, että se ei ole savupiipun sisällä vaan päättyy 5 mm ennen savupiipun sisäseinää. Asenna savuimuri* tarvittaessa.
	Kellarin tai ullakon nokiluukku on auki ja aiheuttaa vastavedon.	Nokiluukkujen täytyy aina olla kiinni. Vaihda vuotavat tai vialliset luukut.
	Käyttämättömien takkojen savupellit tai luukut ovat auki ja aiheuttavat vastavedon.	Sulje käyttämättömien takkojen savupellit tai luukut.
	Avoin aukko savupiipussa takan poistamisen jälkeen, joka aiheuttaa vastavedon.	Aukot on muurattava umpeen.
	Savupiipun tiilirakenteet ovat viallisia, ts. savuputken liitännän ympäristö ei ole tiivis ja/tai savupiipun väliseinä on rikki ja aiheuttaa vastavedon.	Tiivistä ja peitä halkeamat ja vuodot.
	Savupiipun poikkileikkaus on liian suuri, minkä seurauksena vetoa ei ole lainkaan tai se on liian pieni.	Savupiippu täytyy kunnostaa, asenna savuimuri* tarvittaessa.
	Savupiipun poikkileikkaus on liian pieni eikä savupiippu pysty poistamaan kaikkea savua.	Vaihda pienempään takkaan tai pystytä uusi suurempi savupiippu. Asenna savuimuri* tarvittaessa.
	Savupiippu on liian matala, mistä on seurauksena huono veto.	Korota savupiippua ja/tai asenna savuimuri*.
Takka savuttaa tuulisella säällä.	Savupiippu on liian matala suhteessa ympäröivään maastoon, rakennuksiin, puihin jne.	Korota savupiippua ja/tai asenna savuimuri*.
	Turbulenssia savupiipun ympärillä, koska katto on liian matala.	Korota savupiippua ja/tai asenna savuimuri*.
Takka ei lämpe tarpeeksi.	Tuli saa liikaa happea, koska ilmaa vuotaa takkasydämen reunan alta tai veto on liian voimakas. Palamista on vaikea säätää ja puu palaa liian nopeasti.	Tiivistä mahdolliset vuodot. Vedonsäädin tai pelti voi pienentää savupiipun vetoa. HUOMAA! 30 % lämmitetystä ilmasta voi hävitä 5 cm2 vuodon kautta.
Liian suuri veto	Savupelti on väärässä asennossa.	Tarkista savupellin asento – katso asennusohjeet.
	Uunikuivattu puu vaatii vähemmän palamisilmaa kuin tavallinen puu.	Pienennä palamisilman syöttöä.
	Tiivisteet luukun ympärillä ovat kuluneet tai litistyneet.	Vaihda tiivisteet, ota yhteyttä jälleenmyyjäsi.
	Savupiippu on liian suuri.	Ota yhteyttä nuohoojaan tai asentajaan.
Lasi on nokinen.	Puu on liian märkää.	Käytä vain kuivaa puuta, jonka kosteusprosentti on enintään 20 %.
	Palamisilman säädin on liian pienellä asetuksella.	Avaa palamisilman säädin palamisilman lisäämiseksi. Puun lisäyksen jälkeen kaikki palamisilmasäätimet täytyy avata kokonaan tai luukku täytyy jättää raolleen, kunnes puut ovat kunnolla syttyneet.
Valkoinen lasi	Huono palaminen (lämpötila on liian alhainen).	Noudata tämän käyttöohjeen ohjeita hyvän palamisen varmistamiseksi.
	Väärä polttoaine (kuten maalattu tai kyllästetty puu, laminaatti, vaneri jne.).	Käytä ainoastaan kuivaa ja puhdasta puuta.
Takka savuttaa, kun luukku avataan.	Paine tasaantuu palotilassa.	Avaa palamisilmasäädin noin minuutiksi, ennen kuin avaat luukun – älä avaa luukkuja liian nopeasti.
	Luukku avataan, kun palotilassa on tuli.	Avaa luukku varovasti ja/tai vain kun puut ovat palaneet hiilokseksi.
Valkoinen savu	Palolämpötila on liian alhainen.	Suurena palamisilman syöttöä.
	Puu on kostea tai sisältää vesihöyryä.	Käytä ainoastaan kuivaa ja puhdasta puuta.
Musta tai harmaa savua	Huono palaminen.	Suurena palamisilman syöttöä.

X-20F=mm
AIR



GB: Description:

A - Upper air connector (optional)
B - Lower air connector

SE: Beskrivning:

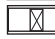
A - Övre luftanslutning (tillbehör)
B - Nedre luftanslutning

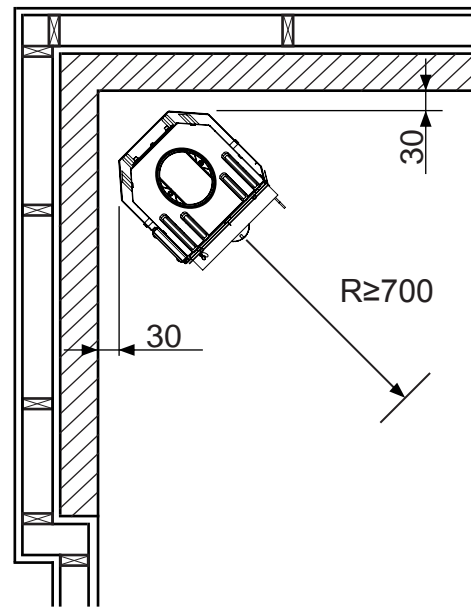
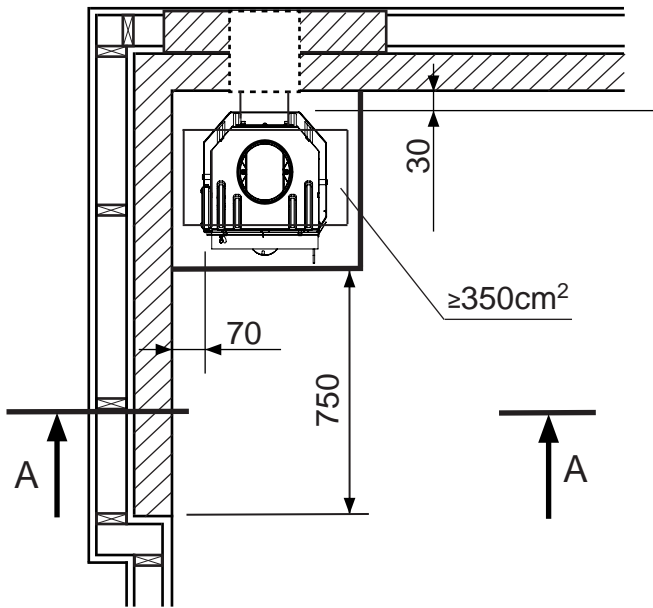
FI: Kuvaus:

A - Yläilmailiäntä (lisävaruste)
B - Alailmailiäntä

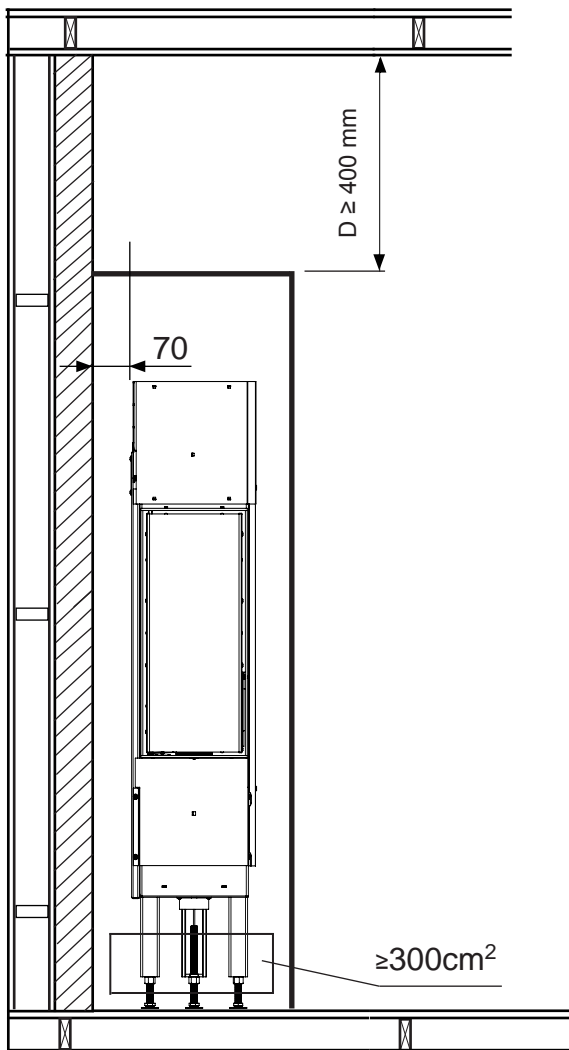
FIG 1

 =Brannmur/ Brandmur/ Palomuuuri/ Firewall

 =Brennbar materiale/Brændbart materiale/ Brännbart material/ Tulenarka materiaali/ Combustible material



A-A



NO: Beskrivelse:

R - Radius til møbler (brennbar)

GB Description:

R - radius to furniture (combustible)

SE: Beskrivning:

R - radie till möbler (brännbara)

FI: Kuvaus:

R – etäisyys huonekaluihin (tulenarkoihin)

- Ⓝ Du trenger følgende verktøy
- ⒼⒷ You need following tools
- ⓈⒺ Du behöver följande verktyg
- ⒻⒾ Tarvitset seuraavia työkaluja

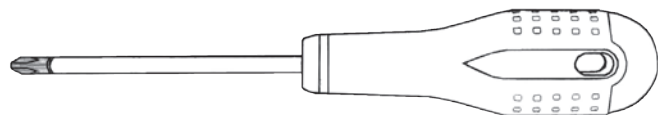
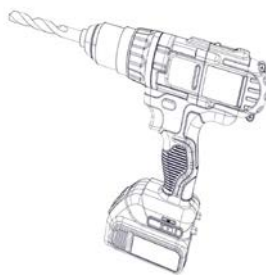
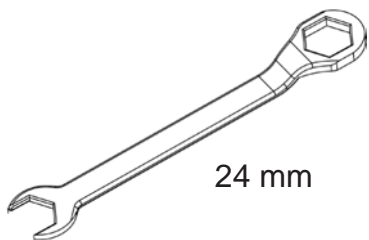
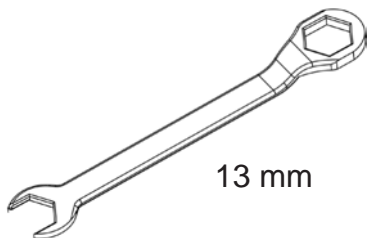
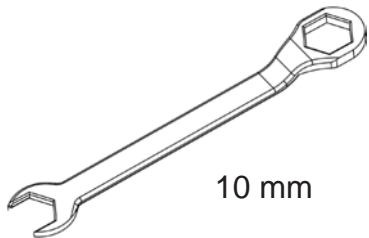


FIG 2 Thermotte[®]™

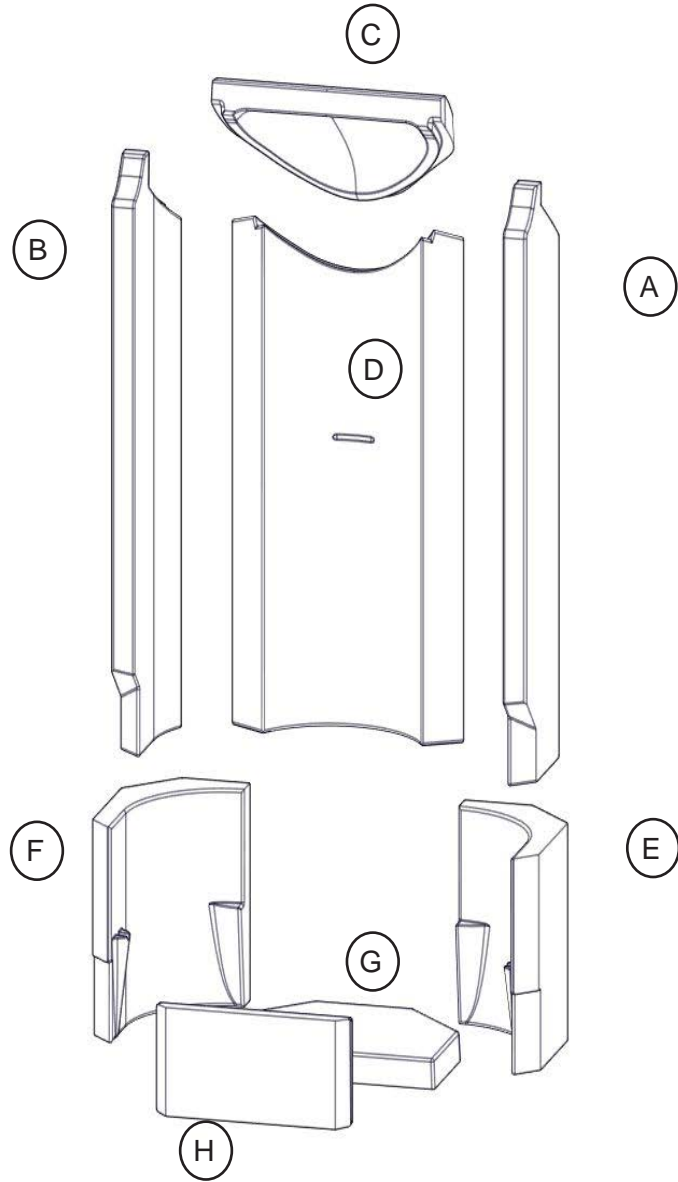


FIG 3

Montering / Assembling / Monterng / Asennus

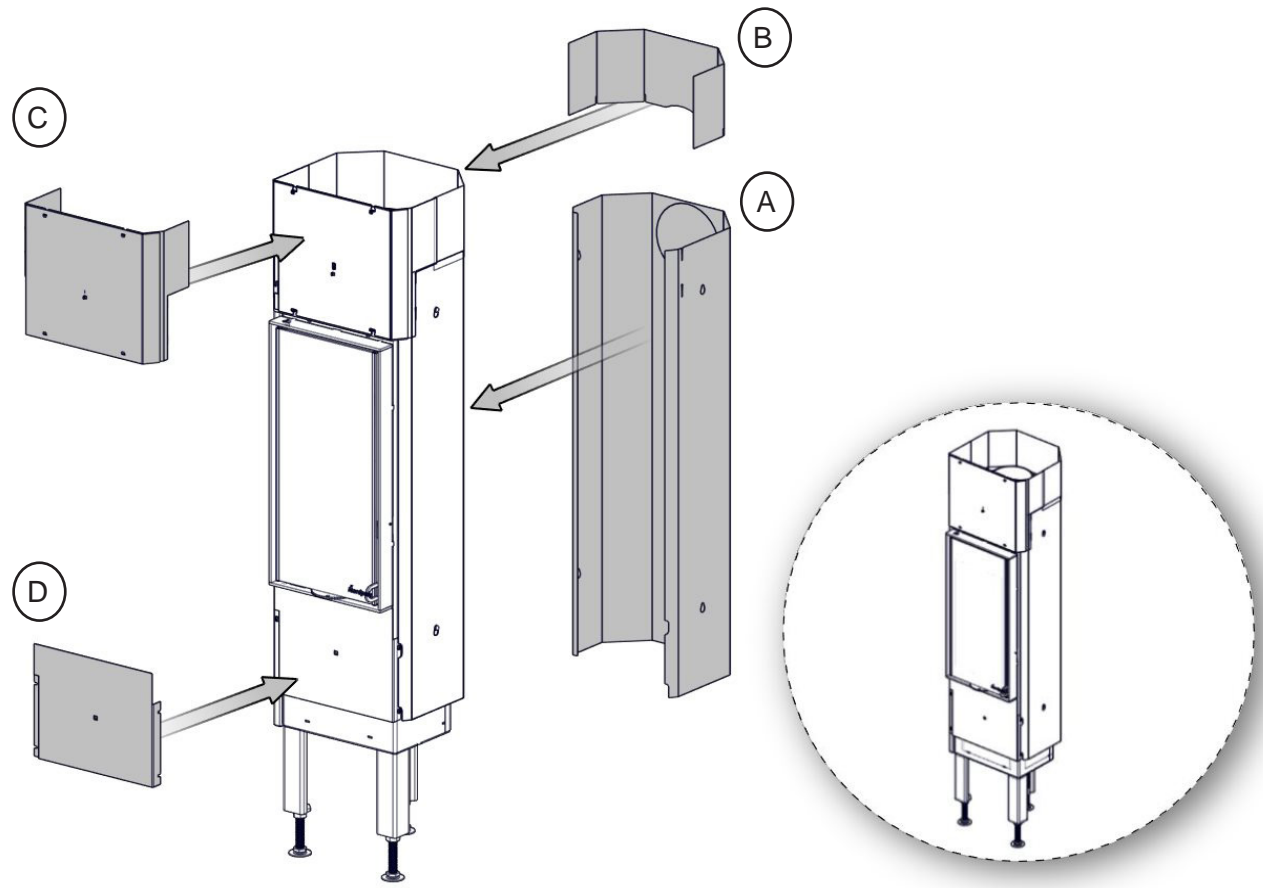


FIG 4

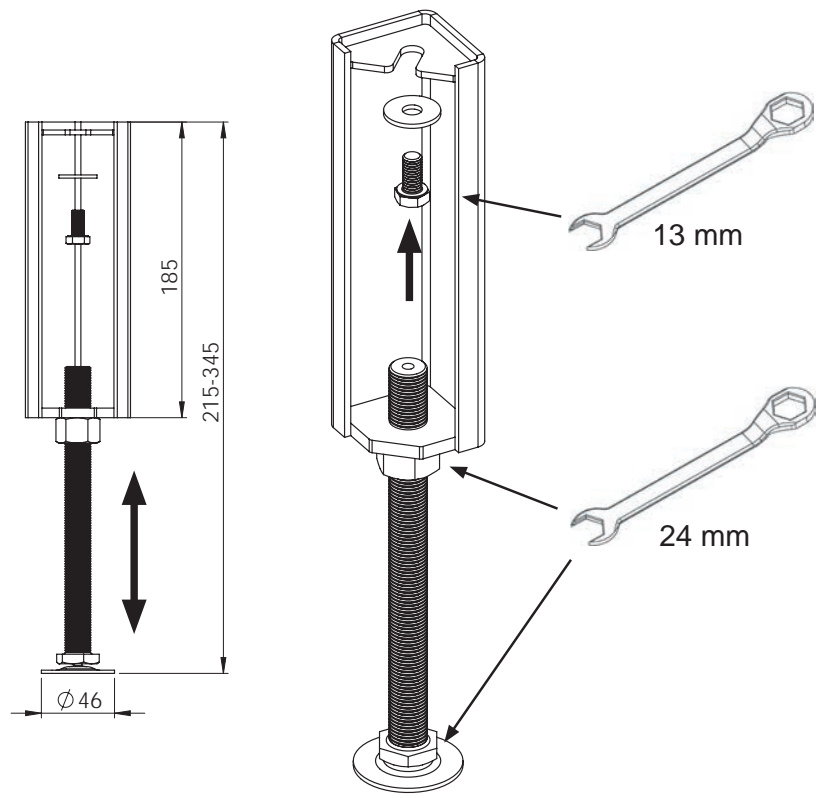


FIG 5

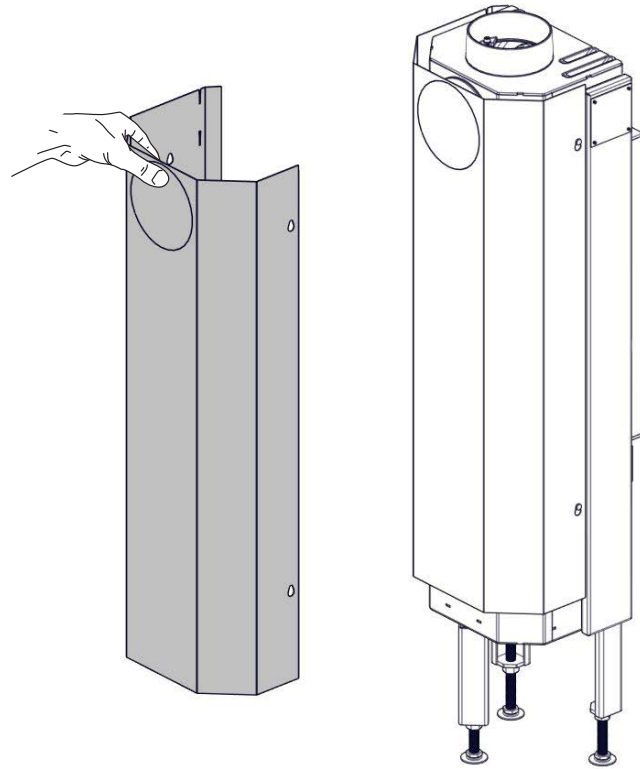


FIG 6

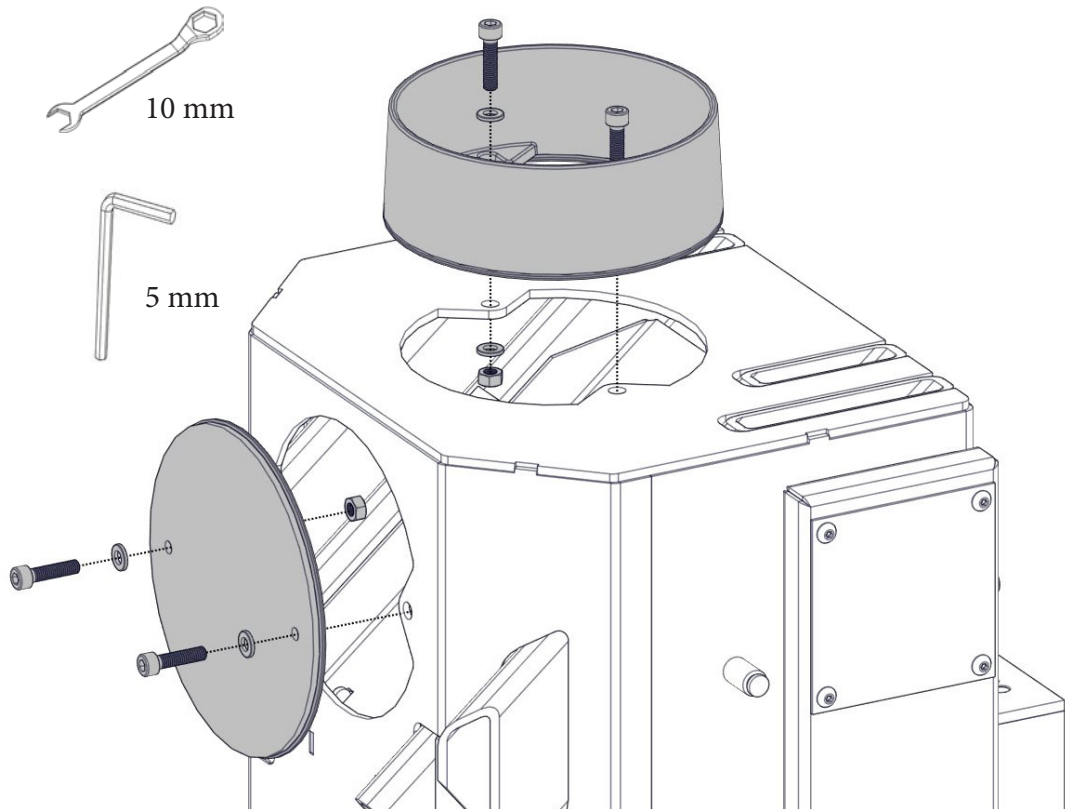


FIG 7

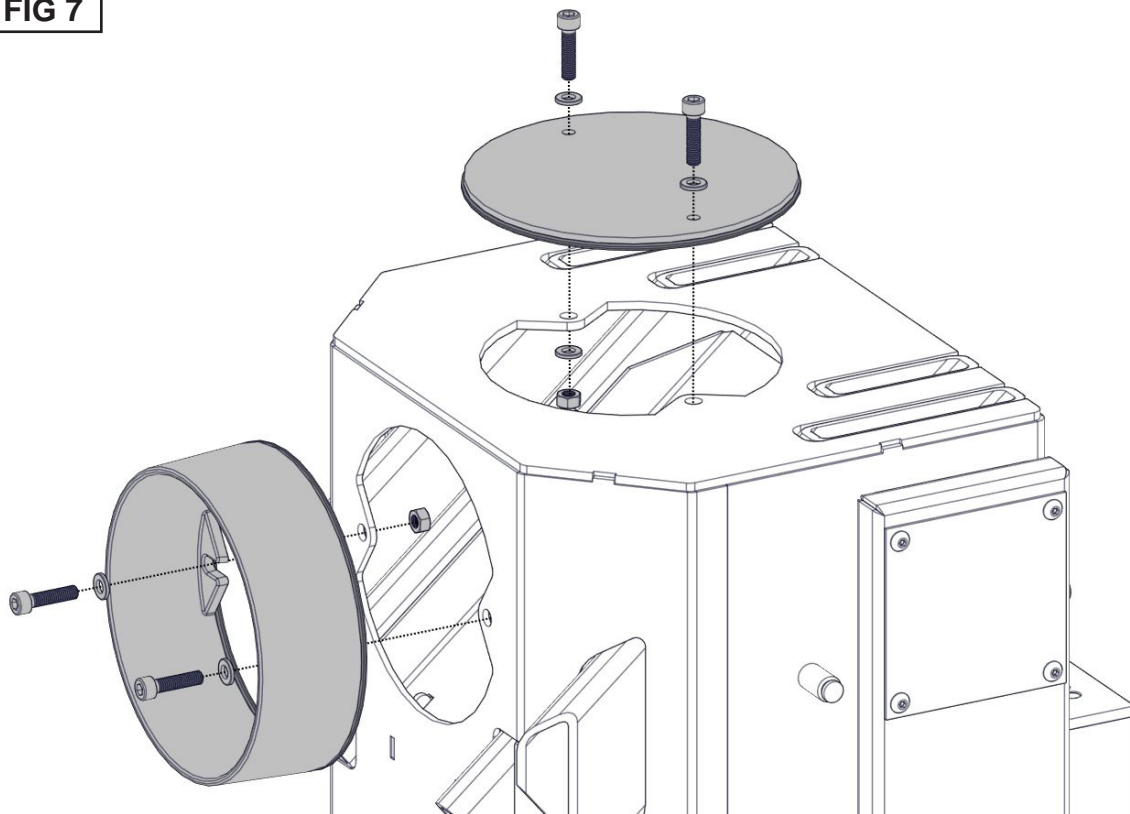


FIG 8

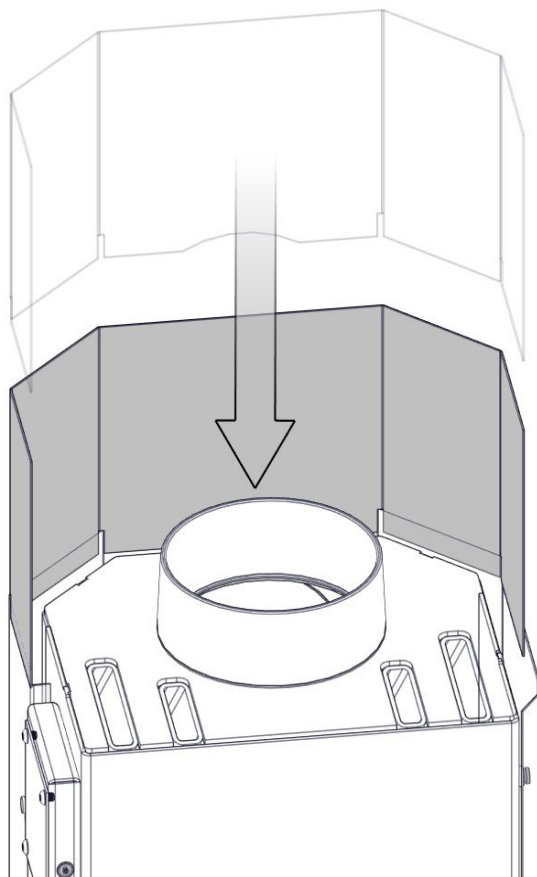


FIG 9

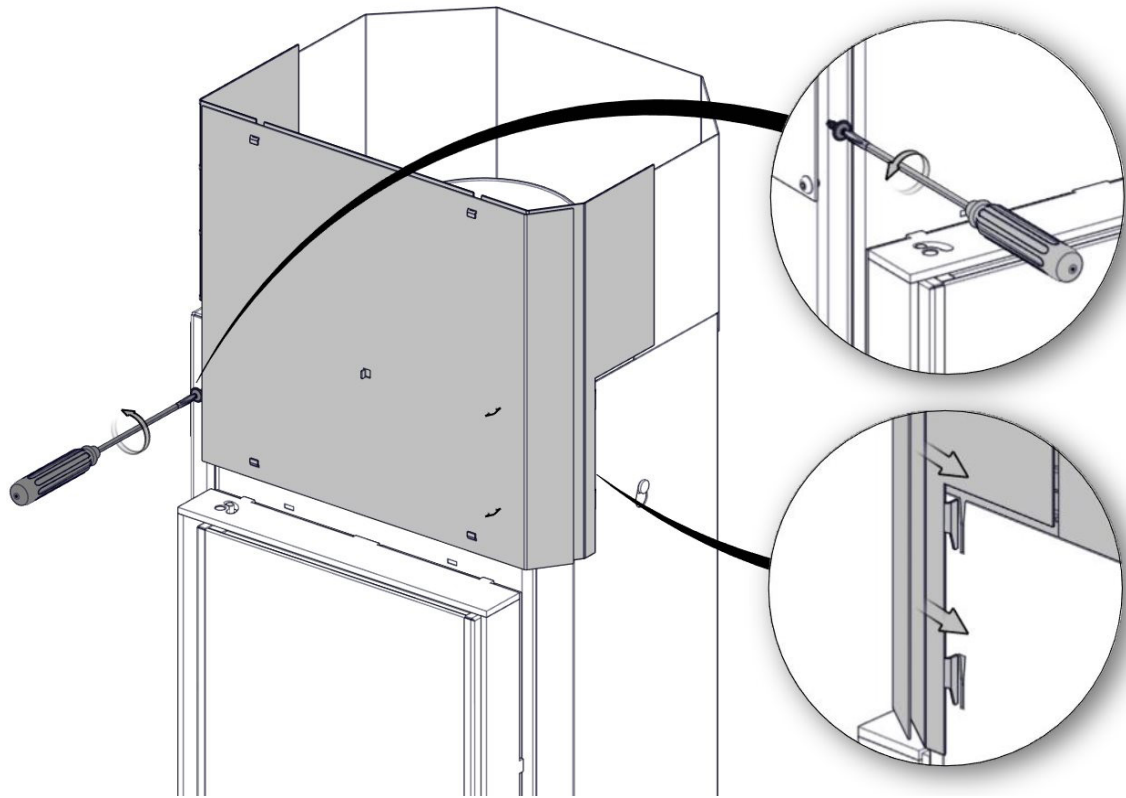


FIG 10

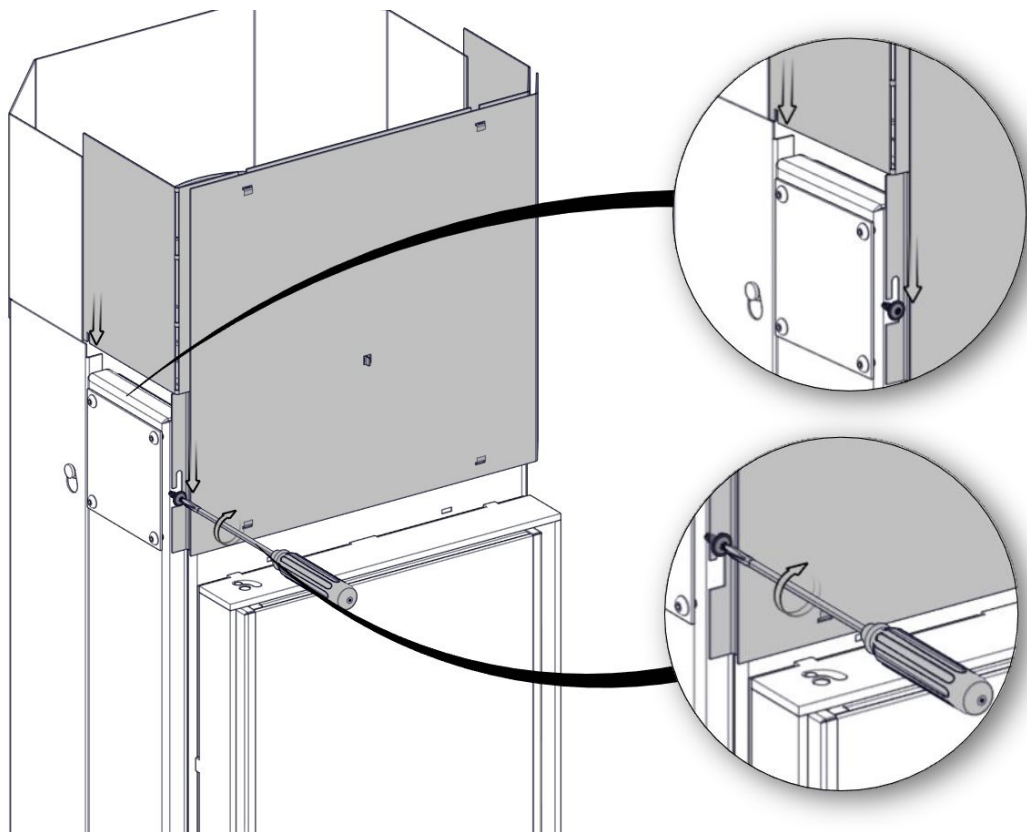


FIG 11

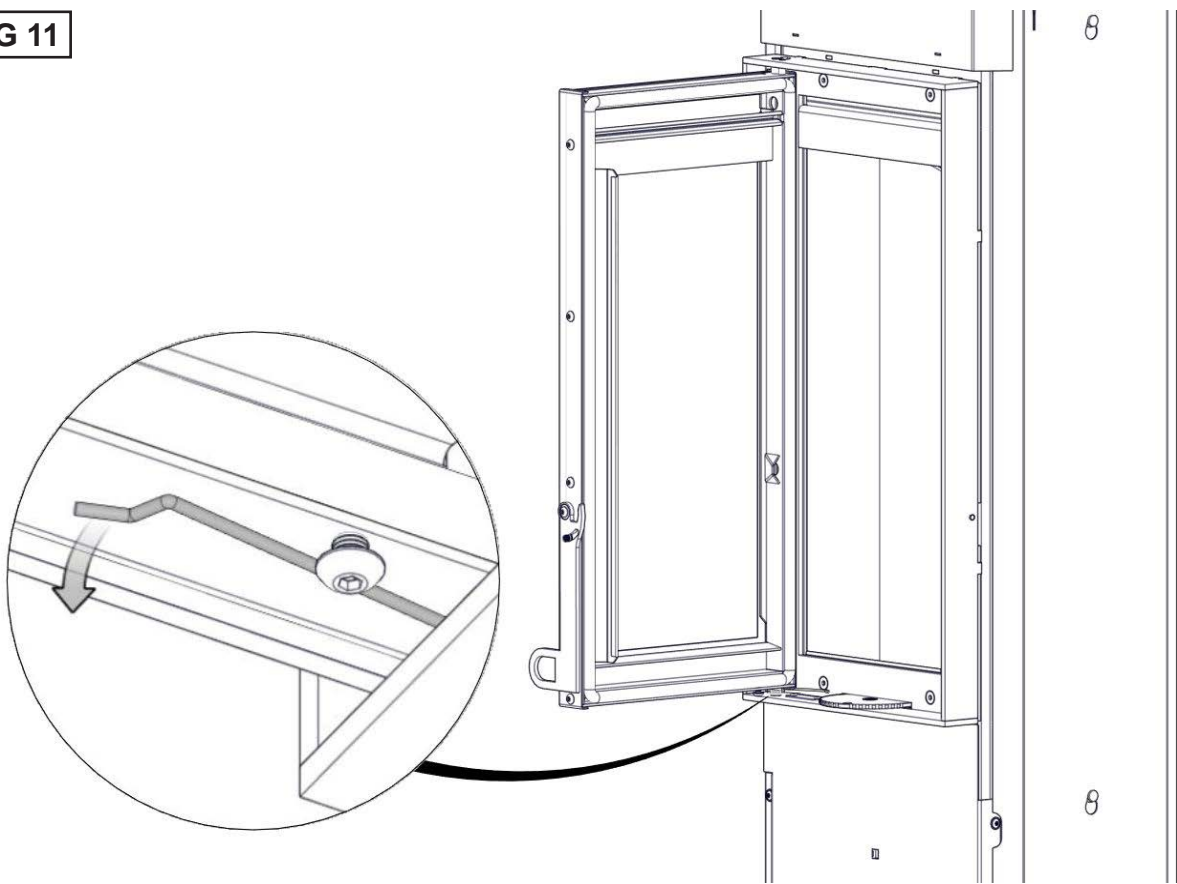


FIG 12

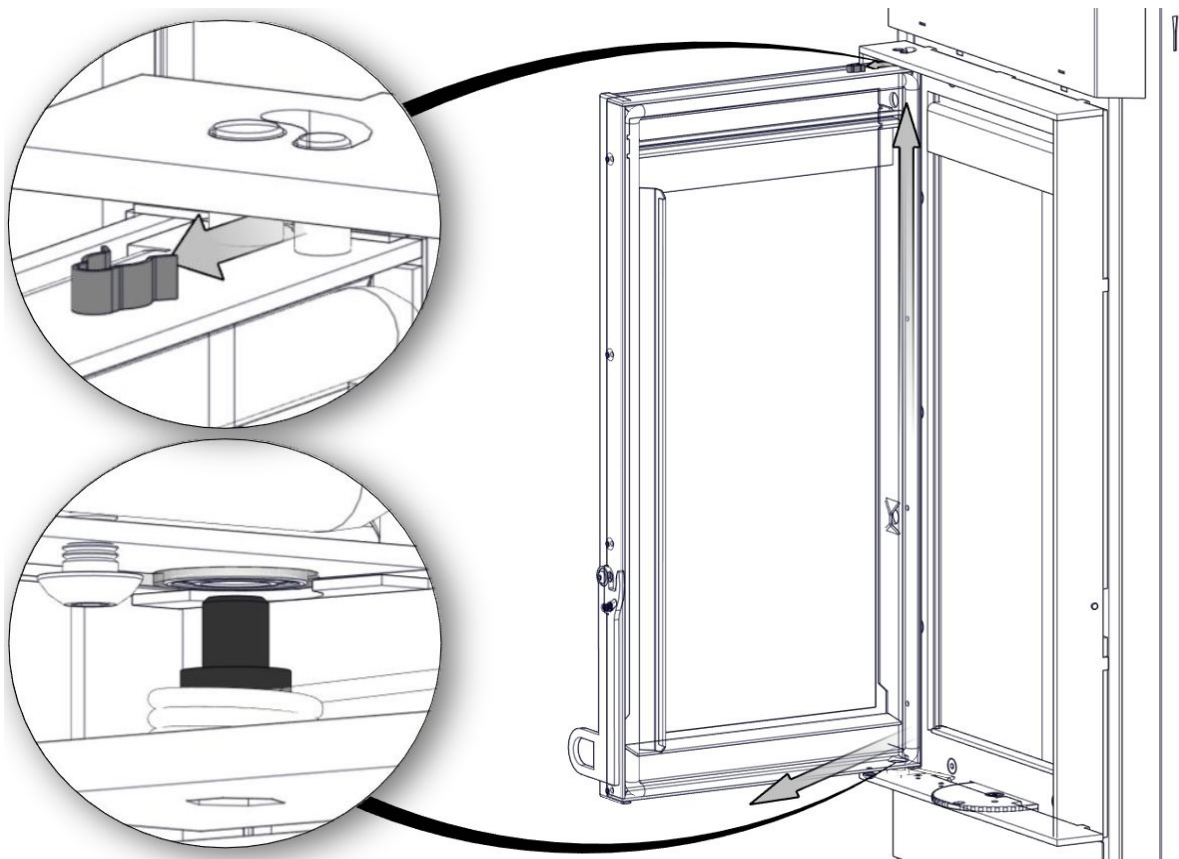


FIG 13A

NO: Fjern hvelv beskyttelse / **GB:** Removing Baffle plate protection bracket
SE: Borttagning av transportsäkringen/ Ilmanohjainlevyn suojakannakkeen irrottaminen

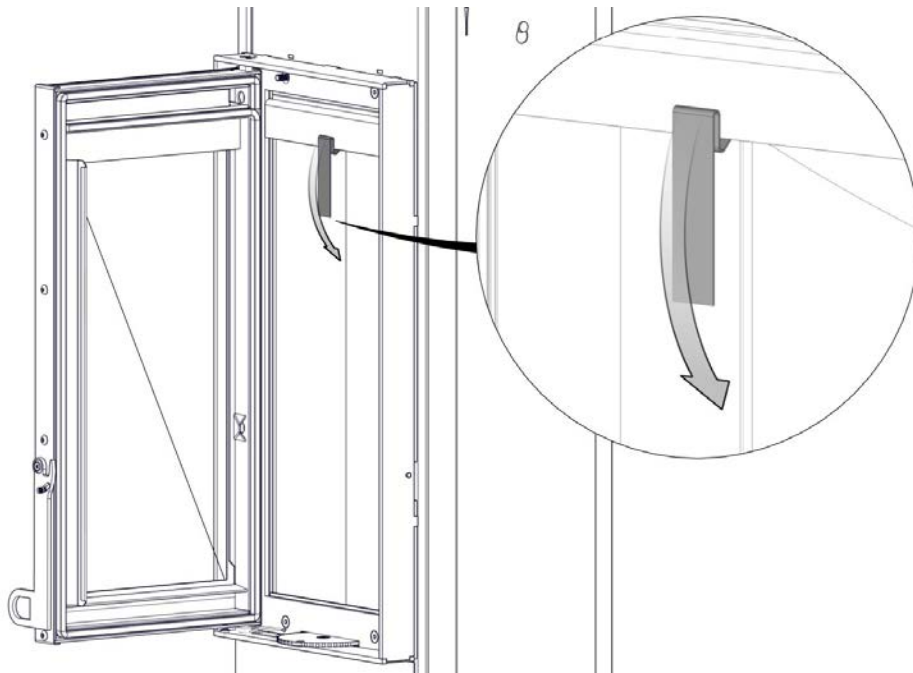


FIG 13B

NO: Maks ved mengde merke / **GB:** Max wood load mark
SE: Markering för maximal ved påfyllning/ **FI:** Enimmäistäyttömerkki

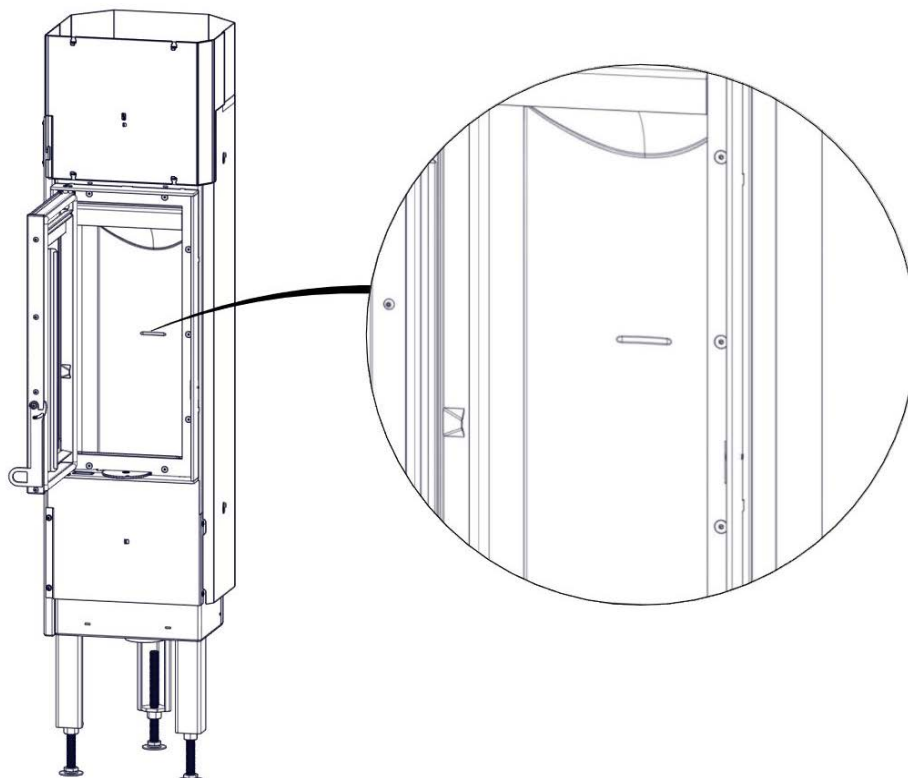


FIG 14

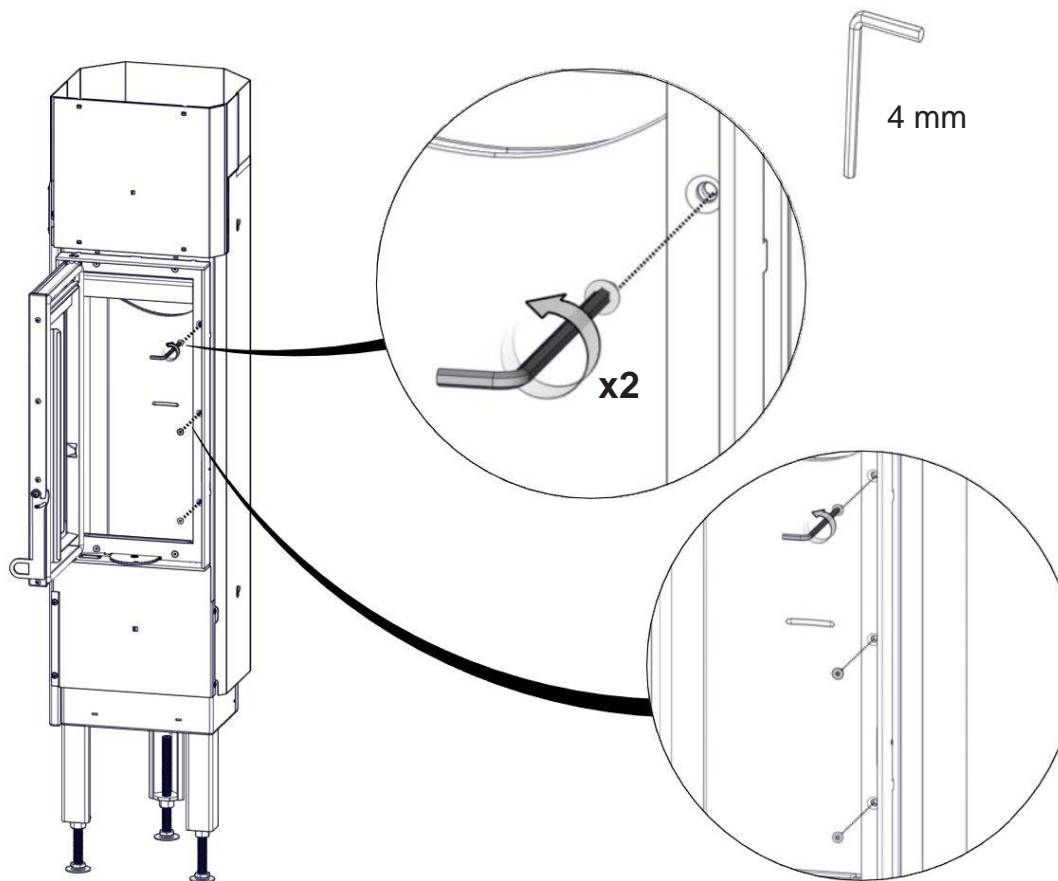


FIG 15

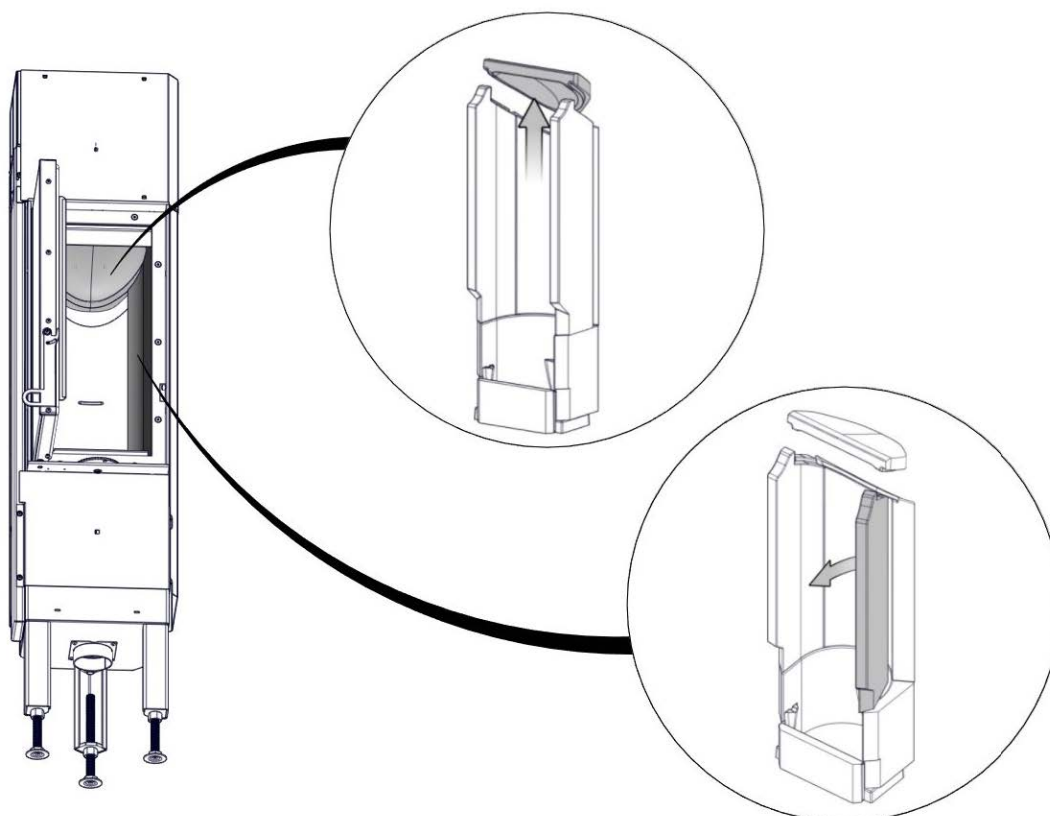


FIG 16

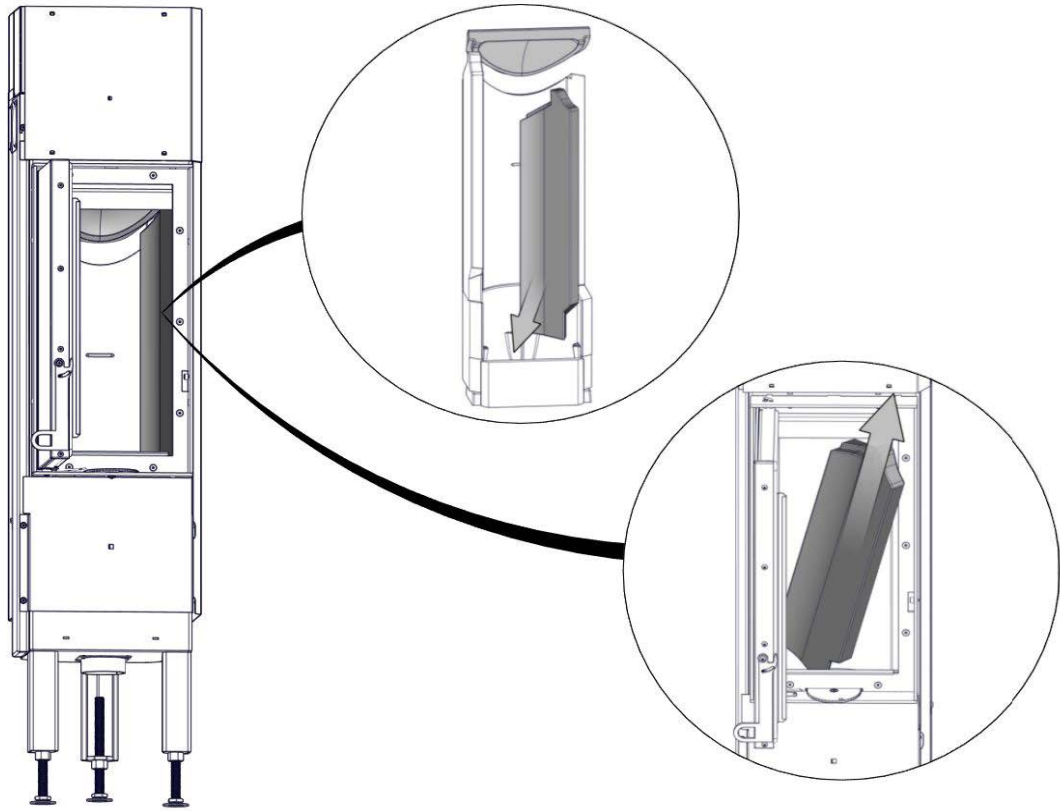


FIG 17

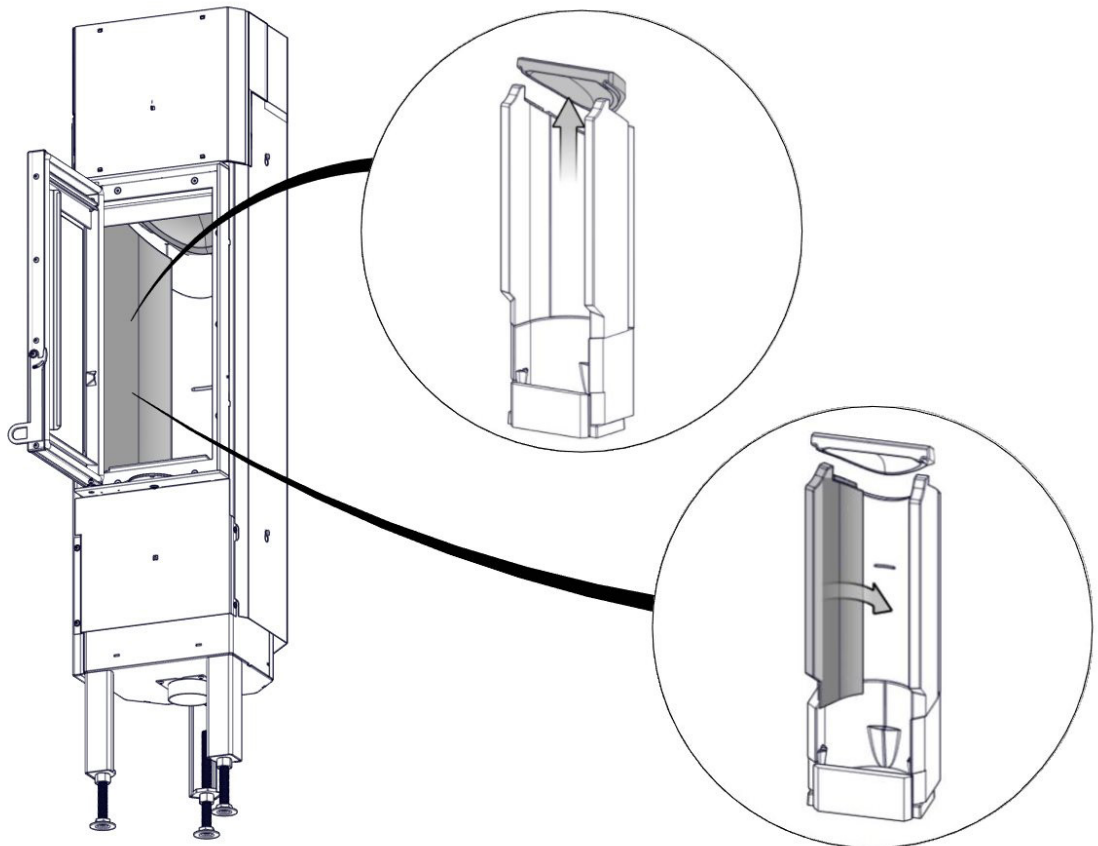


FIG 18

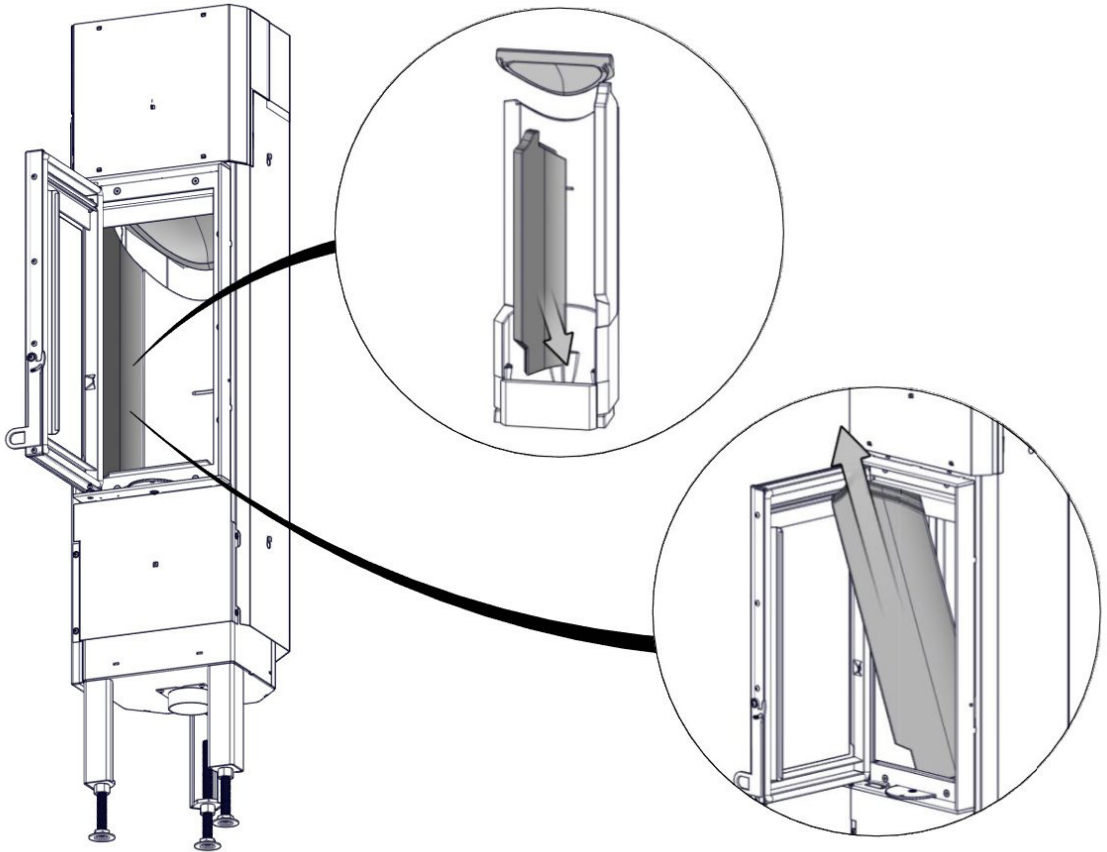


FIG 19

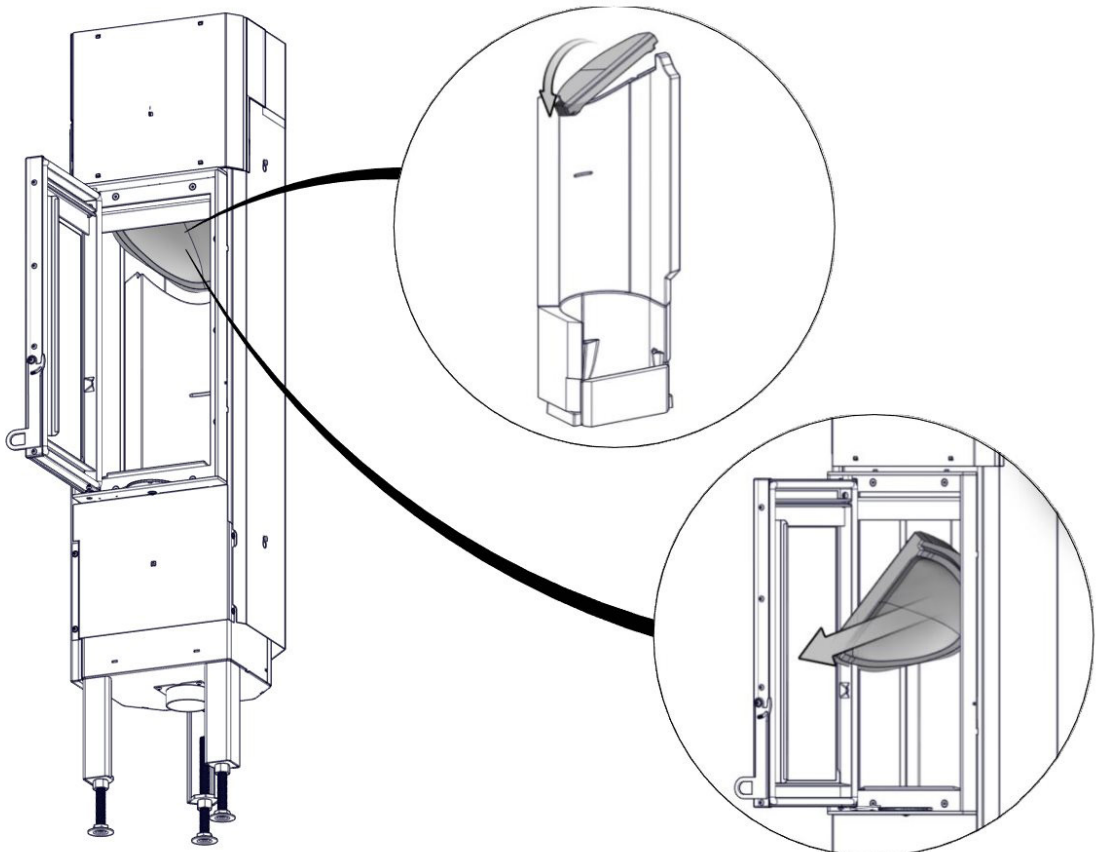


FIG 20

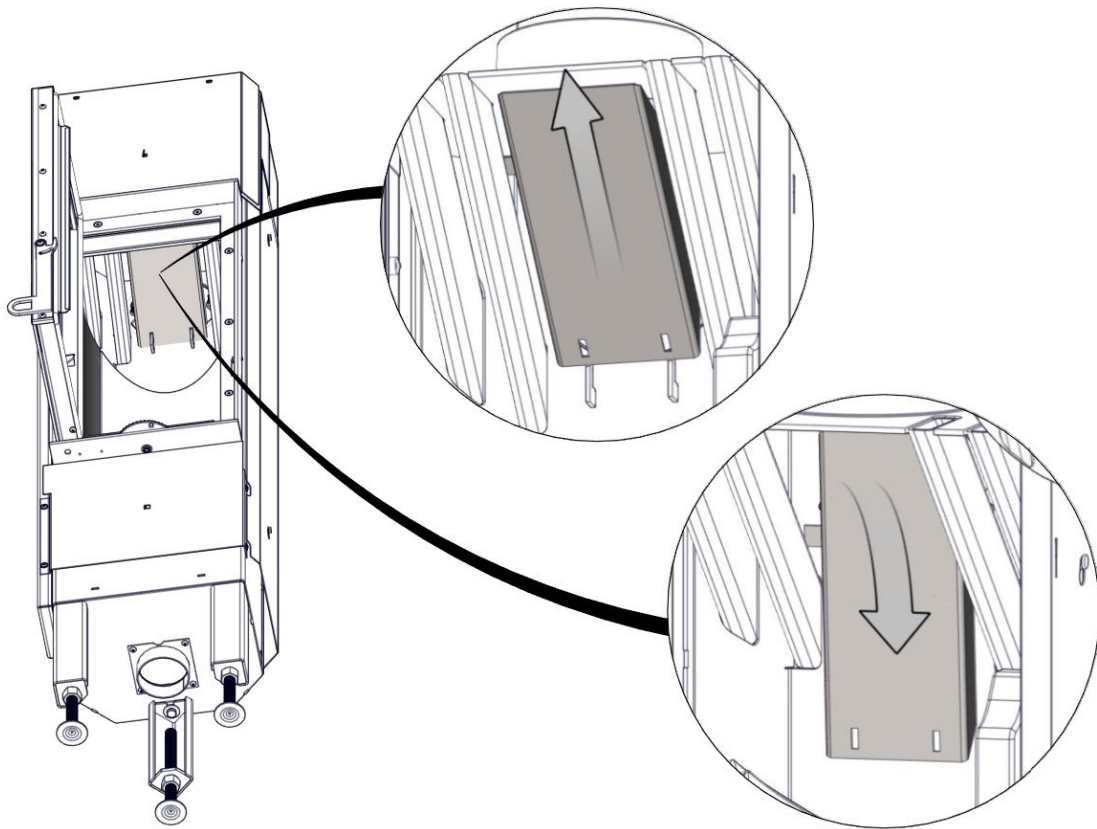


FIG 21

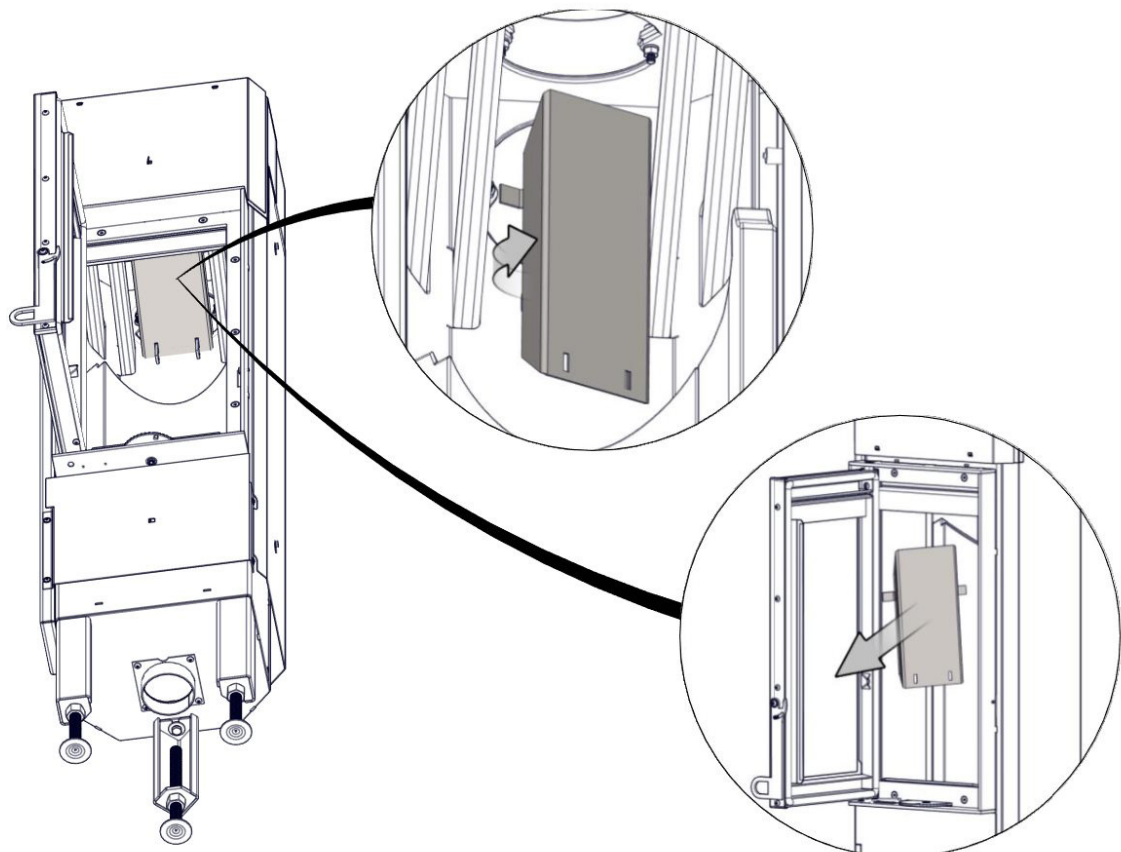
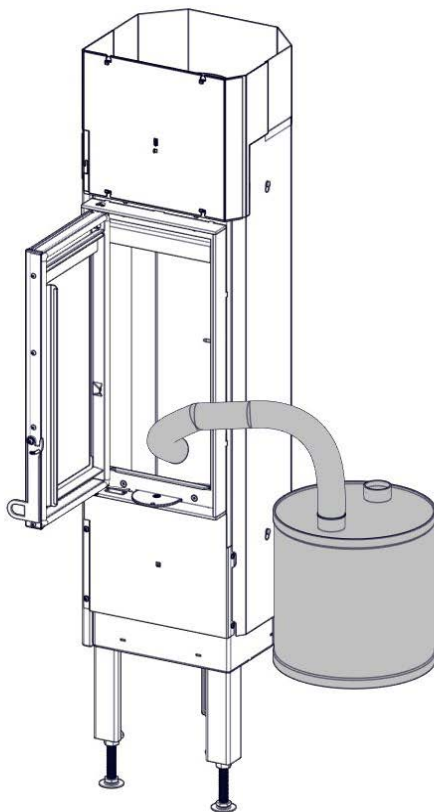


FIG 22



NO

NB!: Asken kan inneholde glør opptil 48 timer etter siste ilegg. Se til at det ikke er glør før bruk av askesugeren.

GB

CAUTION!: Ash may contain burning charcoal up to 48 hrs after the last fire is out. Before removing the ash with the separator, make sure there are no burning charcoal left in the ash.

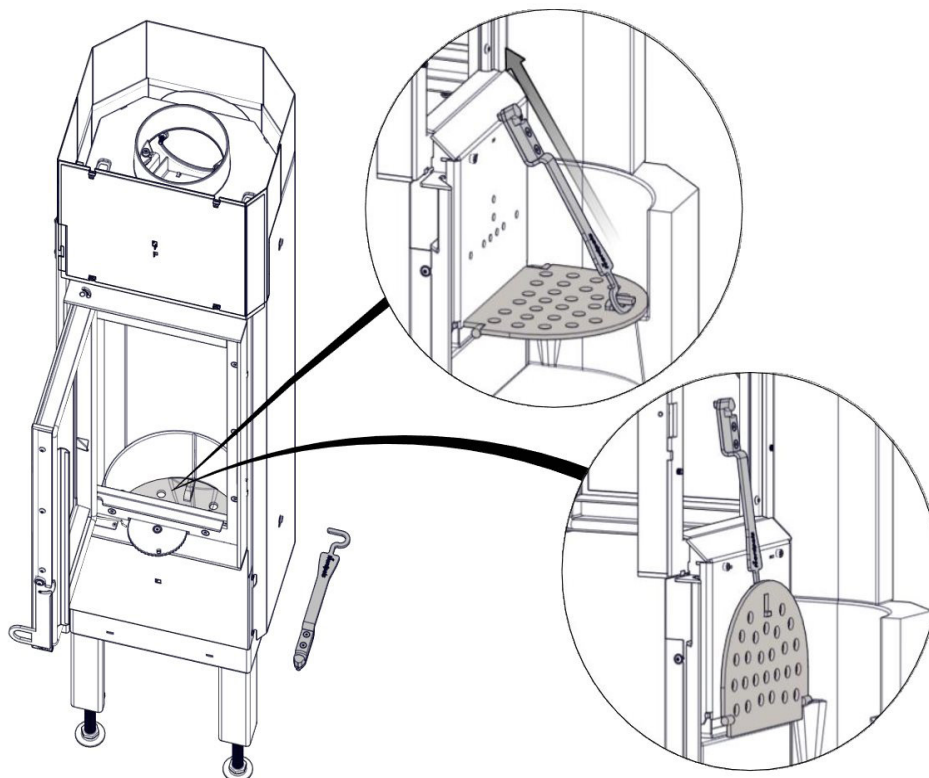
SE

Varning!: Aska kan innehålla brännande träkol upp till 48 timmar efter att senaste brasan slocknat. Kontrollera att det inte finns brinnande träkol kvar i askan innan den sugas upp med asksugaren.

FI

HUOMIO! Tuhka saattaa sisältää palavaa hiiltä jopa 48 tuntia tulen sammumisen jälkeen. Tarkista, ettei tuhkan seassa ole palavaa hiiltä, ennen kuin poistat tuhkan tuhkanerottimella.

FIG 23



Nordpeis AS

Gjellebekkstubben 11
3420 Lierskogen, Norway
X20F-CPR-2014/06/30



EN 13229:2001 / A2:2004

X-20F

Heating of living accomodation / Kamin zum Heizen mit festen Brennstoffen

Fire safety:	Feuersicherheit :	
Reaction to fire:	Brandverhalten:	A1 WT
Distance to non-combustible:	Abstand zu nicht brennbaren	
Behind :	Hinten :	30 mm
Beside :	Seitlich	70 mm
Emission of combustion	Emissionwerte:	CO: 0,1% vol
		NOx: 117mg/m ³
		OGC: 80 mg/m ³
		PM: 18 mg/m ³
Surface temperature:	Oberflächentemperatur:	Pass / Bestanden
Machanical resistance	Mechanischer Widerstand:	Pass / Bestanden
Cleanability:	Reinigungsfähigkeit:	Pass / Bestanden
Thermal Output	Nennwärmeleistung - NW	5 kW
Energy efficiency:	Wirkungsgrad:	82 %
Flue spigot temperature at Nominal heat Output:	Abgastemperatur gemessen im Abgasstutzen bei NWL:	330 ° C
Fuel types:	Brennstoff:	Wood logs / Scheitholz

Intermittent burning / Zeitbrandfeuerstätte

Read and follow the manual / Lesen und befolgen Sie die Bedienungsanleitung

Double allocation is acceptable / Mehrfachbelegung des Schornsteins ist zulässig

Complies with / Enspricht folgenden Standards:	Test report / Prüfbericht Nr :
NS: 3058 / 3059	RRF - 29 14 3625
DIN Plus	DTI - 300-ELAB-2025-EN II
Art. 15a B-VG	
LRV of Switzerland	SN:



Nordpeis AS, Gjellebekkstubben 11, N-3420 LIERSKOGEN, Norway
www.nordpeis.no