

Ⓝ	Brukerveiledning	2
Ⓝ	Installation manual	4
Ⓝ	Installationsanvisning	6
Ⓝ	Asennusohje	8



Sakai

Generell informasjon

Alle våre produkter er testet ihht de seneste

Europanormer i tillegg til NS3058/59 som inkluderer partikkeltester. Flere Europeiske land har allikevel lokale lover og regler for installasjon av ildsteder, som endres regelmessig. Det er kundens ansvar at installasjonen er i henhold til gjeldende lover og regler hvor ildstedet er montert. Nordpeis AS er ikke ansvarlig for feilmontering av ildstedet.

Tilpasning

Tørrstable omrammingen og innsatsen for nøyaktig høyde og posisjon til røykinnføringen i pipen. Bruk vater. Husk at innsatsen ekspanderer under fyring. Omrammingen må derfor aldri hvile på innsatsen, men ha en avstand på minimum 3-5 mm over innsatsen og 2 mm under.

Gulvplate

Ildsteder krever en gulvplate foran døren dersom gulvet er av brennbart materiale.

Akryl

Medfølgende akryl brukes mellom betongelementene, mellom omramming og vegg og i sammenføyninger.

Småskader

Grunnet transport og håndtering kan det oppstå små skader på peisen. Dette kan repareres med akryl/lettsparkel. For perfekt resultat kan du sparkle og slippe med egnet sparkelmasse. Mindre sår og ujevnheter sparkles. Dersom såret er dypt eller det er en større skade anbefales det å sparkle i fere omganger med fiselim eller sementsparkel for å unngå synk. Jevn til med f.eks. en fuktig svamp eller et flsebrett.

Sprekker

Bygningsmassen rundt peisen kan bevege seg. Spesielt er det i nye hus vanlig at bygningsmassen får betydelige setninger de første årene. I tillegg krymper alle betongelementeri avtagende grad i inntil 15 måneder. Resultatet er at det kan oppstå små sprekker i betong. Bruk peisen i noen måneder. Dersom det oppstår sprekker, riss opp sprekken med et skrujern eller lignende (for å gi bedre plass til akryl fugemasse). Støvsug fatene frie for støv. Sprøyt inn akryl fugemasse og bruk en sparkel eller en såpevåt finger for å jevne til massen. Etter et par døgn kan fugen overmales.

Maling

Når peisen er ferdig sparklet/slipt og limskjøtene tørre, er peisen klar til å males. Bruk kun pustende maling (akryl) ment for murverk.

Behandling av marmor

Rengjør platene med svakt såpevann og fjern alle eventuelle rester av limsøl. Bruk aldri syreholdige/slipende stoffer da disse vil ødelegge både overfate og polering. Ved rengjøring eller fuging er det viktig å bruke vaskemidler/fug som er godkjent for marmor. Riper i mørk marmor kan farges med blyantbly. Et steinsenter kan være behjelpelig med ulike produkter for overfatebehandling av stein.

Colorado betong

Alle ildsteder kan under noen omstendigheter bli noe misfarget av røykutslag. Dette kan enkelt fjernes ved å bruke medfølgende pussesvamp.

For egen sikkerhet, følg monteringsanvisningen. Alle sikkerhetsavstander er minimumsavstander. Installasjon av ildsteder må i tillegg være i henhold til det enkelte lands lover og regler. Nordpeis AS står ikke ansvarlig for feilmontering av ildstedet.

Vi tar forbehold om trykkfeil og endringer.

NB! Se egen monteringsanvisning for innsatsen

Sakai

Innsats:

X-20F

Stålpipes:

Kan monteres med stålpipes.

Vekt inkludert innsats:

Sakai collorado white / gray concrete 222 kg

Sakai Steel Grate 192 kg

Gulvplate:

Sørg for å følge lokale lover og regler vedrørende tildekking av brennbar gulv.

Måltegninger (FIG 1A/Sakai = mm)

*Måltegningene angir ca. senter høyde for hull til røykrøret. Skjevheter i gulv og vegger vil kunne påvirke målene. Tørrstable ildstedet for nøyaktig høyde og posisjon til røykinnføringen. Dersom friskluftstilkobling skal gjennom gulvet, merk av hvor hullet skal være.

Friskluftstilkobling (tilbehør)

NB! Ildstedet kan kun kobles til friskluft gjennom utsparingene i bunnplaten (se FIG Sakai_mm AIR). Tett mellomrommet mellom friskluftslangen og betongen med et ikke-brennbar materiale (Rockwool etc.).

For ytterligere informasjon se separat monteringsanvisning for friskluftssettet.

Sikkerhetsavstander (FIG 2)

Sørg for at angitte minimum sikkerhetsavstander overholdes. Vær oppmerksom på at disse avstandskravene kan variere i forskjellige land.

Montering (FIG 3-19)

General information

All our products are tested according to the latest European requirements and also to the Norwegian standard NS 3058 and NS 3059, which include particle tests. However, several European countries have local regulations for installation of fireplaces, which change regularly. It is the responsibility of the client that these regulations are complied with in the country/region where the fireplace is installed. Nordpeis AS is not responsible for incorrect installation.

Important to check

(please note that this list is not exhaustive):

- distance from firebox to combustible/flammable materials
- insulation materials/requirements between fireplace surround and back wall
- size of floor plates in front of fireplace if required
- flue connection between firebox and chimney
- insulation requirements if flue passes through a flammable wall

Adjustment

We recommend to stack the surround without glue in order to adjust the insert prior to perforating the chimney for the flue connection. Use a spirit level to ensure that the surround is mounted straight. The insert will expand with heat and for this reason the surround must not rest on the insert. (Above the insert there must be a gap of 3 to 5 mm. Laterally there is no need for gaps, but between the lower part of the insert and the surround there must be a gap of at least 2 mm.)

Floor plate

A fireproof floor plate must be put in front of the fireplace if the floor is of a combustible material.

Acrylic glue

This is used for gluing the elements towards wall, gluing the elements together and for filling joints.

Minor damage

The fireplace can sustain minor damage during transport and handling.

This can be repaired with acrylic/light filler. For perfect results, you can fill and sand with a suitable filler. Minor damage and uneven surfaces can be filled. If the damage is deep or in the event of significant damage, you are recommended to fill repeatedly with tile adhesive or cement putty to avoid sinking. Smooth off with e.g. a damp sponge or a float.

Fine fissures

The building material around the fireplace can move. In new houses in particular, it is common for building materials to settle substantially in the early years. In addition, all concrete elements shrink to a decreasing extent for up to 15 months.

The result is that small cracks may appear in the concrete/masonry.

Use the fireplace for a few months. If cracks appear, scrape them out with a screwdriver or similar (to provide more space for acrylic joint filler). Vacuum the surfaces to remove any dust.

Inject acrylic joint filler and even it out with a spatula or a finger wetted with soapy water.

The joint can be painted after a couple of days

Painting

When the fireplace has been filled/sanded and the glued joints are dry, the fireplace is ready to be painted. Use only breathable paint (acrylic) intended for masonry.

Marble/granite

Clean the plates with mild soapy water and remove any residue of spilled glue.

Never use acid/abrasive materials, as this will damage the surface and polishing.

It is important to use detergent/sealant that is approved for marble for cleaning and sealing.

Scratches in dark marble can be coloured with a pencil. A professional stone centre can help you with different products for surface treatment of the stone

Attention!

All stoves and inserts may under certain circumstances leak some smoke from the door when opened. Please use the abrasive sponge to remove any discoloration.

For your own safety, comply with the assembly instructions. All safety distances are minimum distances. Installation of the insert must comply with the rules and regulations of the country where installed. Nordpeis AS is not responsible for wrongly assembled inserts.

We accept no liability for typographical errors and changes.

NB! See separate instructions for the insert

Sakai

Insert

X-20F

Steel chimney

Can be connected to steel chimney.

Weight including insert:

Sakai collorado white / gray concrete 222 kg

Sakai Steel Grate 192 kg

Floorplate

Please follow the rules and regulations regarding floor plates in your country.

Illustration (FIG 1 Sakai=mm)

*The illustration indicates the approximate centre height of the hole for the flue. Consider possible inclination of the flue prior to perforating the chimney. Distortions in floors and walls may influence the height. **Dry stack the fireplace for accurate height and positioning of the flue/chimney connection.** If a fresh air supply set (accessory) is connected through the floor, mark where the hole should be.

Fresh air supply (accessory)

ATTENTION! The product can only be connected to the fresh air supply through the pre cut areas in the surround (See FIG 1a, Sakai =AIR). Seal off the gap between the fresh air hose and the concrete with a non combustible sealant, Rockwool etc

For more information see separate assembly instructions for fresh air supply.

Safety Distances (FIG 2)

Ensure that the safety distances are complied with. Please note that these safety distances can vary from country to country.

Assembly tools - page 10

Appliance dimension & flue gas connections position (FIG 1a, Sakai =mm)

Air connctions - (FIG 1b, Sakai =mm AIR)

Assembly instructions (FIG 3-19)

Allmän information

Alla våra produkter har testats i enlighet med de senaste europeiska kraven samt enligt norsk standard NS 3058 och NS 3059 där partikeltestning ingår. Flera europeiska länder har dock lokala bestämmelser för installation av eldstäder som regelbundet omarbetas. Kunden ansvarar för att följa bestämmelserna som gäller i landet/regionen där eldstaden installeras. Nordpeis AS tar inget ansvar för felaktig installation.

Viktiga kontroller

(observera att denna lista inte är fullständig):

- avstånd från kaminen till brännbara/lättantändliga material
- krav på isoleringsmaterial mellan eldstadens ram och bakplatta
- storlek på golvplåtar framför eldstaden, om sådana krävs – rökrörsanslutning mellan kamin och skorsten
- krav på isolering om röken passerar genom en lättantändlig vägg

Justering

Vi rekommenderar att ramen monteras tillfälligt utan lim så att insatsen kan justeras innan hålet för anslutning av rökröret tas upp i skorstenen. Använd ett vattenpass för att säkerställa att ramen monteras rakt. Eftersom insatsen utvidgas under eldning får ramen inte vila på insatsen. (Det ska finnas ett spelrum på 3–5 mm ovanför insatsen. På sidorna behövs inga spelrum, men mellan insatsens undre del och ramen ska det finnas ett spelrum på minst 2 mm.)

Golvplåt

Om golvet består av brännbart material ska det finnas en brandsäker golvplåt framför eldstaden.

Akryllim

Limmet används för att limma elementen mot väggen, för att limma ihop elementen och för att fylla igen spalter.

Mindre skador

Eldstaden klarar mindre skador som uppstått vid transport och hantering.

Dessa kan repareras med akryl-/lättspackel. För perfekta resultat kan du spackla med lämpligt spackel och sedan slipa med sandpapper. Mindre skador och ojämna ytor kan spacklas. Om skadan är djup eller mer omfattande rekommenderar vi att du fyller den upprepade gånger med kakellim eller cementspackel så att materialet inte sjunker in. Jämna till med t.ex. en fuktig svamp eller liknande.

Fina sprickor

Byggmaterialet runt eldstaden kan röra på sig. Framför allt i nya hus är det vanligt att byggmaterial sätter sig de första åren. Dessutom krymper alla betongelement i avtagande grad i upp till 15 månader. extent for up to 15

månader.

Som resultat kan det bildas små sprickor i betongen/murverket.

Använd eldstaden i några månader. Om det uppkommer sprickor ska du skrapa ur dem med en skruvmejsel eller liknande (så att det blir mer plats för akrylspackel). Dammsug ytorna för att avlägsna eventuellt damm. Spruta in akrylspackel och jämna till det med en spatel eller ditt finger som du doppat i tvålatten. Spalten kan målas efter några dagar.

Lackering

När eldstaden spacklats och slipats med sandpapper och de limmade spalterna torkat kan du måla spiesen. Använd diffusionsöppen färg (akryl) som är avsedd för murverk.

Marmor/granit

Rengör plåten med ett mycket mildt tvålatten och ta bort alla limrester.

Använd aldrig syrahaltig eller nötande material, eftersom ytan och poleringen annars skadas. Det är viktigt att du använder rengörings- och tätningemedel som är godkända för rengöring och tätning av marmor.

Repor i mörk marmor kan färgas med en blyertspenna. Ett företag som är specialiserat på sten kan tipsa dig om olika produkter för ytbehandling av sten.

Obs!

Alla kaminer och insatser kan under vissa omständigheter läcka ut rök via luckan när den öppnas. Använd den slipande svampen för att avlägsna eventuella missfärgningar.

Följ monteringsanvisningarna för din egen säkerhet.

Alla säkerhetsavstånd är minimiavstånd.

Installationen av insatsen måste utföras i enlighet med de lagar och bestämmelser som gäller i landet där den installeras. Nordpeis AS tar inget ansvar för felaktigt installerade insatser.

Vi tar inget ansvar för tryckfel och ändringar.

NB! See separate instructions for the insert

Sakai

Insert

X-20F

Stålskorsten

Kan anslutas till stålskorsten.

Vikt inklusive insats:

Sakai collarado white / gray concrete 222 kg

Sakai Steel Grate 192 kg

Golvplåt

Följ de lagar och bestämmelser som gäller för golvplåtar i ditt land.

Bild (FIG 1 Sakai=mm)

*På bilden anges den ungefärliga centrumhöjden för rökrörets hål. Bestäm rökrörets lutning innan hålet i skorstenen tas upp. Höjden kan påverkas av störande föremål i golv och väggar. **Sätt tillfälligt ihop eldstaden (utan att limma) för kontroll av rätt höjd och placering av rökrörets/skorstenens anslutning.** Om en sats för friskluftstillförsel (tillbehör) ska anslutas genom golvet ska du märka ut var hålet ska vara.

Friskluftstillförsel (tillbehör)

AObs! Produkten kan endast anslutas till friskluftstillförseln via urtagen i ramen (se FIG 1a, Sakai =AIR). Täta spalten mellan friskluftsslangen och betongen med ett oantändligt tätningsmedel som t.ex. stenull.

För närmare information, se de separata monteringsanvisningarna för friskluftstillförseln.

Säkerhetsavstånd (FIG 2)

Kontrollera att säkerhetsavstånden är uppfyllda. Observera att dessa säkerhetsavstånd kan variera från land till land.

Monteringsverktyg – sida 10

Kaminens mått och placering av anslutningar för rökrör (FIG 1a, Sakai =mm)

Luftanslutningar – (FIG 1b, Sakai =mm AIR)

Monteringsinstruktioner (FIG 3-19)

Yleistä tietoa

Kaikki tuotteemme on testattu uusimpien eurooppalaisten vaatimusten mukaisesti ja norjalaisten standardien NS 3058 ja NS 3059 mukaisesti, joihin sisältyvät myös hiukkastestit. Useilla eurooppalaisilla mailla on takkojen asennusta koskevia paikallisia määräyksiä, jotka muuttuvat säännöllisesti. Asiakas on velvollinen huolehtimaan siitä, että takan asennuspaikan määräyksiä noudatetaan. Nordpeis AS ei vastaa virheellisestä asennuksesta.

Tärkeää tarkastettavaa

(huomaa, että luettelo ei ole täydellinen):

- etäisyys takasta syttyviin/tulenarkoihin materiaaleihin
- takan kuoren ja takaseinän väliset eristysmateriaalit/vaatimukset
- takan eduslaatan koko, jos vaaditaan tulipesän ja savupiipun välinen savuputki
- eristysvaatimukset, jos savuputki menee tulenaran seinän läpi

Säätäminen

Suosittelimme, että kokoat kuoren ensin ilman liimaa, jotta voit säätää takkasydämen, ennen kuin teet savupiippuun aukon savuputken liitäntää varten. Tarkista vesivaa'alla, että kuori on suorassa. Koska takkasydän laajenee lämmön vaikutuksesta, kuori ei saa levätä takkasydämen päällä. (Takkasydämen yläpuolelle tulee jäädä 3–5 mm:n rako. Sivuille ei rakoja tarvita, mutta takkasydämen alaosan ja kuoren väliin tulee jäädä vähintään 2 mm:n rako.)

Eduslevy

Jos lattia on tulenarkaa materiaalia, takan eteen tulee asettaa tulenkestävä eduslevy.

Akryyliliima

Liimaa käytetään elementtien kiinnittämiseen seinään ja toisiinsa sekä saumojen täyttämiseen.

Pienet vauriot

Takka saattaa saada kuljetuksen ja käsittelyn aikana pieniä vaurioita.

Ne voi korjata akryylitäyteaineella. Parhaat tulokset saat, kun täytät vauriokohdat sopivalla täyteaineella ja hiot paikatuksen kohdan. Näin voidaan korjata pieniä vaurioita ja epätasaisia pintoja. Jos vauriokohdat ovat syviä tai jos vauriot ovat merkittäviä, täyttäminen kannattaa tehdä erissä laattaliimalla tai sementtitasoitteella painumisen ehkäisemiseksi. Tasoita pinta kostealla sienellä tai latalla.

Pienet halkeamat

Takkaa ympäröivät rakenteen osat saattavat elää. Rakenteiden eläminen on erityisen tavallista uusissa taloissa ensimmäisten vuosien aikana. Lisäksi kaikki betonielementit painuvat kasaan jopa 15 kuukauden ajan.

Tämän vuoksi betoni- tai tiilipintaan saattaa tulla pieniä halkeamia.

Käytä takkaa muutaman kuukauden ajan. Jos halkeamia ilmestyy, kaavi ne ruuvitaltalla tai vastaavalla tehdäkseen tilaa akryylisaumamassalle. Imuroi pinta puhtaaksi pölystä.

Purista saumamassaa halkeamiin ja tasoita lastalla tai saippuavedellä kostutetulla sormella.

Sauman voi maalata parin päivän kuluttua.

Maalaaminen

Kun takan vauriot on täytetty ja hiottu ja liimatut saumat ovat kuivuneet, takka on valmis maalattavaksi.

Käytä vain tiilialustoille sopivaa diffuusioavointa (akryyli) maalia.

Marmori/graniitti

Puhdista levyt miedolla pesuaineliuoksella ja poista liimajäämät.

Puhdistuksessa ei saa käyttää happamia eikä hankaavia aineita, sillä ne vahingoittavat pintaa ja viimeistelyä.

Käytä vain marmorin puhdistamiseen ja saumaamiseen sopivia puhdistus- ja täyteaineita.

Tummaan marmorisiin syntyneet naarmut voi värittää lyijykynällä. Tuotteita kivipinnan käsittelyyn saat kivialan ammattilaisliikkeistä.

Huomaa!

Kaikki kamiinat ja takkasydämet saattavat tietyissä olosuhteissa päästää ulos savua, kun luukku avataan. Poista värjäymät hankaussienellä.

Noudata asennusohjeita oman turvallisuutesi vuoksi.

Kaikki turvaetäisyydet ovat minimietäisyyksiä.

Takkasydän on asennettava takan asennusmaan asetusten ja määräysten mukaisesti. Nordpeis AS ei vastaa virheellisesti asennetuista takkasydämistä.

Emme vastaa painovirheistä tai muutoksista.

Huomaa! Katso takkasydämen erillinen ohje.

Sakai

Takkasydän X-20F

Terässavupiippu

Voidaan yhdistää terässavupiippuun.

Paino takkasydämen kanssa:

Sakai Colorado White / Gray Concrete	222 kg
Sakai-teräsrilä	192 kg

Eduslaatta

Paikallisia eduslaattaa koskevia määräyksiä on noudatettava.

Piirros (KUVA 1 Sakai = mm)

*Kuvassa näkyy savuputken aukon keskikorkeus. Huomioi savuputken kallistus ennen savupiipun puhkaisua. Lattian ja seinien epätasaisuudet voivat vaikuttaa korkeuteen. **Kokoa takka alustavasti ilman liimaa savuputken/savupiipun liitännän kohdalle.** Jos takkaan liitetään palamisilmasarja (lisävaruste) lattian läpi, merkitse syöttösarjan aukko.

Palamisilmasarja (lisävaruste)

HUOMAA! Palamisilmasarja voidaan liittää tuotteeseen ainoastaan esileikatuista kohdista (ks. KUVA 1a, Sakai = ILMA). Sulje palamisilmaputken ja betonin välinen rako palamattomalla tiivistysaineella (esim. Rockwool).

Lisätietoja on palamisilmasarjan erillisessä asennusohjeessa.

Turvaetäisyydet (KUVA 2)

Varmista, että turvaetäisyyksiä noudatetaan. Huomaa, että turvaetäisyydet saattavat vaihdella maittain.

Asennuksessa tarvittavat työkalut – sivu 10

Tuotteen mitat ja savukanavaliitännän paikka (KUVA 1a, Sakai = mm)

Ilmaliitännät – (KUVA 1b, Sakai = mm ILMA)

Asennusohjeet (KUVAT 3–19)

- Ⓝ Du trenger følgende verktøy
- Ⓖ You need the following tools
- Ⓢ Du behöver följande verktyg
- Ⓕ Tarvitset seuraavia työkaluja

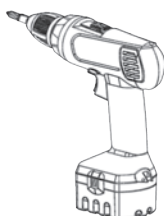
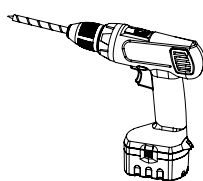
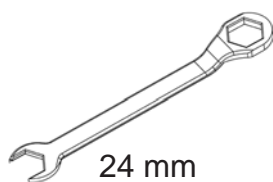
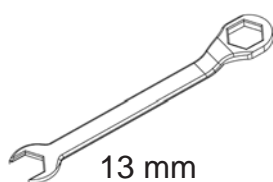
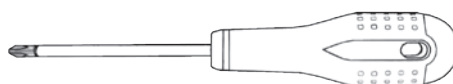
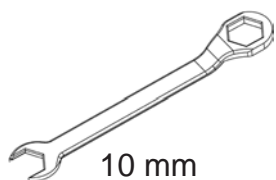


FIG 1a

Sakai =mm

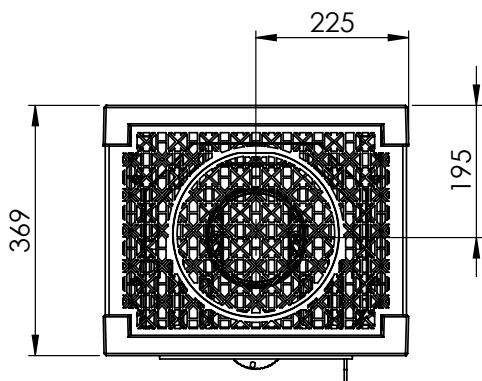
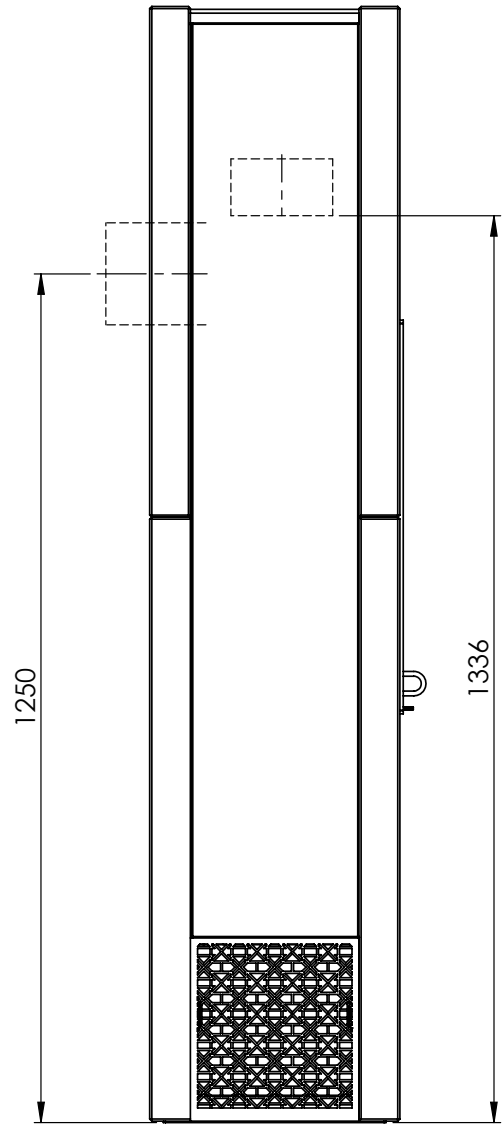
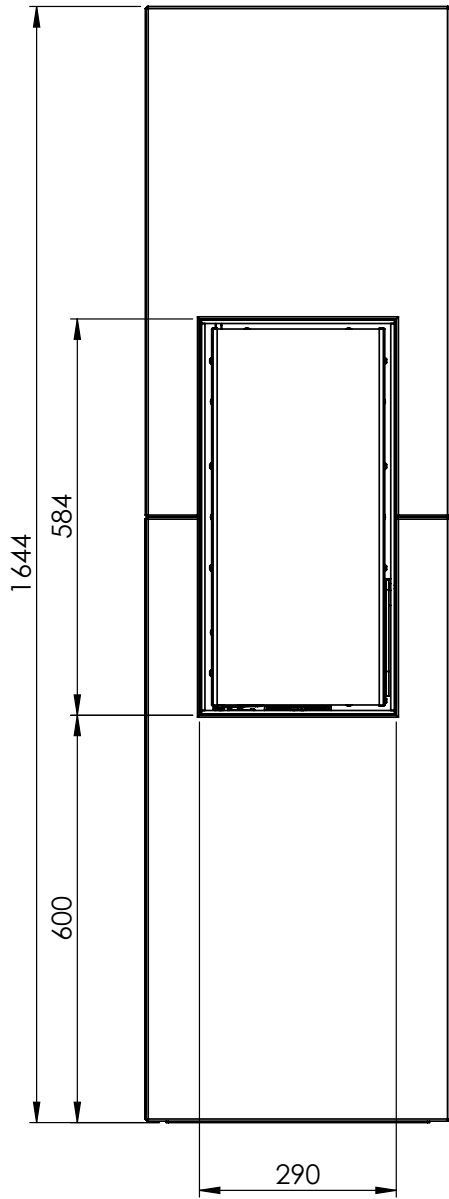


FIG 1b
Sakai =mm AIR

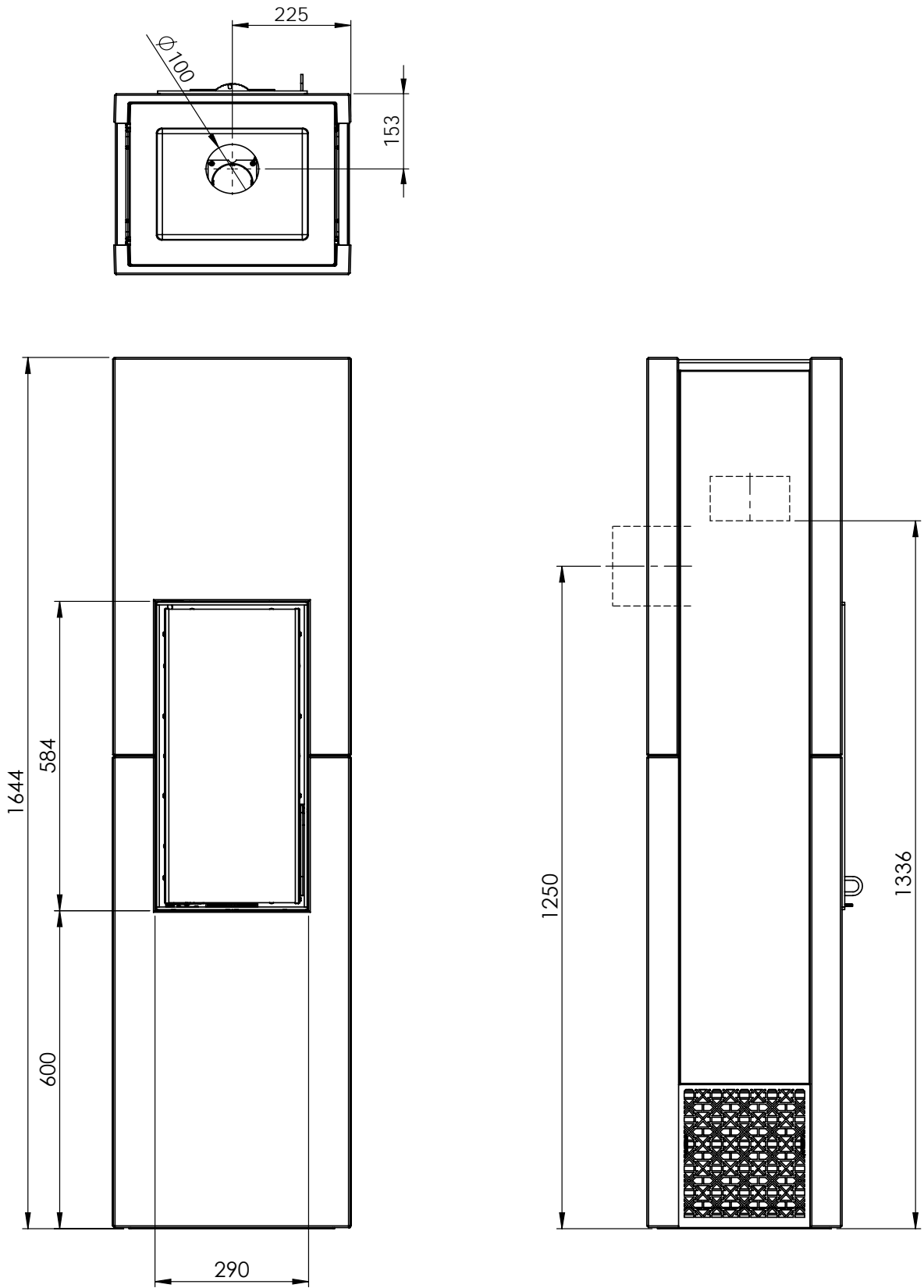



FIG 2

 =Branmur/ Brandmur/ Palomuri/ Firewall

 =Brennbart materiale/Brændbart materiale/ Brännbart material/ Tulenarka materiaali/ Combustible material

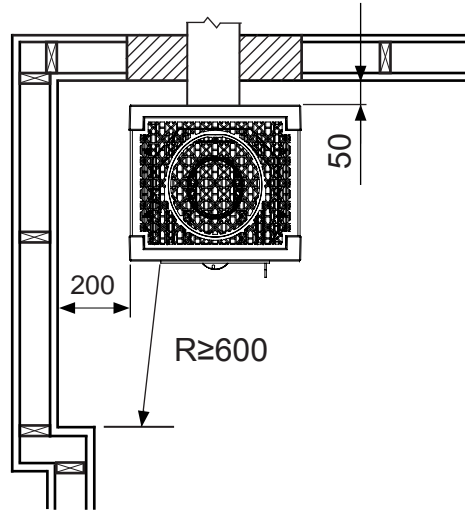
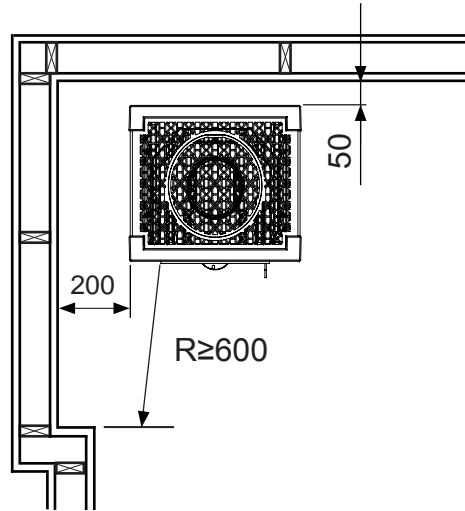
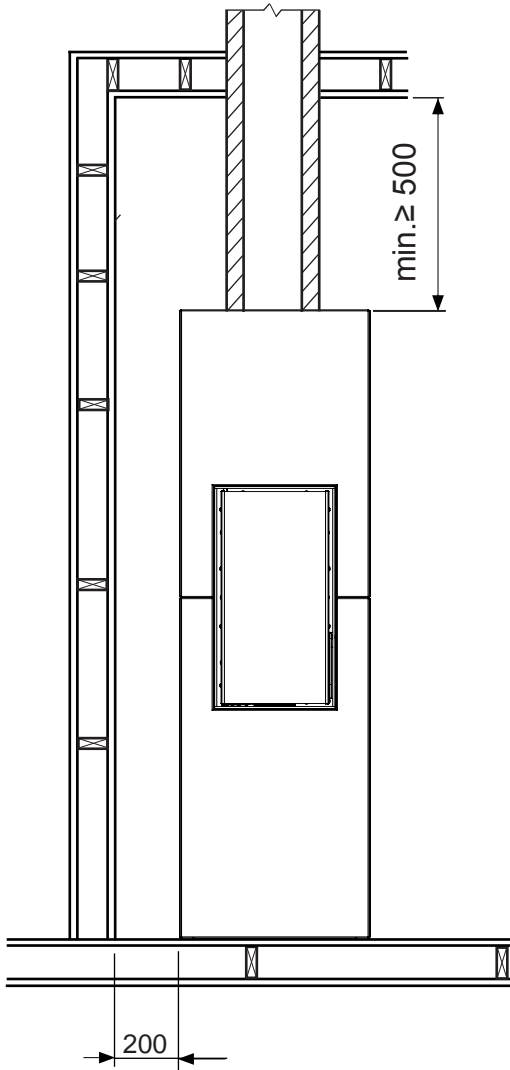


FIG 3

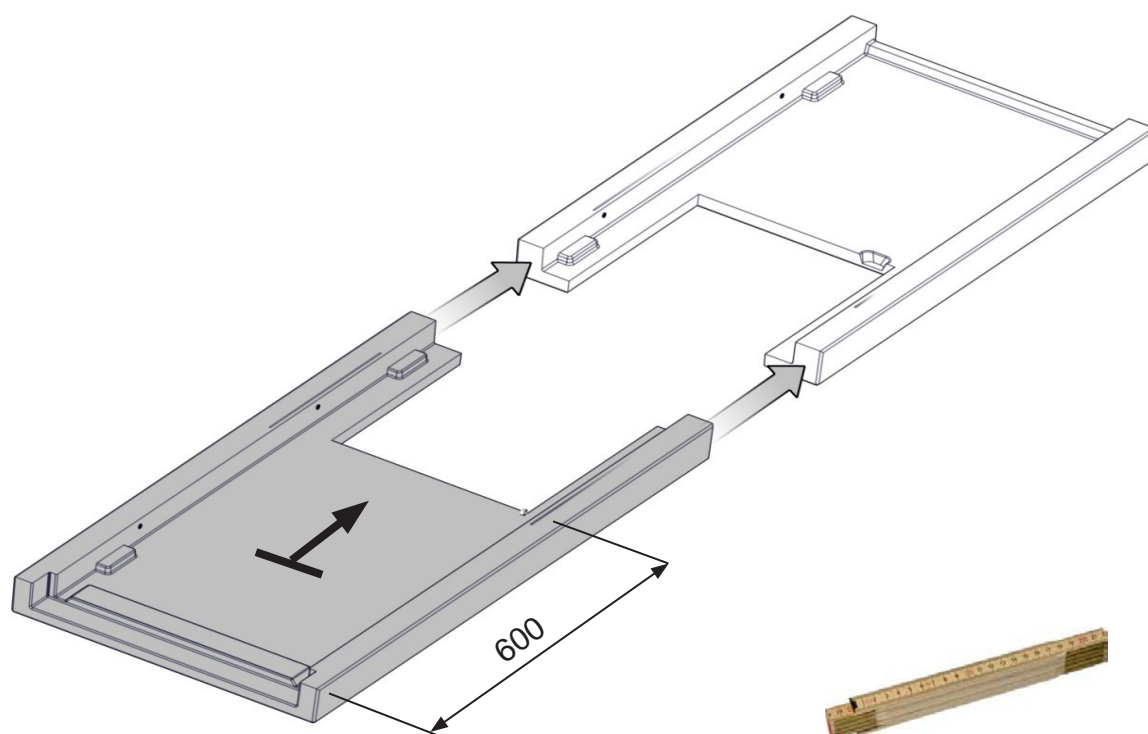


FIG 3

Legg betongfronten (2 deler) på en ren overflate. For å gjenkjenne det nedre frontelementet, se mål som illustrert.

Place Front parts of the Sakai Surrounding on a flat surface free from dirt and dust. Check by measurement position of parts. Arrow shows parts position starting from the bottom.

Lägg de främre delarna av ramen för Sakai på ett plant underlag som är fritt från smuts och damm. Kontrollera delarna mot måtten på bilden. Pilarna visar var delarna ska placeras med start från botten.

Pane Sakai-kuoren etulevyn osat tasaiselle, puhtaalle ja pölyttömälle alustalle. Tarkista osien mittasijainnit. Nuoli näyttää osien paikat alhaalta.

FIG 4

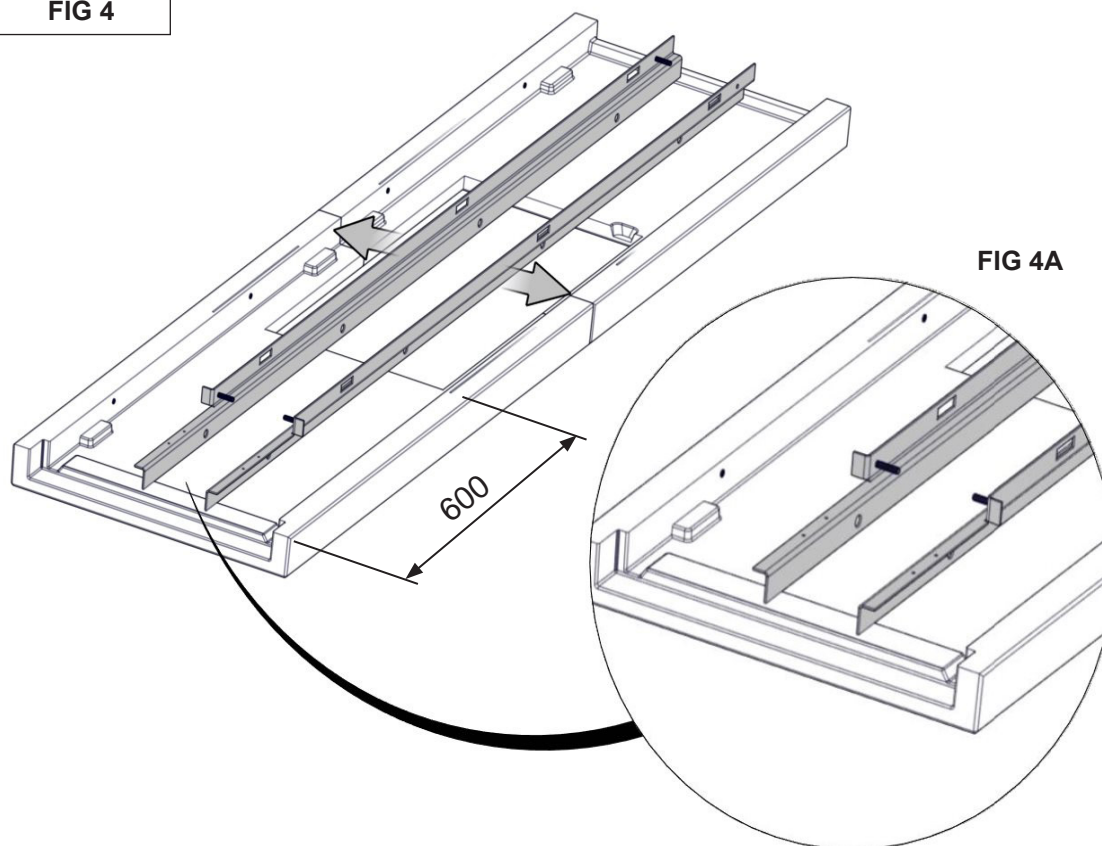


FIG 4 & FIG 4A

Plasser stålskinnene på baksiden av frontelementene og kontroller posisjonen (se detalj 4A).

Place steel rails on the back side of the Front of the Surrounding. Check position of rails.
Detail drawing 4A shows correct bottom position of the rails.

Lägg stålskenorna på baksidan av ramens främre del. Kontrollera skenornas position.
På detaljritningen 4A visas hur skenorna ska placeras på botten.

Pane teräskiskot kuoren etulevyn taustapuolelle. Tarkista kiskojen paikka.
Kiskojen alapään oikea sijoituskohta on piirroksessa 4A.

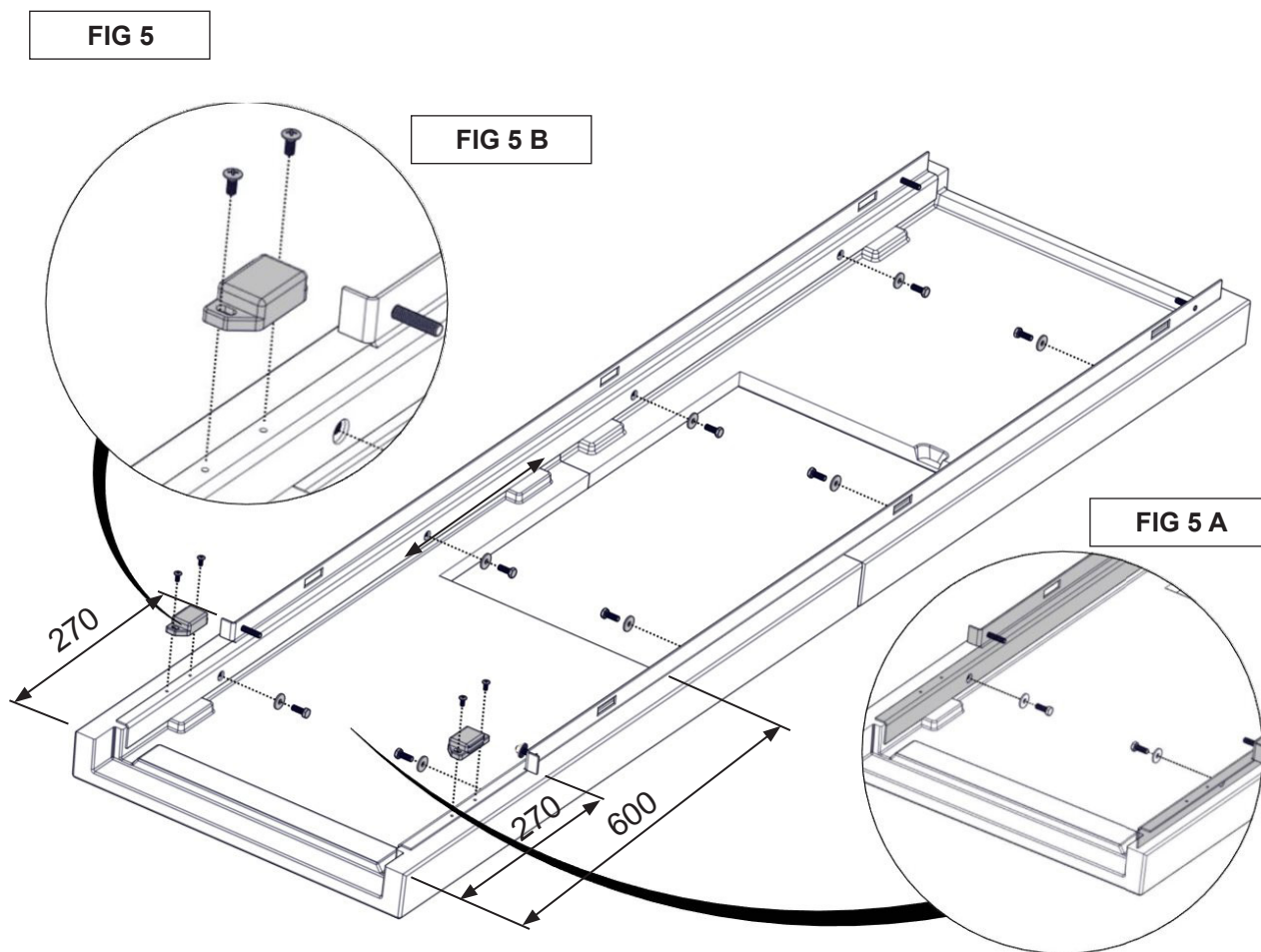


FIG 5

Plasser stålskinnene som vist i FIG 5 (270mm). Fest skinnene til betongdelene med skiver og skruer. Fest så magnetene på skinnene med skruer (FIG 5B).

Set the rails position according to the drawing - 270 mm. Fasten rails to the concrete parts by screws with washers. Assemble initially the magnets on steel the rails - FIG 5B - use screws.

Justera in skenorna enligt ritningen (270 mm). Fäst skenorna på betongdelarna med skruvar och brickor. Montera magneterna på stålskenorna med skruvar (FIG 5B).

Aseta kiskot paikoilleen piirroksen mukaisesti – 270 mm. Kiinnitä kiskot betoniosiin ruuveilla ja aluslevyillä. Kiinnitä magneetit alustavasti teräskiskoihin ruuveilla (ks. KUVA 5B).

FIG 6

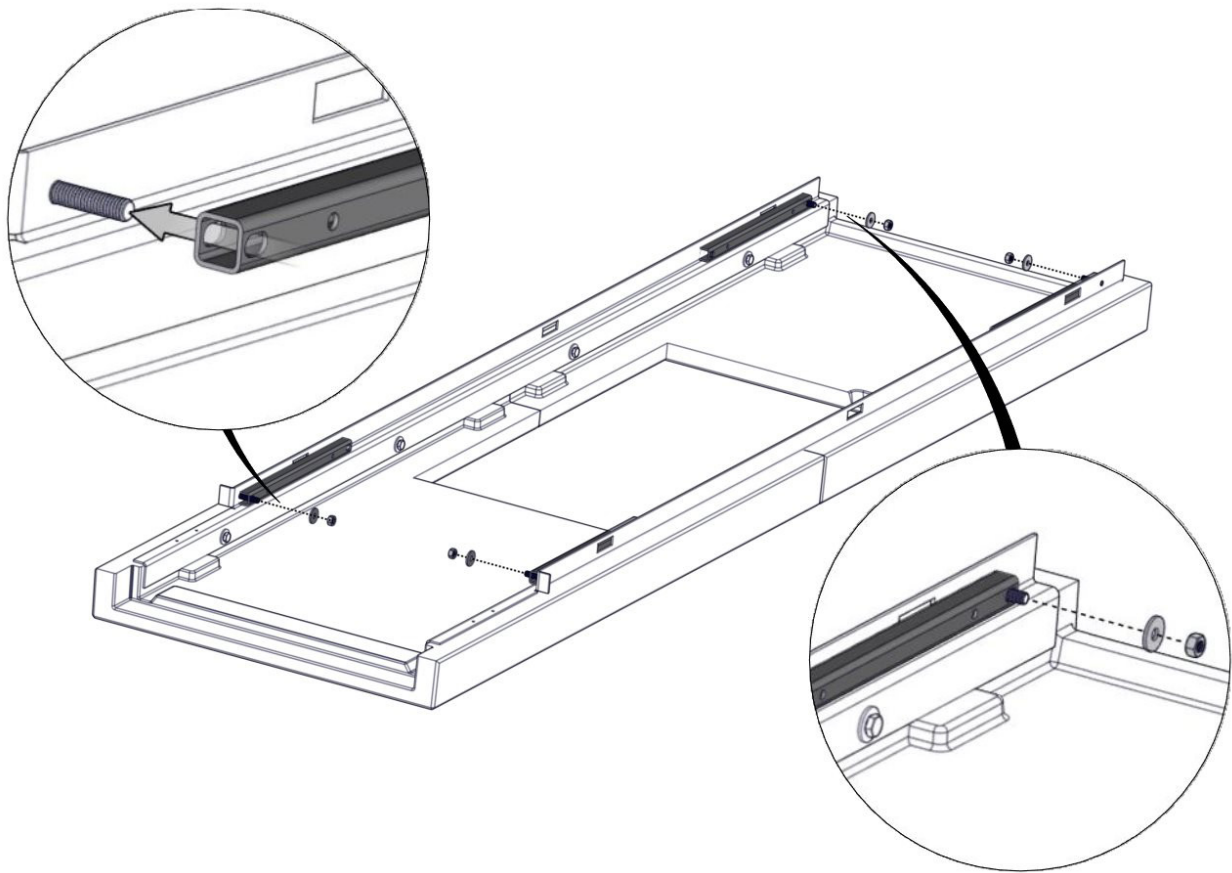


FIG 6

Tre stålrørene på gjengestålet som er montert på skinnene (FIG 6). NB! Bruk skiver og muttere.

Assemble joinings beams on threaded pins of the Front - see FIG 6.

Attention! Fasten initially nuts with washers to the rails

Placera balkarna på frontens gängstänger (se FIG 6).

Obs! Börja med att montera muttrar och brickor på skenorna.

Kiinnitä liitäntäkannattimet etulevyn kierretankoihin – ks. KUVA 6.

Huomaa! Kiinnitä ne kiskoihin alustavasti muttereilla

FIG 7

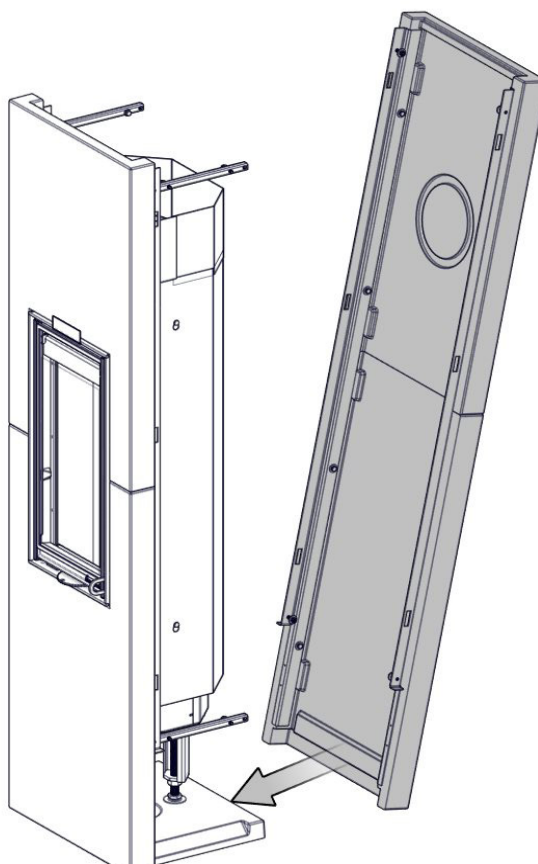


FIG 7

For bakmontering, må utsparingen i bakveggen på omrammingen fjernes, se FIG 7.

NB! Ved bruk av stikksag, benytt diamantbelagt blad da andre blader kan ta skade av materialet.

When appliance is going to be assembled with rear flue gas connection to the chimney, it is necessary to cut a hole for the chimney connector in the upper part of the back wall. See FIG 7.

Attention!

To cut the hole use a fret saw with diamond covered blades. Due to increased hardness and durability of concrete normal blades could be insufficient to cut the material.

Om kaminen ska monteras med den bakre rökgasanslutningen till skorstenen måste ett hål för skorstensanslutningen tas upp på bakplattans övre del. Se FIG 7.

Obs!

Ta upp hålet med en stikksåg med diamantsågblad. Betong är så hård och slitstark att normala sågblad inte räcker till för att såga i materialet.

Jos tuotteen taakse asennetaan savuputkiliitäntä savupiippuun, savupiippuliitäntää varten on tehtävä aukko takaseinän yläosaan. Katso FIG (KUVA) 7.

Huomaa!

Reikä tehdään timanttiteräisellä lehtisahalla. Koska betoni on kova ja kestävä materiaali, tavalliset sahanterät eivät välttämättä pysty siihen.

FIG 8

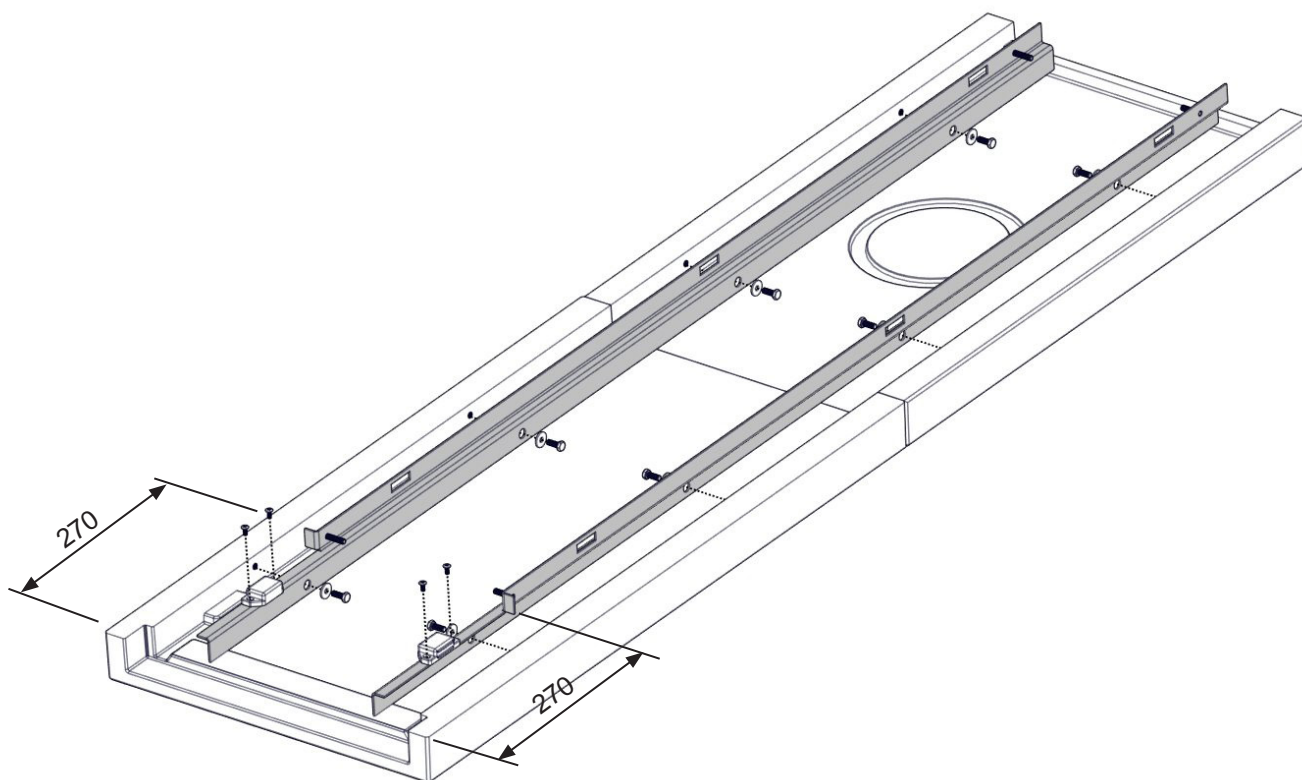


FIG 8

Montering av omrammingens baksida: Plasser bakveggen (2 deler) på et flatt og rent underlag. Plasser stålskinnene på baksiden av elementene og kontroller posisjonen (270mm - se FIG 8). Fest skinnene med skiver og skruer. Fest magnetene på skinnene med skruer.

Assemble a Back panel of the Surrounding. Place both concrete parts at an even surface free from dirt and dust. Place steel rails and check proper position - 270 mm. See drawing FIG 8. Fasten screws with washers to join both concrete parts steel rails together. Assemble initially the magnets on steel the rails.

Montera en av ramens bakre paneler. Lägg båda betongdelarna på ett jämnt underlag som är fritt från smuts och damm. Sätt dit stålskenorna och kontrollera att de placerats rätt (270 mm). Se ritningen i FIG 8. Sätt ihop båda betongdelarna och stålskenorna med skruvar och brickor. Montera magneterna på stålskenorna.

Kokoa kuoren takalevy. Pane molemmat betoniosat tasaiselle, puhtaalle ja pölyttömälle alustalle. Pane teräskiskot paikoilleen ja tarkista sijoitus – 270 mm. Katso FIG (KUVA) 8. Kiinnitä betoniosat ja teräskiskot toisiinsa ruuveilla ja aluslevyillä. Kiinnitä magneetit alustavasti teräskiskoihin.

FIG 9

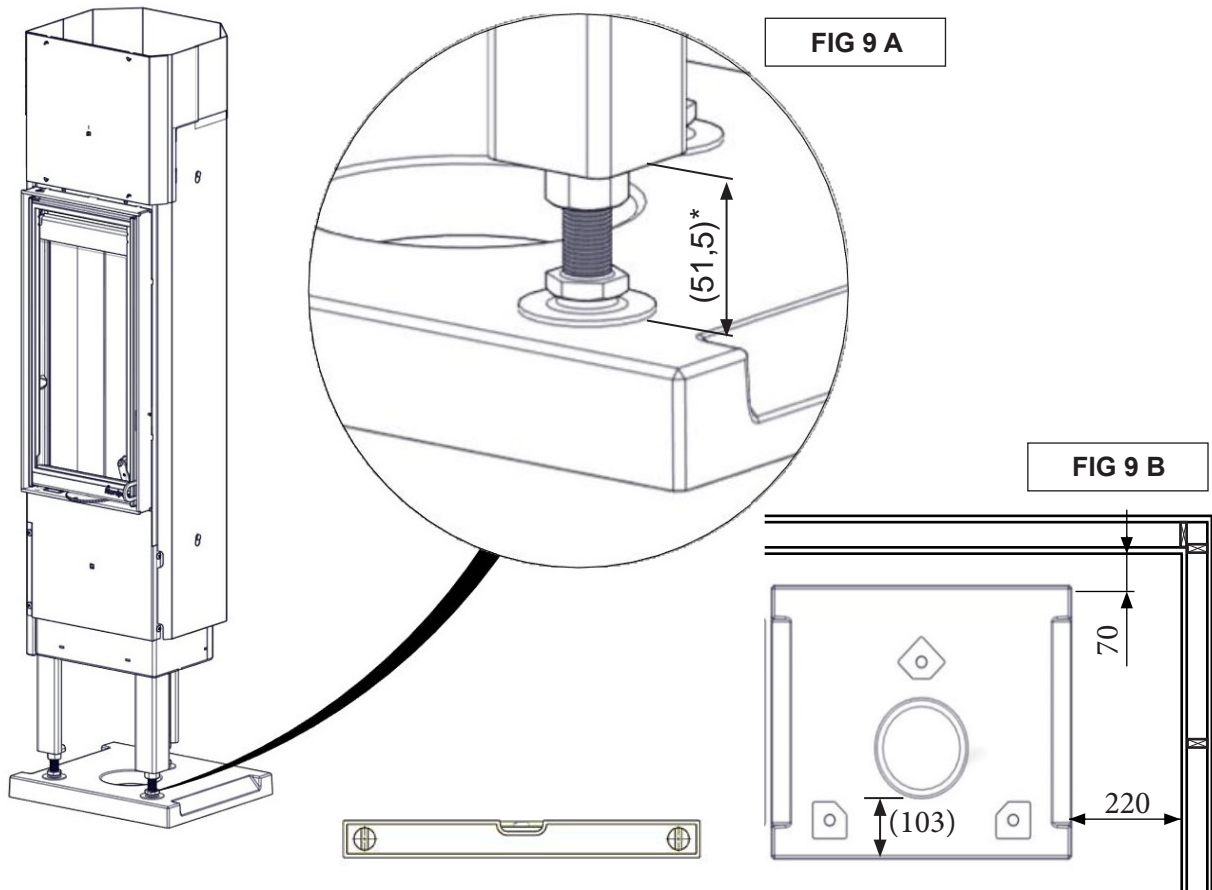


FIG 9

Plasser bunnelementet på tiltenkt plass. Bruk vater for justering.
NB! Plasser med minimumsavstand fra brennbar vegg som vist i FIG 9B.

Før plassering av innsatsen, juster bena ihht FIG 9A. *Etterjustering kan være nødvendig etter montering av frontpanelene.

Place Base concrete part at intended place where Appliance is going to be build.
Use Level measuring tool to check if Bottom part lays evenly.

Attention!

Set proper position of the Base concrete part of the Appliance and set distance to combustible wall - See FIG 9B. Before installing the insert on the bottom set the length of the Insert leg according to - FIG 9 A.

(* The distance is indicative and may need corrections after assmbling the Front Wall.

Placera bottendelen på den plats där kaminen ska byggas upp.
Kontrollera att bottendelen ligger vågrätt med ett vattenpass.

Obs!

Placera kaminens bottendel korrekt och med rätt avstånd till brännbar vägg (se FIG 9B). Innan innsatsen monteras på bottendelen ska längden på innsatsens ben justeras enligt FIG 9A.

(* Avståndet är ett riktvärde och kan behöva korrigeras sedan frontväggen monterats.

Pane betonisokkeli sille takalle varattuun paikkaan. Tarkista, että sokkeli on suorassa.

Huomaa!

Pane sokkeli oikealle paikalleen ja oikealle etäisyydelle tulenarasta seinästä – ks. FIG (KUVA) 9B. Säädä sokkelin jalan pituus ennen takkasydämen asentamista sokkeliin – FIG (KUVA) 9A.

(* Etäisyys on suuntaa antava ja saattaa vaatia säätöä etulevyn asentamisen jälkeen.

FIG 10

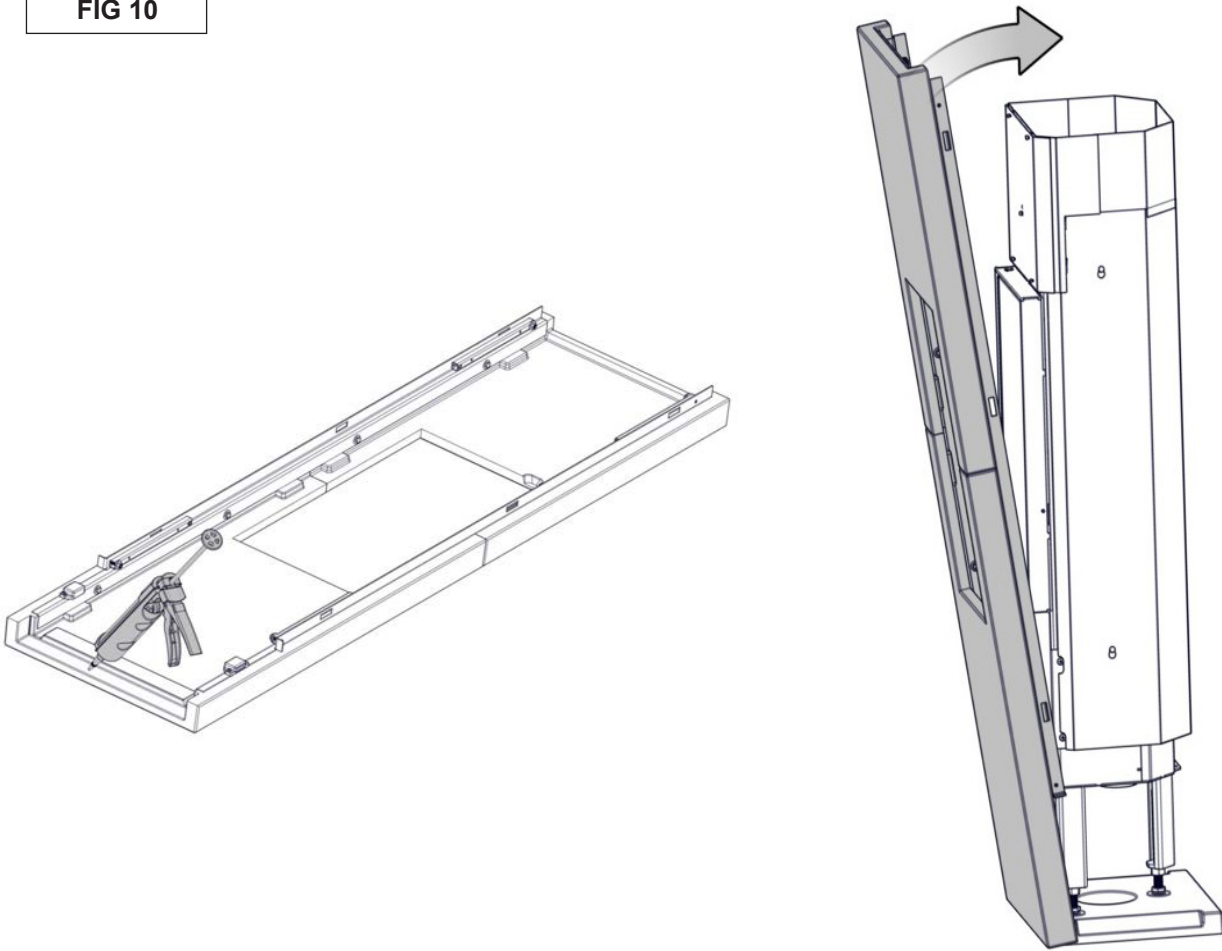


FIG 10

Påfør akryl på frontens kontaktflate mot bunnplaten.

Apply Acryl glue on the lower/ contact side and set the Pre-assembled front on the Base of the Surrounding.

Applicera akryllim på frontens undre sida (kontaktsidan) och placera den förmonterade fronten på ramens bottenplatta.

Levitä akryyliimiä alapintaan ja liitäntäpintaan ja yhdistä koottu etulevy sokkeliin.

FIG 11

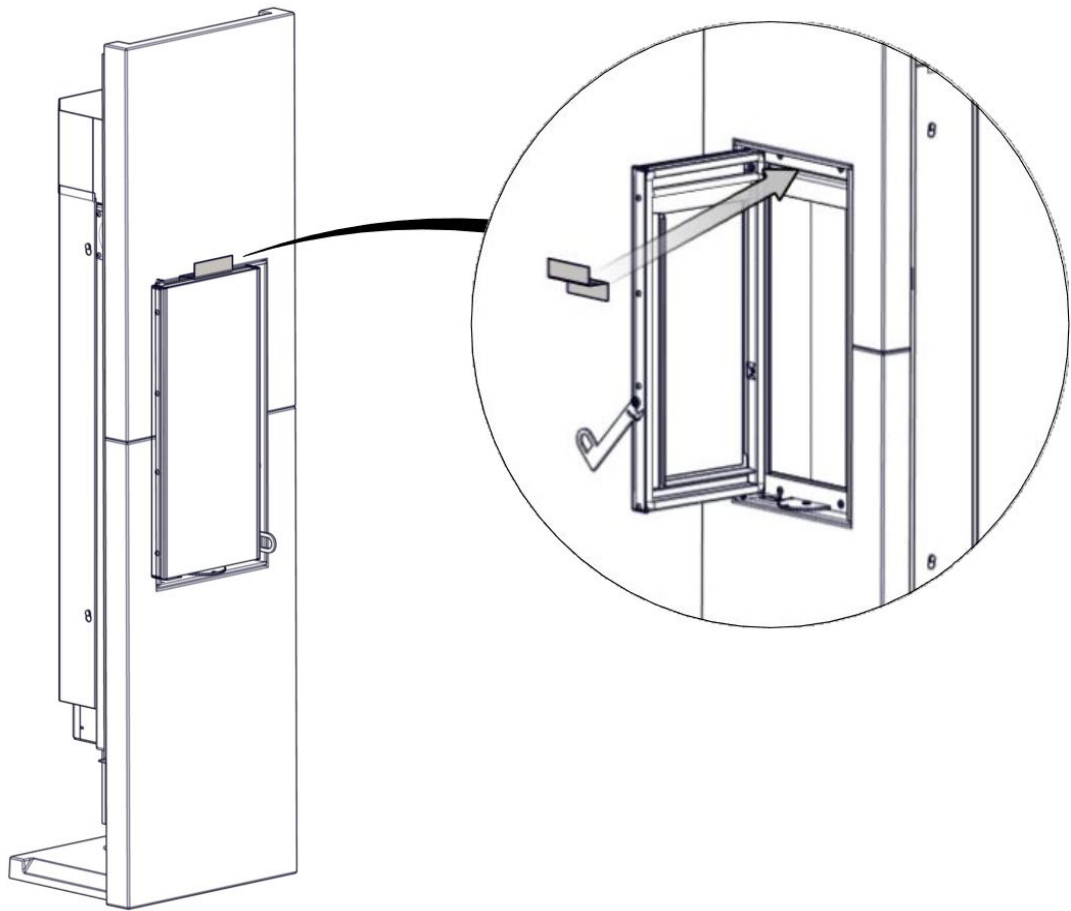


FIG 11

Bruk medfølgende profil for å holde fronten på plass under resten av monteringen.

Use Z-profile in order to keep the pre-assembled front in upright position and prevent against its collapse.

Använd Z-profilen för att hålla den förmonterade fronten upprätt utan att den faller ihop.

Pidä koottu etulevy pystyssä ja estä sen kaatuminen Z-profiililla.

FIG 12

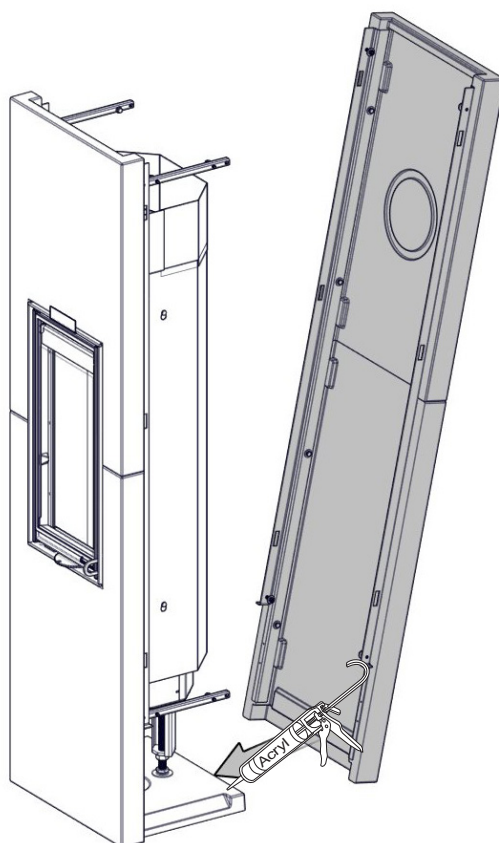


FIG 12

Påfør akryl på bakplattens kontaktflate mot bunnplaten.

Apply acrylic glue and place the Pre-assembled back side at the Bottom plate.

Applicera akryllim på den förmonterade bakplattan och sätt den på bottenplattan.

Levitä akryyliima ja pane koottu takalevy sokkeliin.

FIG 13

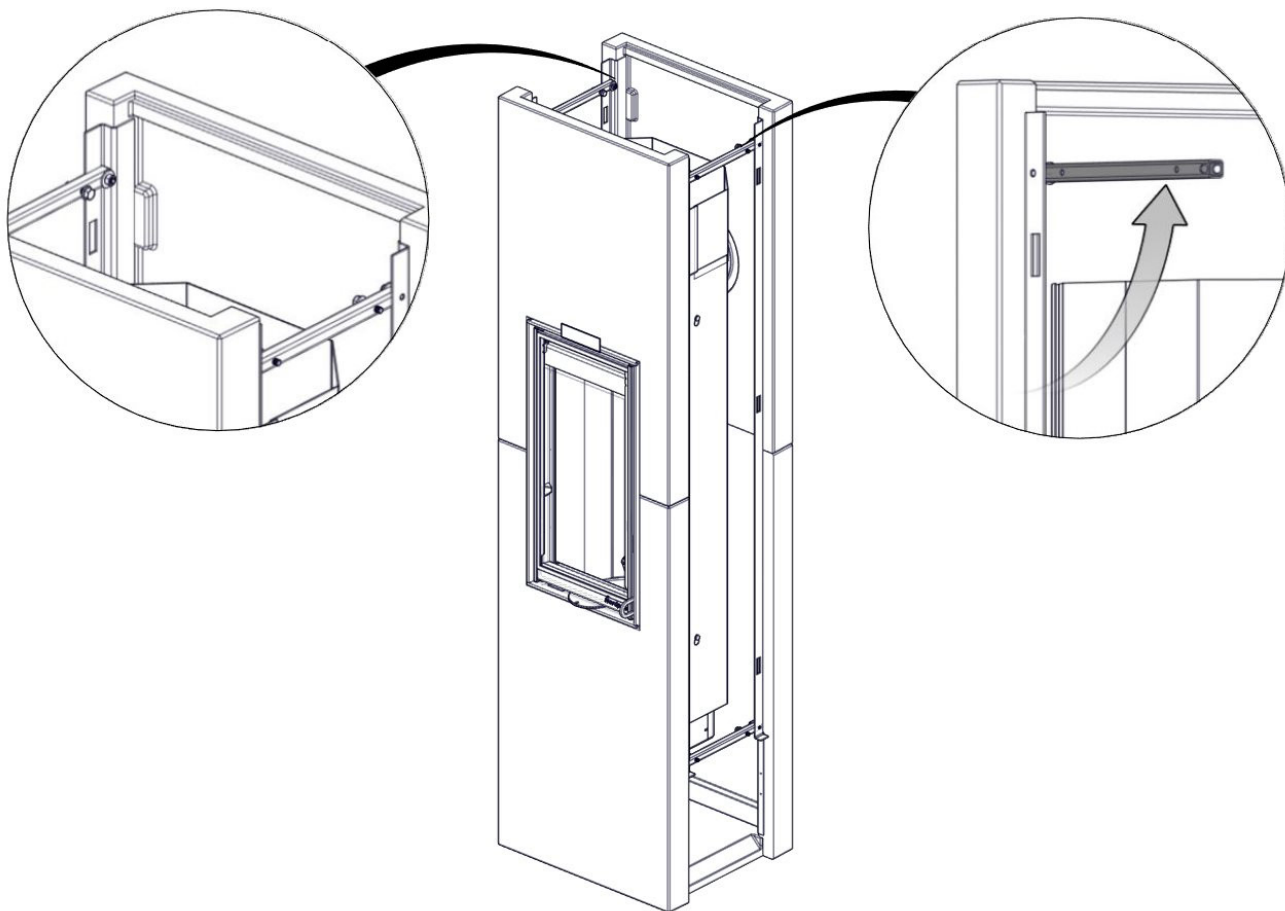


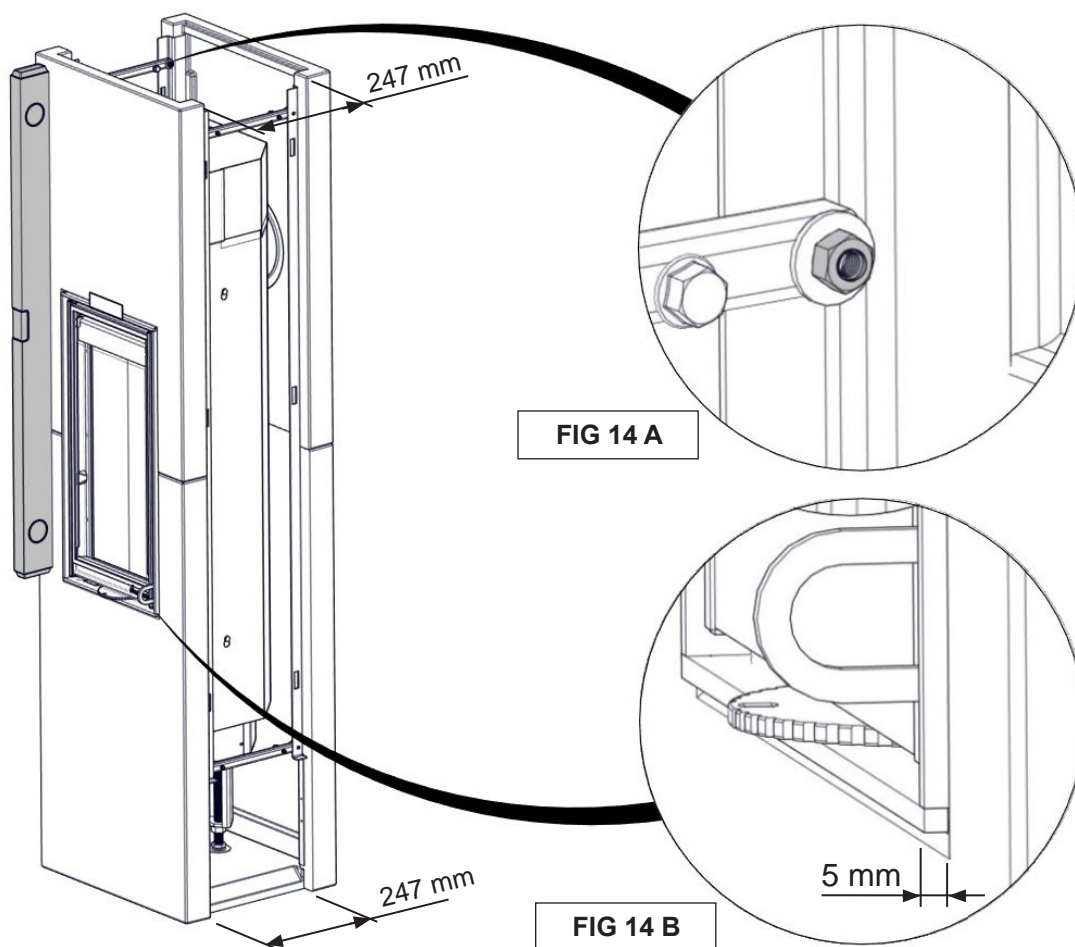
FIG 13

Fest front- og bakplate sammen med medfølgende stag. Bruk skruer og muttere.

Join the Front and the Back walls of the Surrounding using connecting bars and fasten initially together using washers and nuts.

Sätt ihop ramens front och bakplatta med medföljande stag. Skruva ihop med brickor och muttrar.

Kiinnitä etu- ja takalevyt liitostangoilla alustavasti aluslevyjen ja muttereiden avulla.

FIG 14**FIG 14**

Kontroller at elementene står i vater. Plasseringen er riktig når rammen på innsatsen stikker 5mm ut i front, se FIG 14B, og avstanden mellom front- og bakplate er 250mm både i topp og bunn. Gå over skruer og muttere.

Use Level measuring tool in order to set up front and back side of Appliance in upright position. The Appliance is in right position when the Frame of the insert protrude 5 mm past front surface, see FIG 14B, and the distance between the Front and the Back is equal 250 mm from the bottom to the top. If these conditions are met then all joining nuts can be screw tightly.

Använd ett vattenpass för att placera kaminens front och bakplatta vågrätt. Kaminen står vågrätt när innsatsens ram sticker ut 5 mm utanför fronten (se FIG 14B) och avståndet mellan front- och bakplattan är 250 mm både till botten och toppen. När dessa villkor är uppfyllda kan alla muttrar skruvas åt ordentligt.

Aseta etu- ja takalevy tarkalleen pystysuoraan. Osat ovat pystysuorassa, kun takkasydämen kehys työntyy 5 mm ulos etulevyn pinnasta (ks. KUVA 14B) ja etulevyn ja takalevyn välinen etäisyys on koko matkalta tarkalleen 250 mm. Kun nämä ehdot täyttyvät, kiristä kaikki liitosmutterit.

FIG 15

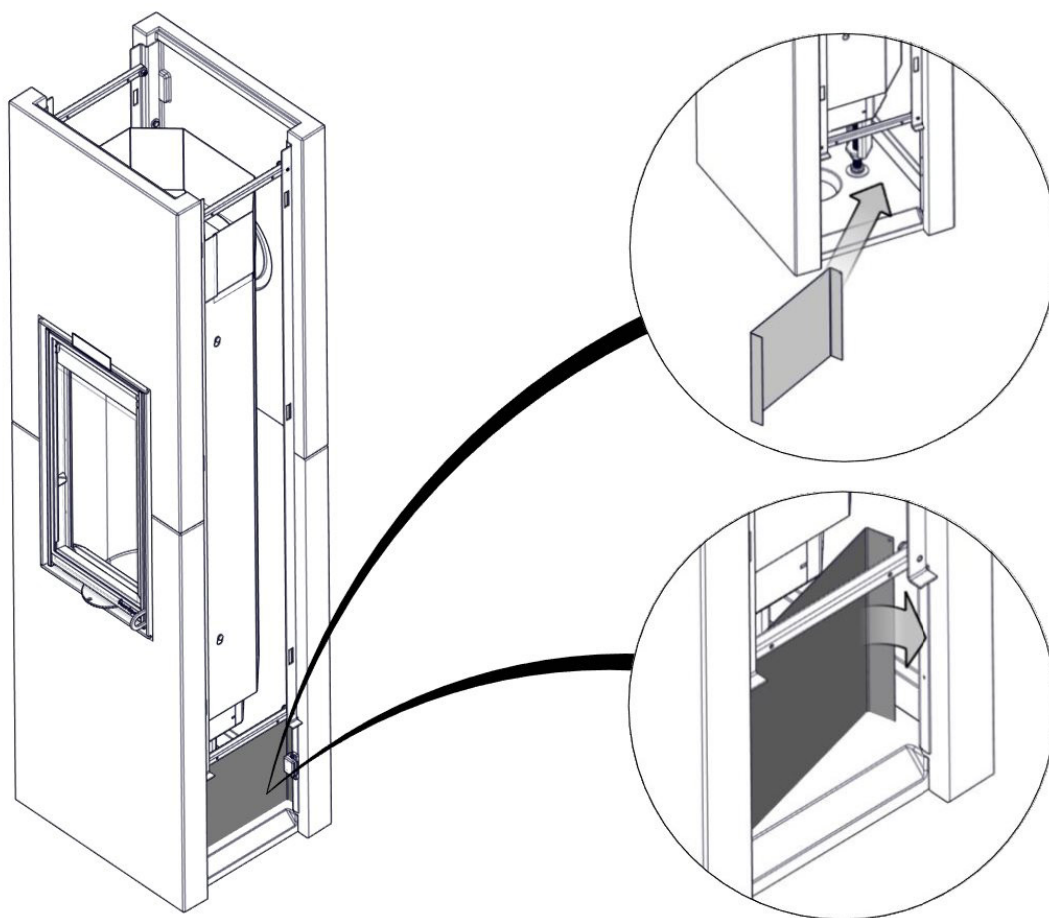


FIG 15

Plasser innsynsskjoldet som vist.

Place the steel part - cover of convection air grate, on the Bottom of the Surrounding.

Placera stådelen som täcker konvektionsluftgallret på ramens bottendel.

Aseta kiertoilmaritilän teräksinen kansi sokkeliin.

FIG 16

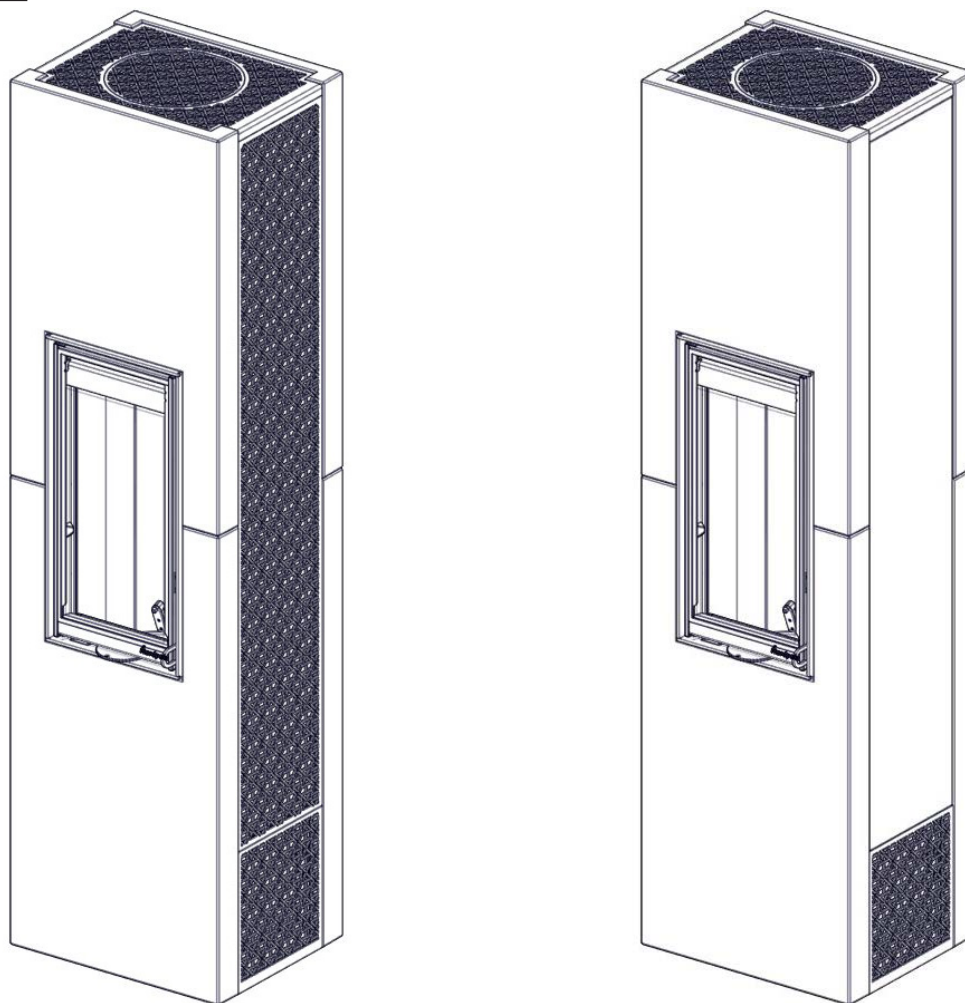


FIG 16

Sakai leveres i tre varianter; Standard betong med betongsider for maling, Colorado betong med Colorado betongsider og Colorado betong med store siderister.

Sakai surrounding can be delivered with three type of sides. Steel grate side and two concrete versions: white colorado & gray concrete.

Ramen till Sakai kan levereras med tre typer av sidor. Stålgaller och två betongversioner: vit colorado och grå betong.

Sakai-kuoresta on saatavilla kolme eri mallia. Teräsritilällinen kylki ja kaksi betonimallia: Colorado White ja Gray Concrete.

FIG 17

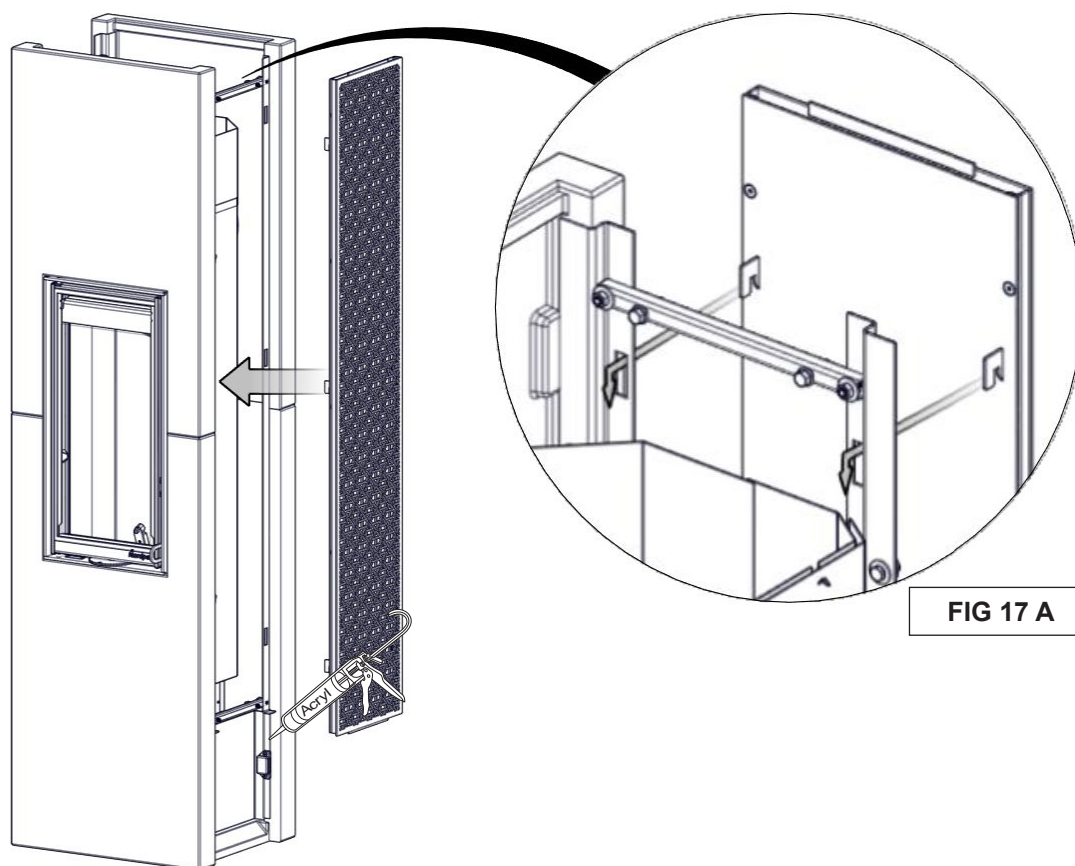


FIG 17

Monteringa av store siderister;

Påfør akryl på kontaktflatene mellom stålpaneler og stålskinner. Plasser sidepanelene. Stålpanelene er utstyrt med kroker i bunn og topp (FIG 17A).

Assembly of steel grate sides

Apply acrylic glue in contact area between the steel panel and the steel rails.
Place the side steel panel on its place. Steel panel grate is equipped with assembling hooks.
See FIG 17A. Place hooks inside slots of steel rails and lower position of the steel panel.

Montering av stora gällersidor

Applicera akryllim på kontaktytan mellan stålpanelen och stålskenorna.
Placera stålpanelen på dess plats. Stålpanelgallret är försett med monteringskrokar.
Se FIG 17A. Sätt krokarna i spåren på stålskenorna och längst ned på stålpanelen.

Teräsrtiläkyllikilevyjen asennus

Levitä akryylliimaa teräspaneelin ja teräskiskojen kosketuskohtiin.
Pane teräspaneeli paikoilleen. Teräsrtilässä on kiinnityskoukut.
Katso KUVA 17A. Pane koukut teräskiskoissa oleviin uriin ja teräspaneelin alaosaan.

FIG 18

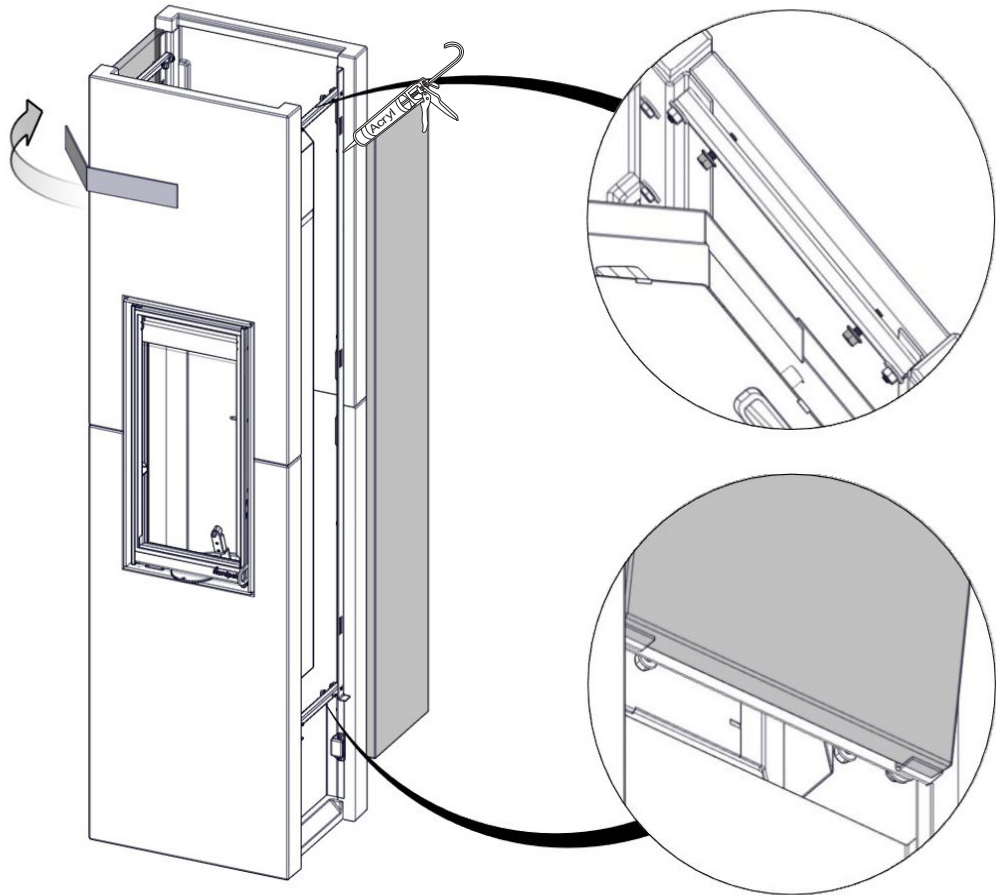


FIG 18

Montering av betongsider

1. Plasser betongsidene, nedre del skal hvile på de L-formede anleggsflatene på stålskinnene (FIG 18B).
2. Juster posisjonen på sideplatene ved hjelp av skruene på monteringsstagene i bunn og topp (FIG 18 A&B).
3. Påfør akryl langs kontakflatene mellom skinnene og betongsidene.
4. Monter sidene og sett på en midertidig maskeringstape.

Assembly of concrete sides

1. Place initially concrete sides panels on its place. Lower end of the sides rest on L-shaped protrusion of the steel rails - FIG18B.
2. Set up position of the sides panels using screws placed on joining beams - see FIG 18 A&B.
3. Apply acrylic glue along the steel rails at contact places with side panels.
4. Assemble side panels on its place. Use painter's tape to protect concrete sides against collapsing.

Montering av betongsidor

1. Sätt betongpanelerna på deras monteringsplatser. Sidornas undre del ska vila på stålskenornas L-formade anliggningsytor enligt FIG 18B.
2. Justera sidopanelernas position med skruvarna på balkarna enligt FIG 18 A/B.
3. Applicera akryllim längs stålskenorna på kontaktytorna mot sidopanelerna.
4. Montera sidopanelerna. Säkra betongsidorna med maskeringstejp så att de inte faller ned.

Betonikylkilevyjen asennus

1. Pane betoniset kylkilevyt alustavasti paikoilleen. Kylkilevyjen alaosan tulee levätä teräskiskojen L-kirjaimen muotoisen ulkoneman päällä (KUVA 18B).
2. Kiinnitä kylkilevyt liitostankoihin ruuveilla – ks. KUVA 18A ja 18B.
3. Levitä akryylliimaa teräskiskoihin niihin kohtiin, joissa ne koskettavat kylkilevyjä.
4. Pane betoniset kylkilevyt paikoilleen. Kiinnitä levyt maalarinteipillä, jotta ne eivät pääse kaatumaan.

FIG 19

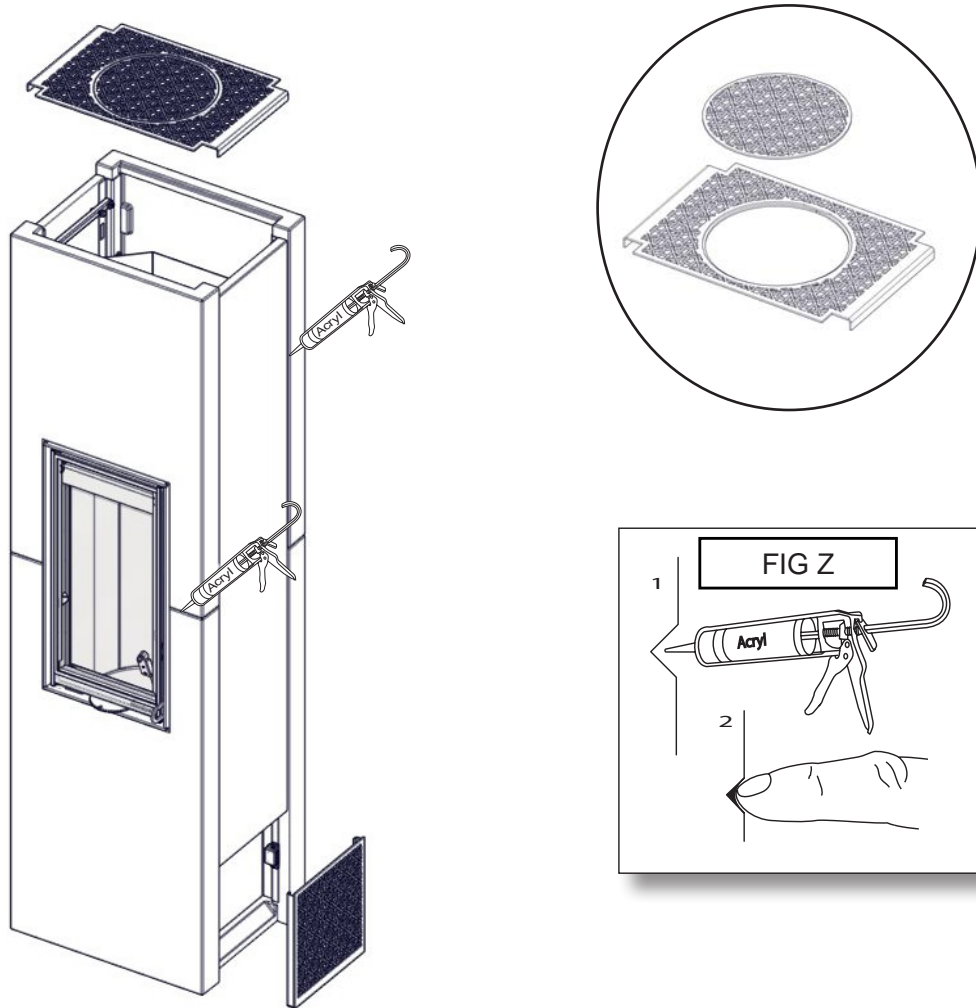


FIG 19

Juster magnetene nede i sidene for plassering av sideristene.

Når peisen er ferdig montert, etterfyll skjøtene mellom elementene med akryl og jevn fugen med en såpevåt svamp eller finger slik at det blir en tydelig fordypning mellom elementene (FIG Z).

Correct position of lower steel grate magnets and fasten by the screws. Place the side grates on its place. Place upper grate on its place. Remove inner lid of the upper grate when appliance assembled to upper flue gas connection.

Once the fireplace is assembled, fill the joints with acrylic and even them out with a sponge or finger and some soapy water, in order to have a clear indentation between the elements (FIG Z).

Sätt dit magneterna nedtill på stålgallren och fäst med skruvarna. Sätt dit sidogallren.

Sätt dit det övre gallret. Ta bort det övre gallrets inre lock när kaminen ansluts till den övre rökgasanslutningen.

När eldstaden monterats fyller du i spalterna med akryl och jämnar till dem med en svamp eller fingret och lite tvålatten så att det bildas en tydlig fördjupning mellan elementen (FIG Z).

Aseta alemman teräsritilän magneetit oikealle paikalle ja kiristä ruuveilla. Pane teräsritilät paikoilleen.

Pane ylempi ritilä paikoilleen. Jos savuputki sijaitsee takan yläosassa, poista ylemmän ritilän sisäkansi.

Kun takka on asennettu, täytä saumat akryylimassalla ja tasoita saippuaveteen kostutetulla sienellä tai sormella. Näin saat elementtien väliin selkeän saumakohdan (KUVA Z).

Nordpeis AS

Gjellebekkstubben 11
3420 Lierskogen, Norway
Sakai-CPR-2013/12/23



EN 13240:2001 + A2:2004 / AC:2007

Sakai

Heating of living accommodation / Kamin zum Heizen mit festen Brennstoffen

Fire safety:	Feuersicherheit :	
Reaction to fire:	Brandverhalten:	A1 WT
Distance to combustible:	Abstand zu brennbaren	
Behind :	Hinten :	50 mm
Beside :	Seitlich	200 mm
Emission of combustion	Emissionwerte:	CO: 0,1% vol
		NOx: 117mg/m ³
		OGC: 80 mg/m ³
		PM: 18 mg/m ³
Surface temperature:	Oberflächentemperatur	Pass / Bestanden
Mechanical resistance	Mechanischer Widerstand:	Pass / Bestanden
Cleanability:	Reinigungsfähigkeit:	Pass / Bestanden
Thermal Output	Nennwärmeleistung - NW	5 kW
Energy efficiency:	Wirkungsgrad:	82 %
Flue spigot temperature at Nominal heat Output:	Abgastemperatur gemessen im Abgasstutzen bei NWL:	275 ° C
Fuel types:	Brennstoff:	Wood logs / Scheitholz

Intermittent burning / Zeitbrandfeuerstätte
Read and follow the manual / Lesen und befolgen Sie die Bedienungsanleitung
Double allocation is acceptable / Mehrfachbelegung des Schornsteins ist zulässig

Complies with / Entspricht folgenden Standards: **Test report / Prüfbericht Nr :**
EN 13240 :2001 / A2:2004 300-ELAB-2025-ENI

SN:



Nordpeis AS, Gjellebekkstubben 11, N-3420 LIERSKOGEN, Norway
www.nordpeis.no