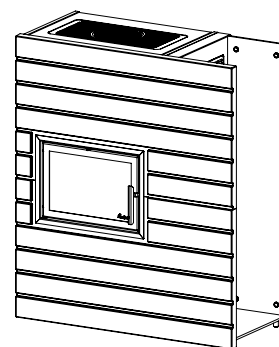
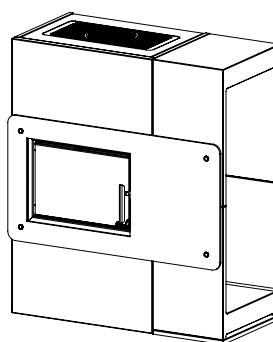
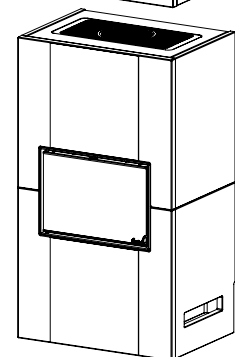
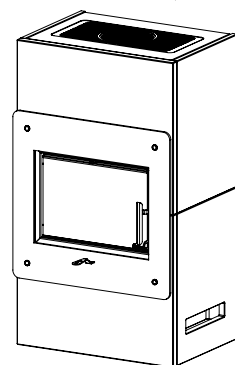
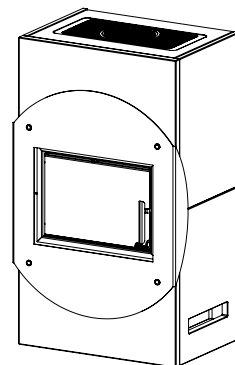
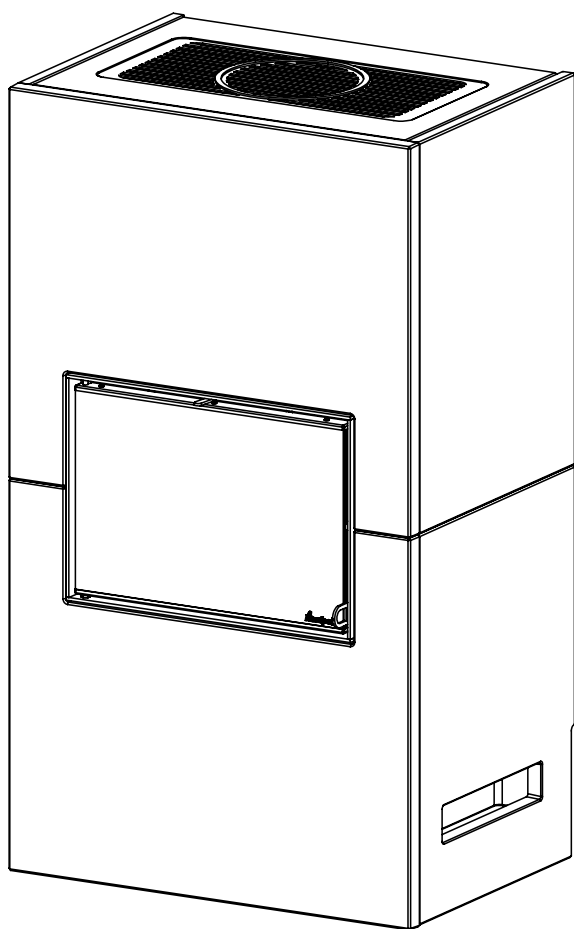


- Ⓝ NO Monteringsanvisning 2
- Ⓞ GB Installation manual 4
- Ⓢ SE Monteringsanvisning 6



---

## Dublin

---

## Generelt om elementpeiser

### Vekt

Huseier må forsikre seg om at gulvet tåler belastningen i henhold til totalvekten på peisen. Vurder eventuelt forsterkning av gulvet, spesielt i nye hus og dersom området under peisen ikke har ekstra lettvegger som understøtter. Ved montering på flytende tregulv, bør peisen felles ned for å unngå at gulvet låses og sprekker.

### Brannmur

Dublin har integrert brannmur. (Se teknisk info for mer informasjon)

### Tilkobling til pipe

Følg pipeprodusentenes spesifikasjoner for tilkobling til pipe. Tørrstable omrammingen og innsatsen for nøyaktig høyde og posisjon til røykinnføringen i pipen. Husk at innsatsen ekspanderer under fyring. Omrammingen må derfor aldri hvile på innsatsen, men ha en avstand på minimum 2-3 mm. Innsatsen må heller ikke hvile mot benkeplaten eller mot sidene.

Ved topptilslutning til stålpipes henviser vi til respektive fabrikkens monteringsanvisning.

### Krav til gulvplate

Har ildstedet panoramadør og kun skal fyres lukket, kreves det ved brennbart gulv 30 cm gulvplate foran ildstedet, uansett høyde og dybde på ildstedet. Gulvplattens bredde skal være minst like bred som luken på innsatsen.

### Akryl

Elementene skal limes med medfølgende akryl. Sørg for at alle limflater er frie for støv. For bedre heft kan overflatene vaskes. La overflaten tørke før lim strykes på. Når peisen er ferdig montert, etterfyll skjøtene mellom elementene med akryl og jevn fugen med en såpevåt svamp eller finger slik at det blir en tydelig fordypning mellom elementene (FIG Z).

### Småskader

Grunnet transport og håndtering kan det oppstå små skader på peisen.

Dette kan repareres med akryl/lettsparkel. For perfekt resultat kan du sparkle og slipe med egnet sparkelmasse. Mindre sår og ujevnheter sparkles. Dersom såret er dypt eller det er en større skade anbefales det å sparkle i flere omganger med fliselim eller sementsparkel for å unngå synk. Jevn til med f.eks. en fuktig svamp eller et filsebrett.

### Sprekker

Bygningsmassen rundt peisen kan bevege seg. Spesielt er det i nye hus vanlig at bygningsmassen får betydelige setninger de første årene. I tillegg krymper alle

betongelementeri avtagende grad i inntil 15 måneder.

Resultatet er at det kan oppstå små sprekker i betong/murverk.

Bruk peisen i noen måneder. Dersom det oppstår sprekker, riss opp sprekken med et Skrujern eller lignende (for å gi bedre plass til akryl fugemasse). Støvsug flatene frie for støv. Sprøyt inn akryl fugemasse og bruk en sparkel eller en såpevåt finger for å jevne til massen. Etter et par døgn kan fugen overmales.

### Maling

Når peisen er ferdig sparklet/slipt og limskjøtene tørre, er peisen klar til å males. Bruk kun pustende maling (akryl) ment for murverk.

### Behandling av marmor

Rengjør platene med svakt såpevann og fjern alle eventuelle rester av limsøl. Bruk aldri syreholdige/slipende stoffer da disse vil ødelegge både overflate og polering. Ved rengjøring eller fuging er det viktig å bruke vaskemidler/fug som er godkjent for marmor. Riper i mørk marmor kan farges med blyantbly. Et steinsenter kan være behjelpelig med ulike produkter for overflatebehandling av stein.

*For egen sikkerhet, følg monteringsanvisningen. Alle sikkerhetsavstander er minimumsavstander. Installasjon av ildsteder må i tillegg være i henhold til det enkelte lands lover og regler. Nordpeis AS står ikke ansvarlig for feilmontering av ildstedet.*

*Vi tar forbehold om trykkfeil og endringer.*

*For sist oppdaterte versjon og mer utfyllende informasjon om brannmurer, pipetilkobling etc., se våre nettsider [www.nordpeis.no](http://www.nordpeis.no)*

**NB! Se egen monteringsanvisning for innsatsen**

# Dublin

## Innsats

N-20F (N-20 Exclusive)

## Stålpipe

Kan monteres med stålpipes.

<b>Vekt inkl. innsats</b>	240	kg
<b>Standard front</b>	30	kg
<b>Front I</b>	36	kg
<b>Front II</b>	12	kg
<b>Front III</b>	8	kg
<b>Front IV</b>	70	kg
<b>Front V</b>	12	kg
<b>Front VI</b>	4	kg
<b>Vedhulle</b>	100	kg

**Minimumsdybde på gulvplate** 300 mm

## Måltegning (FIG 1)

\*Målet i tegningen angir ca. senter høyde på innsatsens røykuttak. Ta hensyn til eventuell stigning på røykrøret når det skal lages hull i pipen. Skjevheter i gulv og vegger vil også kunne påvirke målene. **Tørstable derfor peisen for nøyaktig høyde og posisjon til røykinnføringen.** Merk også opp eventuelt hull til friskluftsett gjennom gulv (ekstrautstyr).

## Ekstra friskluftsett (tilbehør)

**NB! Produktet kan kun kobles til friskluftsettet gjennom de prefabrikkerte utsparingene (Se FIG Dublin =AIR).**

**Når friskluftsettet er koblet til må evt åpenrom mellom friskluftslange og betong tettes med egnet, ikke brennbart materiale, Rockwool etc.**

For mer informasjon, se egen monteringsanvisning for friskluftstilførsel.

## Sikkerhetsavstander (FIG 2)

Dublin har integrert brannmurselement og kan monteres uten brannmur mot plan vegg. Produktet skal ikke monteres direkte mot stendere.

**Luftekanalene i siden og bak omrammingen, samt luftekanal under og oppå vednisje må IKKE UNDER NOEN OMSTENDIGHET tildekkes da fri luftsirkulasjon er en forutsetning for at det integrerte brannmurselementet skal fungere.**

Sørg for at angitte sikkerhetsavstander ikke underskrides. Sikkerhetsavstandene kan variere fra land til land. Følg instruksjonene på det språk som gjelder for landet peisen monteres i.

Brannmurslengder vist i FIG 2 er minimumskrav i henhold til godkjente sikkerhetsavstander, dersom ildstedet plasseres som vist i tegningen.

## Montering FIG 3-17

## General information

Our surrounds are all made of non-combustible materials. All our inserts/stoves are tested according to the latest European requirements and also to the Norwegian SINTEF standard, which includes particle tests. Several European countries however have individual rules for installation of inserts, stoves and fireplaces. You as a client are totally responsible for the fulfilling of these local rules concerning the installation in your region/country. Nordpeis (Northstar) is not responsible regarding correct installation.

You should check local regulations concerning:

- distance from firebox to combustible/flammable materials
- insulation materials/requirements between fireplace surround and back wall
- size of floor plates in front of fireplace/stove if required
- fluepipe connection between firebox and chimney
- insulation requirements if fluepipe goes through flammable wall such as a wood wall.

### Adjustment

We recommend to stack the surround without glue in order to adjust the insert prior to perforating the chimney for the flue connection. Use a spirit level to ensure that the surround is mounted straight. The insert will expand with heat and for this reason the surround must not rest on the insert. (Above the insert there must be a gap of 3 to 5 mm. Laterally there is no need for gaps, but between the lower part of the insert and the surround there must be a gap of at least 2 mm.)

### Floor plate

A fireproof floor plate must be put in front of the fireplace if the floor is of a combustible material.

### Acrylic glue

The fireplace is to be assembled using acrylic glue. Make sure all dust is removed and that the surfaces are clean. When the fireplace is assembled, use the same acrylic glue for filling joints (FIG Z)

### Minor damage

The fireplace can sustain minor damage during transport and handling.

This can be repaired with acrylic/light filler. For perfect results, you can fill and sand with a suitable filler. Minor damage and uneven surfaces can be filled. If the damage is deep or in the event of significant damage, you are recommended to fill repeatedly with tile adhesive or cement putty to avoid sinking. Smooth off with e.g. a damp sponge or a float.

### Fine Fissures

The building material around the fireplace can move. In new houses in particular, it is common for building materials to settle substantially in the early years. In addition, all concrete elements shrink to a decreasing extent for up to 15 months.

The result is that small cracks may appear in the concrete/masonry.

Use the fireplace for a few months. If cracks appear, scrape them out with a screwdriver or similar (to provide more space for acrylic joint filler). Vacuum the surfaces to remove any dust.

Inject acrylic joint filler and even it out with a spatula or a finger wetted with soapy water.

The joint can be painted after a couple of days.

### Painting

When the fireplace has been filled/sanded and the glued joints are dry, the fireplace is ready to be painted. Use only breathable paint (acrylic) intended for masonry.

### Treatment of marble

Clean the plates with mild soapy water and remove any residue of spilled glue.

Never use acid/abrasive materials, as this will damage the surface and polishing.

It is important to use detergent/sealant that is approved for marble for cleaning and sealing.

Scratches in dark marble can be coloured with a pencil. A professional stone centre can help you with different products for surface treatment of the stone.

*For your own safety, comply with the assembly instructions. All safety distances are minimum distances. Installation of the insert must comply with the rules and regulations of the country where installed. Nordpeis AS is not responsible for wrongly assembled inserts.*

*We accept no liability for typographical errors and changes.*

**NB! See separate instructions for the insert**

# Dublin

## Insert

N-20F (N-20F Exclusive)

Assembly instructions FIG 3-17

## Steel chimney

Can be installed with steel chimney.

<b>Weight including insert</b>	240	kg
<b>Standard front</b>	30	kg
<b>Front I</b>	36	kg
<b>Front II</b>	12	kg
<b>Front III</b>	8	kg
<b>Front IV</b>	70	kg
<b>Front V</b>	12	kg
<b>Front VI</b>	4	kg
<b>Woodcompartment</b>	100	kg

## Floorplate

Please follow the rules and regulations regarding floorplates in your country.

## Illustration (FIG 1)

\*The illustration indicates the approximate centre height of the hole for the flue. Consider possible inclination of the flue prior to perforating the chimney. Distortions in floors and walls may influence the height. **Dry stack the fireplace for accurate height and positioning of the flue/chimney connection.** If a fresh air supply set (accessory) is connected through the floor, mark where the hole should be.

## Fresh air supply (accessory)

**ATTENTION! The product can only be connected to the fresh air supply through the pre cut areas in the surround (See FIG Dublin =AIR). Seal off the gap between the fresh air hose and the concrete with a non combustible sealant, Rockwool etc**

For more information see separate assembly instructions for fresh air supply.

## Safety Distances (FIG 2)

Dublin has a integrated firewall and can be assembled towards a straight wall without an extra firewall. Do not assemble the product against studs.

The integrated firewall has openings on each side of the product. They are there to secure a cooling airflow behind the product. They must not under any circumstance be blocked or covered.

Ensure that the safety distances are complied with. Please note that these safety distances can vary from country to country.

## Allmänt om elementspisar

### Vikt

Fastighetsägaren ska försäkra sig om att golvet tål belastningen av spisens totalvikt. Överväg förstärkning av golvet, speciellt i nya hus och om det inte finns några bjälkar där spisen ska stå. Vid montering på flytande trägolv bör spisen sänkas ned, för att undvika att golvet blir låst och spricker.

### Brandmur

Dublin har integrerad brandmur. Se produktinformation för mer info.

Fristående spis kan monteras utan brandmur. Beakta alla säkerhetsavstånd till brännbara material.

### Anslutning till skorsten

Följ skorstenstillverkarens specifikationer för anslutning till skorsten. För att hitta rätt höjd och läge i förhållande till ingångshålet till skorstenen bör spisens först provmonteras utan lim. Insatsen expanderar under eldning. Omramningen får därför inte vila mot insatsen. Minsta avstånd mellan insats och omramning är 2-3 mm. Insatsen får inte heller vila mot omramningen, vare sig i underkant eller mot sidorna.

Följ monteringsanvisningarna för det aktuella fabrikatet vid toppanslutning till stålskorsten.

### Krav på eldstadsplan

För att skydda golvet mot eventuellt utfallande glöd skall spisinsatsen placeras på ett obrännbart material. Eldstadsplanet skall anordnas så det täcker 300 mm framför spisinsatsen och 100 mm utmed vardera sida. Eldstadsplanet kan bestå av natursten, betong eller 0,7 mm stålplåt.

### Akryl

Elementen ska limmas med medföljande akryl. Se till att alla limytor är fria från damm. När omramningen är färdigmonterad fyll mellanrummen mellan elementen med akryl och jämna ut fogen med svamp eller finger med tvällösning, så att det blir en tydlig fördjupning mellan elementen. (FIG Z).

### Småskador

Under transport och hantering kan småskador uppstå på kaminen. Dessa kan repareras med akryl/lättspackel. För perfekt resultat kan du spackla och slipa med lämpligt spackel. Mindre skador och ojämnheter kan spacklas. Djupare repor och större skador rekommenderar vi att du spacklar i omgångar med kakelbruk eller cementspackel för att få en jämn yta. Jämna till med en fuktig svamp eller en putsbräda.

### Sprickor

Byggnaden runt kaminen kan sätta sig. Detta gäller särskilt under de första åren för nya hus. Dessutom

krymper alla betongdelar under de första 15 månaderna.

Detta kan resultera i små sprickor i betong/murverk.

Använd kaminen under några månader. Om det uppstår sprickor kan du öppna sprickan med ett verktyg, t.ex. en skruvmejsel, för att ge mer plats för akrylfogmassan. Dammsug ytan. Spruta in akrylfogmassa och jämna ut den med en spackel eller en fingertopp som doppats i såpvatten. Efter ett par dygn kan du måla över fogen.

### Målning

När du har spacklat och slipat kaminen och skarvarna är torra kan du måla kaminen.

Använd bara diffusionsöppen färg (akryl) avsedd för murverk.

### Behandling av marmor

Rengör plattorna med mild tvålatten och ta bort alla eventuella rester av limspill. Använd aldrig sura/slipande medel eftersom detta kommer att skada både yta och polering. Vid rengöring eller försegling, är det viktigt att använda tvättmedel/fogmassa som är godkänd för marmor. Repor i mörk marmor kan färgas med blyerts. Butik som specialiserar sig på sten kan hjälpa dig med olika produkter för ytbehandling av sten.

*För din egen säkerhet, följ monteringsanvisningarna. Alla säkerhetsavstånd är minimiavstånd. Installation av eldstäder ska dessutom utföras i enlighet med varje enskilt lands lagar och föreskrifter. Nordpeis AS är inte ansvarigt om eldstaden monterats fel.*

*Vi reserverar oss för tryckfel och ändringar.*

*På vår hemsida, [www.nordpeis.eu](http://www.nordpeis.eu), finns senast uppdaterade version och ytterligare information om brandmurar, skorstensanslutning etc.*

**Obs! Se egen monteringsanvisning för insatsen**

# Dublin

## Insats

N-20F (N-20F Exclusive)

det land där spisen monteras.

## Stålskorsten

Kan anslutas till stålskorsten

**Montering** (FIG 3 - FIG 17)

<b>Vikt inklusive insats</b>	240	kg
<b>Standard front</b>	30	kg
<b>Front I</b>	36	kg
<b>Front II</b>	12	kg
<b>Front III</b>	8	kg
<b>Front IV</b>	70	kg
<b>Front V</b>	12	kg
<b>Front VI</b>	4	kg
<b>Vedfack</b>	100	kg

**Minimidjup, eldstadsplan** 300 mm

## Måttskiss (FIG 1)

\* Måttet i skissen anger ungefärlig centrumhöjd för hålet för rökröret. Måttet varierar beroende på var omramningen placeras utifrån rökrörets stigning. Lutande golv och väggar kan också påverka måtten.

**Provmontera först omramningen utan att limma, för att hitta rätt höjd och läge i förhållande till ingångshålet i skorstenen.** Märk också upp eventuellt hål för tillförsel av uteluft genom golvet.

## Extra uteluft(tillbehör)

**OBS! Produkten kann endast anslutas extra uteluft genom de prefabricerade urtagen i omramningen (se FIG Dublin =AIR). Täta mellan betongen och röret med lämplig icke-brännbart material t.ex Rockwool.**

Se också egen monteringsanvisning för uteluftstillförsel

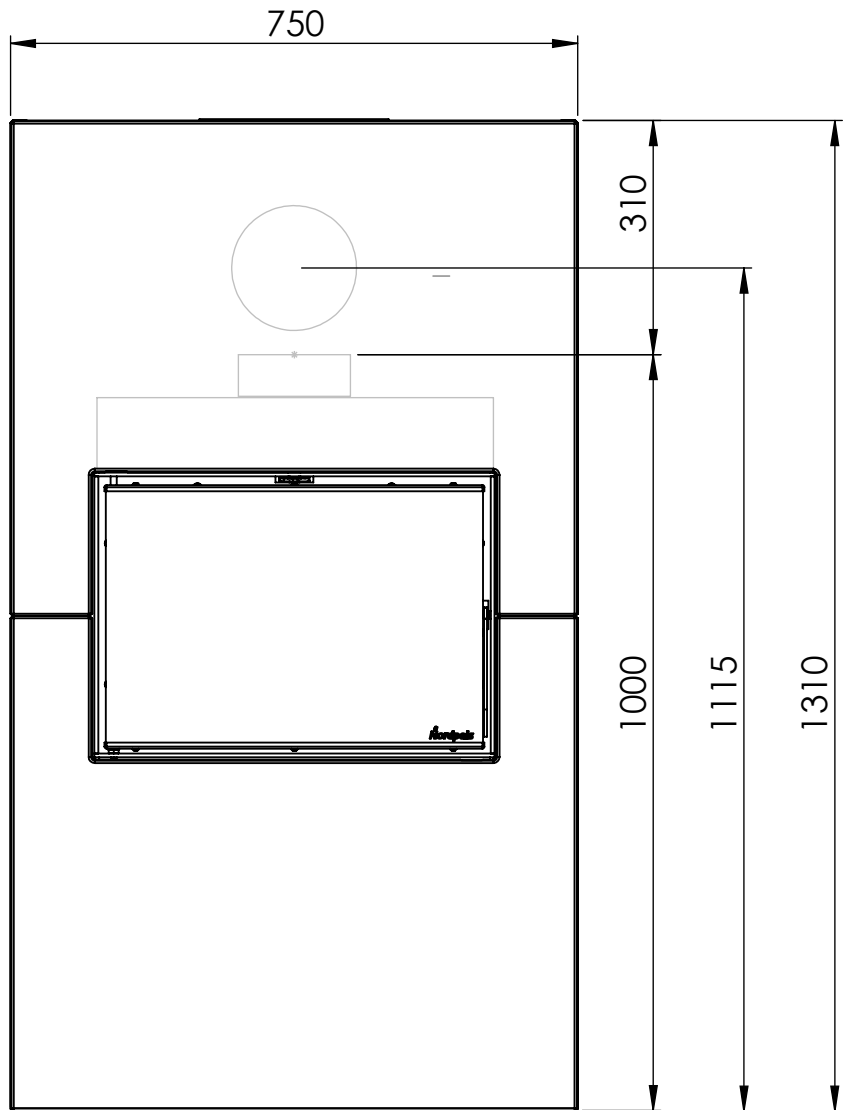
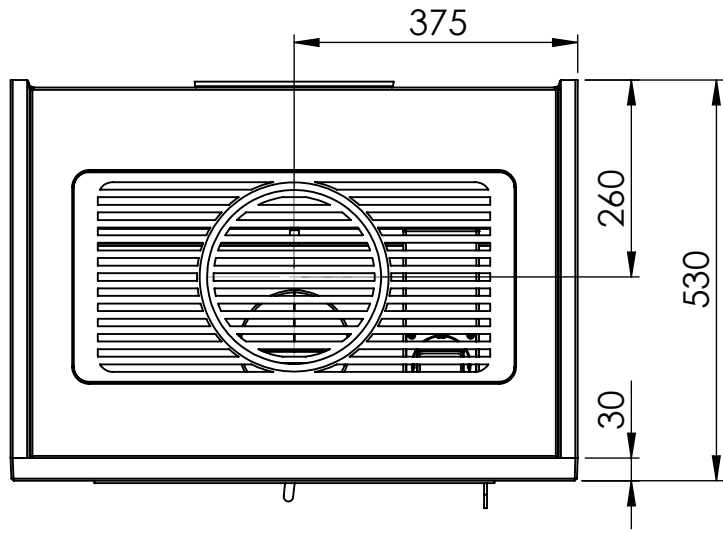
## Säkerhetsavstånd (FIG 2)

Dublin har integrert brandmurselement og kan monteras utan brannmur mot plan vägg. Produkten skal inte monteras direkt mot stendere.

**Luftkanalerna på sidan och bakom den integrerade brandmuren, samt luftkanalen under och ovanför vedfacket får inte täckas till. Fri luftcirkulation ær en förutsättning för att det integrerade brandmurselementet ska fungera**

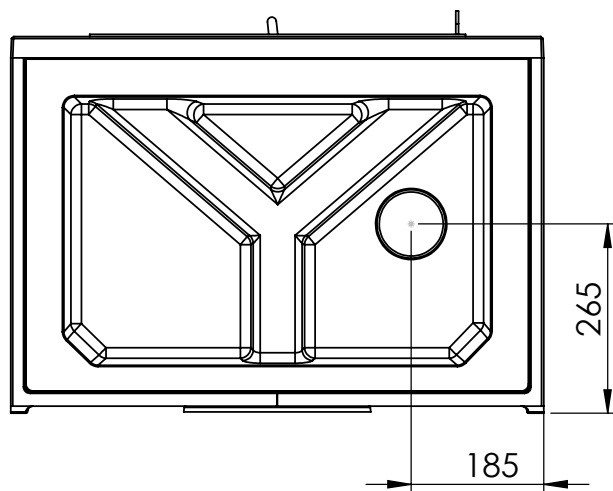
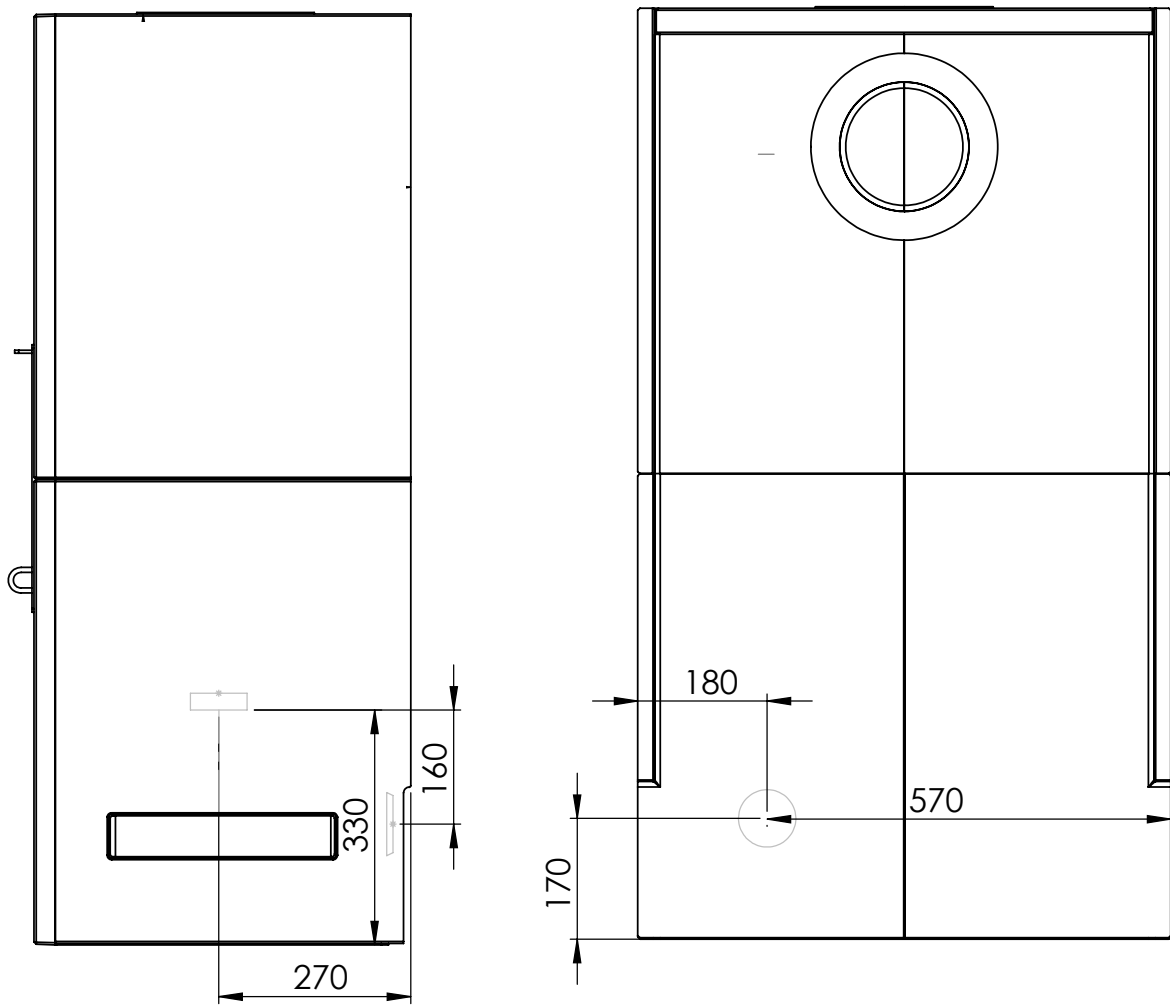
Säkerställ att angivna säkerhetsavstånd inte underskrids. Säkerhetsavstånden kan variera från land till land. Följ anvisningarna på det språk som gäller för

FIG 1





Dublin AIR



**FIG 2**



=Brennbar materiale/Brændbart materiale/ Brännbart material/ Palavasta materiaalista/ Brennbares Material/ Matériau combustible

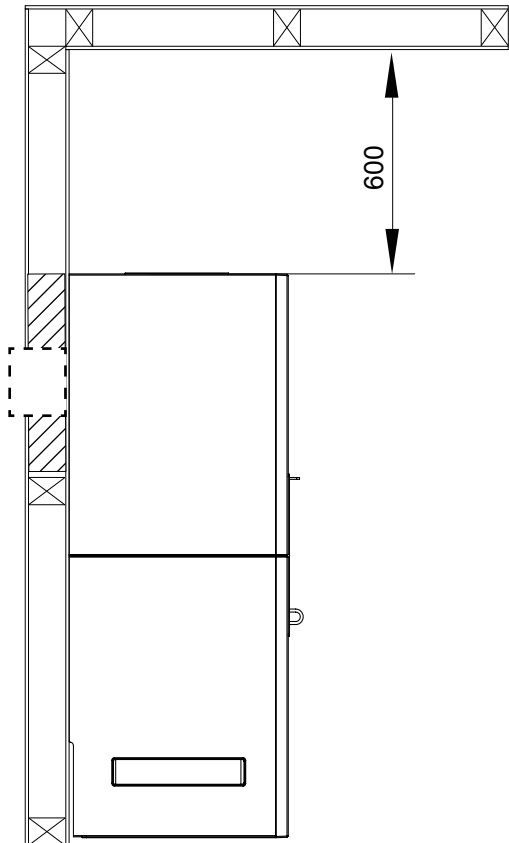
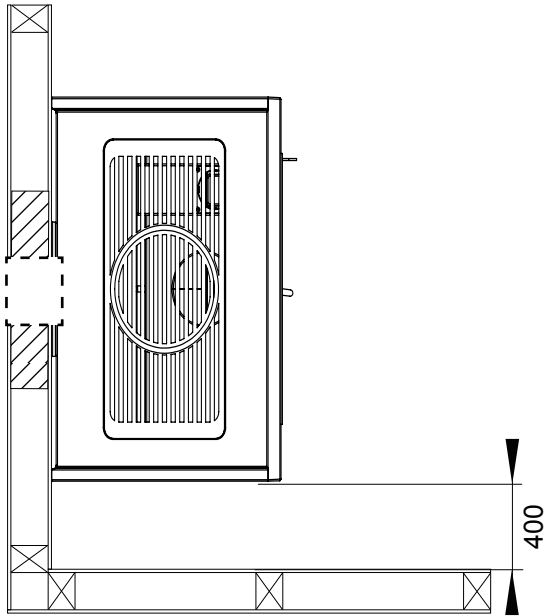
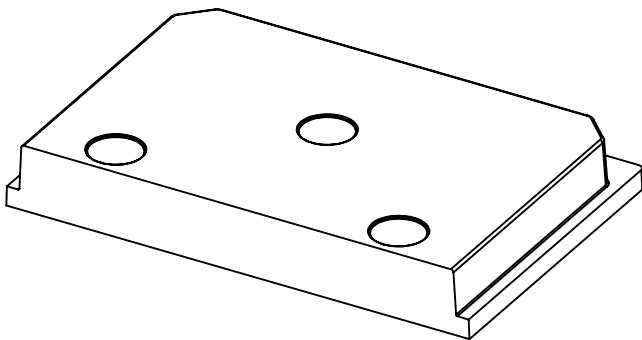
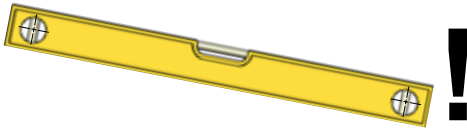


FIG 3



Plasser bunnelementet. Sørg for at det er i vater.

**OBS! Hvis produktet skal kobles til ekstra friskluftsett gjennom bunnplaten bør bunnplaten og innsatsen klargjøres for dette før montering.**

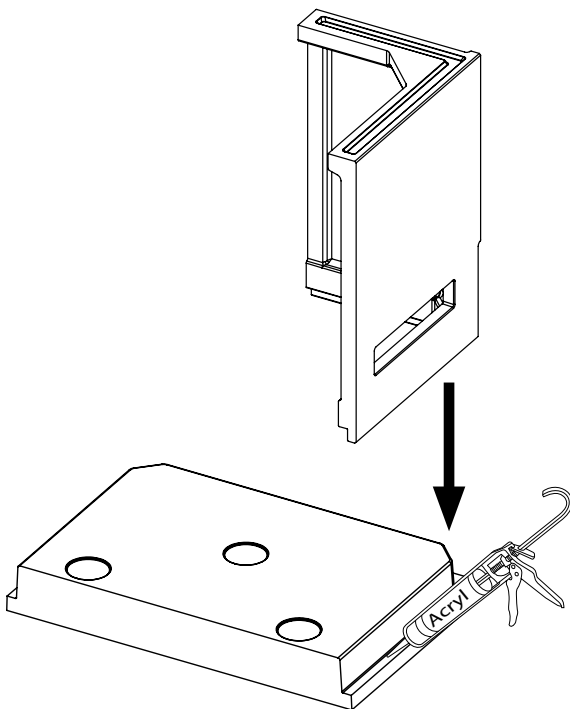
Place the first element. Make sure it is level.

**Attention! If an extra air supply is to be connected through the floor and bottom element, make sure to prepare both the bottom element and insert before assembly.**

Placera bottenplattan. Se till att at den är i våg.

**OBS! Om produkten skall anslutas till extra uteluft genom bottenplattan skall bottenplattan och innsatsen klargöras för detta innan montering.**

FIG 4

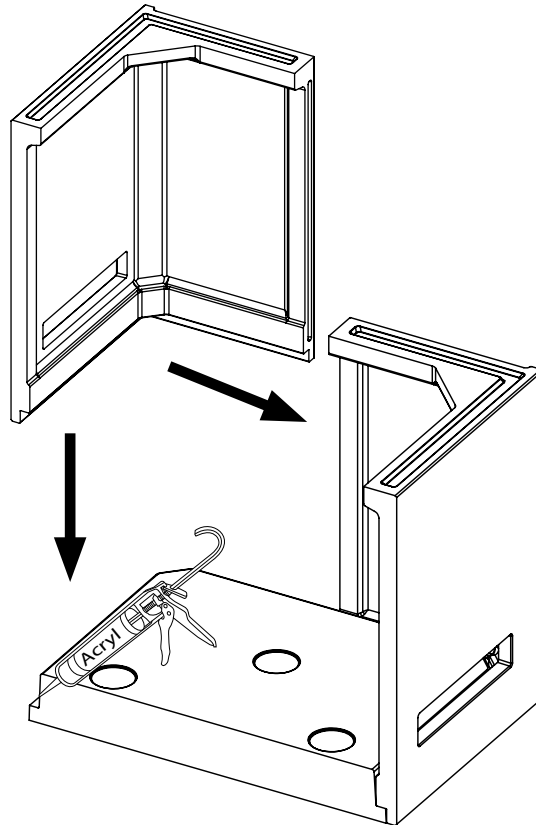


Sørg for at alle limflater er rene og frie for betongrester. Bruk medfølgende akryl for å lime elementene sammen. Plasser det første sideelementet

Make sure the surface is free of any dust and concrete residues. Use acrylic glue between the elements and place the first side element.

Se till att alla ytor är rena och fri från betongrester/damm. Använd inkluderat akryllim för att limma elementen.

FIG 5

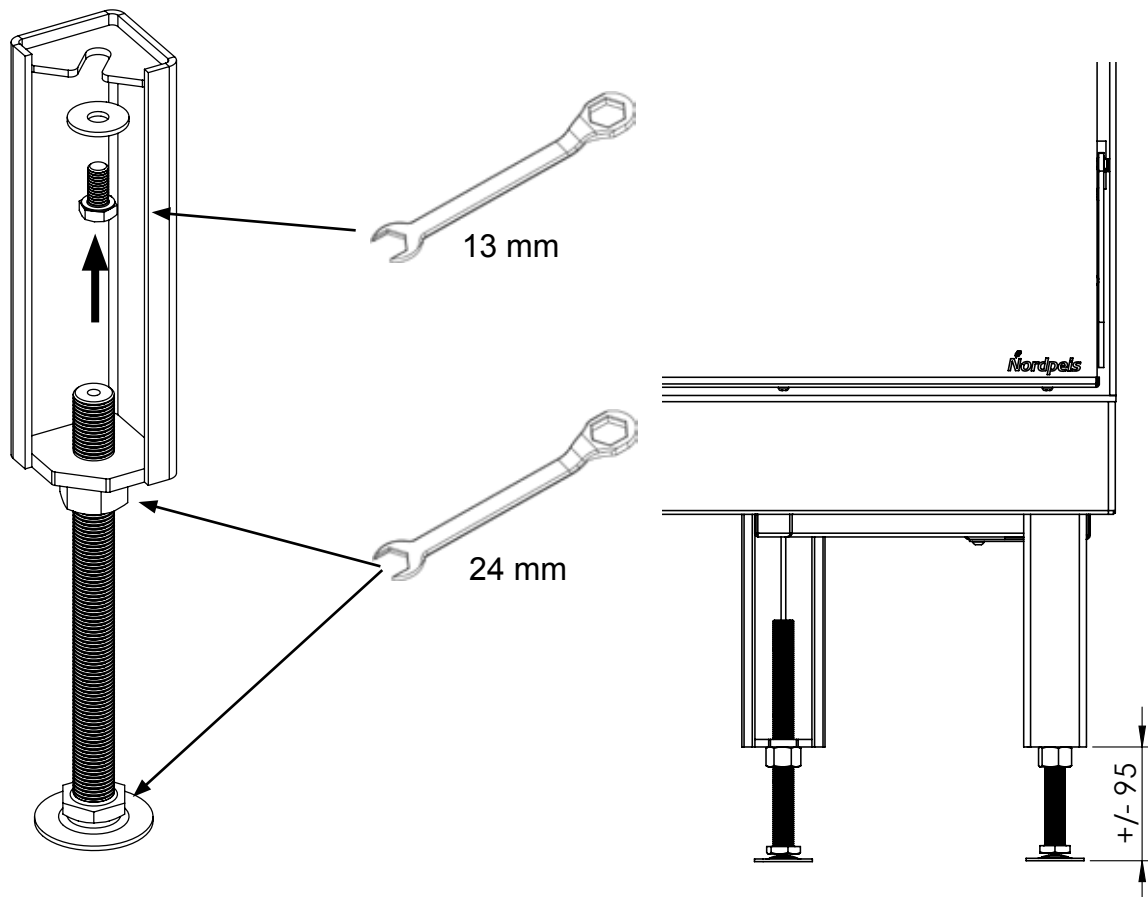


Sørg for at alle limflater er rene og frie for betongrester. Bruk medfølgende akryl for å lime elementene sammen. Plasser begge sideelementene.

Make sure the surface is free of any dust and concrete residues. Use acrylic glue between the elements and place both side elements.

Se till att alla ytor är rena och fri från betongrester/damm. Använd inkluderad akrylim mellan elementen och placera nästa element.

FIG 6

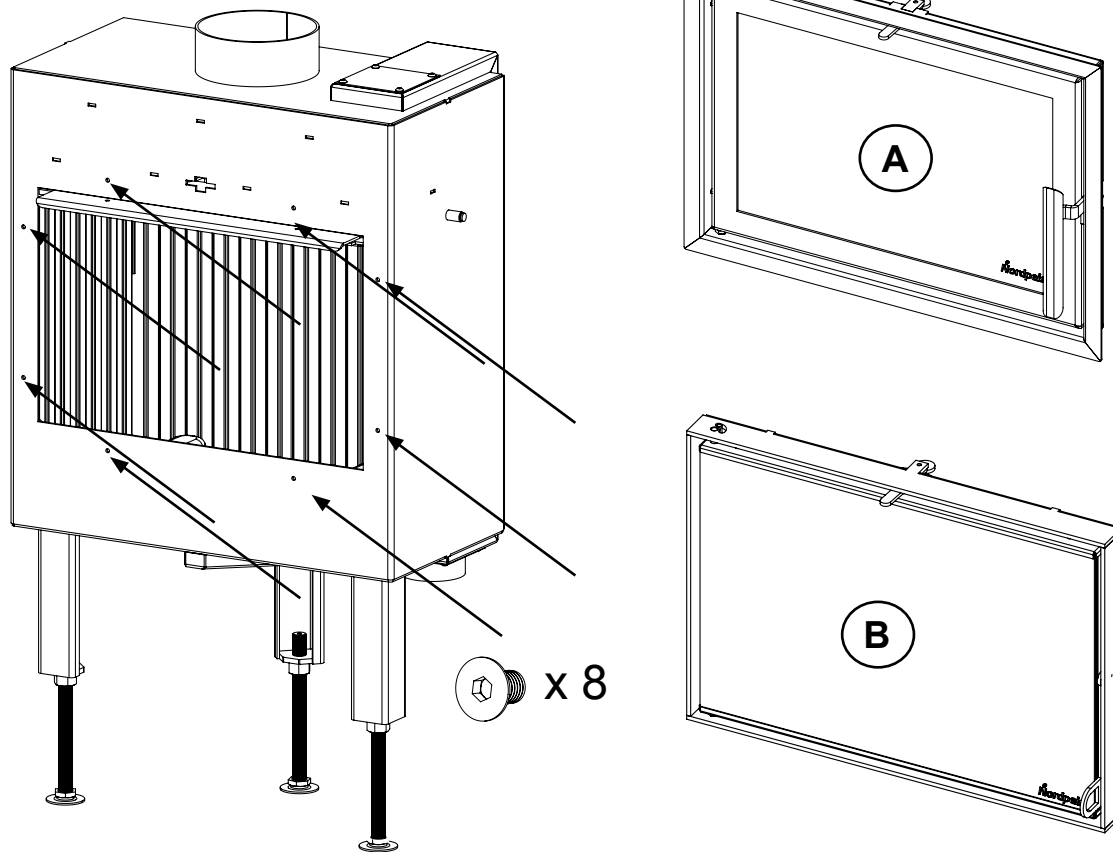


Fest beina på innsatsen. Juster høyden på beina som vist i illustrasjonen (for mer informasjon, se monteringsanvisningen som følger innsatsen).

Attach the legs to the insert. Adjust the height of the legs as shown in the illustration (for more information about how to fit the legs to the insert, see the instruction manual for the insert)

Fäst benen på innsatsen. Juster höjden på benen som visat i illustrationen (for mer information, se monteringsanvisningen som følger innsatsen).

FIG 7

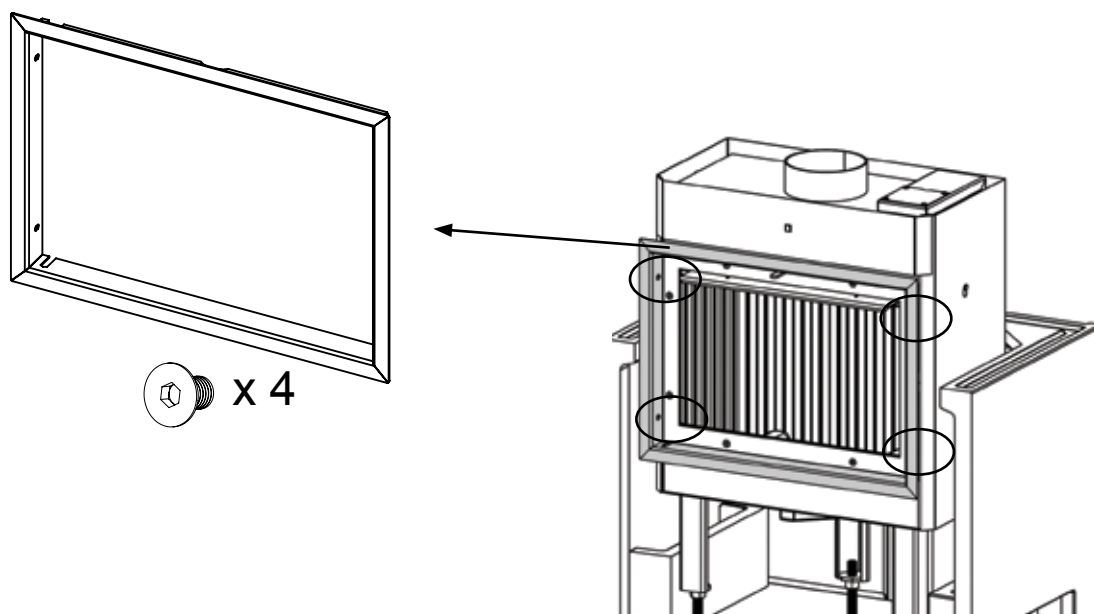


Avhengig av hvilken frontløsning som er valgt skal dør/rammeløsning som passer fronten monteres med 8 medfølgende skruer. Front 6 leveres med dørløsning B.

Use the added 8 screws to assemble the door/frame. Depending on the front, two different door/frames can be fitted. Front 6 requires door/frame B.

Beroande på vilken front som skal monteras skal dörr/ram som passar fronten monteras med 8 skruvar. Front 6 levereras med dörr/ram B.

FIG 8



---

**OBS! Dørløsning A:** Ta av den ytre rammen. Den sitter festet med fire skruer. Dette vil forenkle plassering av innsatsen i omrammingen og tilpasning av fronter. Monter den ytre rammen og døren når valgte front er plassert.

**OBS! Dørløsning B:** Dørbladet kan monteres helt til slutt for å sikre at glasset ikke tar skade.

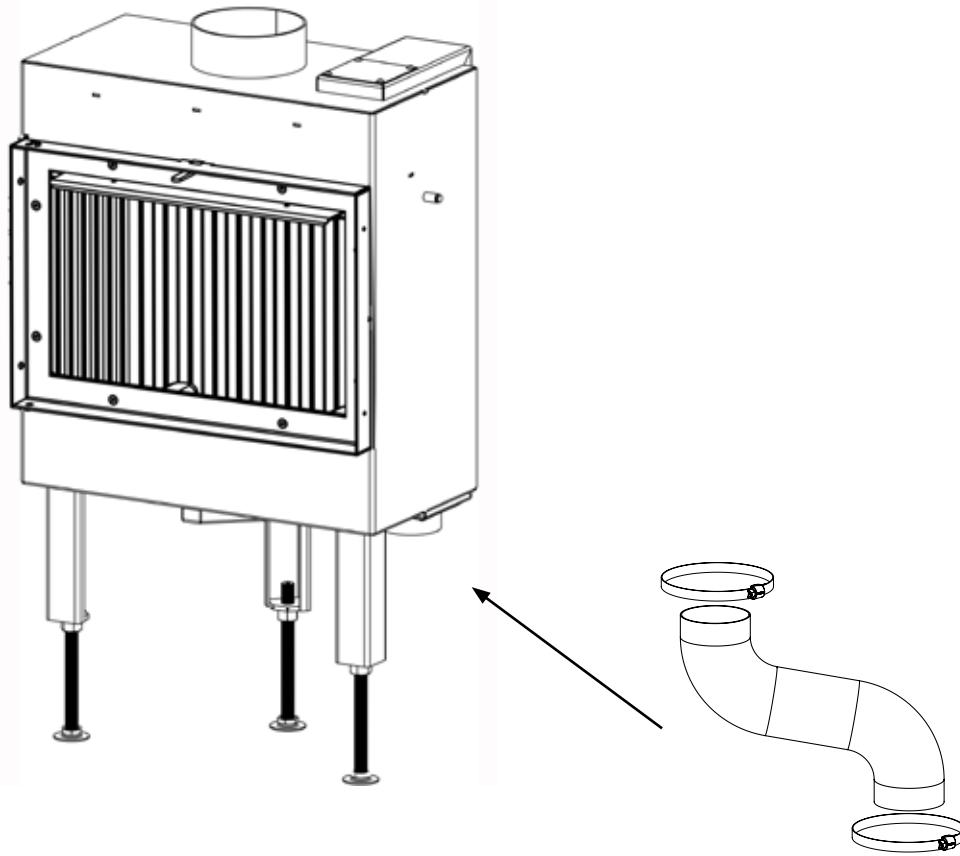
**Attention! Door/frame A:** Remove the outer frame. In order to remove it, loosen the four screws on the inside of the frame. This will make it easier to place the insert correct. Assemble the outer frame and the door when the front is assembled.

**Attention Door/frame B.** Assemble the door as the last step in the assembly to make sure the glass is not damaged.

**OBS! Dörrsystem A:** Ta av den yttre ramen. Den sitter fäst med fyra skruvar. Att ta av ramen vill underlätta placering av insatsen i omramningen og anpassning av frontar. Montera den yttre ramen och dörren när valda front är monterad.

**OBS! Dörrsystem B:** Montera själva dörren sist för att undvika att glaset skadad

FIG 9



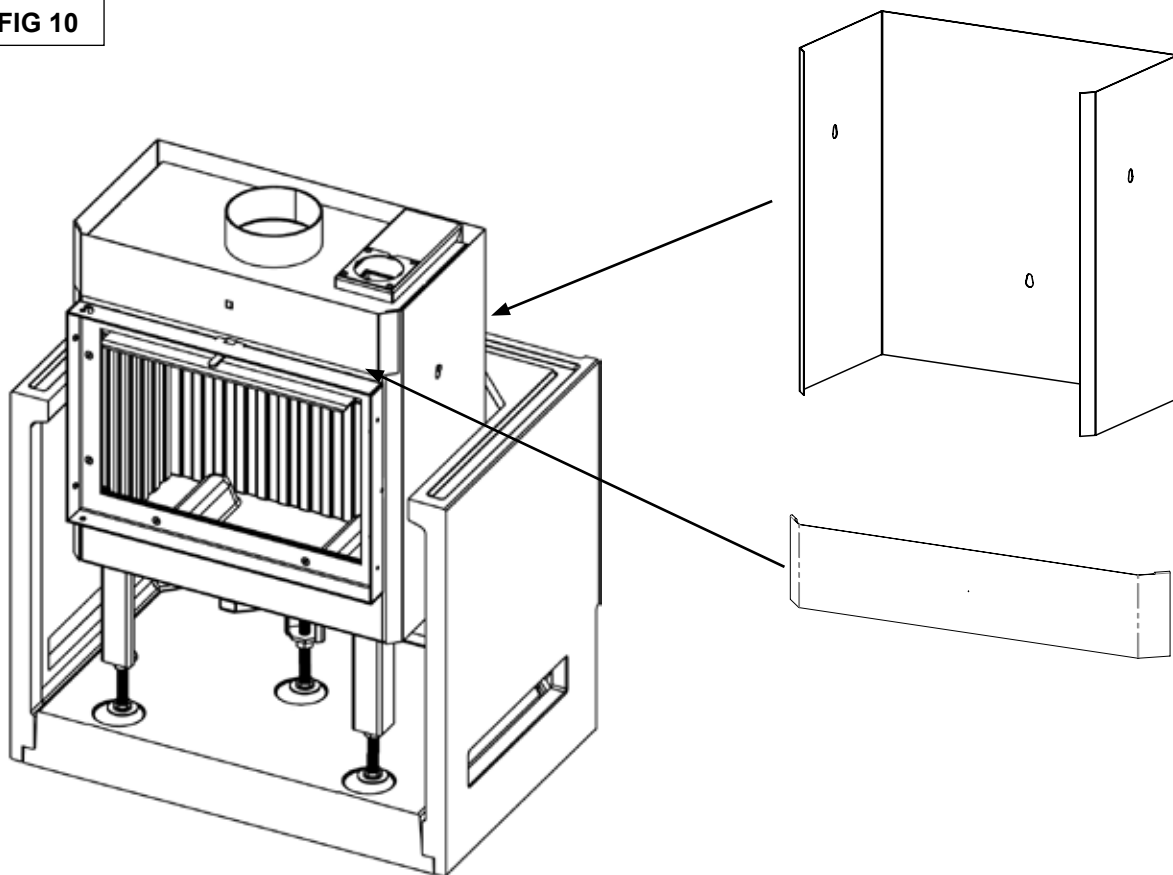
Skal innsatsen kobles til friskluftsett gjennom bunnelementet eller ryggplaten på produktet , monter friskluftslange og slangeklemme på innsatsen før den løftes på plass i omrammingen.

If the insert is to be connected to a extra air supply set through the bottom element or the back, connect it to the insert before placing it in the surround.

Om innsatsen skal anslutas til extra uteluft genom bottenplattan eller baksidan på produkten, montera tilluftssatts på innsatsen innan den lyfts på plats i omramningen.



FIG 10



Løft innsatsen på plass i omrammingen. Plasser det bakre og fremre varmeskjoldet på innsatsen.

**NB! Se neste illustrasjon for korrekt avstand til sidevanger og bakplate.**

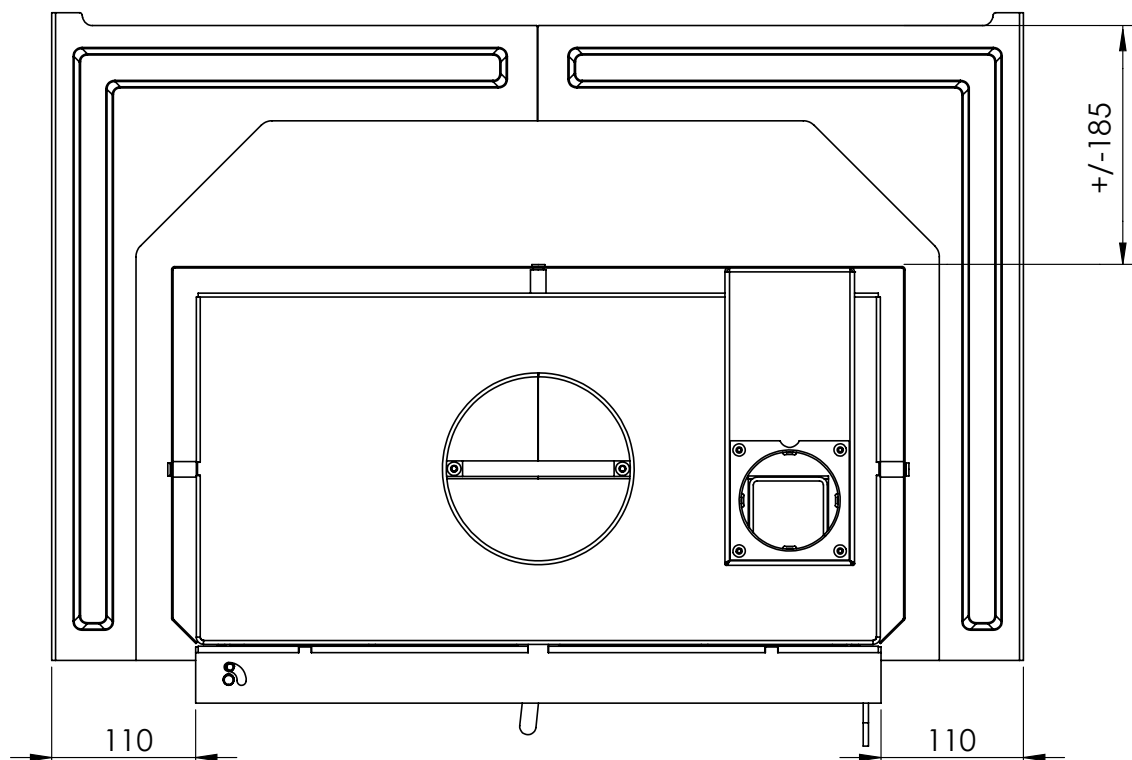
Lift the insert in place. Place the rear and front radiation shield.

**Attention! Se next illustration for correct placement of the insert.**

Lyft innsatsen på plats i omramningen. Placera bakre och framre varmesköld på innsatsen.

**OBS! Se nästa illustration för rätt avstånd och placering av innsatsen.**

FIG 11

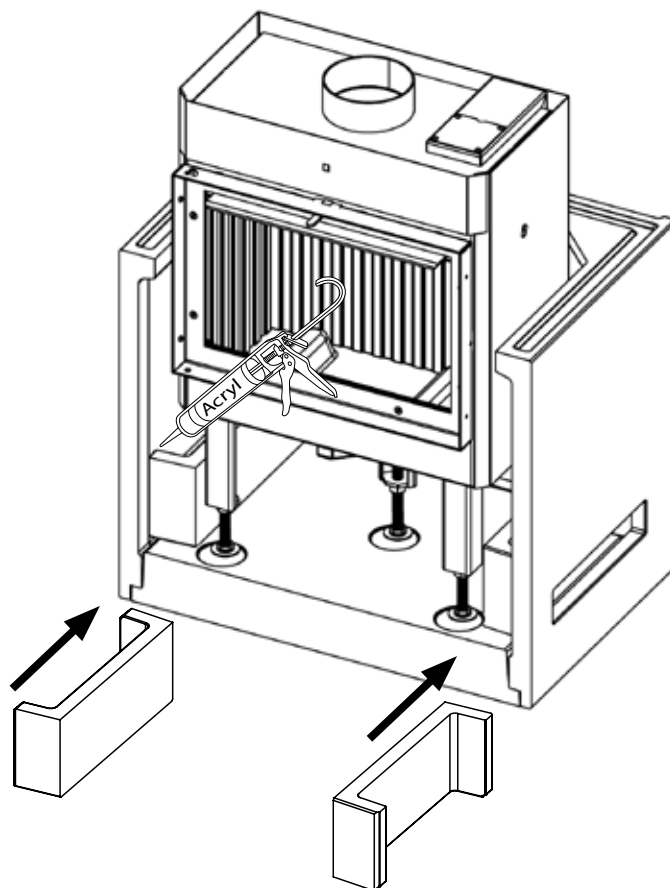


Juster innsatsen så den står sentrert og i vater.

Adjust the insert. Make sure it is centered and level.

Justera innsatsen så den står centrerad och i våg.

FIG 12

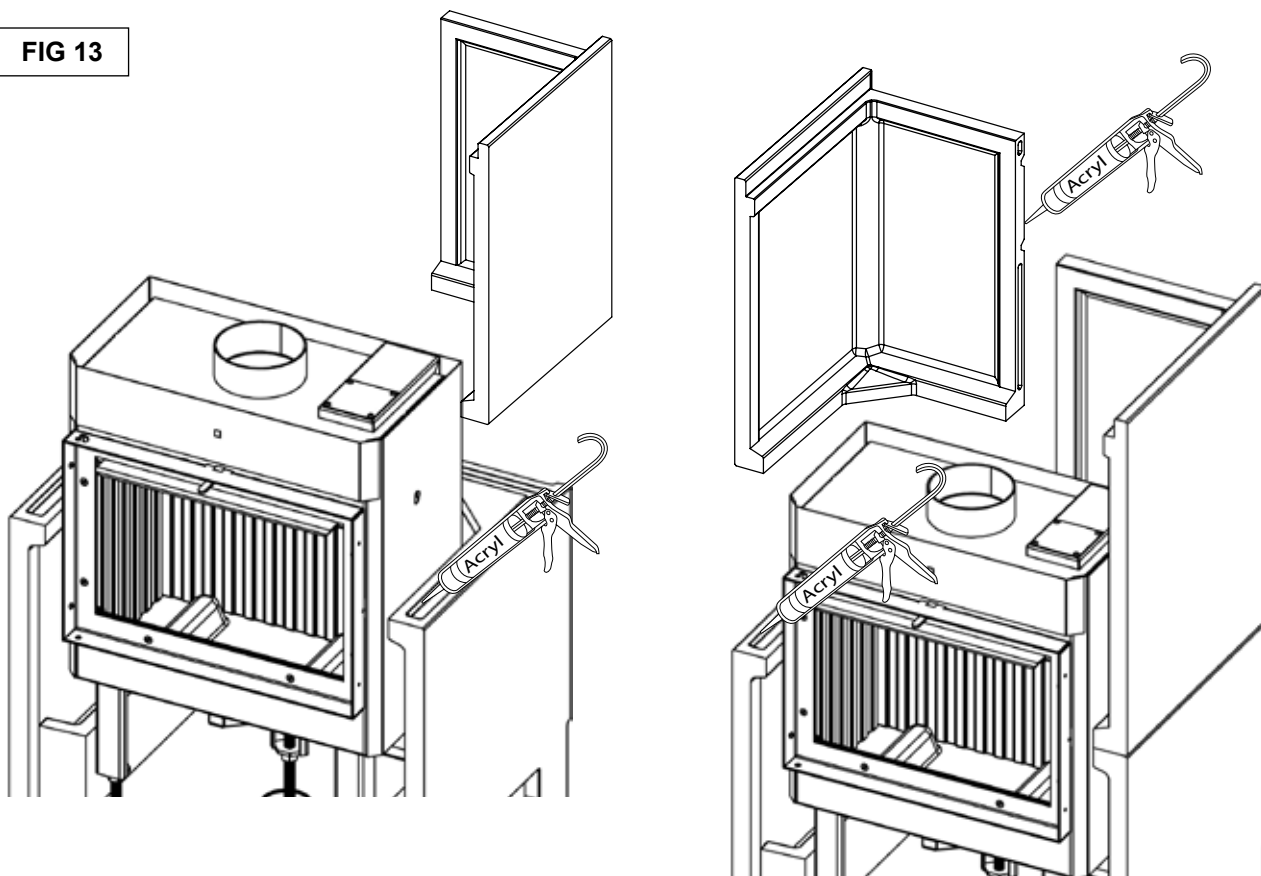


Plasser betongdelene som skal skjerme innsynet gjennom innluften på hver side. Pass på at disse står riktig vei så de **IKKE** blokkerer innluften.

Place the concrete parts on the inside of each air inlet. Make sure to place them correctly so they do **NOT** block the airflow.

Placera betongdelene som skall skärma insyn genom innluften på båda sidor. Se till att dom placeras rätt väg så dom inte blockerar inluften.

FIG 13



Skal produktet toppmonteres, plasser de øvre sideelementene og fortsett monteringen fra FIG 15

**OBS! Skal produktet kobles til pipe gjennom bakplaten må elementene forberedes for dette før montering FIG 13B. Bruk egnet verktøy for å lage hull i elementene.**

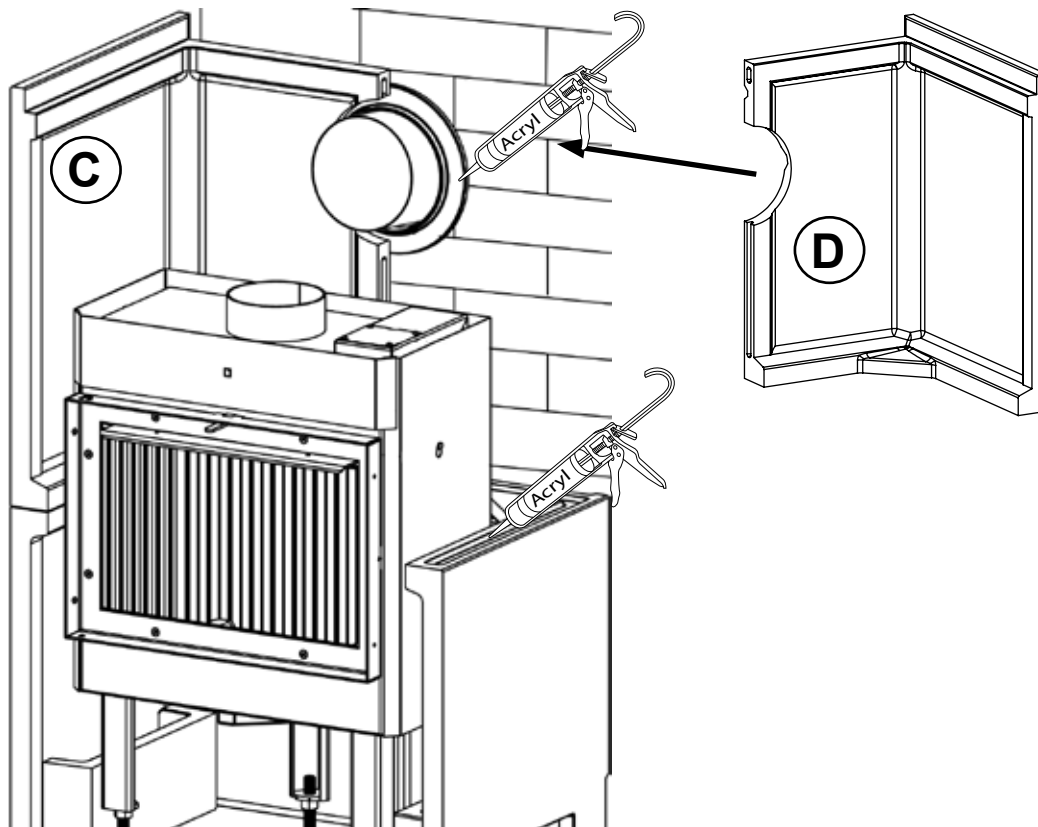
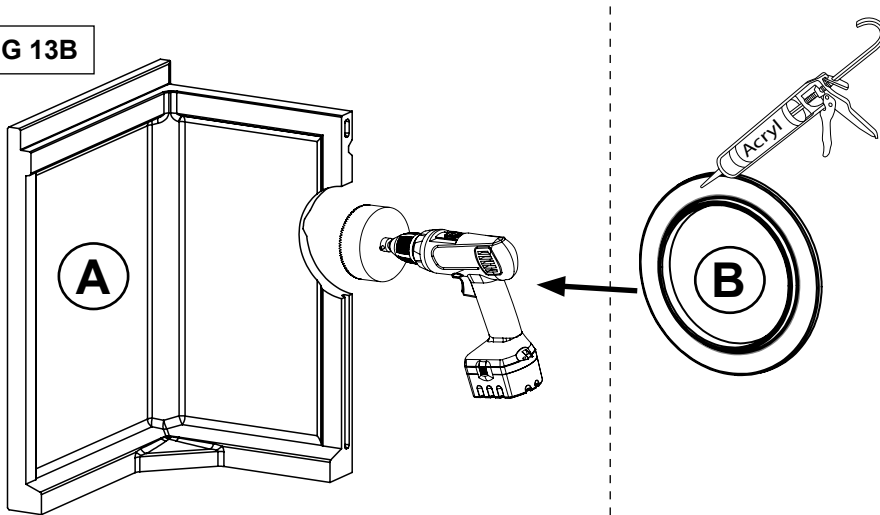
Place the upper side elements. If the product is to be connected at the top, continue the assembly from FIG 15.

**Attention! If the product is to be rear connected, make sure to prepare the upper side elements FIG13B.**

Om produkten skal toppmonteras, plasser de to øvre sideelementene og fortsätt monteringen från FIG 15.

**OBS! Skall produkten anslutas til skorsten genom bakplattan måste elementen klargöras innan montering FIG 13B. Använd lämplig verktyg för att ta hål i elementen.**

FIG 13B

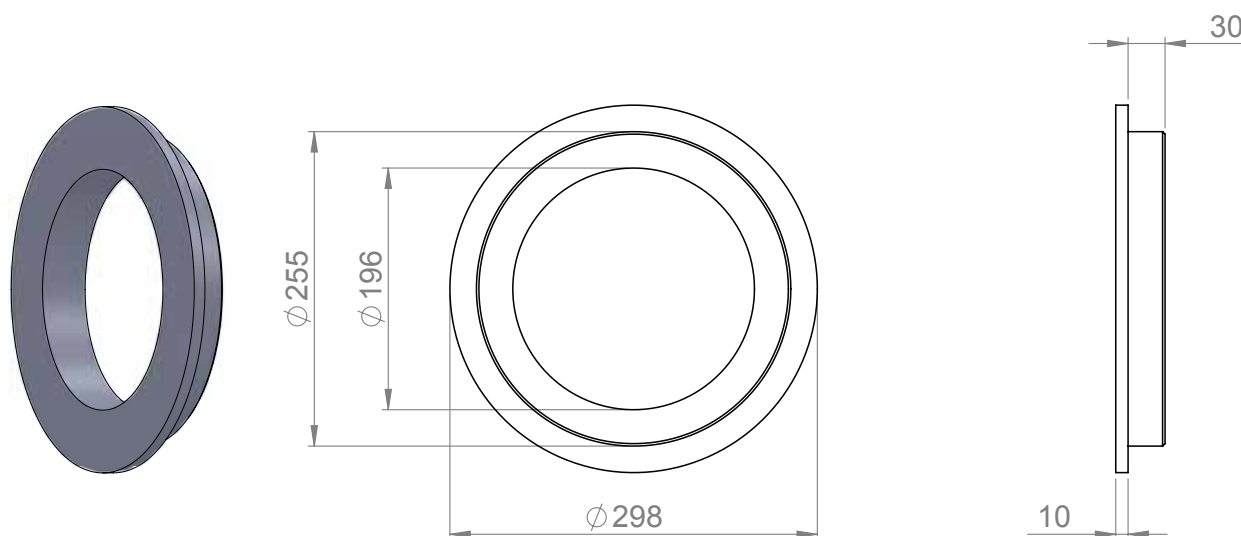


Bruk egnet verktøy for å ta hull i det ene øvre sideelementet (A). Fest gjennomføringselementet (B) til sideelementet med akryl og bruk akryl for å tette mot pipe og omramming. Plasser det ene øvre elementet (C) før det andre (D) for å sikre at koblingen blir tettet godt. For mer info om gjennomføringselement, se FIG 14.

Prepare the upper left element for rear connection (A). Attach the chimney pipe adapter (B), use acrylic glue to seal the connection. Place the upper left element (C), and make sure the connection is sealed before adding the right upper element.. For more information about the chimney pipe adapter, se FIG 14.

Använd lämplig verktyg för att ta hål i det ena övre sidoelementet (A). Fäst genomföringselementen (B) med akryl till elementen och använd akryl för att tätta mot skorsten och omramning. Placera det ene elementet (C) före det andra (D) för att säkerställa at anslutningen blir tät. For mer information om genomföringselementen, se FIG 14.

FIG 14



#### Gjennomføringsselement

Medfølgende gjennomføringsselement **skal** monteres mellom produktets bakside og pipe når pipen står plassert mellom tilstøtende vegger av brennbart materiale.

**NB! Skal produktet plasseres mot pipe og brannmur som dekker hele produktets bakside er det ikke nødvendig å bruke gjennomføringsselementet.**

**OBS! Sørg for at gjennomføringsselement og hull for røykrør er sentrert på pipen. Hvis det er åpenrom mellom flaten på gjennomføringsselementet og pipen skal dette tettes.**

#### Chimney Pipe Adapter

The added chimney pipe adapter **MUST** be used between the back side of the product and the chimney, when the chimney is placed between adjoining walls of combustible material.

**Attention! It is not necessary to use the chimney pipe adapter if the product is placed against walls of NON combustible material covering the whole backside of the surround.**

**Attention! Ensure that the hole drilled for the chimney pipe adapter is centred on the chimney. The distance between the chimney pipe adapter and the chimney should be completely sealed off.**

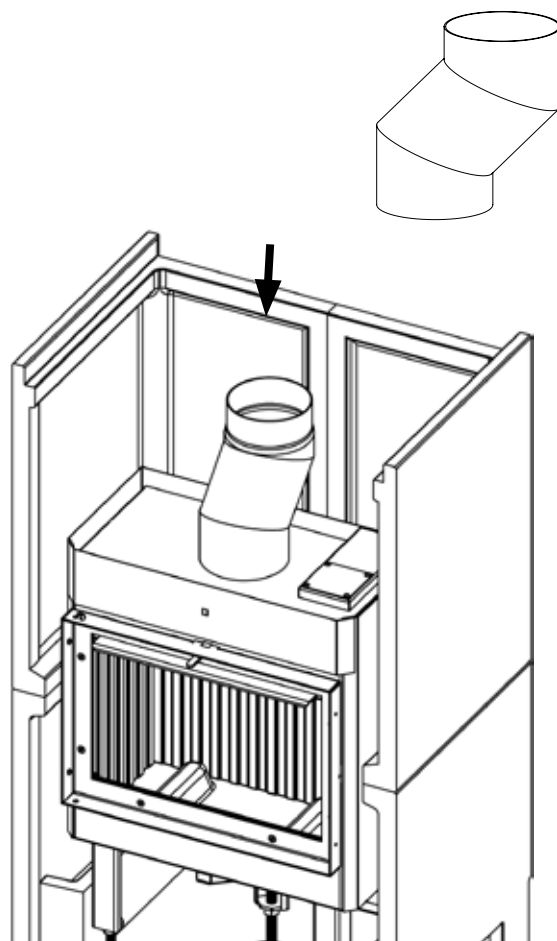
#### Genomföringsselement

Medföljande genomföringsselement **skal** monteras mellan produktens baksida och skorsten när skorstenen står placerat mellan anliggende väggar av brinnbart material.

OBS! Genomföringsselementen behövs inte om produkten monteras mot brannmur som tacker hele produktens baksida.

OBS! Se till at genomföringsselementen och hål för røykrør är centrerad på skorstenen. Om det finns mellanrim mellom ytan på genomföringsselementet och skorstenen skall det täras med akryl.

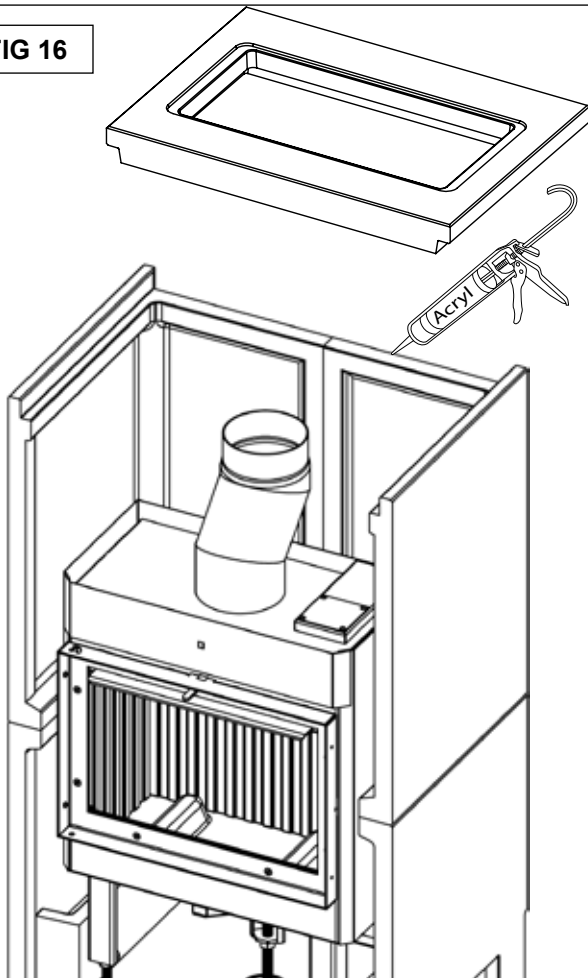
FIG 15



Hvis produktet skal topptilkobles, plasser det vedlagte røykrøret for å forskyve senter av tilkoblingen.

If the product is to be connected at the top, place and fit the added angled smokepipe.

Om produkten skal toppanslutas, placera medföljande rökrøret för att förflytta cantrum.

**FIG 16**

Sørg for at alle limflater er rene og frie for betongrester. Påfør lim og plasser topelementet. Når topelementet er plassert kan toppristen plasseres.

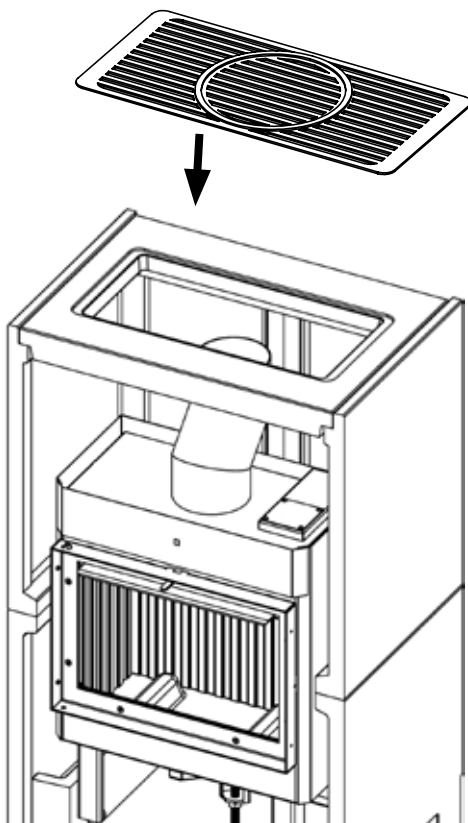
**Monter ønsket front som vist i DUBLIN FRONTS, Standard, I-VI.**

Når peisen er ferdig montert, etterfyll skjøtene mellom elementene med akryl og jevn fugen med en såpevåt svamp eller finger slik at det blir en tydelig fordypning mellom elementene (FIG Z).

Make sure the surface is free of any dust and concrete residues. Use acrylic glue between the elements and place the top element. When the top element is placed, place the grate.

**Assemble the chosen front as shown in Dublin FRONTS, STANDARD, I-VI**

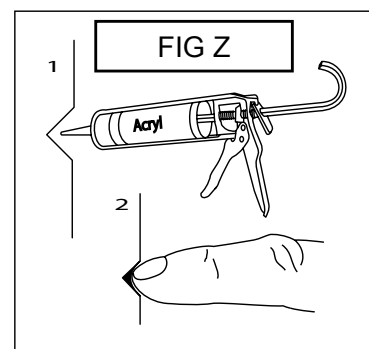
Once the fireplace and fronts are assembled, fill the joints with acrylic and even them out with a sponge or finger and some soapy water, in order to have a clear indentation between the elements (FIG Z).

**FIG 17**

Se till att alla ytor är rena och fri från betongrester/damm. Använd inkluderat akryllim för att limma elmenten. När topelementet är placerad, placera rosten.

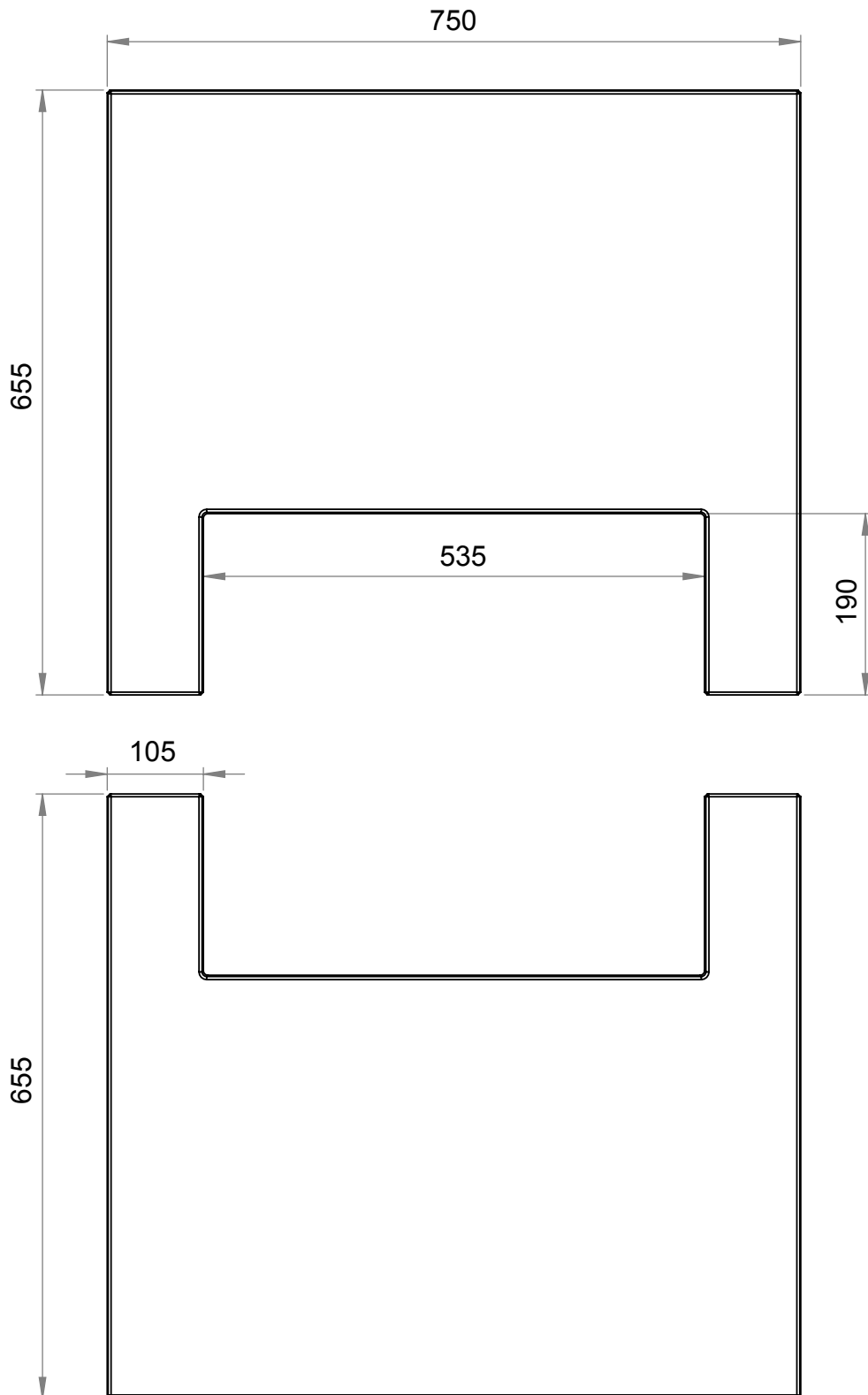
**Montera vald front som visat i Dublin FRONTS, Standard, I-VI.**

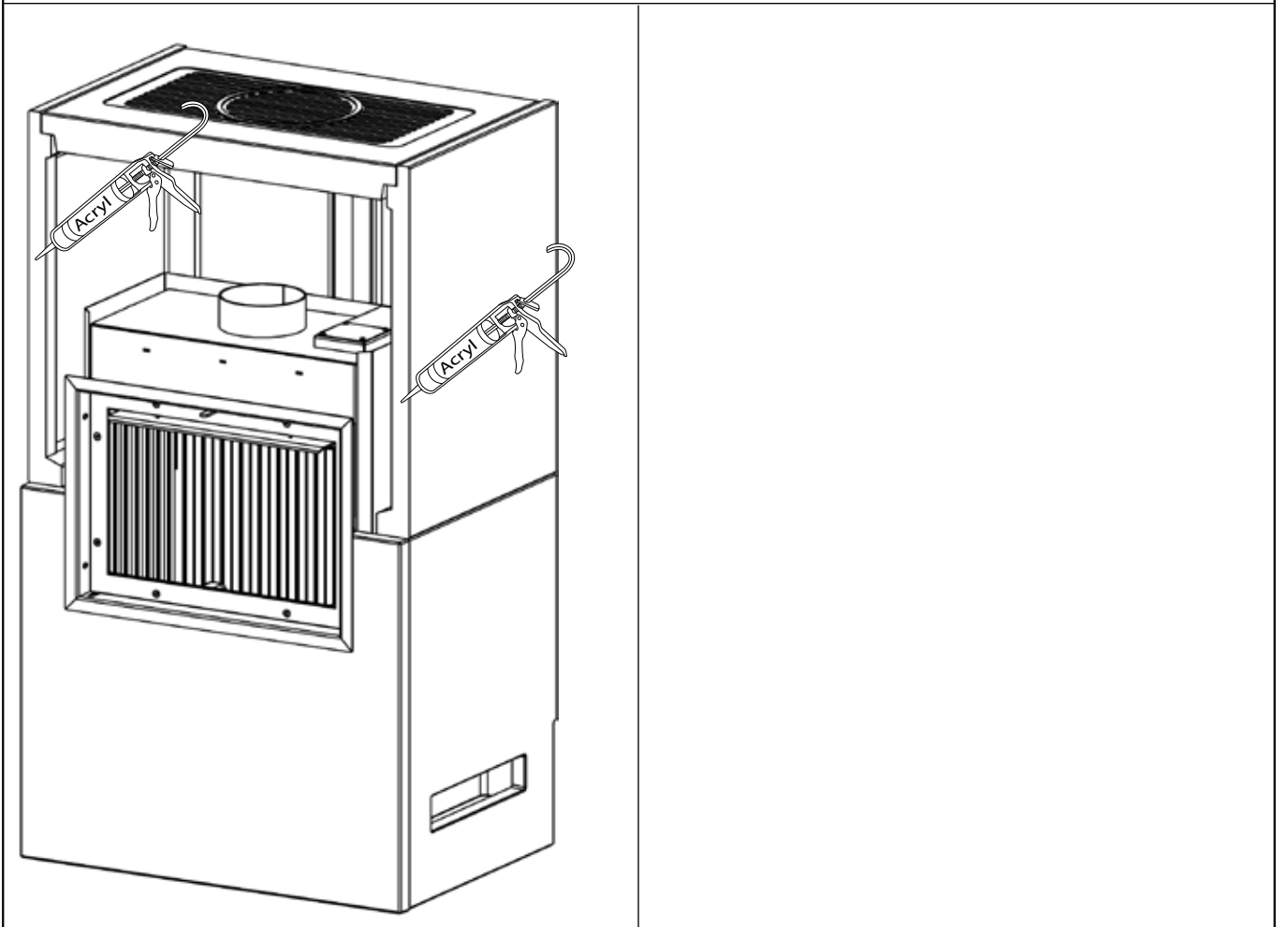
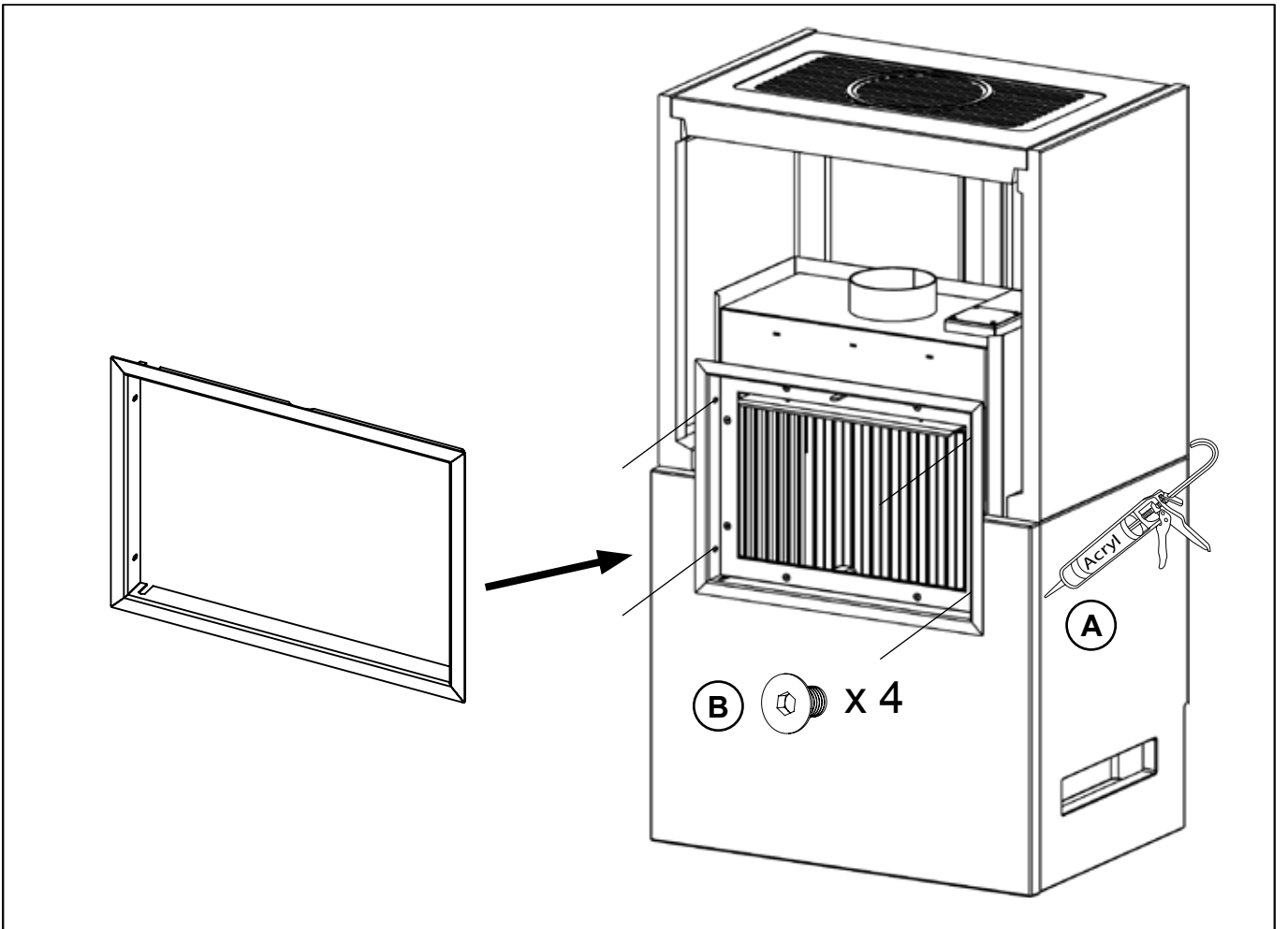
När omramningen är färdigmonterad fyll mellanrummen mellan elementen med akryl och jämna ut fugen med svamp eller finger med tvållösning, så att det blir en tydlig fördjupning mellan elementen (FIG Z).

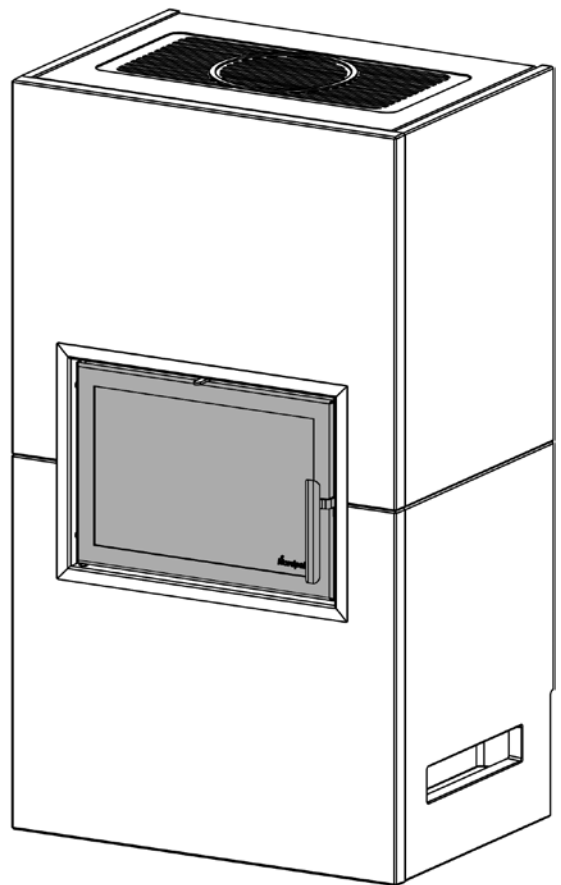
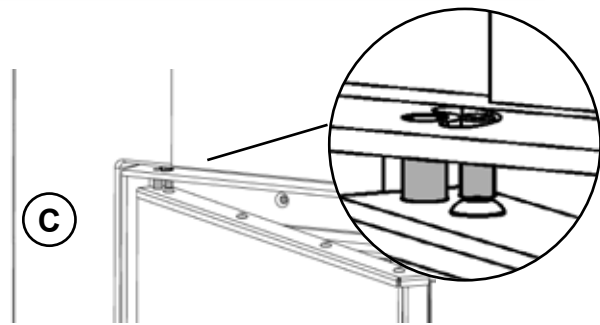
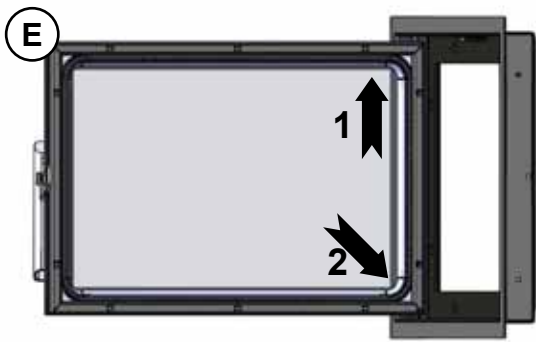
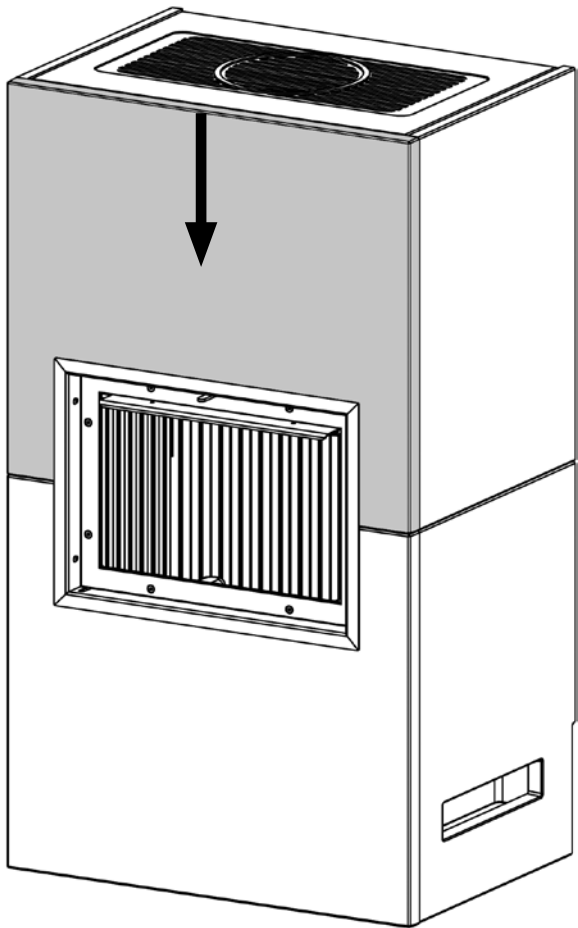




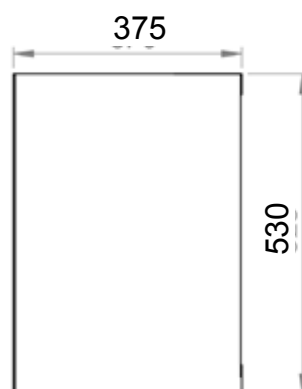
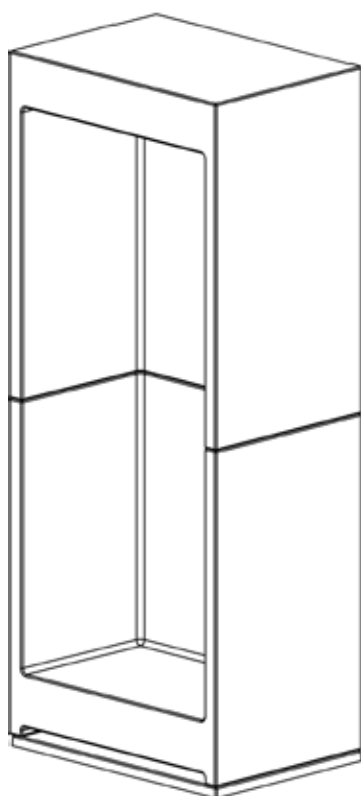
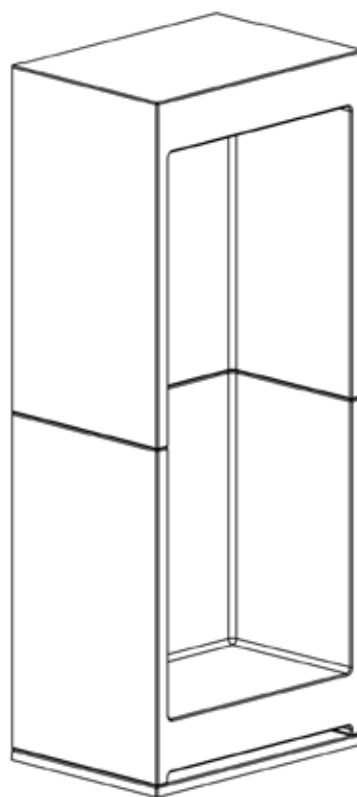
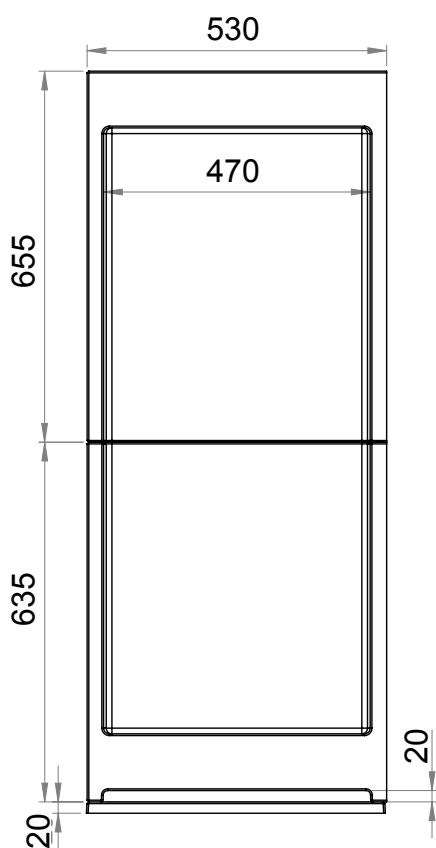
# Standardfront







## 6. Vedhulle høyre/venstre (Woodcompartment right/left)

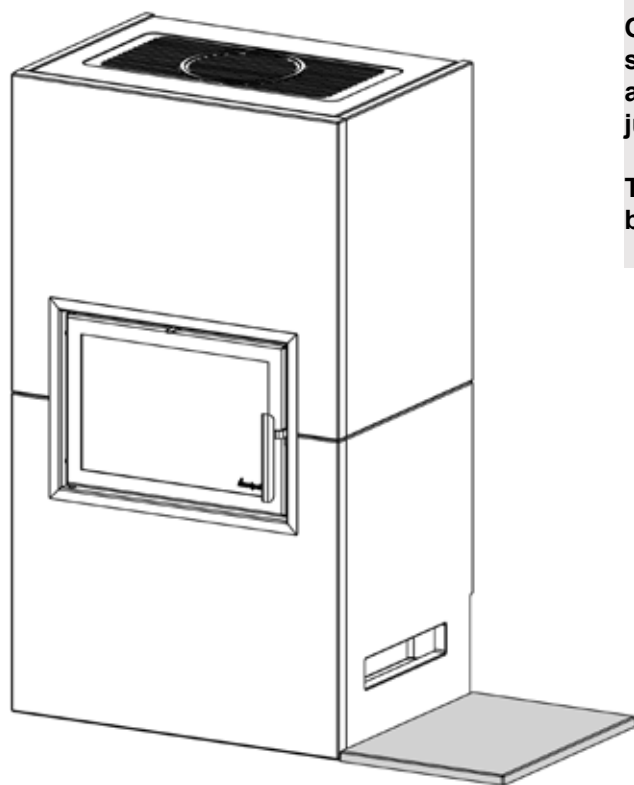


**OBS!** Vednisjen skal utgå fra samme høyde som omramming og front. Med vedhyllen følger en valgfri sokkel som bygger 20mm. Vedhyllens høyde finjusteres med å pusse/kutte i underkant.

Vær oppmerksom på at tilluften under vednisjen ikke kan reduseres eller dekkes til på noen måte.

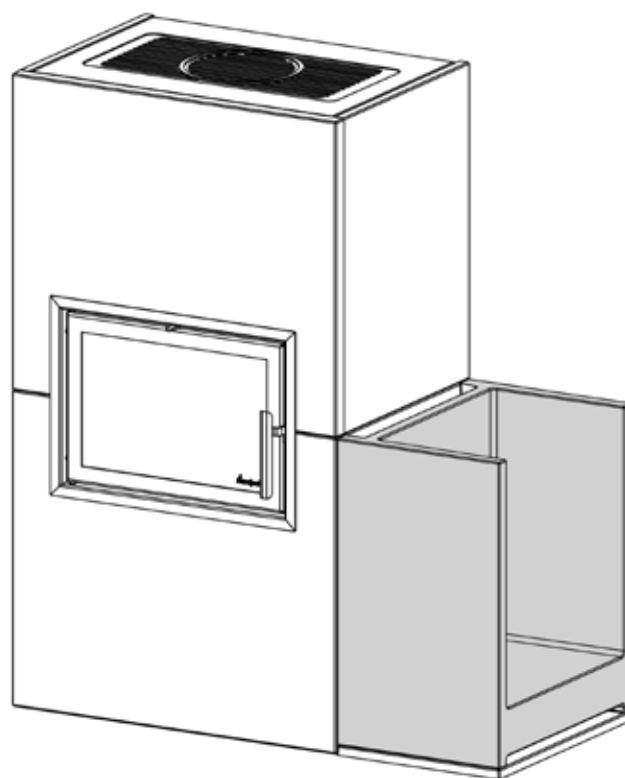
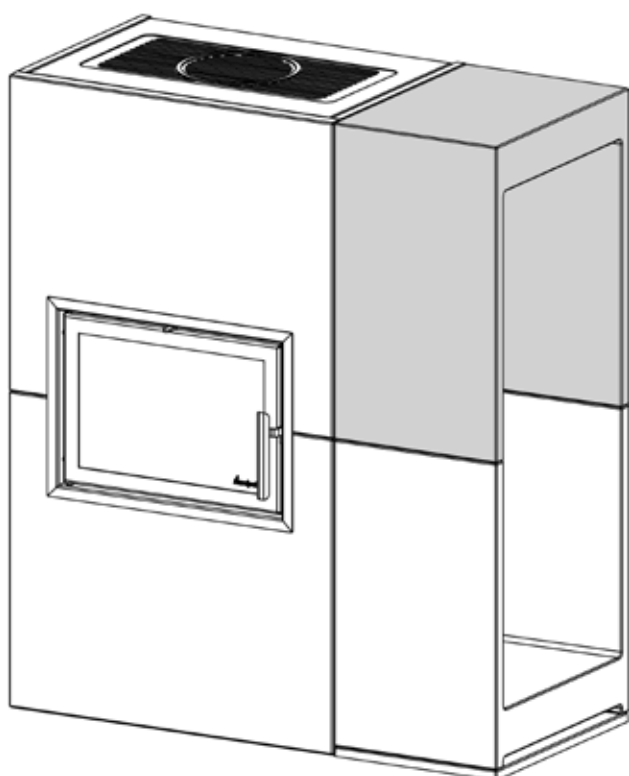
**Attention!** The woodcompartment with the bottom element is the same height as Dublin. If the height needs to be adjusted according to floors etc, reduce the bottom plate by carefully sanding it.

The gap allowing airflow underneath the woodcompartment must not under any circumstance be covered or blocked.



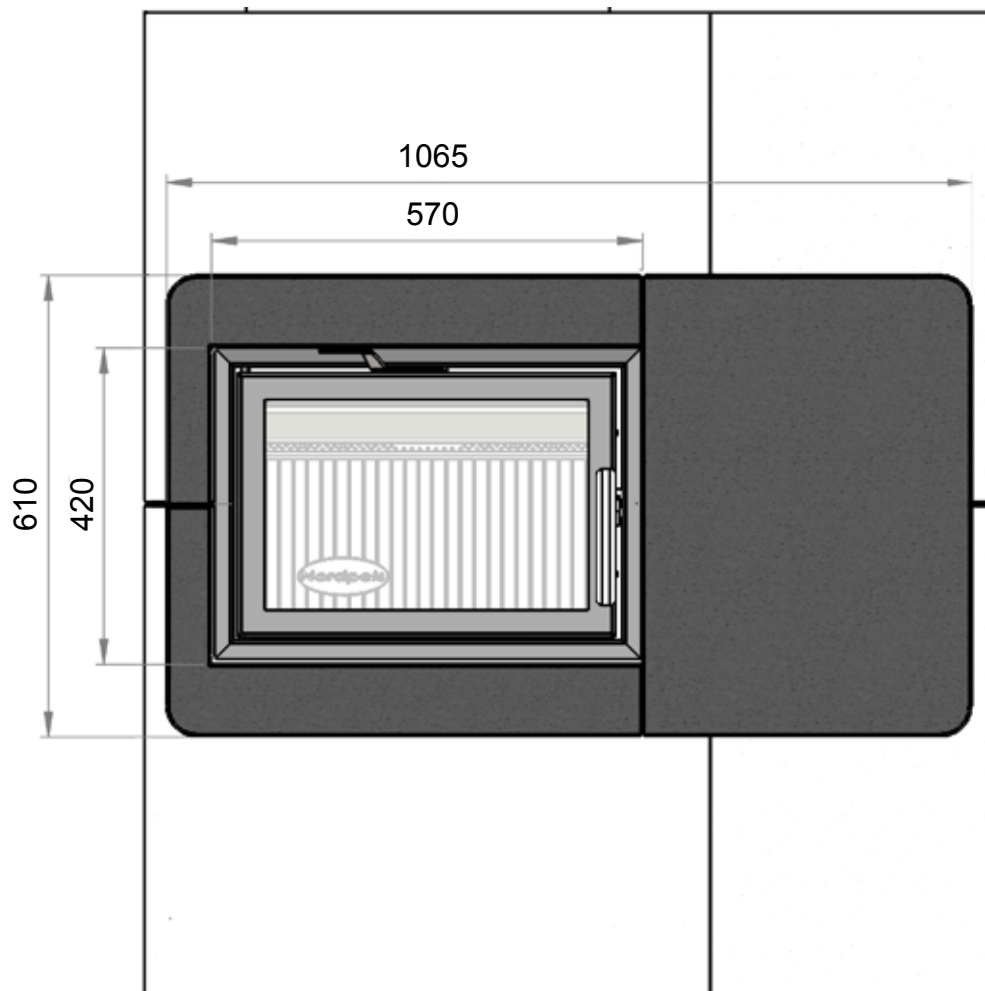
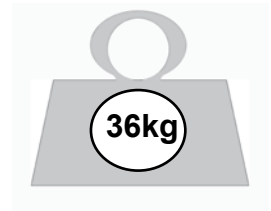
**OBS!** Vedfacket med bottenplatta utgår från samma höjd som Dublin. Om höjden måste anpassas til golv etc. kann bottenplattan justeras/ slipas.

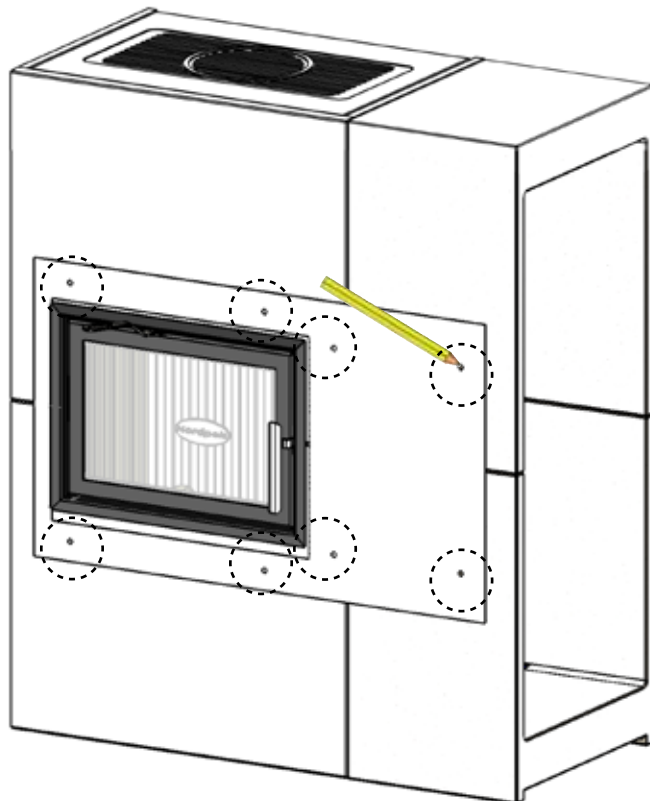
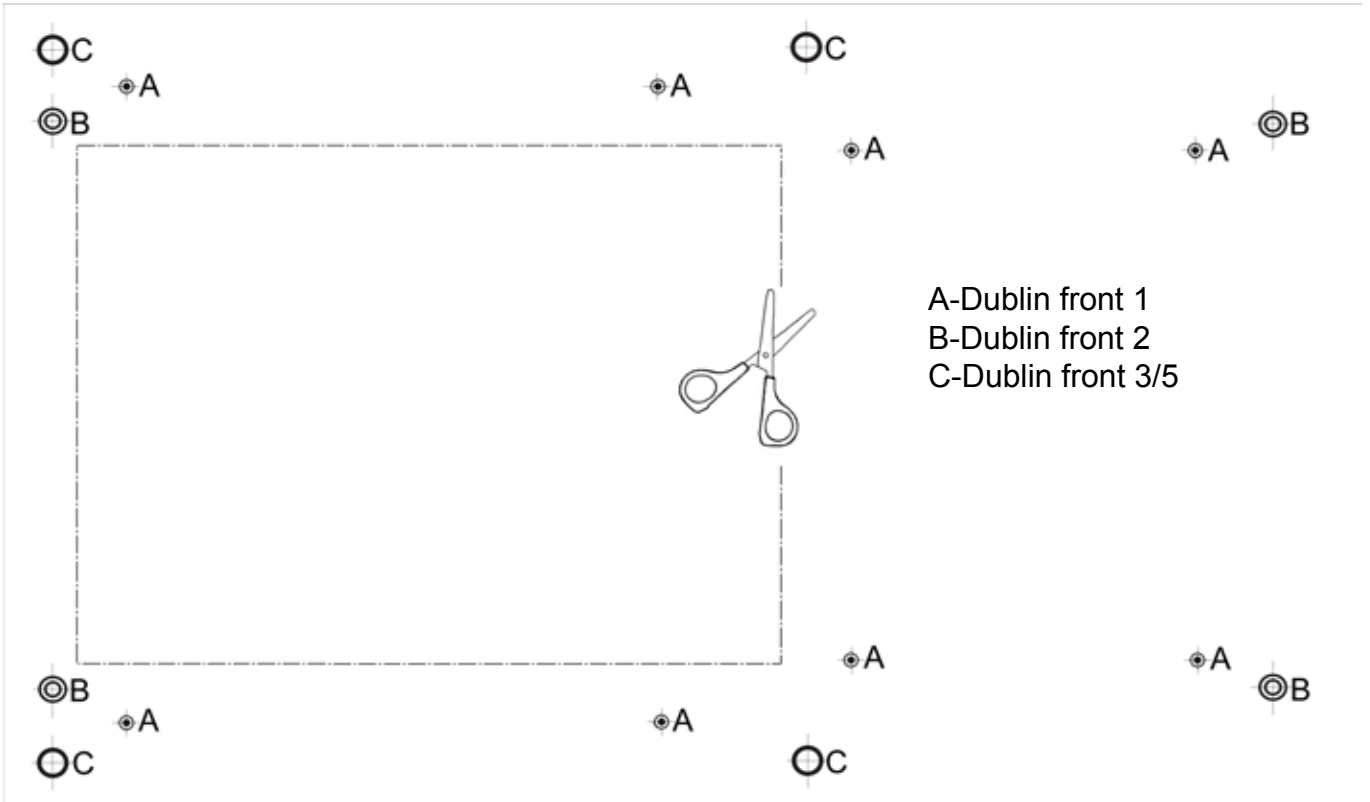
Tomrummet under vedfacket skall INTE blockeras eller täppas till.

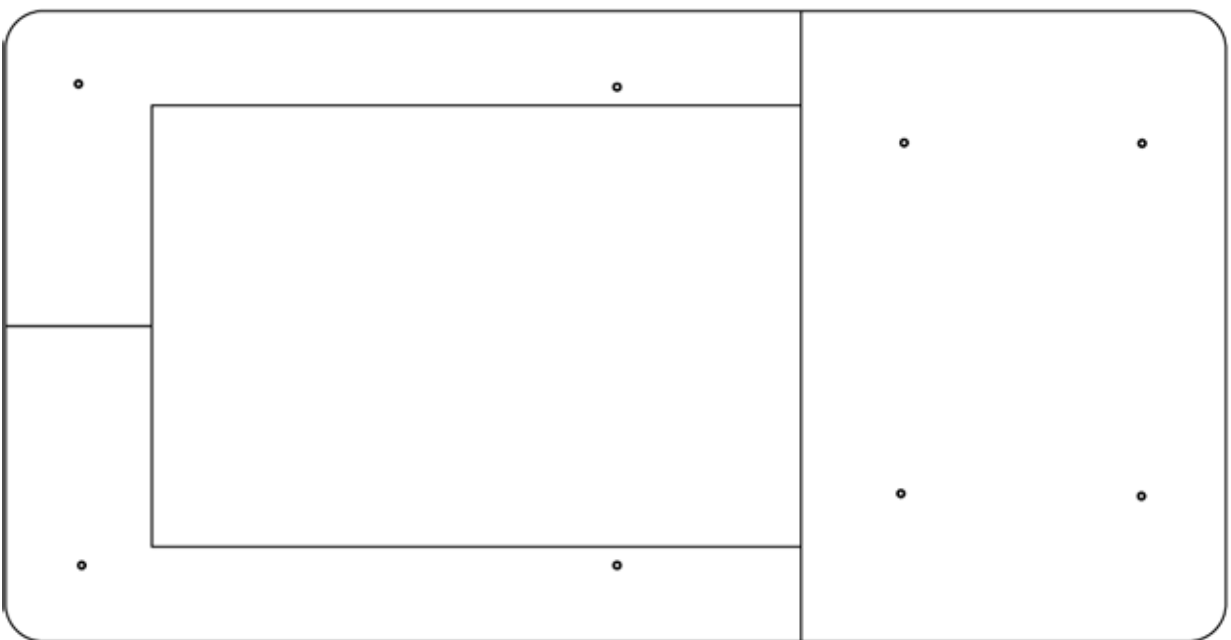
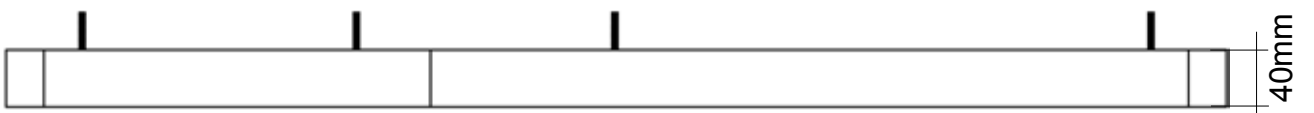
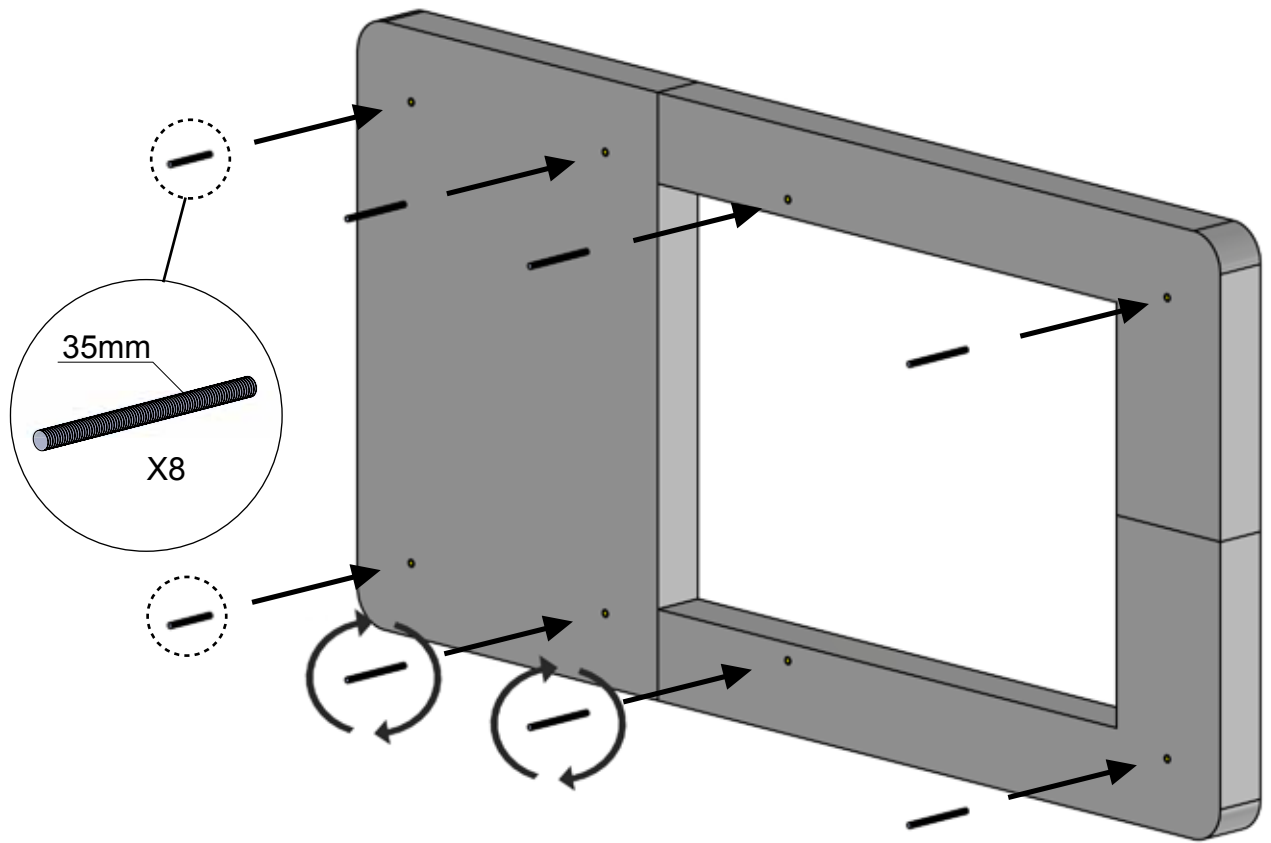


# 7. Front 1

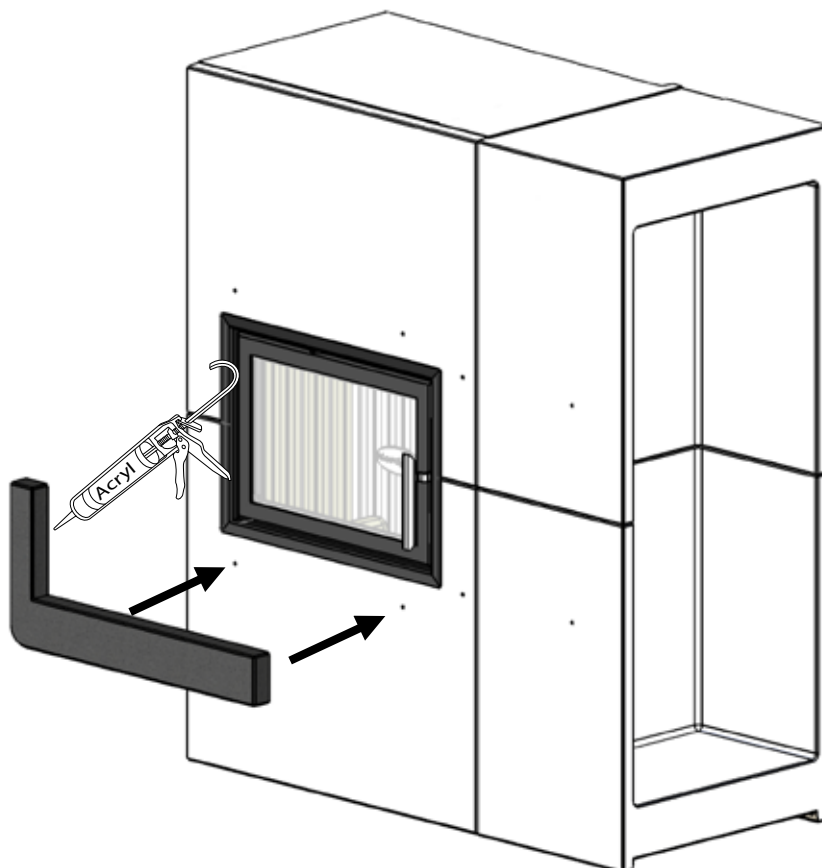
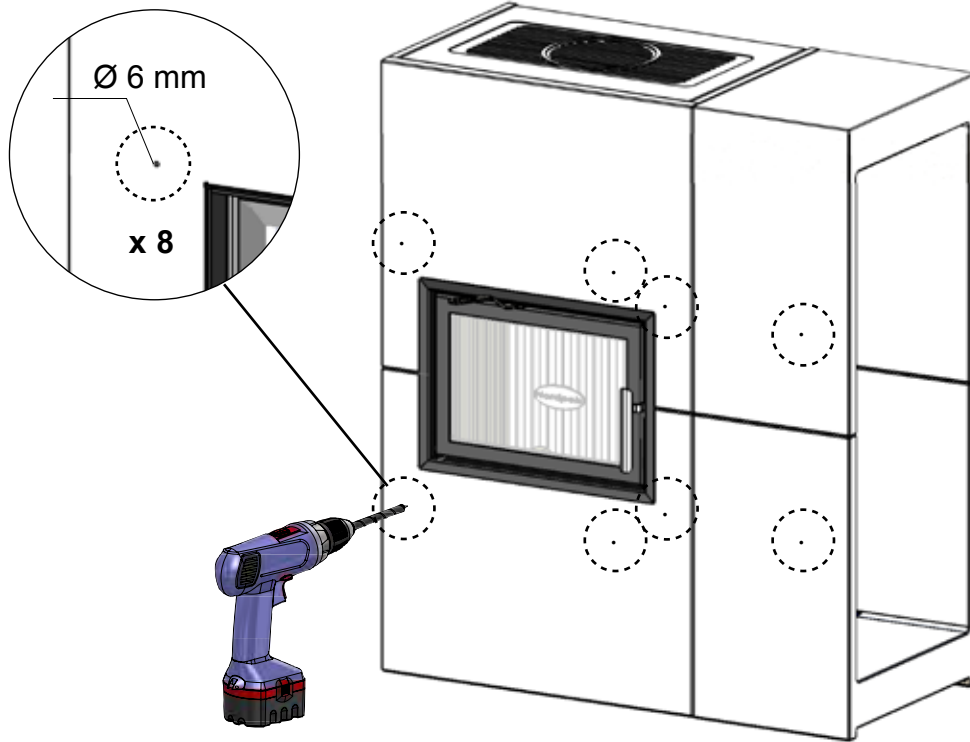
(Passer kun std.front og vedhulle)  
(Only fits standard front and woodcompartment)  
(Passar endast std.front och vedfack)

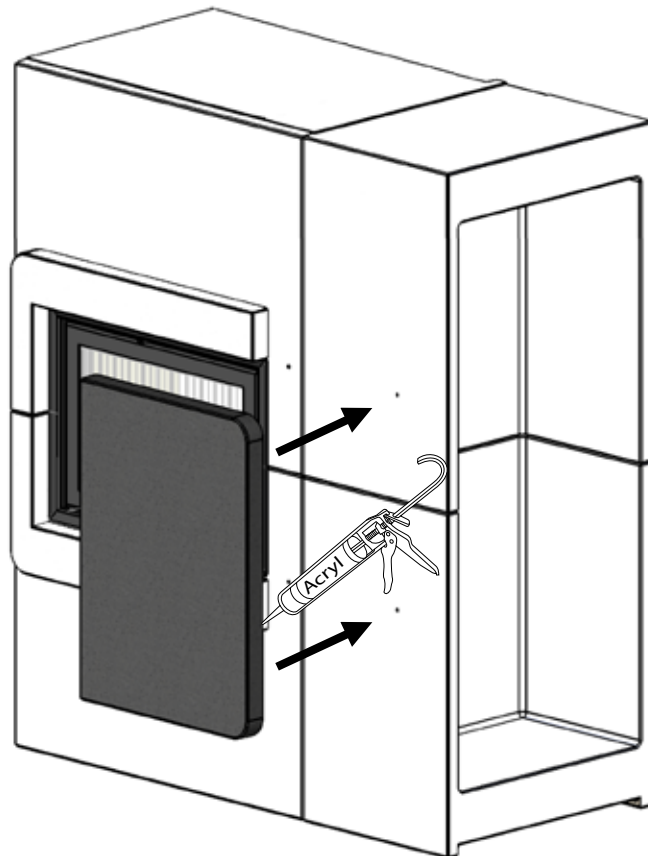
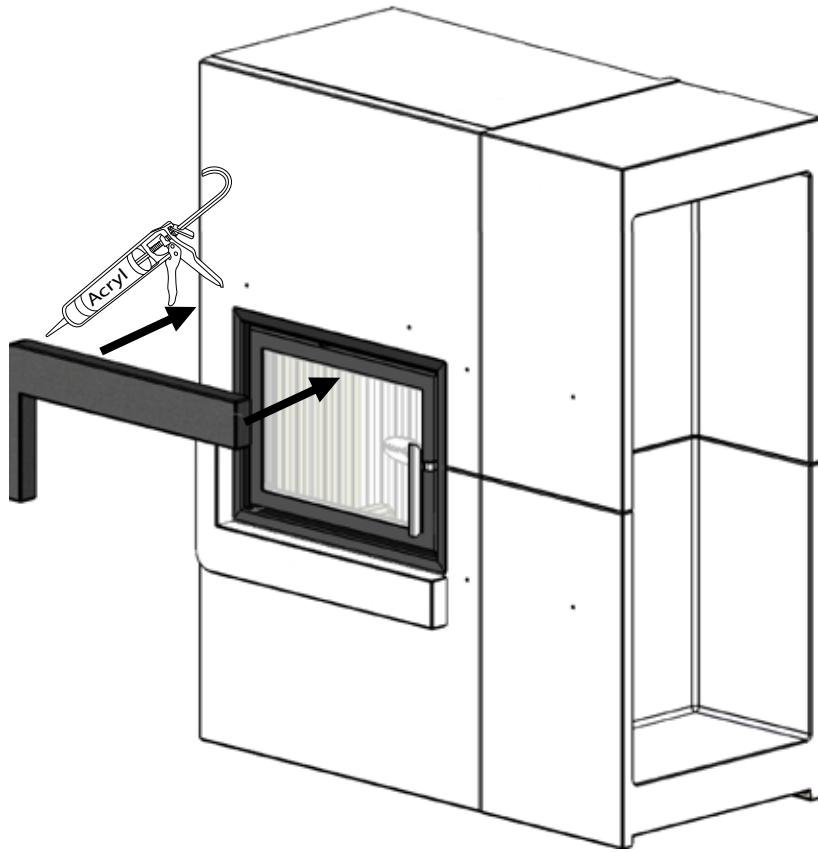






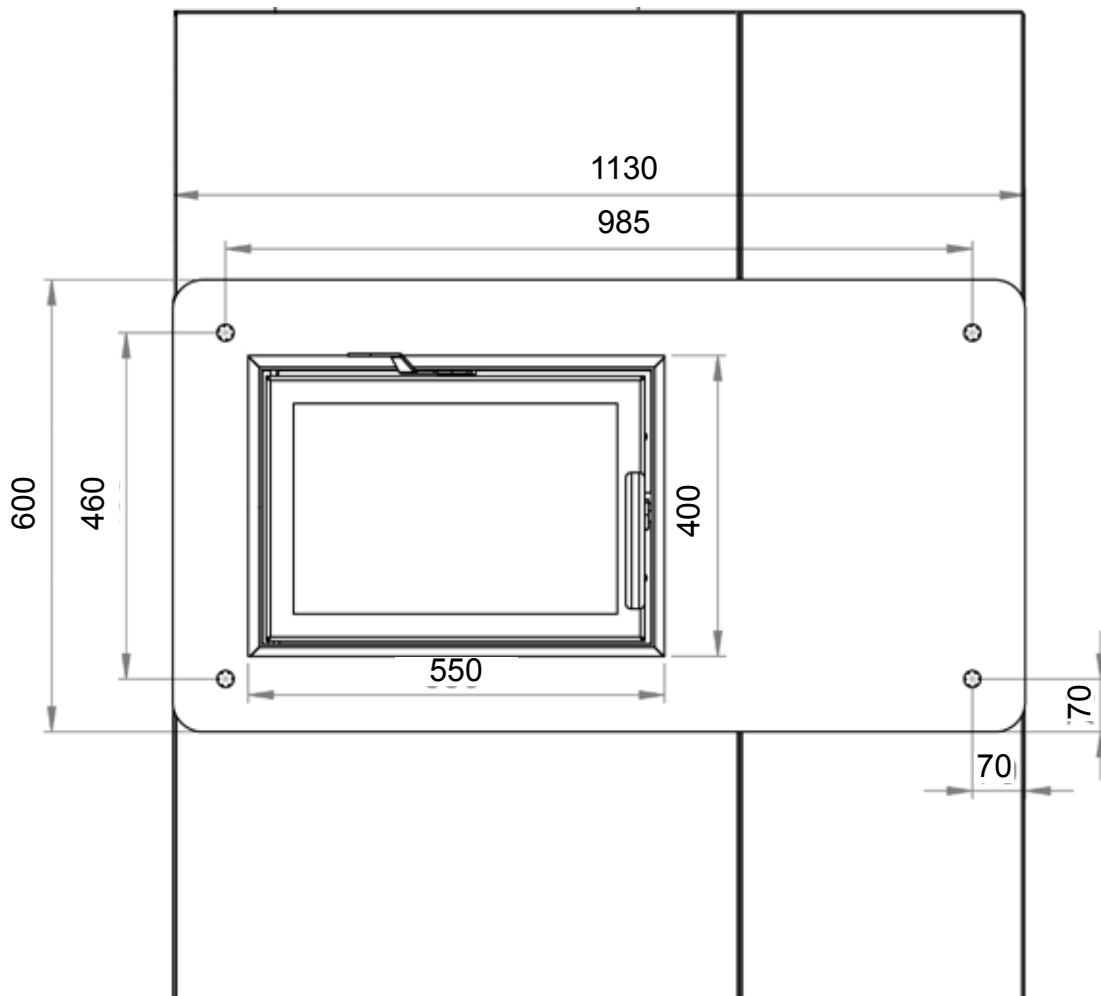


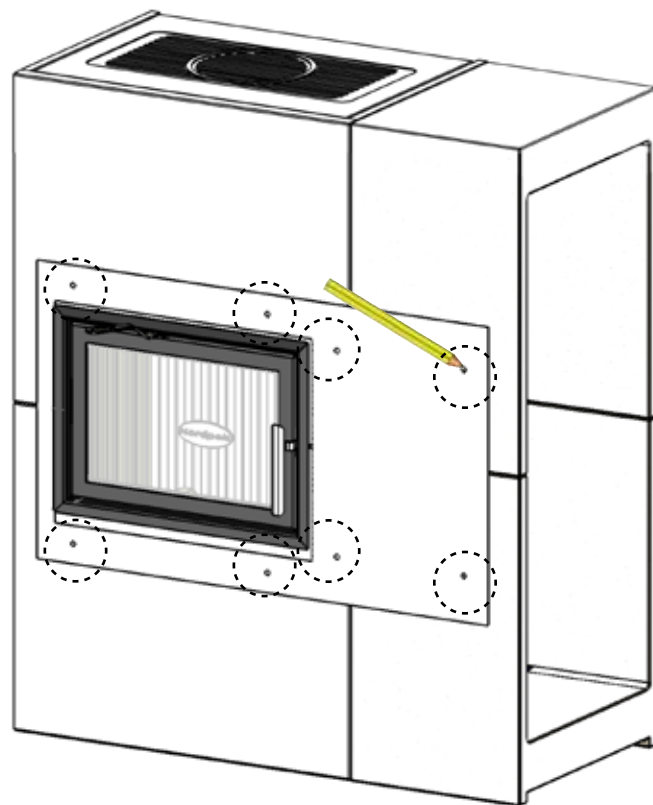
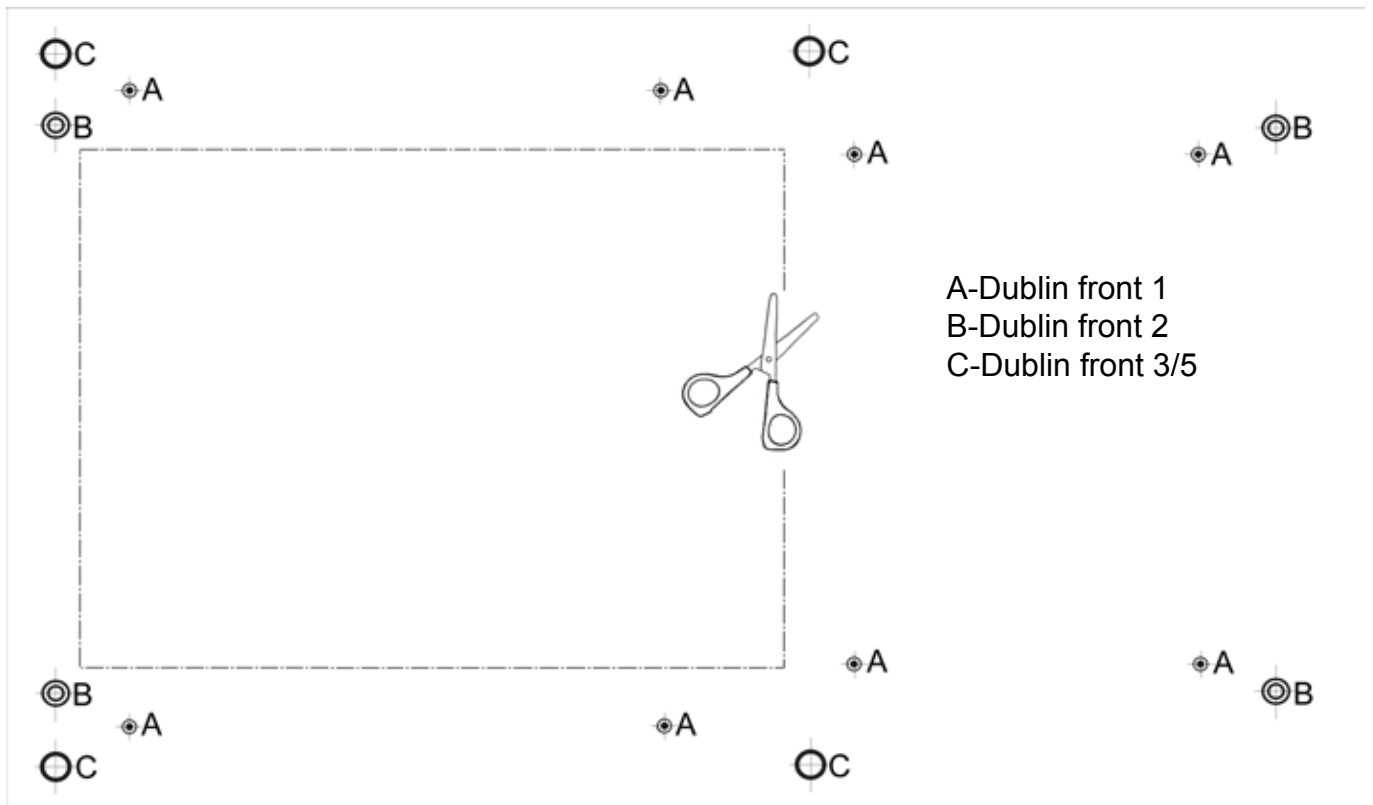


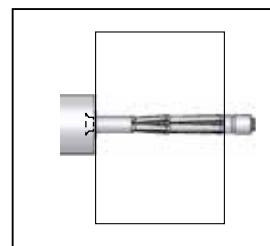
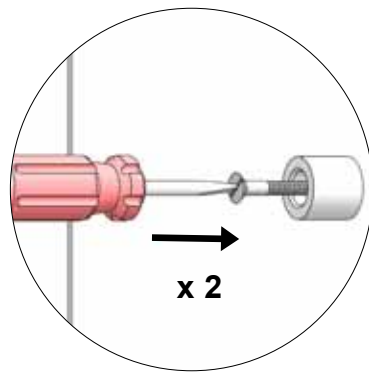
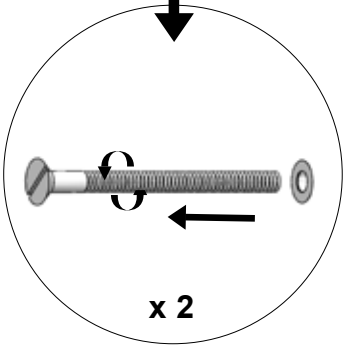
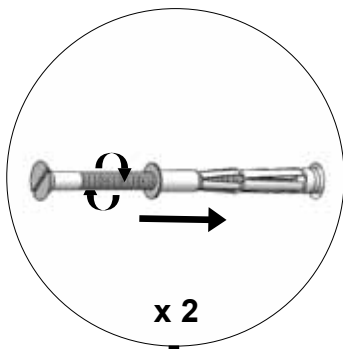
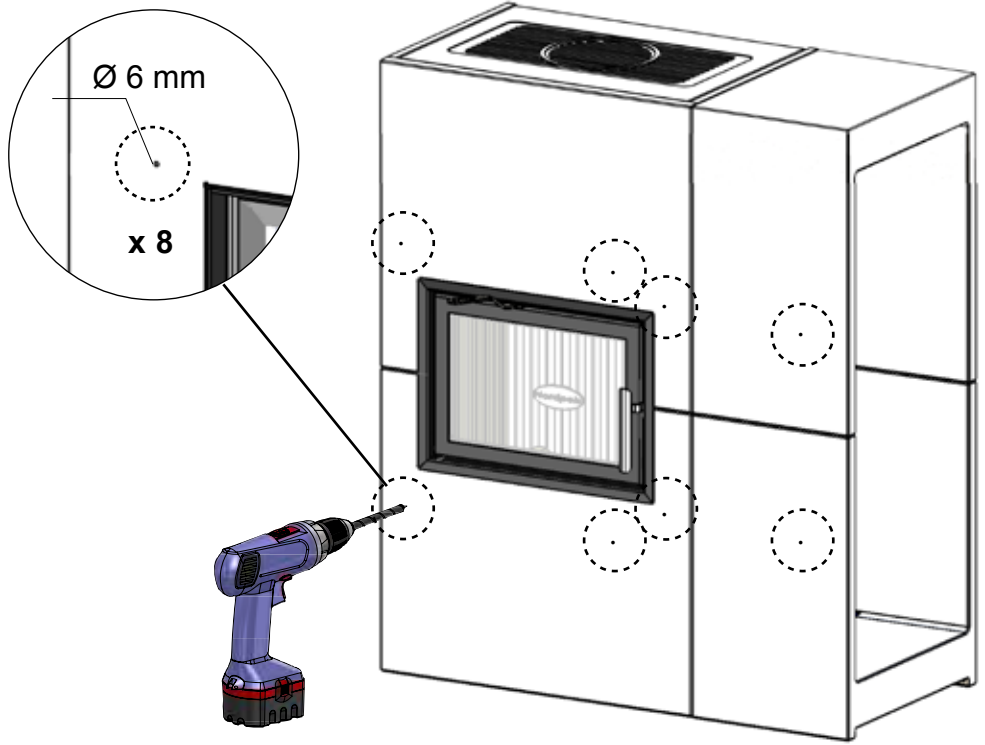


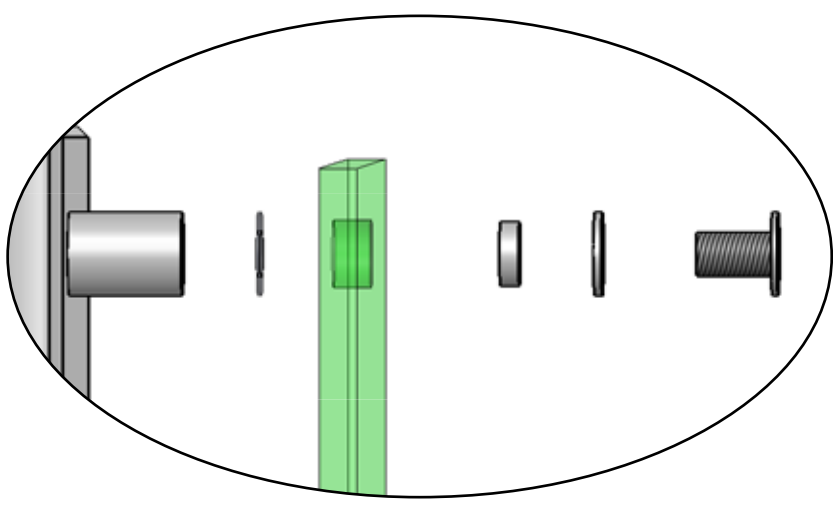
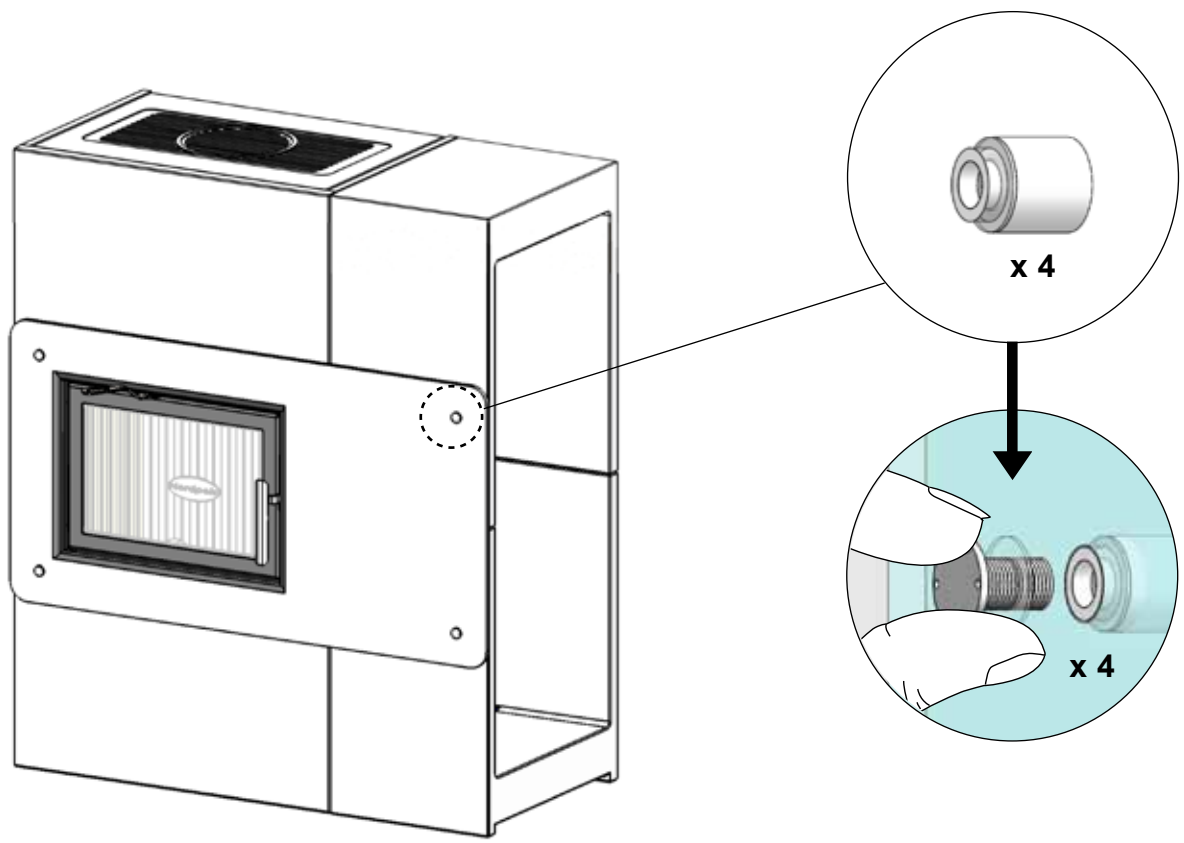
## 8. Front 2

(Passer kun std.front og vedhulle)  
(Only fits standard front and woodcompartment)  
(Passar endast std.front och vedfack)



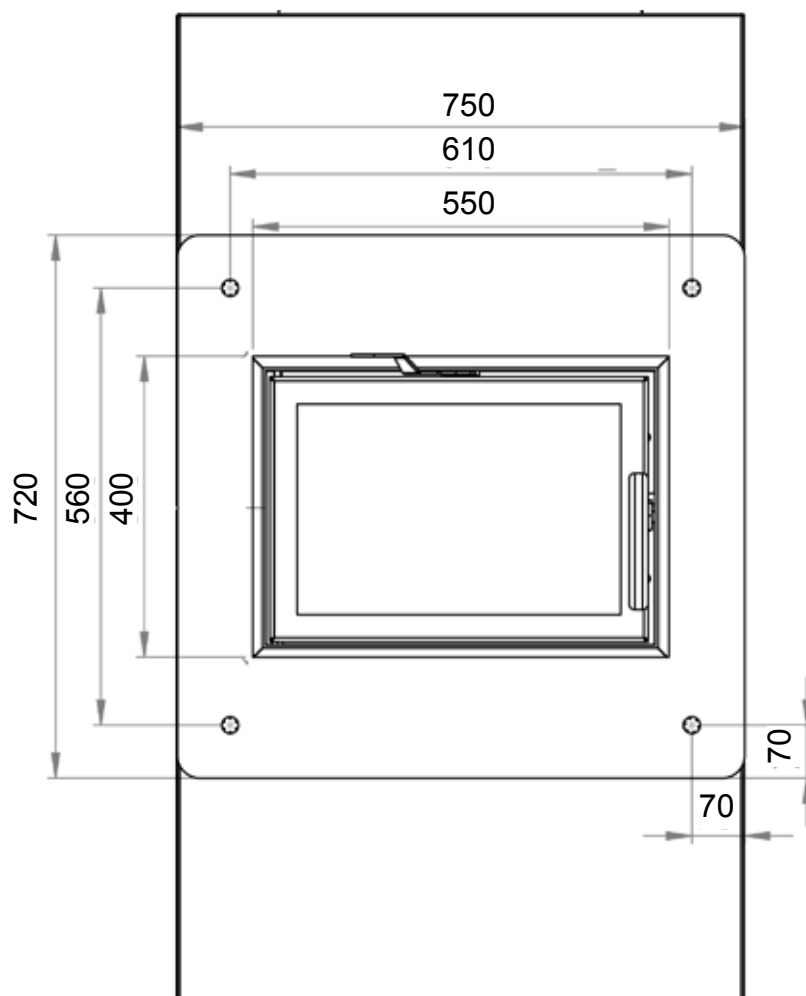
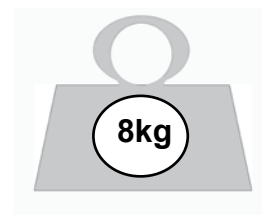


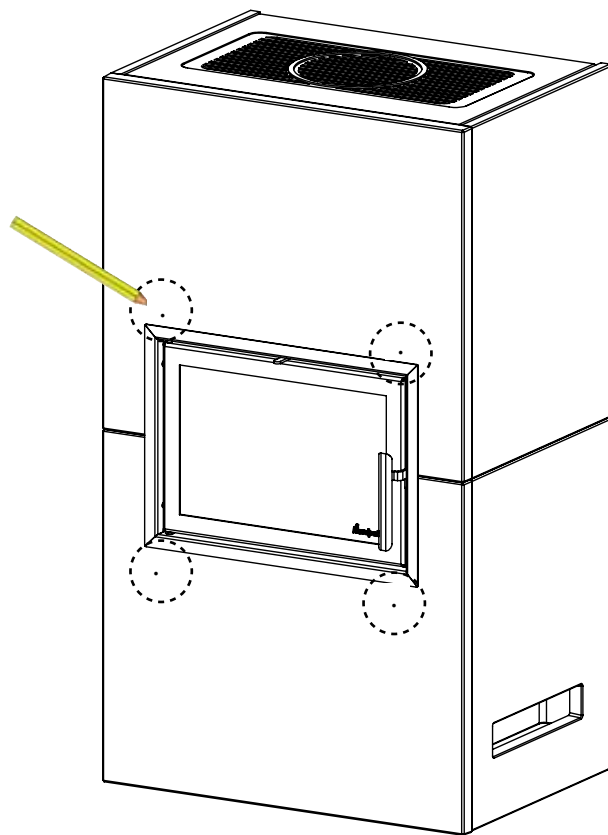
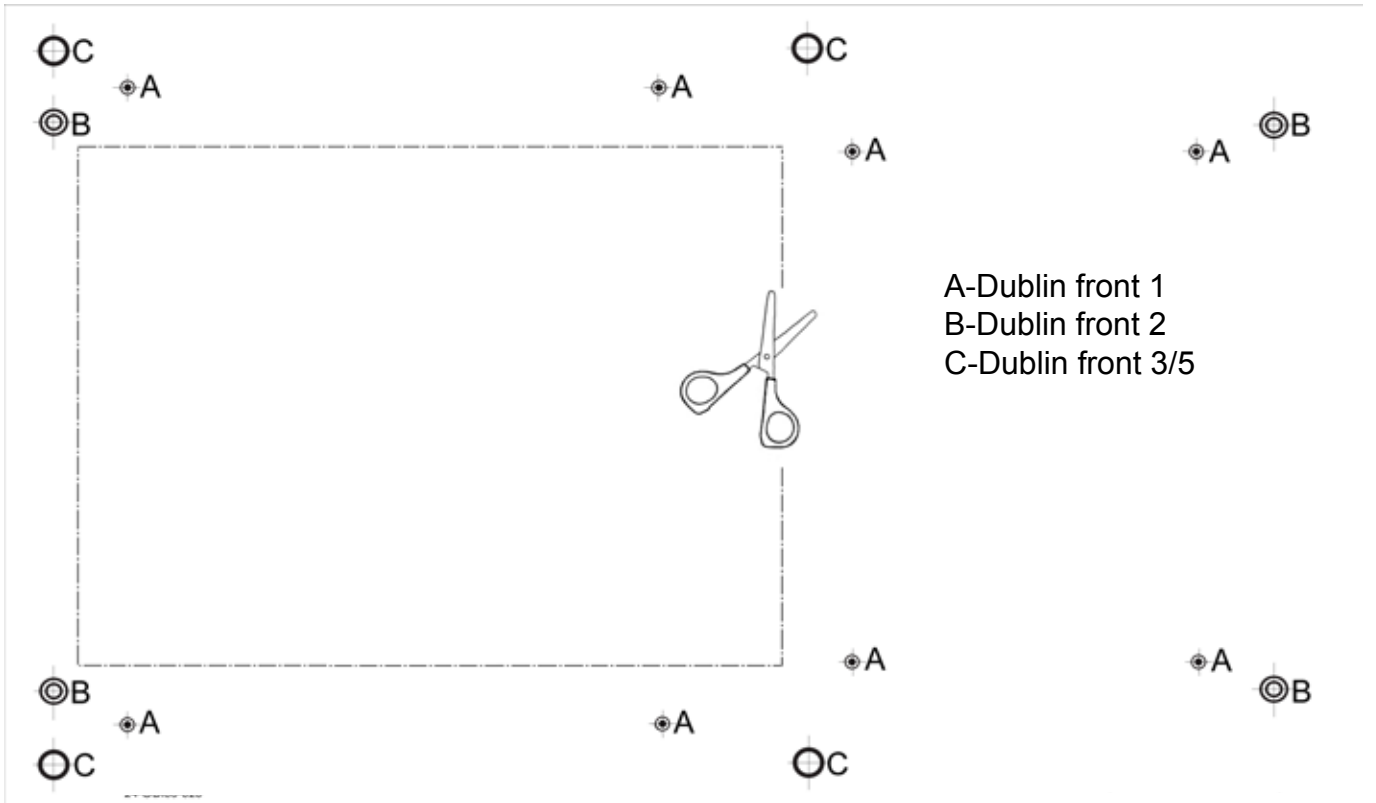




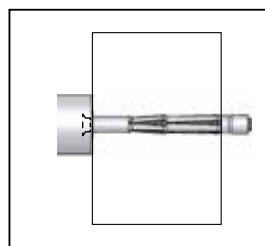
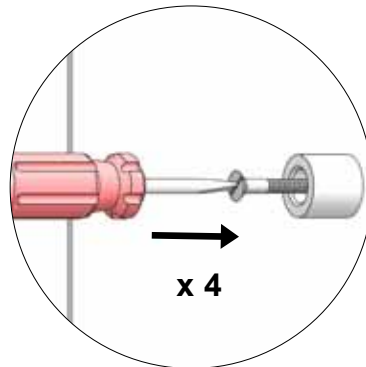
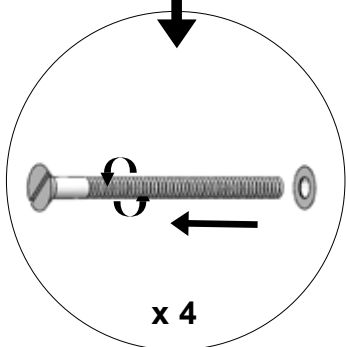
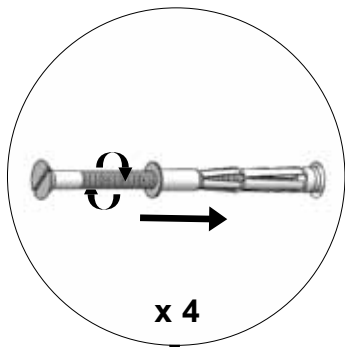
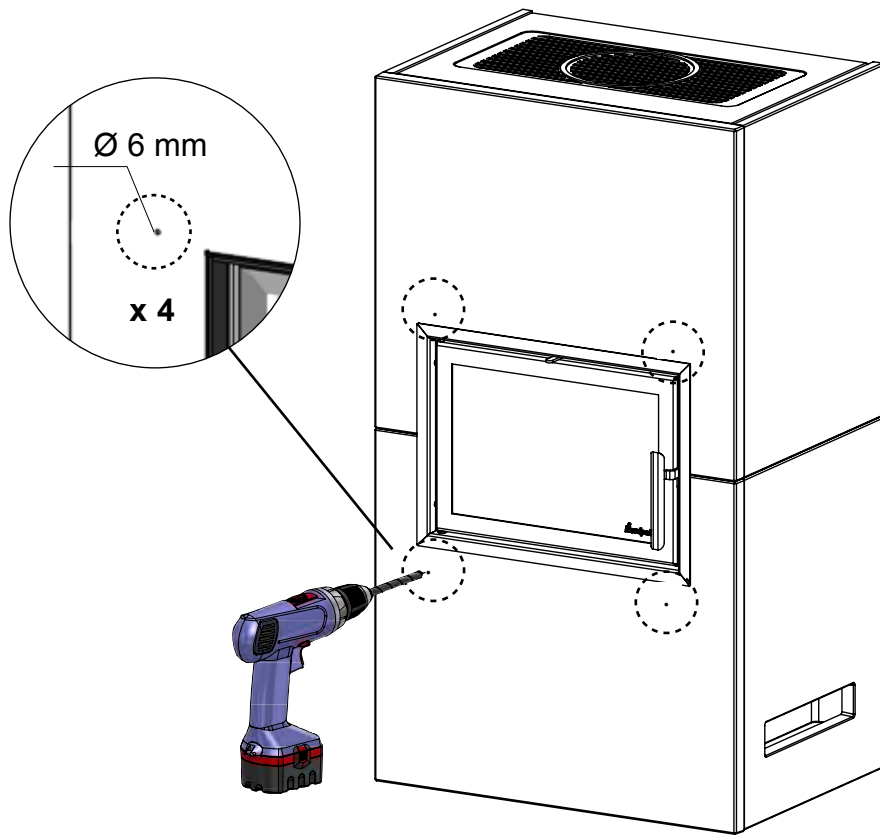
# 9. Front 3

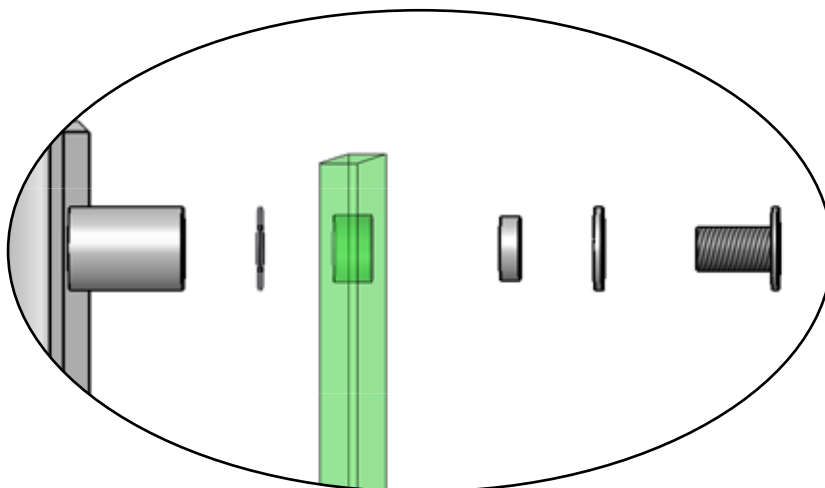
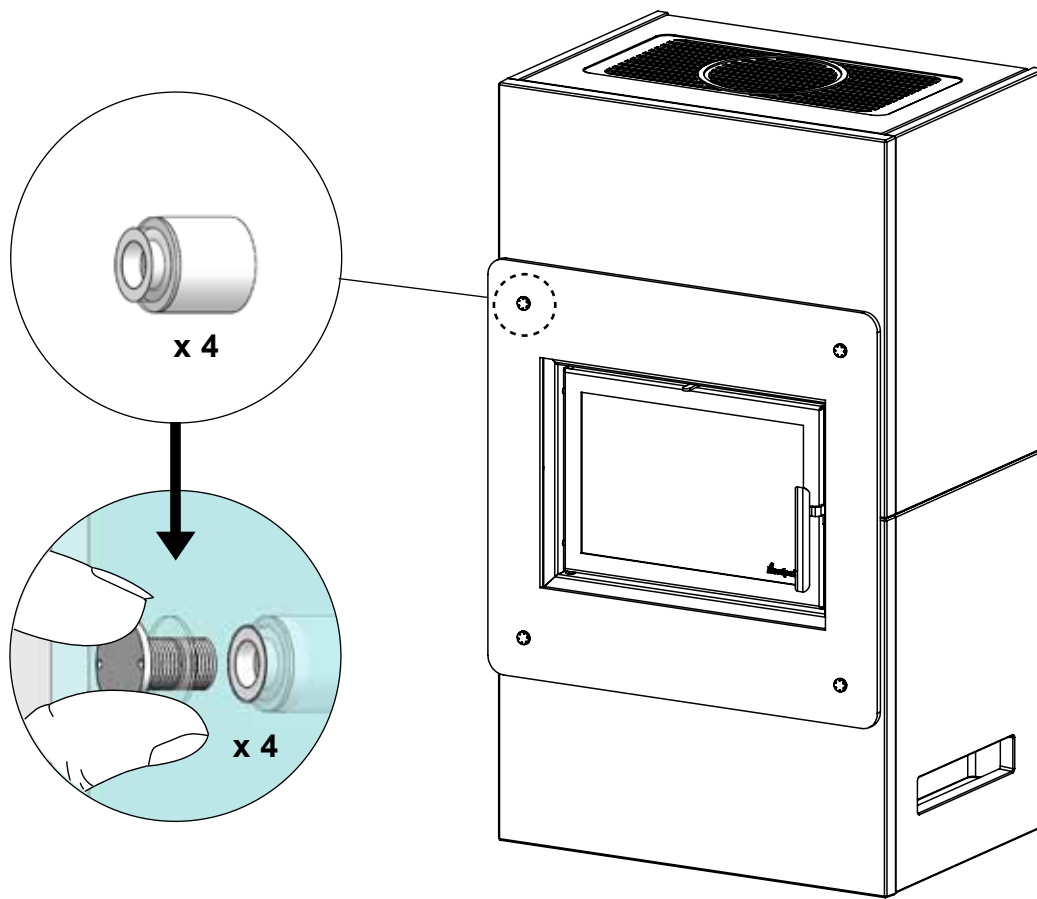
(Passer kun std.front)  
(Only fits standard front)  
(Passar endast std.front)



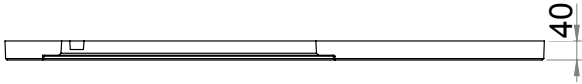
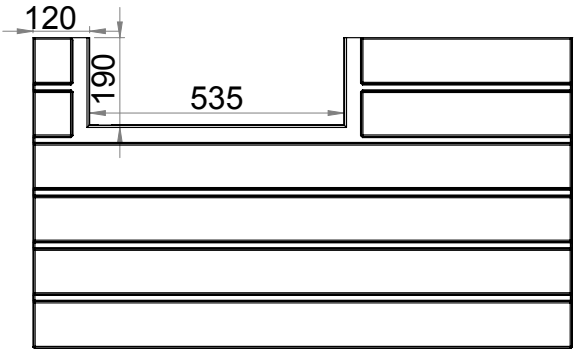
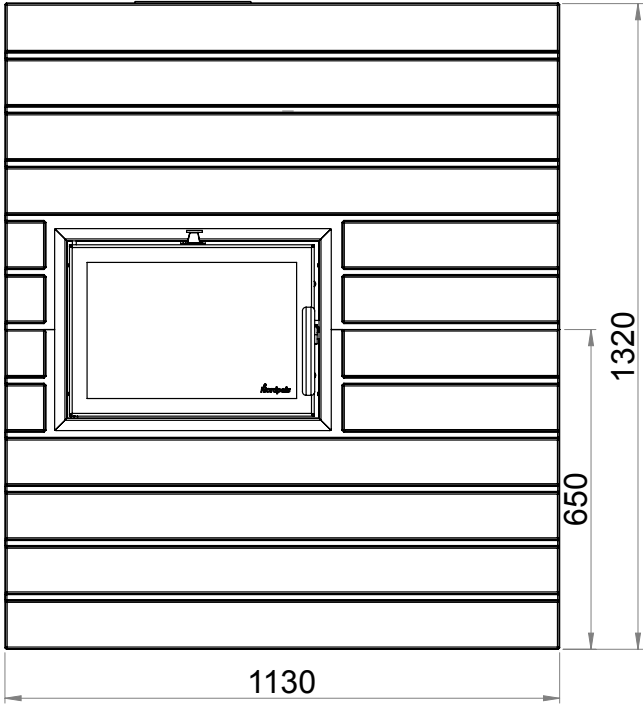








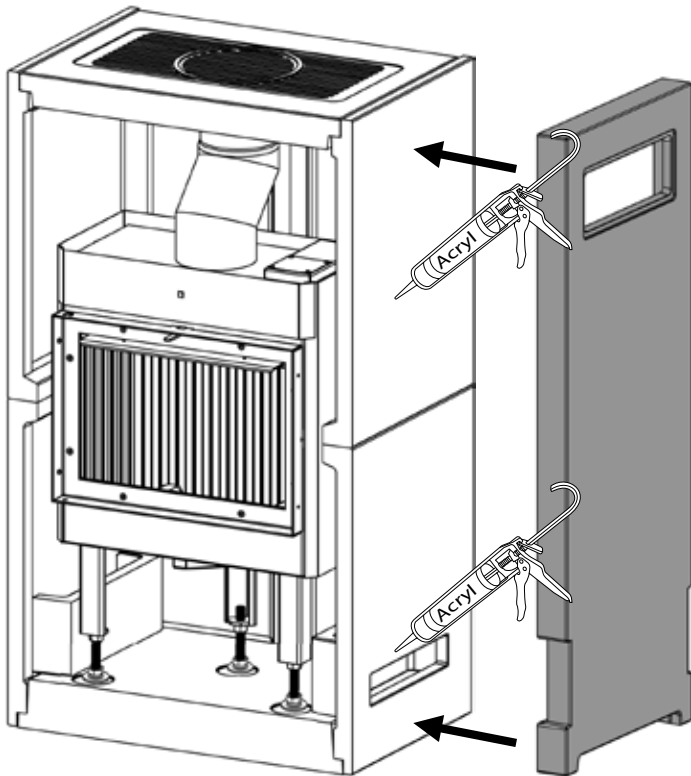
# 10. Front 4



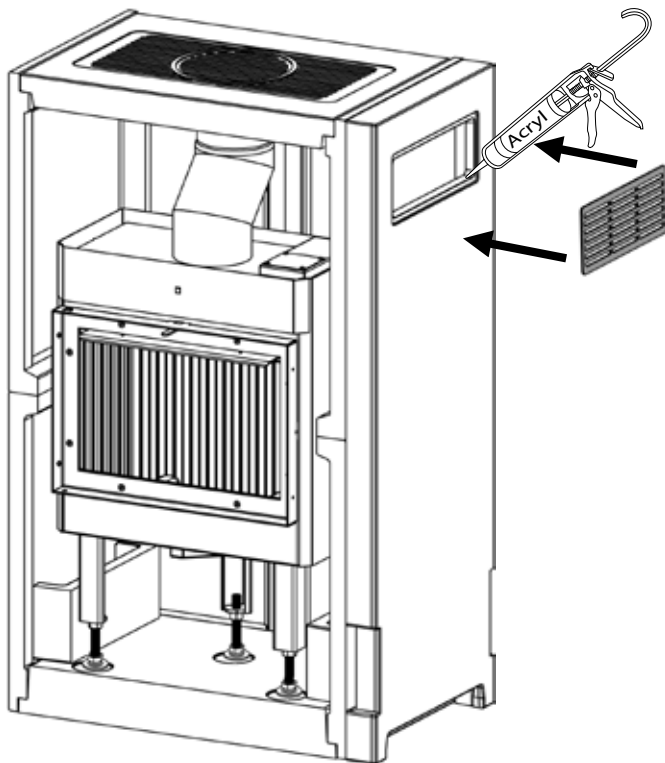


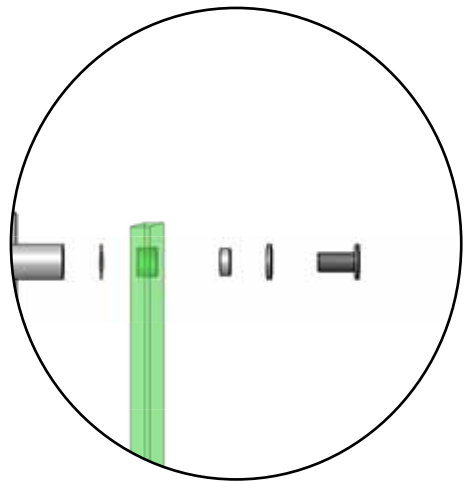
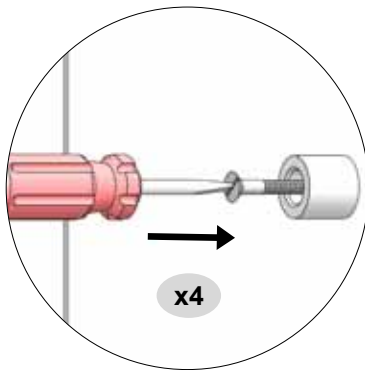
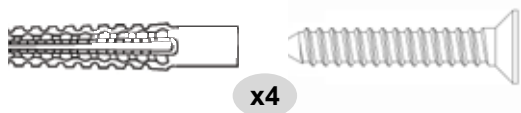
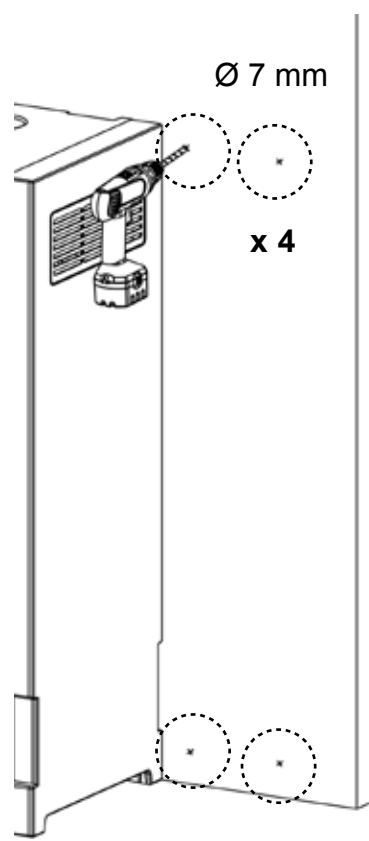
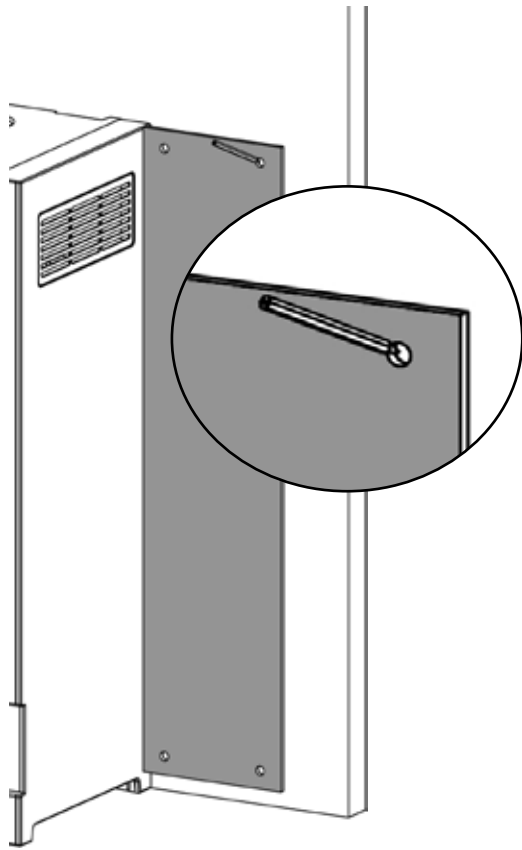
Luftspalten under vedisjen skal alltid være 20mm og kan ikke under noen omstendighet blokkeres/ dekket til på annen måte.

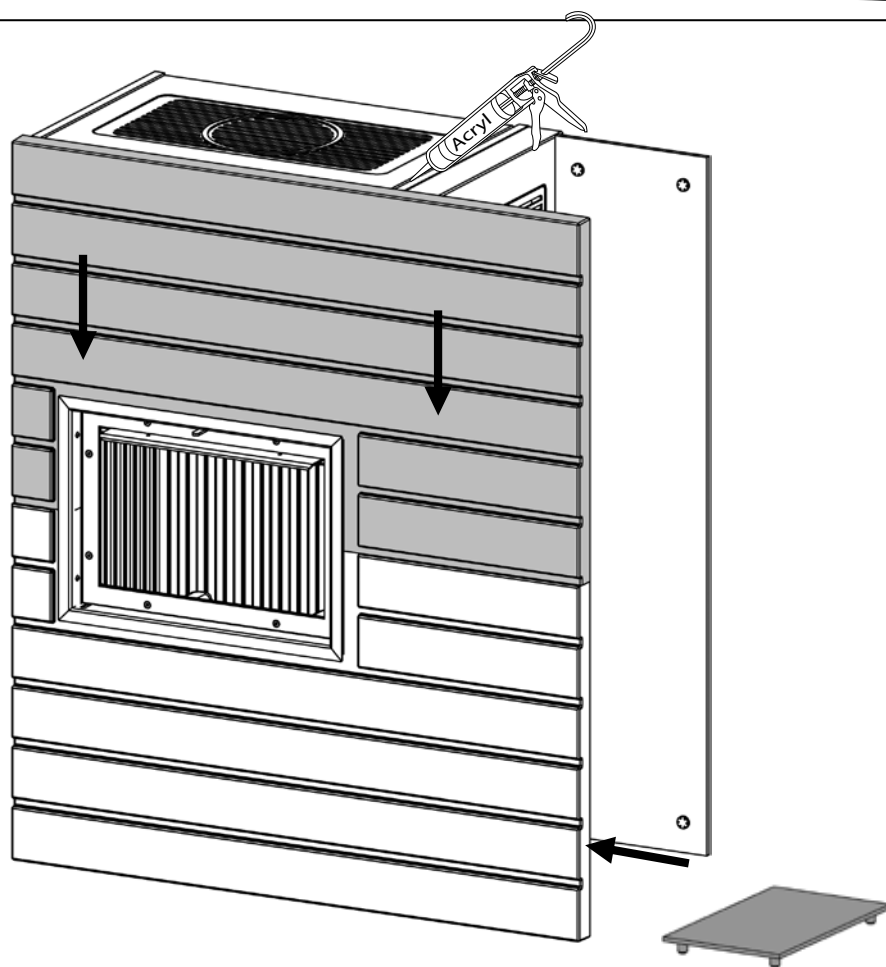
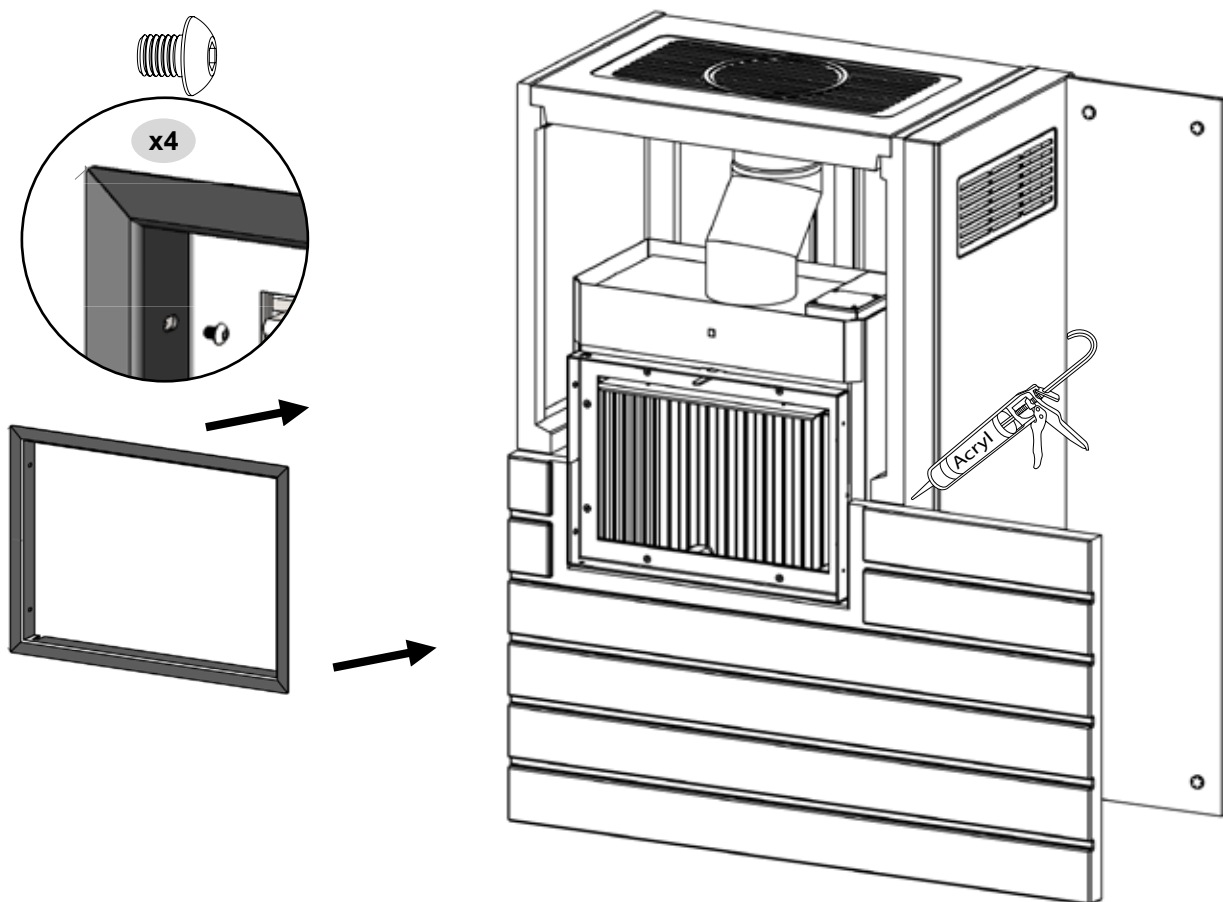
The gap underneath the woodcompartment must always be 20mm and can not under any circumstance be covered or blocked.



Luftspalten under vedfacket skal alltid vara 20mm och skal inte blockeras eller täckas till.

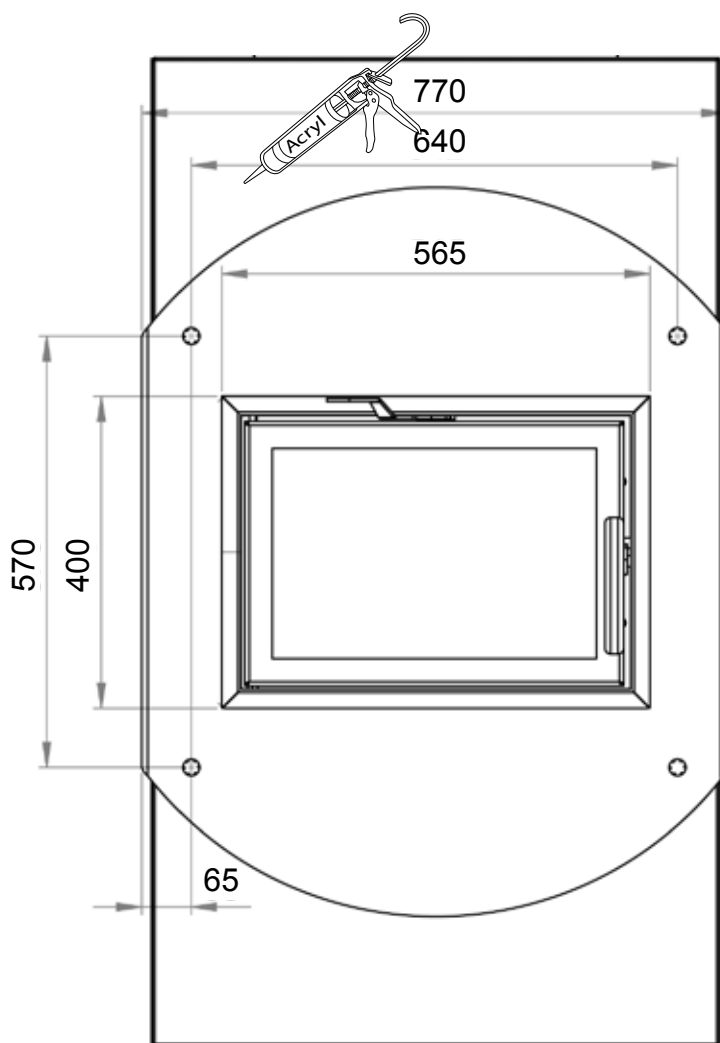
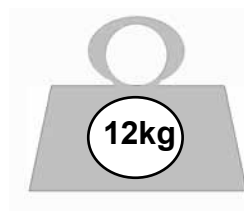


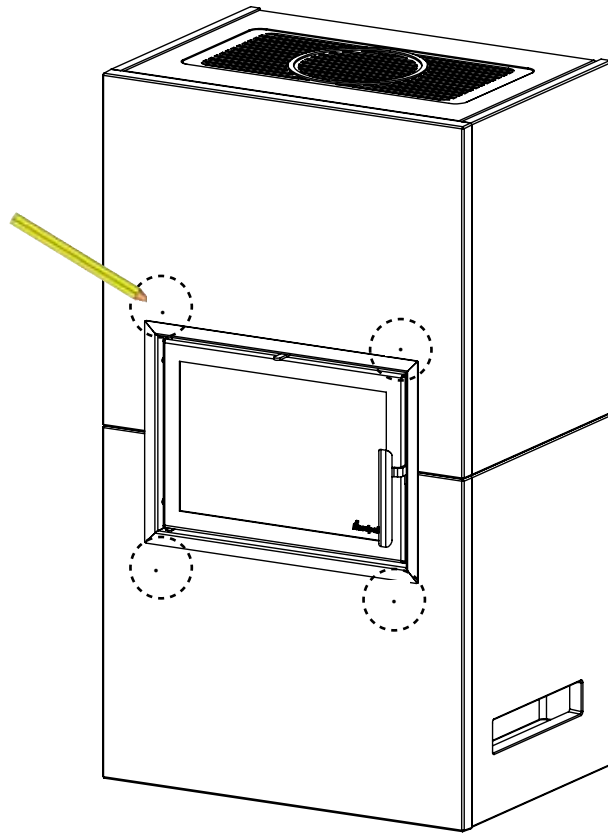
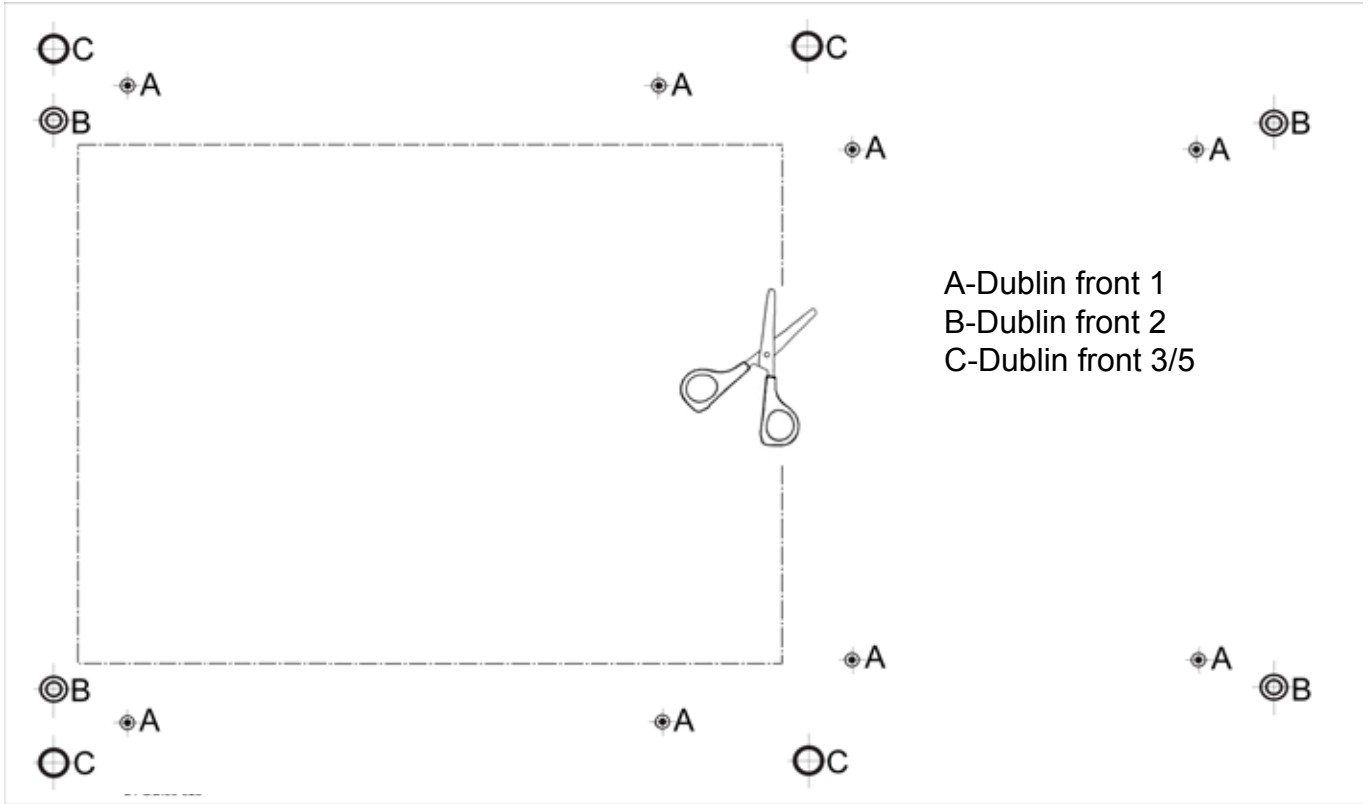




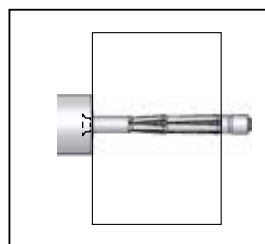
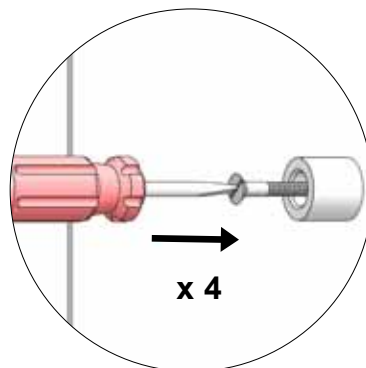
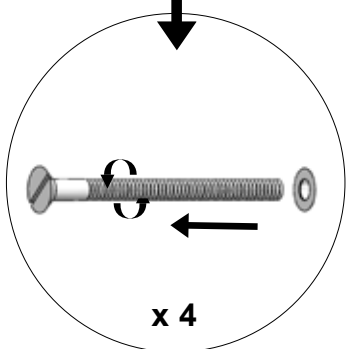
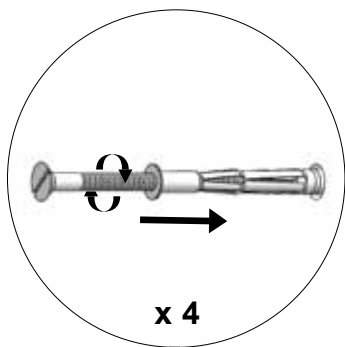
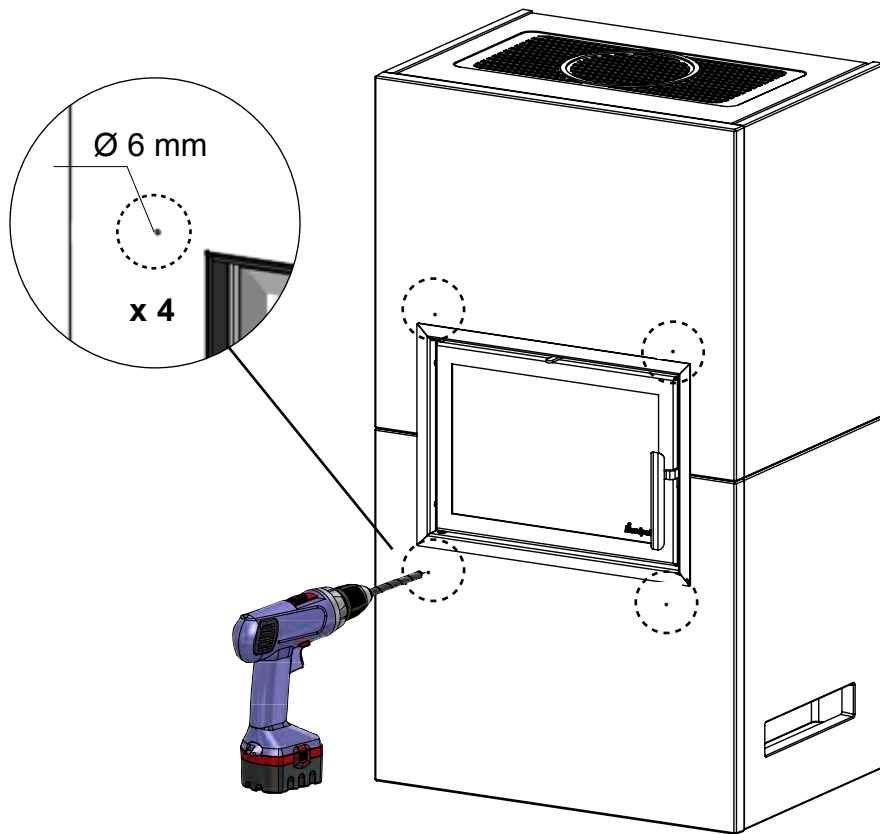
# 11. Front 5

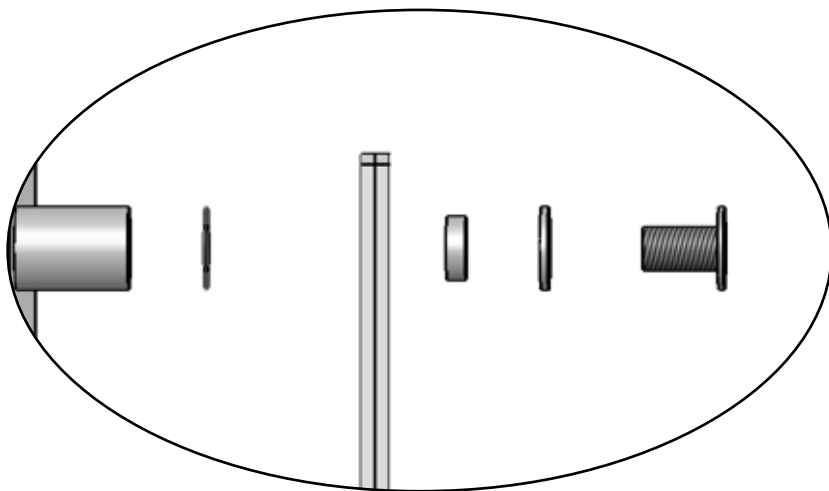
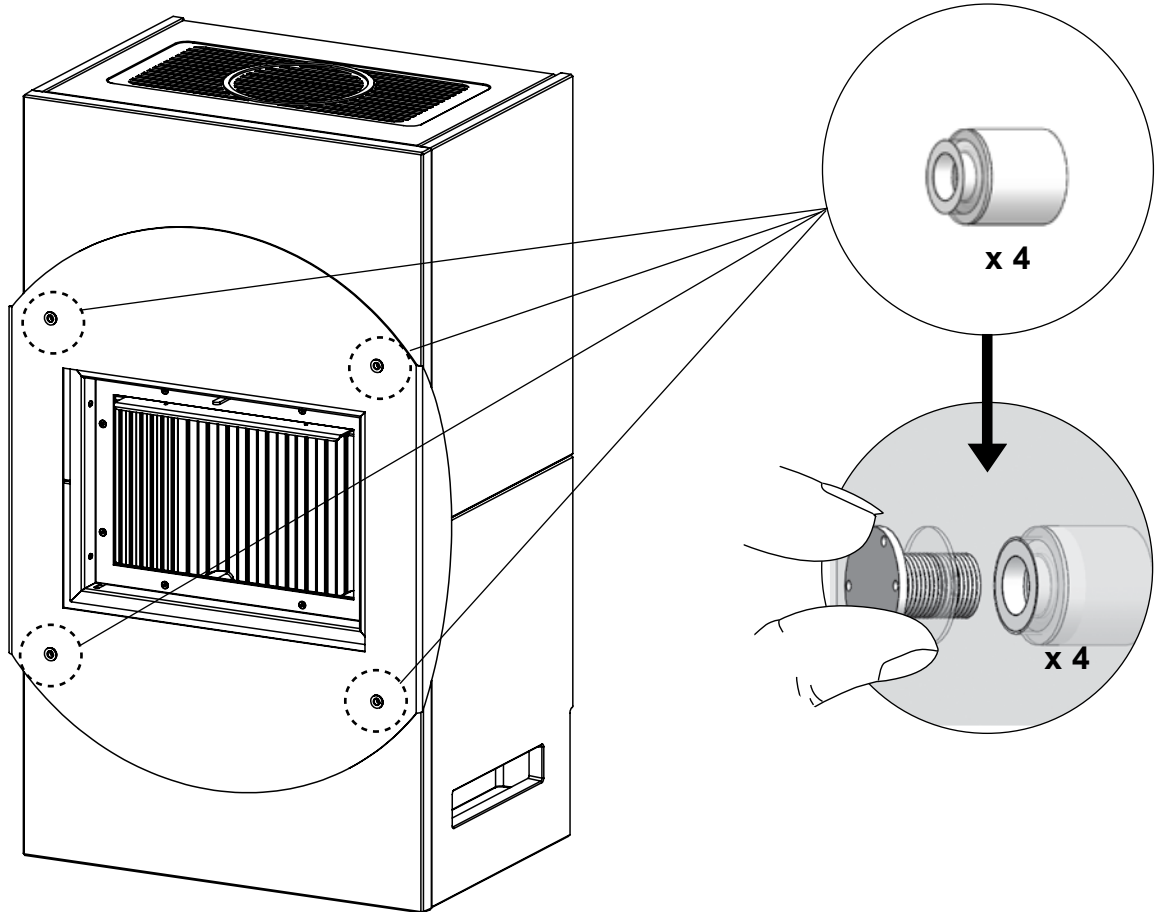
(Passer til std.front)  
(Fits standard front)  
(Passar endast std.front)









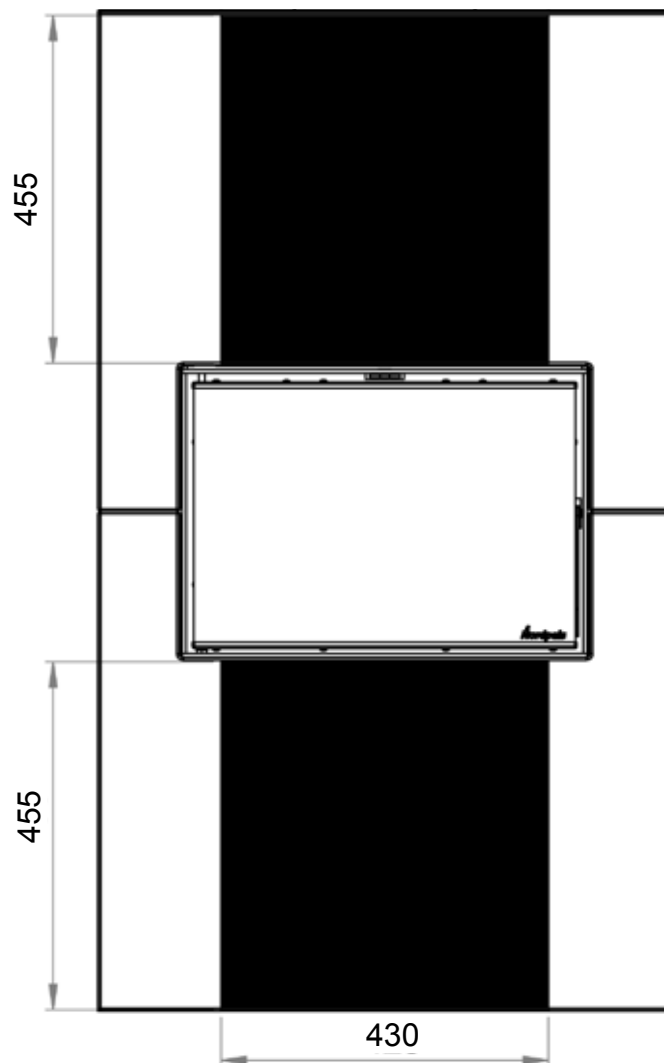
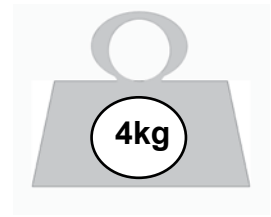


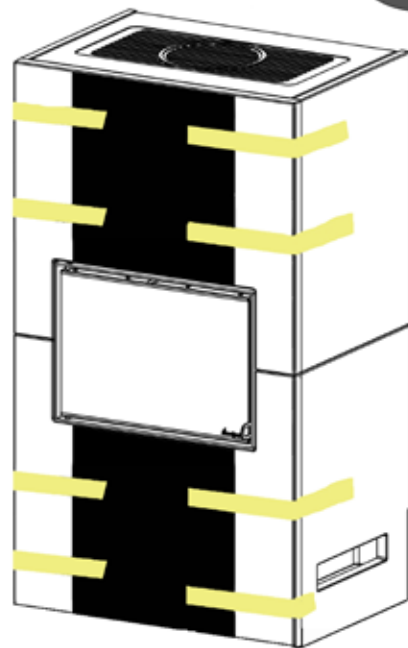
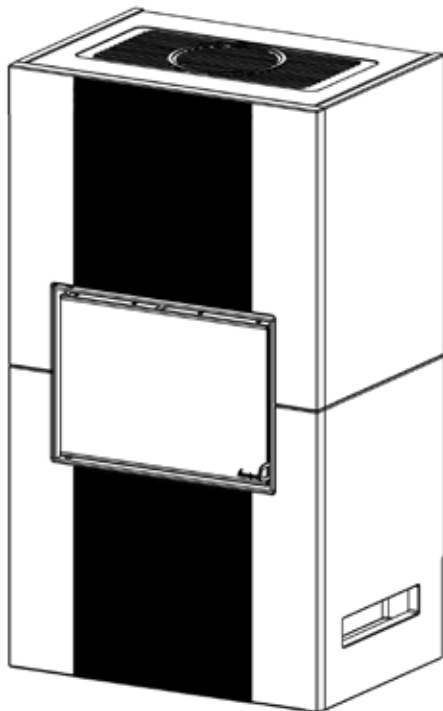
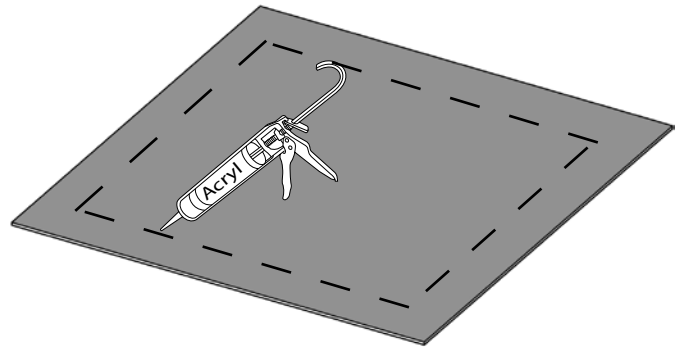
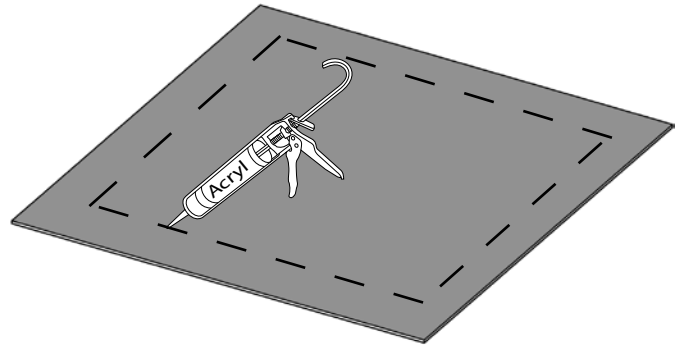
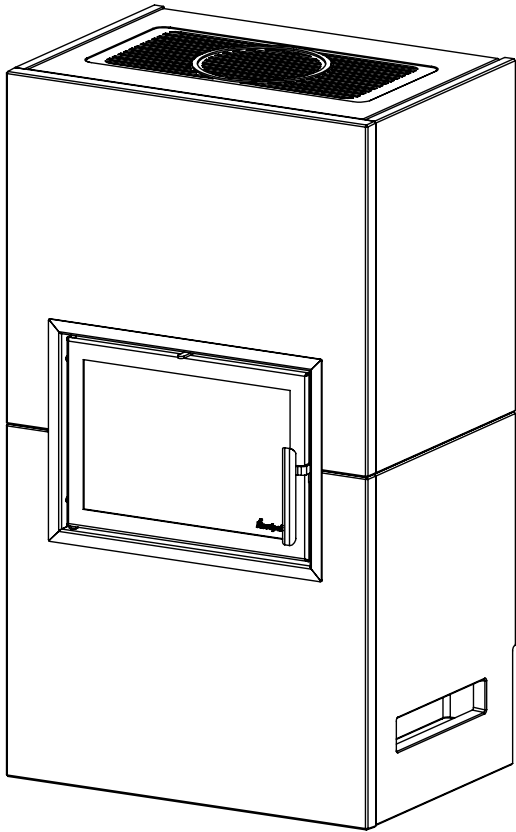
# 12. Front 6

(Passer påmontert std.front og N-20F exclusive dør)

(Fits standard front and N-20F exclusive door)

(Passar endast std.front och N-20F exclusive dörr.)





 **Nordpeis**

Nordpeis AS, Gjellebekkstubben 11, N-3420 LIERSKOGEN, Norway  
[www.nordpeis.no](http://www.nordpeis.no)