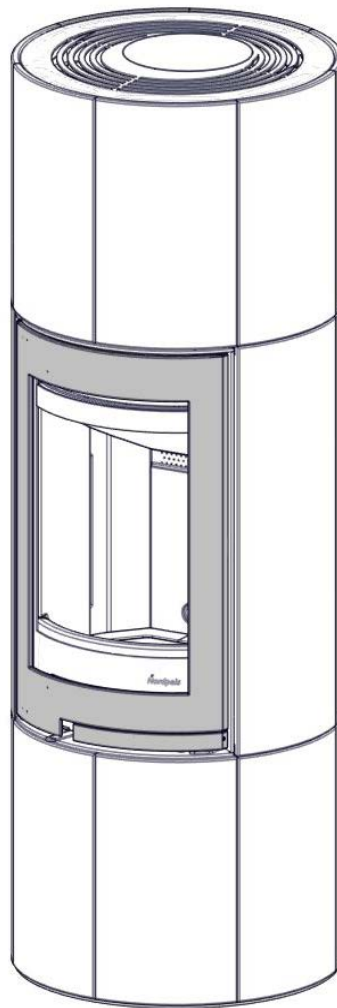


NO	Bruerveiledning	2
GB	User manual	10
SE	Monteringsanvisning	17
FI	Asennusohje	24



---

## Ronda 160

med innsats / with insert/ sis. takkasydän

---

## Innhold

<b>1. Generelt om elementpeiser</b>	<b>2</b>
Vekt	2
Tilkobling til skorstein	2
Lim	2
Småskader	2
Sprekker	3
Maling	3
Behandling av marmor	3
<b>2. Før du installerer nytt ildsted</b>	<b>3</b>
Installasjon og kontroll før bruk	3
Skorsteinstrekk	3
Tilførsel av luft	3
Krav til gulvplate	3
Måltegninger	4
<b>3. Teknisk informasjon</b>	<b>4</b>
<b>4. Sikkerhetsavstand</b>	<b>4</b>
<b>5. Montering</b>	<b>4</b>
Friskluft	4
Kontroll av funksjoner	4
<b>6. Første opptenning</b>	<b>5</b>
Opptenning	5
<b>7. Vedlikehold</b>	<b>5</b>
Rengjøring og inspisering	5
Aske	5
Thermotte™	5
Dør og glass	5
<b>8. Garanti</b>	<b>6</b>
<b>9. Fyringstips</b>	<b>6</b>
<b>Råd og tips ved problemer med forbrenningen</b>	<b>7</b>
<b>Kontrollskjema</b>	<b>8</b>
<b>Måltegning</b>	<b>31</b>
<b>Sikkerhetsavstander</b>	<b>35</b>

## 1. Generelt om elementpeiser

### Vekt

Huseier må forsikre seg om at gulvet tåler belastningen i henhold til totalvekten på peisen. Vurder eventuelt forsterkning av gulvet, spesielt i nye hus og dersom området under peisen ikke har ekstra lettvegger som understøtter. Ved montering på flytende tregulv, bør peisen felles ned for å unngå at gulvet låses og sprekker.

### Brannmur

Ved montering av ildsted inntil brennbar vegg, må det anvendes brannmur. Vi anbefaler bruk av Nordmur brannmurelementer som gir en meget god beskyttelse av veggene og har en byggetykkelse på kun 30/65 mm, inklusive 10/15 mm luftespalte. Brannmur kan også bygges av annet steinmateriale som gassbetongblokker eller teglsten i godkjent tykkelse.

Brannmuren må alltid være så høy at avstanden fra røykrør/røykklokke til brennbart materiale blir minimum 300 mm.

Frittstående peiser kan monteres uten brannmur. Overhold alle sikkerhetsavstander til brennbare materialer.

### Tilkobling til pipe

Følg pipeprodusentenes spesifikasjoner for tilkobling til pipe. Tørrstable omrammingen og innsatsen for nøyaktig høyde og posisjon til røykinnføringen i pipen. Husk at innsatsen ekspanderer under fyring. Omrammingen må derfor aldri hvile på innsatsen, men ha en avstand på minimum 2-3 mm. Innsatsen må heller ikke hvile mot benkeplaten eller mot sidene.

Ved topptilslutning til stålpipes henviser vi til respektive fabrikkens monteringsanvisning.

### Krav til gulvplate

Har ildstedet panoramadør og kun skal fyres lukket, kreves det ved brennbart gulv 30 cm gulvplate foran ildstedet, uansett høyde og dybde på ildstedet. Gulvplaten skal være minst like bred som luken på innsatsen.

### Akryl

Elementene skal limes med medfølgende akryl. Sørg for at alle limflater er frie for støv. For bedre heft kan overflatene vaskes. La overflaten tørke før lim strykes på. Når peisen er ferdig montert, etterfyll skjøtene mellom elementene med akryl og jevn fugen med en såpevåt svamp eller finger slik at det blir en tydelig fordypning mellom elementene (FIG Z).

### Småskader

Grunnet transport og håndtering kan det oppstå små skader på peisen.

Dette kan repareres med akryl/lettsparkel. For perfekt resultat kan du sparkle og slipe med egnet

sparkelmasse. Mindre sår og ujevnheter sparkles. Dersom såret er dypt eller det er en større skade anbefales det å sparkle i flere omganger med fliselim eller sementsparkel for å unngå synk. Jevn til med f.eks. en fuktig svamp eller et filsebrett.

### **Sprekker**

Bygningsmassen rundt peisen kan bevege seg. Spesielt er det i nye hus vanlig at bygningsmassen får betydelige setninger de første årene. I tillegg krymper alle betonelementer avtagende grad i inntil 15 måneder.

Resultatet er at det kan oppstå små sprekker i betong/murverk.

Bruk peisen i noen måneder. Dersom det oppstår sprekker, riss opp sprekken med et Skrujern eller lignende (for å gi bedre plass til akryl fugemasse). Støvsug flatene frie for støv. Sprøyt inn akryl fugemasse og bruk en sparkel eller en såpevåt finger for å jevne til massen. Etter et par døgn kan fugen overmales.

### **Maling**

Når peisen er ferdig sparklet/slipt og limskjøtene tørre, er peisen klar til å males. Bruk kun pustende maling (akryl) ment for murverk.

### **Behandling av marmor**

Rengjør platene med svakt såpevann og fjern alle eventuelle rester av limsøl. Bruk aldri syreholdige/slipende stoffer da disse vil ødelegge både overflate og polering. Ved rengjøring eller fuging er det viktig å bruke vaskemidler/fug som er godkjent for marmor. Ripet i mørk marmor kan farges med blyantbly. Et steinsenter kan være behjelpelig med ulike produkter for overflatebehandling av stein.

*For egen sikkerhet, følg monteringsanvisningen. Alle sikkerhetsavstander er minimumsavstander. Installasjon av ildsteder må i tillegg være i henhold til det enkelte lands lover og regler. Nordpeis AS står ikke ansvarlig for feilmontering av ildstedet.*

*Vi tar forbehold om trykkfeil og endringer.*

*For sist oppdaterte versjon og mer utfyllende informasjon om brannmurer, pipetilkobling etc., se våre nettsider [www.nordpeis.no](http://www.nordpeis.no)*

## **2. Før du installerer nytt ildsted**

### **Installasjon og kontroll før bruk**

Installasjon av nye ildsteder skal meldes til de lokale bygningsmyndigheter. Det anbefales å benytte kompetent personell ved installasjon nytt ildsted. Huseier står selv ansvarlig for at alle krav til sikkerhet er ivaretatt på en forskriftsmessig måte og er forpliktet til å få installasjonen inspisert og sikkerheten bekreftet av en kvalifisert kontrollør. Kvalifisert kontrollør kan være feier, murmester, varmeforhandler eller andre med tilstrekkelig kompetanse. Det er også en fordel å dokumentere denne kontrollen skriftlig, bruk gjerne vedlagte kontrollskjema. Lokalt feievesen må informeres dersom installasjonen medfører endret feiebehov.

### **Skorsteinstrekk**

Sammenlignet med eldre ildsteder, stiller dagens rentbrennende ildsteder betydelig større krav til skorsteinen. Selv det beste ildsted vil fungere dårlig hvis skorsteinen ikke er riktig dimensjonert og i god stand. Oppdriften styres hovedsaklig av røykgasstemperatur, utetemperatur, lufttilførsel og skorsteinens høyde og innvendige diameter. Anbefalt skorsteinshøyde er minst 4 meter over røykinnføringen og en diameter på 150-200mm. Skorsteinens diameter skal aldri være mindre enn røykinnføringen/røykrøret. Ved nominell effekt skal det være et undertrykk mellom 12 og 25 Pascal.

Trekken øker når:

- skorsteinen blir varmere enn utelufta
- den aktive lengden på skorsteinen over ildstedet økes
- det er god lufttilførsel til forbrenningen

Er skorsteinen overdimensjonert i forhold til ildstedet, kan det bli vanskelig å oppnå god trekk, fordi skorsteinen ikke blir godt nok oppvarmet. I slike tilfeller kan det lønne seg å ta kontakt med kynding personell for vurdering av eventuelle tiltak. For kraftig trekk kan avhjelpest med en trekkbegrenser. Ildstedet er typetestet og må kobles til skorsteiner som er dimensjonert for røykgasstemperatur som anvist i EC-deklarasjonen. Ved behov, ta kontakt med en feier på forhånd.

### **Tilførsel av luft (FIG Ronda 160 Air)**

Friskluftsett får å tilknytte ildstedet til luft utenfra fås kjøpt som tilbehør, og vil sikre at tilførsel av luft til ildstedet blir mindre påvirket av ventilasjonsanlegg, kjøkkenvifter og andre forhold som kan medføre undertrykk i rommet. I alle nybygg anbefaler vi på det sterkeste at det prosjekteres og klargjøres for direkte tilførsel av luft utenfra. Også i eldre hus kan bruk av friskluftsett anbefales. Utilstrekkelig tilførsel av luft utenfra kan medføre undertrykk i rommet der ildstedet står - og dermed dårlig forbrenning, dårligere utnyttelse av veden og nedsoting av skorsteinen.

### **Krav til gulvplate**

Det kreves 30 cm gulvplate foran ildstedet, dersom gulvet er brennbart.

## Måltegninger

Måltegnningene angir ca. senter høyde for hull til røykrøret. Skjevheter i gulv og vegger vil kunne påvirke målene. Tørrstable ildstedet for nøyaktig høyde og posisjon til røykinnføringen.

## 3. Teknisk informasjon

Ildsteder fra Nordpeis har sekundærforbrenning og er rentbrennende. Ved sekundærforbrenning skjer forbrenningen i to trinn: Først brenner veden, deretter antennes røykgassene av forvarmet luft. Dette gjør at nye ildsteder har minimalt med utslipp av sotpartikler og uforbrente gasser (for eksempel CO) og er bedre for miljøet. Ved går under betegnelsen fornybar ressurs/biobrensel. Rentbrennende ildsteder trenger lite ved for å oppnå god varmeeffekt. Fyr utelukkende med ren og tørr ved.

<b>Omramming:</b>	Ronda 160
<b>Innsats:</b>	S-26R (NI-26)
<b>Materiale innsats:</b>	Støpejern/platestål
<b>Overflatebehandling dør/ dørramme:</b>	Varmebestandig lakk
<b>Brensel:</b>	Ved, 30 cm
<b>Effekt, nominell:</b>	5 kW
<b>Virkningsgrad:</b>	79,3%
<b>CO % @ 13% O<sub>2</sub></b>	0,07
<b>Effektregulering:</b>	Fyringsventil
<b>Forbrenningssystem:</b>	Rentbrennende
<b>Oppvarmingsareal:</b>	60-120 m <sup>2</sup>
<b>Røykuttak:</b>	Topp
<b>Røykrør:</b>	Innvendig Ø 150 mm
<b>Vekt innsats:</b>	93 kg
<b>Vekt omramming</b>	211 kg
<b>Gulvplate, lukket fyring:</b>	300 mm
<b>Temperatur røykgass</b>	313 °C
<b>Luftbehov (m<sup>3</sup>/h)</b>	11
<b>Ileggsmengde</b>	1,4 kg
<b>Ileggsintervall</b>	56 min
<b>Luftventilåpning</b>	50%
<b>Driftsform</b>	Intermitterende*

\*Med intermitterende forbrenning menes her vanlig bruk av et ildsted. Dvs at det legges i et nytt ilegg straks brensløst har brent ned til glør.

## 4. Sikkerhetsavstand

### Brannmur

Sørg for at angitte minimum sikkerhetsavstander overholdes (FIG 1).

Brannmurslengder vist i FIG 1 er minimumskrav i

henhold til godkjente sikkerhetsavstander, dersom ildstedet plasseres som vist i tegningen.

Ved toppmontering til stålpipe henviser vi til respektive fabrikkens monteringsanvisning. Overhold de sikkerhetsavstandene montering av stålpipe krever.

## 5. Montering

### Montering av innsatsen (FIG 2 - FIG 12)

Du trenger følgende verktøy:

- 5 mm Umbraco nøkkel
- 13 mm fastnøkkel/pipenøkkel
- Fugepistol (til ovnskitt)

1. Se at alle deler medfølger innsatsen (FIG 2):

- A.** Innsats med dør og varmeskjold
- B.** 4 ben m/ justeringsbolter og låsemuttere, inkludert 1 montering ben B(\*)
- C.** 4 festeskruer m/skiver til ben
- D.** Håndtak for askeløsning
- E.** Hanske
- F.** Monteringsanvisning
- G.** Garantikort
- H.** Filtknott

2. Legg innsatsen forsiktig på ryggen. Pass på at transportisolasjonen er lagt tilbake i innsatsen før den snus, slik at isolasjonsplatene i brennkammeret ikke faller ned og knekker. Vær også oppmerksom på at platene kan avgi farget støv ved berøring. Unngå å ta på innsatsen med støv på fingrene. Ved synlige støvmerker er hansken som følger med godt egnet til å børste av med. Start med å montere bena (FIG 3) på følgende måte:

- Fest skruene til innsatsen med en 13 mm fastnøkkel/pipenøkkel. Bena plasseres som vist (åpningen i bena skal vende innover).

Et av benene B(\*) see FIG 2, med etikett er kun for bruk under montering. Burde monteres med filtknott se FIG 4, FIG 13

- Fest justeringsboltene (FIG 4) og juster benlengden (X) til ønsket høyde før du løfter (**ikke tipp!**) innsatsen tilbake i oppreist stilling. Benlengden avgjøres av omrammingen. Regulering av benlengden (X) for S-26R (NI-26)

**Fra:** 210 mm **Til:** 330 mm

### Røykstuss

S-26R (NI-26) leveres med toppmontert røykstuss som standard.

For å endre til bakmontert stuss:

**FIG 5A** Slå ut det perforerte pyntelokket bak med hammer eller sag det ut med baufil.

**FIG 5B** Skru av platestållokket.

**FIG 6** Skru av røykstussen med en 5 mm Umbraco nøkkel

**FIG 7:** Skru på plass platestållokket på topputtaket

**FIG 8:** Skru på plass røykrørstussen på bakuttaket.

## Montering av røykrør

Ved montering av røykrør gjør vi oppmerksom på at 150 mm røykrør skal utenpå stussen. Benytt ovnskitt i skjøtene. *For røykinnføring etc. – følg pipeleverandørens anbefaling.*

## Tilkobling til pipe

Følg pipeprodusentens spesifikasjoner for tilkobling til pipe.

\*I omrammingens måltegnning er det angitt ca. senter høyde på omrammingens utsparing til røykrør. Ta hensyn til eventuell stigning på røykrøret når det skal lages hull i pipen. Skjevheter i gulv og vegger vil også kunne påvirke målene. **Tørstable derfor peisen for nøyaktig høyde og posisjon til røykinnføringen.** Merk også opp eventuelt hull til friskluftsett gjennom gulv (ekstraustyr).

**Da innsatsen ekspanderer under fyring må omrammingen ALDRI hvile på innsatsen, men ha en avstand på ca 3 mm. Innsatsen må heller ikke hvile på ileggsplaten eller mot sidene. Tørstable derfor peisomrammingen for å justere innsatsen før du tar hull i pipen til røykrøret.**

Ved topptilslutning til stålpipe henviser vi til respektive fabrikkens monteringsanvisning.

## Funksjoner

**FIG 9A/9B:** Døren lukkes og åpnes med å trykke på håndtaket.

**FIG 10:** Ventilen for forbrenningsluft justeres med hendelen på venstre side.

**FIG 11A:** Fjern aske ved å rotere askeristen med kaldthåndtaket. Alternativt, bruk en askespade.

**FIG 11B:** Askeskuffen trekkes ut i front med kaldthåndtaket.

Når ildstedet er oppstilt, **og før innmuring**, kontroller at alle funksjoner fungerer lett og virker tilfredsstillende.

Ventil for forbrenningsluft (FIG 10)	
Venstre	Åpen
Høyre	Lukket

## Fjerne selvlukkingsmekanismen FIG 12a

1. Åpne døren.
2. Bruk en tang og ta tak i den lange delen på fjæren. Trekk fjæren forsiktig ned og av.

## Montering av omrammingen (FIG 13 - FIG 28)

Elementene skal limes med medfølgende lim. Sørg for at alle limflater er frie for støv.

## Sørg for at de vertikale fugene er loddrette ved montering (FIG 20)

**FIG 14:** Plasser bunnplaten i vater. Juster evt. med kiler eller sementlim.

**FIG 22:** Vipp innsatsen forsiktig tilbake for å få plassert låseringen.

**FIG 23 / FIG 25:** Husk at det skal være avstand mellom innsatsen og omrammingen da innsatsen ekspanderer under fyring.

**FIG 25:** Legg to kiler over innsatsen for montering av elementene 8 for å unngå at elementene hviler på innsatsen. Fjern kilen når limet har tørket.

Les også avsnittet om tilkobling til pipe.

**FIG 28:** Når peisen er ferdig montert, etterfyll skjøtene mellom elementene med akryl og jevn fugen med en såpevåt svamp eller finger slik at det blir en tydelig fordypning mellom elementene (**FIG Z**).

## 6. Første opptenning

Når ildstedet er installert og alle forskrifter er overholdt, kan det tennes opp.

Unngå kraftige støt når det legges ved inn i brennkammeret da dette kan skade isolasjonsplatene. Vær oppmerksom på at fukt i isolasjonsplatene kan gi en treg forbrenning de første opptenningene. Dette vil løse seg når fuktigheten fordamper. Fyr evt. med døren på gløtt de 2-3 første gangene.

**Sørg også for god utluftning ved første fyring, da lakken på ildstedet vil avgi røyk og lukt.** Røyken og lukten er ikke helseskadelig og vil forsvinne.

## Opptenning

Legg inn tørr småved, tenn opp og la flammene få godt tak i veden før døren lukkes. Før døren lukkes åpnes fyringsventilen (FIG 10). Ekstra opptenningsluft oppnås ved at døren settes på gløtt. Når flammene er stabile og skorsteinen er blitt varm, lukkes døren og lufttilførselen justeres med fyringsventilen. Når det er dannet et glødende kullag og flammene har dødd ut, kan ny ved legges inn. Dra glørne frem når du legger inn ny ved, slik at den nye veden antennes forfra. Døren skal settes på gløtt hver gang det legges i ny ved slik at flammene får godt tak. Bålet skal brenne med friske livlige flammer.

Svært lav forbrenningseffekt og forsøk på fyring døgnet rundt er uheldig da dette gir økt forurensning og økt fare for skorsteinsbrann. Fyr aldri slik at ildsted eller rør blir rødglødende. Steng fyringsventilen hvis dette skjer. Optimal regulering av fyringsventilen krever litt erfaring. Når du har fyr i ildstedet en stund, vil du finne en naturlig fyringsrytme.



**NB ! Husk alltid å åpne både fyringsventilen og døren når det legges ny ved i et varmt brennkammer. La veden få ordentlig fyr før ventilinnstillingen reduseres.**

**Ved lav trekk i skorsteinen og stengt ventil kan gassene fra veden bli antent med et smell som kan forårsake skader på produktet og omgivelsene.**

## 7. Vedlikehold

### Rengjøring og inspisering

Minst en gang i løpet av fyringssesongen bør ildstedet inspiseres grundig og rengjøres (gjørne i forbindelse med feiing av skorstein). Se til at alle sammenføyninger er tette, og at pakninger ligger riktig. Pakninger som er slitt eller deformert bør skiftes ut.

Husk at ildstedet alltid må være kaldt før det inspiseres.

### Aske

Asken må fjernes med jevne mellomrom. Vær oppmerksom på at asken kan inneholde glør selv flere døgn etter at ilden har opphørt. Det anbefales imidlertid å la det ligge igjen et lag aske i bunnen, da dette bidrar til å isolere brennkammeret. Bruk en beholder av ikke brennbart materiale når du fjerner asken.

Vær varsom med Thermotteplatene ved fjerning av aske, spesielt ved bruk av askespade.

### Thermotte™ isolerende plater

De varmeisolerende platene (FIG 12) i brennkammeret bidrar til å gi høy forbrenningstemperatur, som fører til renere forbrenning av veden og høyere virkningsgrad. Eventuelle sprekker i platene forringer ikke isolasjonsevnen. Skulle det være behov for å erstatte eller bytte ut enkelte plater, kontakt din forhandler. Ved eventuell demontering, løft røykvenderplaten (A) for å fjerne sideplatene og deretter resterende deler.

- A. Røykvenderplate
- B. Venstre sideplate front
- C. Venstre sideplate bak
- D. Høyre sideplate front
- E. Høyre sideplate bak
- F. Bakplate
- G. Kubbestopper
- H. Venstre bunnplate
- I. Høyre bunnplate

*Merk: Bruk av for lang ved vil kunne medføre ekstra belastning som kan skade platene.*

Vær også oppmerksom på at Thermotteplatene kan avgi farget støv ved berøring. Unngå å ta på lakkerte flater med støv på fingrene. Kommer det støv på noen av ildstedets synlige overflater er hansken som følger med godt egnet til å børste av med.

### Dør og glass

Dersom glassruten er sotete, kan det være nødvendig å pusse/rengjøre glasset. Bruk glassrens som er beregnet for dette (NB! Vær forsiktig, glassrens kan skade lakken på dørrammen og pakninger). Brukes andre rengjøringsmidler kan det skade glasset. Et godt tips til rengjøring er å bruke en fuktig klut eller kjøkkenpapir med litt aske fra brennkammeret. Gni asken rundt på glasset og tørk av med et rent og fuktig kjøkkenpapir. NB! Rengjøring må kun gjøres når glasset er kaldt.

Kontroller regelmessig at overgangen mellom glasset og døren er helt tett. Stram eventuelt til skruene som holder glasset på plass – men ikke for hardt, da dette kan føre til at glasset sprekker.

Med jevne mellomrom kan det være nødvendig å skifte tetningslistene på døren for å sikre at ildstedet fortsatt er tett og fungerer optimalt. Disse fås kjøpt i sett med keramisk lim inkludert.



### Gjenvinning av glass

Ildfast glass kan ikke gjenvinnes. Alt av gammelt peisglass, brekkasje eller annet ubrukelig ildfast glass, må kastes i restavfallet. Ildfast glass har høyere smeltetemperatur, og kan derfor ikke gjenvinnes sammen med brukt emballasjeglass. Blandes dette med brukt emballasjeglass, ødelegges råvaren og gjenvinning av brukt emballasjeglass kan i verste fall stoppe. Når du sørger for at ildfast glass ikke havner i returpunktene, er det et viktig bidrag for miljøet.

### Gjenvinning av emballasje

Emballasjen som følger produktet skal gjenvinnes etter det gjeldene lands forskrifter.

## 8. Garanti

**For utførlig beskrivelse av garantibestemmelser, se vedlagte garantikort eller besøk våre nettsider [www.nordpeis.no](http://www.nordpeis.no)**

## 9. Fyringstips

Den beste måten å tenne opp et ildsted er ved bruk av opptenningsbriketter og kløyvet, tørr småved. Aviser gir

mye aske og trykksverten er ikke bra for miljøet. Reklamer, magasiner, melkekartonger og lignende er ikke egnet for opptenning i peis. Det er viktig med god lufttilførsel ved opptenning. Når skorsteinen blir varm øker trekken og døren kan lukkes

**Advarsel: Bruk ALDRI opptenningsvæske som bensin, parafin, rødsprit eller lignende til opptenning. Du kan skade både deg selv og produktet.**

Bruk alltid ren og tørr ved med et maksimalt fuktinnhold på 20% / min. 16%. Veden bør minimum tørkes et halvt år etter hugging. Fuktig ved krever mye luft til forbrenningen og det må brukes ekstra energi/varme til å tørke ut det fuktige treet. Dette gir mindre varmeavgivelse til omgivelsene samtidig som det fører til sotdannelse på glasset og i skorsteinen, med fare for beksot og skorsteinsbrann.

### Lagring av ved

For å forsikre seg om at veden er tørr, bør treet felles om vinteren og lagres om sommeren under tak på et sted med god utlufting. Vedstabelen må aldri dekkes av en presenning som ligger mot jorden, da presenningen vil fungere som et tett lokk som vil forhindre veden i å tørke. Oppbevar alltid en mindre mengde ved innendørs i noen dager før bruk, slik at fukten i overflaten på veden kan fordampe.

### Fyring

For lite luft til ildstedet kan medføre at glasset sotes. Tilfør derfor luft til bålet like etter at brenselet er lagt på, slik at det er flammer i brennkammeret og gassene forbrennes. Åpne opptennings-/fyringsventilen og ha døren litt på gløtt til flammene får godt tak.

Merk at lufttilførsel til forbrenningen også kan bli for stor og gi en ukontrollerbar flamme som svært raskt vil varme opp hele ildstedet til en ekstremt høy temperatur (gjelder fyring med lukket, eller nesten lukket dør). Fyll derfor aldri brennkammeret helt opp med ved.

### Valg av brensel

Alle typer tre, som bjørk, bøk, eik, alm, ask og frukttre kan brukes som brensel i ildstedet. Tresorter har forskjellig egenvekt - jo høyere egenvekt veden har, desto høyere er energiverdien. Bøk, eik og bjørk har den høyeste egenvekten.

NB! Vi anbefaler ikke bruk av fyringsbriketter/kompaktved i våre brennkamre, da disse produktene kan utvikle vesentlig høyere temperatur enn brennkammeret tåler. Fyringsbriketter/kompaktved anvendes på eget ansvar og kan føre til at garantien bortfaller.

**Advarsel:**  
**Bruk ALDRI impregnert tre, malt tre, plastlaminat, kryssfiner, sponplater, avfall, melkekartonger, trykksaker eller lignendesom brensel.**  
**Ved bruk av disse materialene bortfaller garantien.**

Felles for disse materialene er at de under forbrenning kan danne saltsyre og tungmetaller som er skadelige for miljøet, deg og ildstedet. Saltsyren kan også angripe stålet i skorsteinen eller murverket i en murt skorstein. Unngå også å fyre med bark, sagspon eller annet ekstremt fint kløyvet ved unntatt ved opptenning. Denne form for brensel gir lett overtenning som kan resultere i for høy effekt.

**Advarsel: Pass på at ildstedet ikke blir overopphetet – det kan føre til uopprettelig skade på ildstedet. Slike skader dekkes ikke av garantien.**

Kilde: "Håndbok, effektiv og miljøvennlig vedfyring" av Edvard Karls-  
vik SINTEF Energiforskning as og Heikki Oravainen, VTT.  
<http://www.eufirewood.info>

## Råd og tips ved problemer med forbrenningen

Feil	Forklaring	Utbedring
<b>Manglende trekk</b>	Skorsteinen er tilstoppet.	Kontakt feier/se fyrings DVD for ytterligere informasjon eller rens røykrør, røykvenderplate og brennkammer.
	Røykrøret er tilsotet, eller det er sotansamling på røykvenderplaten.	
	Røykvenderplaten kan sitte galt.	Kontroller monteringen av røykvenderplaten - se bruksanvisning.
<b>Ildstedet ryker under opptenning og drift</b>	Undertrykk i rommet der ildstedet står. For lite tilluft, huset er for "tett".	Fyr opp med et åpent vindu i rommet. Hjelper dette, må det installeres flere/større ventilertil uteluft/friskluft i rommet.
	Undertrykk i rommet - kjøkkenvifte og/eller sentralt ventilasjonsanlegg trekker for mye luft ut av rommet.	Slå av/reguler kjøkkenvifte og/eller annen ventilasjon. Hjelper dette må det settes inn flere ventilertil i rommet
	Røykrør fra to ildsteder er tilsluttet skorstenen i samme høyde.	Monter om slik at høydeforskjell mellom røykrør er minst 30 cm
	Røykrøret heller nedover.	Røykrør må flyttes slik at det er stigende fra ildsted til skorstein, min. 10 grader. Evt. montering av røyksuger.
	Røykrøret stikker for langt inn i skorsteinen.	Monter om røykrøret slik at det ikke stikker inn i skorsteinsløpet, men avsluttes 5 mm før skorsteinens innervegg. Evt. montering av røyksuger.
	Feieluke i kjeller eller loft står åpen og trekker falsk luft.	Feieluker må alltid være lukket. Utette eller defekte feieluker må skiftes.
	Spjeld/Opptennings- og fyringsventiler eller dører på ildsteder som ikke er i bruk står åpne og trekker falsk luft.	Steng spjeld, dører og trekkventiler på ildsteder som ikke er i bruk.
	Åpent hull i skorsteinen etter fjernet ildsted trekker falsk luft.	Hull må mures igjen.
	Defekt murverk i skorsteinen, f.eks. utetthet rundt rørgjennomføring og/eller ødelagt vegg i røykløp som trekker falsk luft.	Tett igjen og puss alle sprekker og utettheter.
	For stort tverrsnitt i skorsteinen gir liten eller ingen trekk.	Skorsteinen må rehabiliteres, evt. montering av røyksuger*.
	For lite tverrsnitt, klarer ikke å transportere all røykgass ut	Bytt til et mindre ildsted eller bygg ny skorstein med større tverrsnitt. Evt. montering av røyksuger.
For lav skorstein som gir dårlig trekk.	Øk skorsteinshøyden og/eller monter skorsteinshatt/ røyksuger*.	
<b>Ildstedet ryker inne når det er vind ute</b>	Skorsteinen ligger for lavt i forhold til omkringliggende terreng, bygninger, trær e.l.	Øk skorsteinshøyden og/eller monter skorsteinshatt/ røyksuger*.
	Turbulens rundt skorsteinen pga. for flatt tak.	Øk skorsteinshøyden og/eller monter skorsteinshatt/ røyksuger*.
<b>Ildstedet varmer for dårlig</b>	Ildstedet får for mye luft til forbrenningen pga lekkasje i ildstedet el. for stor skorsteinstrekk. Vanskelig å regulere forbrenningen og veden brenner fort opp.	Eventuelle lekkasjer må tettes. Trekken kan reduseres ved hjelp av en trekkbegrenser eller evt. spjeld. Obs! En lekkasje på bare 5 cm <sup>2</sup> er nok til at 30 % av den produserte varmluften forsvinner "rett i pipa".
<b>For mye trekk</b>	Røykvenderplaten kan sitte galt.	Kontroller monteringen av røykvenderplaten - se bruksanvisning.
	Hvis du bruker for tørr ved, krever dette mindre lufttilførsel enn ved normal brensel.	Skru ned lufttilførselen.
	Tetningslistene ved døren er nedslitte og flate.	Skift ut tetningslistene hvis de er nedslitte, kontakt forhandler.
	Skorsteinen er for stor.	Kontakt feier/ovnsforhandler for ytterligere veiledning.
<b>Glassruten sotes til</b>	Veden er for våt.	Bruk kun tørr fyringsved med en maksimal fuktighet på 20 %.
	Fyringsventilen er lukket for mye.	Åpne ventilen så det tilføres mer luft til forbrenningen. Ved ilegg av ny ved skal ventilertil alltid ha full åpning eller det fyres med døren på gløtt til flammene får tak.
<b>Hvitt glass</b>	For hard fyring	Følg instruksjonene for riktig fyring som beskrevet.
	Feil fyring (fyring med avfallstre, malt tre, impregnert tre, plastlaminat, kryssfiner o.l.)	Forsøk fyring med ren ved som har riktig fuktinnhold
<b>Røyk ut i stuen når døren åpnes</b>	Døren trekker med seg røyk når den åpnes.	Lukk opp ventilertil ca 1 min. før døren åpnes - unngå å åpne døren raskt.
	Døren åpnes når det er ild i brennkammeret.	Åpne døren forsiktig og/eller kun når veden er redusert til glør.
<b>Synlig røyk fra skorsteinen</b>		Øk lufttilførselen.
	Veden er for fuktig og inneholder vanddamp.	Forsøk fyring med ren ved som har riktig fuktinnhold
	Ufullstendig forbrenning.	Øk lufttilførselen.





# Index

<b>1. General information</b>	<b>10</b>
Weight	10
Chimney connection	10
Acrylic glue	10
Fine Fissures	10
Smaller damages	10
Painting	11
Marble/granite	11
<b>2. Before Installing a new fireplace</b>	<b>11</b>
Chimney Draught	11
Air Supply	11
Floor plate	12
Dimensional drawing	12
<b>3. Technical Information</b>	<b>12</b>
<b>4. Safety distances</b>	<b>12</b>
<b>5. Assembly</b>	<b>12</b>
Fresh air supply set	12
Operating Control	13
<b>6. Lighting the fire for the first time</b>	<b>13</b>
Lighting a fire	13
<b>7. Maintenance</b>	<b>13</b>
Cleaning and inspection	13
Ashes	13
Thermotte™ Insulating Plates	13
Door and glass	14
<b>8. Warranty</b>	<b>14</b>
<b>9. Advice on lighting a fire</b>	<b>14</b>
<b>Some advice in case of combustion problems</b>	<b>15</b>
<b>Dimensional drawing</b>	<b>24</b>
<b>Safety distances</b>	<b>25</b>

## 1. General information

### Weight

The home owner must ensure that the floor can withstand the load according to the total weight of the fireplace. When installing the product on a floating wood floor, the floor boards underneath the fireplace must be removed, this to avoid the that the floor boards lock and crack.

### Adjustment

We recommend to stack the surround without glue in order to adjust the insert prior to perforating the chimney for the flue connection. Use a spirit level to ensure that the surround is mounted straight. The insert will expand with heat and for this reason the surround must not rest on the insert. (Above the insert there must be a gap of 3 to 5 mm. Laterally there is no need for gaps, but between the lower part of the insert and the surround there must be a gap of at least 2 mm.)

### Floor plate

A fireproof floor plate must be put in front of the fireplace if the floor is of a combustible material.

### Acrylic glue

The fireplace is to be assembled using acrylic glue. Make sure all dust is removed and that the surfaces are clean. When the fireplace is assembled, use the same acylic glue for filling joints (FIG Z)

### Minor damage

The fireplace can sustain minor damage during transport and handling.

This can be repaired with acrylic/light filler. For perfect results, you can fill and sand with a suitable filler. Minor damage and uneven surfaces can be filled. If the damage is deep or in the event of significant damage, you are recommended to fill repeatedly with tile adhesive or cement putty to avoid sinking. Smooth off with e.g. a damp sponge or a float.

### Fine Fissures

The building material around the fireplace can move. In new houses in particular, it is common for building materials to settle substantially in the early years. In addition, all concrete elements shrink to a decreasing extent for up to 15 months.

The result is that small cracks may appear in the concrete/masonry.

Use the fireplace for a few months. If cracks appear, scrape them out with a screwdriver or similar (to provide more space for acrylic joint filler). Vacuum the surfaces to remove any dust.

Inject acrylic joint filler and even it out with a spatula or a finger wetted with soapy water.

The joint can be painted after a couple of days.

## Painting

When the fireplace has been filled/sanded and the glued joints are dry, the fireplace is ready to be painted. Use only breathable paint (acrylic) intended for masonry.

## Treatment of marble

Clean the plates with mild soapy water and remove any residue of spilled glue.

Never use acid/abrasive materials, as this will damage the surface and polishing.

It is important to use detergent/sealant that is approved for marble for cleaning and sealing.

Scratches in dark marble can be coloured with a pencil. A professional stone centre can help you with different products for surface treatment of the stone.

*For your own safety, comply with the assembly instructions. All safety distances are minimum distances. Installation of the insert must comply with the rules and regulations of the country where installed. Nordpeis AS is not responsible for wrongly assembled inserts.*

*We accept no liability for typographical errors and changes.*

## 2. Before Installing a new fireplace

All our products are tested according to the latest European requirements and also **to the Norwegian standard NS 3058 and NS 3059**, which include particle tests. However, several European countries have local regulations for installation of fireplaces, which change regularly. It is the responsibility of the client that these regulations are complied with in the country/region where the fireplace is installed. Nordpeis AS is not responsible for incorrect installation.

Important to check

*(please note that this list is not exhaustive):*

- distance from firebox to combustible/flammable materials
- insulation materials/requirements between fireplace surround and back wall
- size of floor plates in front of fireplace if required
- flue connection between firebox and chimney
- insulation requirements if flue passes through a flammable wall

## Chimney Draft

Compared to older models, the clean burning fireplaces of today put significantly higher demands on the chimney. Even the best fireplace will not work properly if the chimney does not have the right dimensions or is not in good working order. The draught is mainly controlled by gas temperature, outside temperature, air supply as well as the height and inner diameter of the chimney. The diameter of the chimney should never be less than that of the flue/chimney collar. At nominal effect there should be a negative pressure of 12 to 25 Pascal.

The draft increases when:

- The chimney becomes warmer than the outside air
- The active length of the chimney over the hearth increases
- There is good air supply to the combustion

It can be difficult to obtain the right draught conditions in case the chimney is too large relative to the fireplace, as the chimney does not heat up well enough. In such cases you may want to contact professional for evaluation of possible measures. Draught that is too strong can be controlled with a damper. If necessary, contact a chimney sweeper. The product is type tested and should be connected to a chimney that is dimensioned for the smoke gas temperature indicated in the CE declaration. When necessary, contact a professional in advance

## Air Supply (FIG Ronda 160 Air)

A set for fresh air supply is available as accessory. This will ensure that the air supply to the combustion chamber is less affected by ventilation systems, kitchen fans and other factors which can create a down-draught in the room. In all new construction, we strongly recommend that it is designed and prepared for

direct supply of outside air. In older houses, the use of fresh air supply set is also recommended. Insufficient air supply can cause down-draught and thereby low combustion efficiency and the problems that this entails: soot stains on the glass, inefficient use of the wood and a soot deposits in the chimney.

### Floor plate

A fireproof floor plate must be put in front of the fireplace if the floor is of a combustible material.

### Dimensional drawing

The illustrations indicate the approximate centre height of the hole for the flue. Distortions in floors and walls may influence the dimensions. Dry stack the fireplace without glue for accurate height and positioning of the flue/chimney connection.

## 3. Technical information

All products Nordpeis have secondary combustion and are clean burning. The combustion takes place in two phases: First the wood burns and then the gases from the fumes are lit by the hot air. This ensures that these new fireplaces have minimal emissions of soot particles and un-burnt gases (such as CO) and are thus better for the environment. Clean burning fireplaces require a small amount of wood in order to obtain a good heat output. Use exclusively clean and dry wood.

<b>Surround</b>	Ronda 160
<b>Insert</b>	S-26R (NI-26)
<b>Material insert</b>	Steel/Cast iron
<b>Surface treatment door / doorframe</b>	Heat resistant varnish
<b>Fuel</b>	Wood logs, 30 cm
<b>Nominal output</b>	5 kW
<b>Efficiency</b>	79,3%
<b>CO % @ 13% O<sub>2</sub></b>	0,07
<b>Draught system</b>	Air vent control
<b>Combustion system</b>	Secondary combustion (clean burning)
<b>Heating area</b>	60-120 m <sup>2</sup>
<b>Flue outlet</b>	Top
<b>Flue</b>	Inner Ø 150 mm (NB! In UK outer Ø)
<b>Weight of insert</b>	93 kg
<b>Weight of surround</b>	239 kg
<b>Flue gas temperature</b>	313 °C
<b>Air supply requirements (m<sup>3</sup>/h)</b>	11
<b>Fuel charge</b>	1,4 kg
<b>Refueling interval</b>	56 min

<b>Opening of the air vent control</b>	50%
<b>Operation</b>	Intermittent*

\* *Intermittent combustion refers to normal use of a fireplace, i.e. new wood is inserted when the previous load has burned down to ember*

## 4. Safety distances

Ensure that the safety distances are complied with (FIG 1).

When connecting a steel chimney to the top outlet follow the assembly instructions from the producer. Ensure to comply with the security distances required for the steel chimney.

## 5. Assembly

### Assembly instructions for the insert (FIG 2 - FIG 12)

The following tools are necessary:

- 5 mm Allen key
- 13 mm spanner/wrench
- Caulking gun (for the stove cement)

1. Ensure that all the loose parts are included (FIG 2):

- A. Insert with door and heat shield
- B. 4 legs with adjusting bolts and lock nuts (including assembling leg B<sup>(\*)</sup>)
- C. 4 fastening bolts with disks for the legs
- D. Handle for ash grate and ashtray
- E. Glove
- F. Assembly instructions
- G. Warranty card
- H. Felt pad

2. Carefully lay the insert on its back. Ensure that the transportation padding is put inside the insert before turning it over, so that the insulating plates in the burn chamber do not fall down and break. Please note that the insulating plates may release coloured dust when touched. Avoid touching the cast iron with dust on your fingers. In case of dust on any cast iron part, the glove included is well suited to brush it off.

Start with assembling the legs (FIG 3) as follows:

- Fasten the screws on to the insert with a 13 mm spanner/wrench. The legs are placed as shown (the opening in the legs should face outwards). One of the leg B<sup>(\*)</sup>, see FIG 2, marked with label, is used for assembling purpose only. The leg should be assembled with the felt pad, see FIG 4, FIG 13
- Use the adjusting bolts (FIG 4) and adjust the legs to the desired height (X) before returning the insert to an upright position (**do not tilt the insert**). The height depends on the surround. Regulation of leg height (X) for S-26R (NI-26):

From: 210 mm To: 330 mm.

• **Flue outlet**

S-26R (NI-26) is delivered standard with a top flue outlet collar.

In order to change to a posterior mounted flue outlet:

**FIG 5A:** Remove the perforated decoration lid in the back with a hammer, or saw it out with a hacksaw

**FIG 5B:** Unscrew the sheet steel lid.

**FIG 6:** Unscrew the flue outlet collar with a 5 mm Allen key.

**FIG 7:** Fasten the sheet steel lid on the top flue outlet.

**FIG 8:** Fasten the collar on the posterior flue outlet.

**Connection of the Flue**

Please be aware when connecting the 150 mm flue to the smoke outlet that the flue is placed outside the flue outlet collar. Use stove cement in the joints.

\* The approximate centre height of the hole for the flue is marked in the dimensioned drawing. Consider possible inclination of the flue prior to perforating the chimney. Distortions in floors and walls may influence the height. **Dry stack the fireplace for accurate height and positioning of the flue/chimney connection.** If a fresh air supply set (accessory) is connected through the floor, mark where the hole should be.

**The insert expands when in use, and for this reason the insert must NEVER rest on the surround, but have a gap of about 3 mm. The insert must neither rest on the bench plate or against the sides. It is recommended to dry stack the surround in order to adjust the insert prior to perforating the chimney for the flue connection.**

*For the flue connection to the chimney, follow the recommendations from the chimney manufacturer.*

**Operating control**

**FIG 9A/9B:** The door is opened and closed by gently pushing in the handle (about 10 mm) and then let it out again.

**FIG 10:** The air vent control is adjusted by moving the lever to the left.

**FIG 11A:** Remove ashes by shaking the ash grate with the cold-handle, or alternatively with a spade.

**FIG 11B:** The ashtray is pulled out in front with the cold-handle.

When the insert is in an upright position, and **prior to mounting the surround**, check that all functions are easy to manoeuvre and appear satisfactory.

Air vent control (FIG 10)	
Left	Open
Right	Closed

**Removing the self-closing mechanism FIG 12a**

1. Open the door.
2. Use a pair of pliers and grab the long piece on the spring. Gently pull the spring down and off.

**Assembly instructions for the surround (FIG 13 - FIG 28)**

Acrylic glue is used for gluing the elements towards wall, gluing the elements together and for filling joints.

**When assembling, ensure that the vertical joints are absolutely vertical (FIG 20).**

FIG 14: Place the bottom element and ensure that it is levelled. Adjust with wedges or powder glue if needed.

**FIG 22:** Carefully tilt the insert backwards in order to place the lockring.

**FIG 23 / FIG 25:** Ensure that there is a gap between the insert and the surround as the insert expand with heat.

**FIG 25:** Place two wedges on top of the insert before assembling the top elements in order to avoid that the element rests on the insert. Remove the wedges once the glue is dry.

Read the text on Adjustment for more information.

**FIG 28:** Once the fireplace is assembled, fill the joints with acrylic and even them out with a sponge or finger and some soapy water, in order to have a clear indentation between the elements (**FIG Z**).

**6. Lighting the fire for the first time**

When the fireplace is assembled and all instructions have been observed, a fire can be lit.

Take care when inserting logs into the burn chamber, in order not to damage the Thermotte plates. Please note that there might be some humidity in the insulation plates which can result in a slower burn rate the first few times the fireplace is used. This will be resolved once the humidity has evaporated. Possibly leave the door slightly open the first 2-3 times that the fireplace is used. **It is advisable to ventilate the room well when firing for the first time as the varnish on the fireplace may release some smoke or smell.** Both the smoke and smell will disappear and are not hazardous.

**Lighting a fire**

Insert small dry pieces of kindling wood, ignite and ensure that the flames have established on the wood before closing the door. Open the air vent control (FIG 10) before the door is closed. Additional ignition air is obtained by keeping the door slightly ajar. The air supply is regulated with the air vent control once



the flames are stable and the chimney is warm. New wood logs can be inserted when there is a glowing layer of ember. Pull the hot ember to the front of the combustion chamber when inserting new logs so that the wood is ignited from the front. Leave the door slightly ajar each time new logs are inserted so that the flames get well established. The fire should burn with bright and lively flames.

Burning at very a low combustion output and attempting to burn all day and night increase pollution as well as the risk of chimney fire. Never allow the fireplace or flue to become glowing red. Turn off the air vent control should this happen. Regulation of the air vent control takes some experience, but after a little while you will find a natural combustion rhythm.

**IMPORTANT! Always remember to open the air vent control (preferably also the door) before new wood logs are inserted into a hot burn chamber. Let the flames get a good grip on the wood before the air control setting is reduced.**

**When the draught in the chimney is low and the vent is closed, the gas from the firewood can be ignited with a bang. This can cause damages to the product as well as the immediate environment.**

## 7. Maintenance

### Cleaning and inspection

The fireplace should be inspected thoroughly and cleaned at least once per season (possibly in combination with the sweeping of the chimney and chimney pipes). Ensure that all joints are tight and that the gaskets are rightly positioned. Exchange any gaskets that are worn or deformed.

Remember that the fireplace must always be cold when inspected.

### Ashes

The ashes should be removed regularly. Be aware that the ashes can contain hot ember even several days after the fire has finished. Use a container of non-combustible material to remove the ashes. It is recommended to leave a layer of ashes in the bottom as this further insulates the burn chamber. Take care with the Thermotte plates when the ashes are removed, particularly when using an ash shovel, so as not to damage them.

### Thermotte™ insulating plates

The insulating plates in the burn chamber (FIG 12) contribute to a high combustion temperature, which leads to cleaner combustion of the wood and a higher rate of efficiency. Any fissures in the plates will not reduce their insulation efficiency.

If new plates are needed, contact your dealer. When dismantling, lift the smoke baffle plate (A) to remove the sideplates and then the remaining plates.

- A. Smoke baffle
- B. Left side plate - front
- C. Left side plate - back
- D. Right side plate - front
- E. Right side plate - back
- F. Back plate
- G. Log-stopper
- H. Left bottom plate
- I. Right bottom plate

*Please note: Wood logs that are too long can cause strain and crack the plates, due to the tension created between the side plates.*

Please also note that the Thermotte™ plates may release coloured dust when touched. Avoid touching any cast iron parts with dust on your fingers. Any visible dust on cast iron can be brushed off with the glove that is included.

### Door and Glass

Should there be any soot on the glass it may be necessary to clean it. Use dedicated glass cleaner, as other detergents may damage the glass. (NB! Be careful, even dedicated glass cleaner can damage the varnish on the door frame and gaskets). A good advice for cleaning the glass is to use a damp cloth or kitchen roll paper and apply some ash from the burn chamber. Rub around the ash on the glass and finish off with a piece of clean and damp kitchen roll paper. NB! Only clean when the glass is cold.

Check regularly that the transition between the glass and the door is completely tight. Possibly tighten the screws that hold the glass in place - but not too hard, as this can cause the glass to crack.

Periodically, it may be necessary to change the gaskets on the door to ensure that the burn chamber is air tight and working optimally. These gaskets can be bought as a set, usually including ceramic glue.

**CERAMIC GLASS  
CANNOT BE  
RECYCLED**



**Ceramic glass should be disposed of as residual waste, together with pottery and porcelain**

### Recycling of the ceramic glass

Ceramic glass cannot be recycled. Old glass, breakage or otherwise unusable ceramic glass, must be discarded as residual waste. Ceramic glass has a higher melting temperature, and can therefore not be recycled together

with glass. In case it would be mixed with ordinary glass, it would damage the raw material and could, in worst case end the recycling of glass. It is an important contribution to the environment to ensure that ceramic glass does not end up with the recycling of ordinary glass.

### **Packaging Recycle**

The packaging accompanying the product should be recycled according to national regulations.

## **8. Warranty**

**For detailed description of the warranty conditions see the enclosed warranty card or visit our website [www.nordpeis.com](http://www.nordpeis.com)**

## **9. Advice on lighting a fire**

The best way to light a fire is with the use of lightening briquettes and dry kindling wood. Newspapers cause a lot of ashes and the ink is damaging for the environment. Advertising flyers, magazines, milk cartons and similar are not suitable for lighting a fire. Good air supply is important at ignition. When the flue is hot the draught increases and door can be closed.

**Warning NEVER use a lighting fuel such as petrol, kerosene, alcohol or similar for lighting a fire. This could cause injury to you as well as damaging the product.**

Use clean and dry wood with a maximum moisture content of 20% and minimum 16%. The wood logs should dry for a minimum of 6 months after it is cut. Humid wood requires a lot of air for the combustion, as extra energy/heat is required for drying the humid wood and heat effect is therefore minimal. In addition this creates soot in the chimney with the risk of creosote and chimney fire.

### **Storing of wood**

In order to ensure that the wood is dry, the tree should be cut in winter and then stored during the summer, under roof and in a location with adequate ventilation. The wood pile must never be covered by a tarpaulin which is lying against the ground as the tarpaulin will then act as a sealed lid that will prevent the wood from drying. Always keep a small amount of wood indoors for a few days before use so that moisture in the surface of the wood can evaporate.

### **Firing**

Not enough air to the combustion may cause the glass to soot. Hence, supply the fire with air just after the wood is added, so that the flames and gases in the combustion chamber are properly burnt off. Open the air vent and have the door slightly ajar in order for the flames to establish properly on the wood.

Note that the air supply for the combustion also can be too large and cause an uncontrollable fire that very quickly heat up the whole combustion chamber to an extremely high temperature (when firing with a closed or nearly closed door). For this reason you should never fill the combustion chamber completely with wood.

It is recommended to keep an even fire with a small amount of wood. Too many logs put on hot ember, may result in combustion air starvation, and the gases will be released unburnt. For this reason it is important to increase the air supply just after adding the logs.

### **Choice of fuel**

All types of wood, such as birch, beech, oak, elm, ash and fruit trees, can be used as fuel in the insert. Wood species have different degrees of density - the more dense the wood is, the higher the energy value. Beech, oak and birch has the highest density.

**Attention! We do not recommend using fuel briquettes/ compact wood in our products. Use of such fuel may cause the product to overheat and exceed the temperatures determined safe. Burning briquettes/ compact wood is at your own risk and only small amounts (max 1/3 of normal load) should be used for each load.**

#### **Warning**

**NEVER use impregnated wood, painted wood, plywood, chipboard, rubbish, milk cartons, printed material or similar. If any of these items are used as fuel the warranty is invalid.**

**Common to these materials is that they during combustion can form hydrochloric acid and heavy metals that are harmful to the environment, you and the insert. Hydrochloric acid can also corrode the steel in the chimney or masonry in a masonry chimney. Also, avoid firing with bark, sawdust or other extremely fine wood, apart from when lighting a fire. This form of fuel can easily cause a flashover that can lead to temperatures that are too high.**

**Warning Make sure the insert is not overheated - it can cause irreparable damage to the product. Such damage is not covered by the warranty.**

Source "Håndbok, effektiv og miljøvennlig vedfyring" by Edvard Karlsvik SINTEF Energy Research AS and Heikki Oravainen, VTT. <http://www.eufirewood.info>

## Some advice in case of combustion problems

Error	Explanation	Solution
<b>No draught</b>	The chimney is blocked	Contact a chimney sweeper / dealer for more information or clean the flue, smoke baffle and burn chamber.
	The flue is sooty or there is accumulated soot on the smoke baffle	
	The smoke baffle is wrongly positioned	Verify the assembly of the smoke baffle - see assembly instructions.
<b>The stove release smoke when lighting the fire and during combustion</b>	Downdraught in the room caused by no draught, that the house is too "air tight".	Light the fire with an open window. If this helps, more/bigger vents must be installed in the room.
	Downdraught in the room – caused by extractor and/or central ventilation system that pulls too much air out of the room.	Turn off/regulate extractor and/or other ventilation. If this helps, more vents must be installed.
	The flues from two fireplaces/stoves are connected to the same chimney at the same height.	One flue must be repositioned. The height difference of the two flue pipes must be of at least 30 cm.
	The flue is in a declining position from the smoke dome to the chimney.	The flue must be moved so that there is an inclination of at least 10° from smoke dome to chimney. Possibly install a smoke suction device*.
	The flue is too far into the chimney.	The flue must be reconnected so that it does not enter into the chimney but ends 5 mm before the chimney inner wall. Possibly install a smoke suction device*.
	Soot hatch in the basement or attic that is open and thus creating a false draught.	Soot hatches must always be closed. Hatches that are not tight or are defected must be changed.
	Damper/top draught vents or doors on fireplaces that are not in use are open and create a false draught.	Close damper, doors and top draught vents on fireplaces that are not in use.
	An open hole in the chimney after that a fireplace has been removed, thus creating a false draught.	Holes must be completely sealed off with masonry.
	Defect masonry in the chimney, e.g. it is not airtight around the flue pipe entry and/or broken partition inside the chimney creating a false draught.	Seal and plaster all cracks and sites that are not tight.
	The cross-section in the chimney is too large which results in no or very low draught.	The chimney must be refitted, possibly install a smoke suction device*.
	The cross-section in the chimney is too small and the chimney cannot carry out all the smoke.	Change to a smaller fireplace or build new chimney with a larger cross section. Possibly install a smoke suction device*.
The chimney is too low and hence a poor draught.	Increase the height of the chimney and/or install a chimney cap/ smoke suction device*.	
<b>The stove releases smoke inside when it is windy outside.</b>	The chimney is too low in relationship to the surrounding terrain, buildings, trees etc.	Increase the height of the chimney and/or install a chimney cap/ smoke suction device*.
	Turbulence around the chimney due to the roof being too flat.	Increase the height of the chimney and/or install a chimney cap/ smoke suction device*.
<b>The stove does not heat sufficiently.</b>	The combustion receives too much oxygen due to a leakage under the lower border of the stove or too strong chimney draught. Difficult to regulate the combustion and the wood burn up too quickly.	Any possible leakage must be sealed off. A draught regulator or possibly a damper can reduce the chimney draught. NB! A leakage of only 5 cm <sup>2</sup> is enough for 30% of the heated air to disappear.
<b>Too much draught</b>	The smoke buffer is wrongly positioned.	Verify the positioning of the smoke buffer – see assembly instructions.
	In case of using oven-dried wood, this requires less air supply than when using normal wood.	Turn down the air supply.
	The gaskets around the door are worn and totally flat.	Replace the gaskets, contact your dealer.
<b>The glass is sooty</b>	The chimney is too large.	Contact chimneysweeper or other professional for more details.
	The wood is too wet.	Only use dry wood with a humidity of maximum 20%.
<b>White glass</b>	The air vent control is closed too tightly.	Open the air vent control to add air to the combustion. When new wood logs are inserted all vent controls should be completely opened or the door slightly opened until the flames have a good take on the wood.
	Bad combustion (the temperature is too low)	Follow the guidelines in this user guide for correct combustion.
<b>Smoke is released when the door is opened</b>	Using wrong material for combustion (such as: painted or impregnated wood, plastic laminate, plywood etc)	Ensure to use only dry and clean wood.
	A levelling out of pressure occurs in the burn chamber.	Open the air vent control for about 1 min before opening the door – avoid opening the door too quickly.
<b>White smoke</b>	The door is opened when there is a fire in the burn chamber.	Open the door carefully and/or only when there is hot ember.
	The combustion temperature is too low.	Increase the air supply.
<b>Black or grey/black smoke</b>	The wood is humid and contains water damp.	Ensure to use only dry and clean wood.
	Insufficient combustion.	Increase the air supply.

<b>1. Allmänt om elementspisar</b>	<b>17</b>
Vikt	17
Anslutning til skorsten	17
Akryl	17
Småskador	17
Sprickor	17
Målning	18
Behandling av marmor	18
<b>2. Innan du installerar en ny eldstad</b>	<b>18</b>
Installation och kontroll före användning	18
Skorstensdrag	18
Lufttilförsel	18
Krav på eldstadsplan	19
Måttskiss	19
<b>3. Teknisk Information</b>	<b>19</b>
<b>4. Säkerhetsavstånd</b>	<b>19</b>
<b>5. Montering</b>	<b>19</b>
Montering av insatsen	19
Rökstos	19
Montering av rökrör	20
Anslutning til skorsten	20
<b>6. Första tändning</b>	<b>21</b>
Ineldning	21
<b>7. Underhåll</b>	<b>21</b>
Rengöring och inspektion	21
Aska	21
Thermotte™	21
Dörr och glas	21
<b>8. Garanti</b>	<b>22</b>
<b>9. Eldningstips</b>	<b>22</b>
<b>Råd och tips vid förbränningsproblem</b>	<b>23</b>
<b>Måttskiss</b>	<b>24</b>
<b>Säkerhetsavstånd</b>	<b>25</b>

## 1. Allmänt om elementspisar

### Vikt

Fastighetsägaren ska försäkra sig om att golvet tål belastningen av spisens totalvikt. Överväg förstärkning av golvet, speciellt i nya hus och om det inte finns några bjälkar där spisen ska stå. Vid montering på flytande trägolv bör spisen sänkas ned, för att undvika att golvet blir låst och spricker.

### Anslutning till skorsten

Följ skorstenstillverkarens specifikationer för anslutning till skorsten. För att hitta rätt höjd och läge i förhållande till ingångshålet till skorstenen bör spisens först provmonteras utan lim. Insatsen expanderar under eldning. Omramningen får därför inte vila mot insatsen. Minsta avstånd mellan insats och omramning är 2-3 mm. Insatsen får inte heller vila mot omramningen, vare sig i underkant eller mot sidorna.

Följ monteringsanvisningarna för det aktuella fabrikatet vid toppanslutning till stålskorsten.

### Akryl

Elementen ska limmas med medföljande akryl. Se till att alla limytor är fria från damm. När omramningen är färdigmonterad fyll mellanrummen mellan elementen med akryl och jämna ut fogen med svamp eller finger med tvållösning, så att det blir en tydlig fördjupning mellan elementen. (FIG Z).

### Småskador

Efter lång transport kan spisen ha fått smärre skador. De flesta skador kan dock enkelt repareras med medföljande kakellim och spackel. För att undvika sjunkningar rekommenderas att du spacklar i två omgångar om skadan är djup. Mindre skador och ojämnheter spacklar du med vanligt sandspackel. Efter en stund kan du jämna med en fuktig svamp.

### Sprickor

Byggmaterialet runt eldstaden kan röra sig. Det är särskilt vanligt i nya hus att byggmaterialet får väsentliga sättningar under de första åren. Dessutom krymper alla betong element i avtagande grad i upp till 15 månader.

Resultatet är att det kan uppstå små sprickor i betong/murverk.

Gör så här:

Använd spisen under några månader. Om sprickor uppstår skrapar du ur dem med en skruvmejsel eller liknande (för att ge plats för mer fogmassa). Dammsug ytorna för att avlägsna allt damm. Applicera fogmassa och jämna till den med spatel eller en fingertopp doppad i tvållösning.

Efter något dygn kan fogen målas över.



## Målning

När omramningen är spacklad, slipad och limfogarna har torkat är den klar för att målas. Använd endast fuktgenomsläpplig färg (akryl) avsedd för murverk. Om struktur önskas kan lite kakellim blandas i färgen.

## Behandling av marmor

Rengör plattorna med mildt tvålatten och ta bort alla eventuella rester av limspill.

Använd aldrig sura/slipande medel eftersom detta kommer att skada både yta och polering.

Vid rengöring eller försegling, är det viktigt att använda tvättmedel/fogmassa som är godkänd för marmor.

Repor i mörk marmor kan färgas med blyerts. Butik som specialiserar sig på sten kan hjälpa dig med olika produkter för ytbehandling av sten.

*För din egen säkerhet, följ monteringsanvisningarna. Alla säkerhetsavstånd är minimiavstånd. Installation av eldstäder ska dessutom utföras i enlighet med varje enskilt lands lagar och föreskrifter. Nordpeis AS är inte ansvarigt om eldstaden monterats fel.*

*Vi reserverar oss för tryckfel och ändringar.*

*På vår hemsida, [www.nordpeis.eu](http://www.nordpeis.eu), finns senast uppdaterade version och ytterligare information om brandmurar, skorstensanslutning etc.*

## 2. Innan du installerar en ny eldstad

### Installation och kontroll före användning

Rådfråga alltid behörig Skorstensfejaremästare eller Sakkunnig Brand före installation. Du som byggherre är skyldig att göra en bygganmälan till kommunens byggnadsnämnd senast tre veckor innan installationen får utföras. Det rekommenderas att använda kvalificerad sakkunnig vid installation av en ny eldstad. Fastighetsägaren ansvarar själv för att alla säkerhetskrav enligt gällande regler följs. Efter installation skall alltid Skorstensfejaremästare eller Sakkunnig Brand besiktiga installationen innan du får börja elda. Detta gäller oavsett om du installerat eldstaden till en befintlig eller ny skorsten. Fastighetsägaren ansvarar för att detta blir gjort. Kvalificerade kontrollanter är Skorstenfejarmästare eller certifierad Sakkunnig Brand. Kontrollen bör också dokumenteras skriftligt. Den lokala sotarmyndigheten ska informeras, om installationen leder till att sotningsbehovet förändras.

### Skorstensdrag

Jämfört med äldre eldstäder ställer dagens moderna eldstäder betydligt större krav på skorstenen. Om skorstenen inte har rätt mått eller är i gott skick spelar det ingen roll hur bra eldstaden är. Dragkraften beror huvudsakligen på rökgasens temperatur, utomhustemperatur, lufttillförsel samt skorstenens längd och invändig diameter. Rekommenderad skorstenslängd är minst 4 meter ovanför rökinföringen, med en diameter på 150-200 mm. Skorstenens diameter skall aldrig vara mindre än ingångshålet till skorstenen/rökröret. Vid nominell effekt ska det vara ett undertryck på mellan 12 och 25 Pa.

Draget ökar när:

- skorstenen blir varmare än utomhusluften
- Skorstenens aktiva längd över eldstaden ökas
- Lufttillförseln till förbränningen är god

Om skorstenen är överdimensionerad i förhållande till eldstaden kan det också bli svårt att få bra drag, eftersom skorstenen inte värms upp tillräckligt. I sådana fall kanske du vill kontakta sakkunnig personal för utvärdering av möjliga åtgärder. För kraftigt drag kan begränsas med en dragbegränsare. Eldstaden är typ testad och måste anslutas till skorstenar som är utformade för rökgastemperatur som anges i Reklamation. Om det behövs, samråda i förväg med en sotare.

### Lufttillförsel (FIG Ronda 160 Air)

Set för utluftstillförsel kan köpas som tillbehör och vill försäkra att luft tillförseln blir mindre påverkad av ventilationsinstallationer, köksfläktar och andra förhållanden som kan skapa undertryck i rummet. Vi rekommenderar starkt att tillförseln av förbränningsluft utifrån projekteras och säkerställs i alla nybyggnader. Vi rekommenderar även set för utluftstillförsel för äldre hus. Otillräcklig tillförsel av luft utifrån leder till undertryck i rummet där eldstaden placeras. Detta ger



dålig förbränning, som i sin tur kan leda till problem som att glas och skorsten sotas ned eller att veden brinner sämre.

### Krav på eldstadsplan

Det krävs 30 cm eldstadsplan framför eldstaden om golvet är av brännbart material.

### Måttskiss

Måttskissen anger ungefärlig centrumhöjd för hålet för rökröret. Lutande golv och väggar kan påverka måtten. Placera eldstaden för att hitta rätt höjd och läge i förhållande till ingångshålet i skorstenen.

## 3. Teknisk information

Nordpeis eldstäder har sekundärförbränning och är renbrännande. Vid sekundärförbränning sker förbränningen i två steg: Först brinner veden, sedan antänds rökgaserna av den förvärmade luften. Det gör att du behöver mindre vedmängd för att uppnå samma värmeeffekt, och att eldstaden ger minimalt utsläpp av sotpartiklar och oförbrända gaser (t.ex. CO). Elda endast med ren och torr ved. Trä räknas som förnybar resurs/biobränsle. Renbrännande eldstäder behöver lite ved för att uppnå en bra värme effekt. Använd endast ren och torr ved.

<b>Omramning:</b>	Ronda
<b>Insats</b>	S-26R (NI-26)
<b>Material insats</b>	Stålplåt/gjutjärn
<b>Ytbehandling dörr/ dörram</b>	Värmetålig lack
<b>Bränsle</b>	Ved, 30 cm
<b>Effekt, nominell</b>	5 kW
<b>Energieffektivitet</b>	79,3%
<b>CO % @ 13% O<sub>2</sub></b>	0,07
<b>Dragsystem</b>	Eldningsventil
<b>Förbränningssystem</b>	Sekundärförbränning (ren förbränning)
<b>Uppvärmningsyta</b>	60-120 m <sup>2</sup>
<b>Rökuttag</b>	Topp
<b>Rökrör</b>	Invändig Ø 150 mm
<b>Insatsens vikt</b>	93 kg
<b>Temperatur rökgas</b>	313 °C
<b>Luftbehov (m<sup>3</sup>/h)</b>	11
<b>Nom. vedmängd</b>	1,4 kg
<b>Påfyllningsintervall</b>	56 min
<b>Öppning av luftventil</b>	50%
<b>Driftsform</b>	Intermittent*

\* Intermittent förbränning avser här normal användning av en eldstad, dvs att det läggs in ny ved när den förra har brunnit ner till glöd.

## 4. Säkerhetsavstånd

### Brandmur

Säkerställ att angivna säkerhetsavstånd inte underskrids. (FIG 1)

Längder på brandmurar som visas i FIG 1, är minimikraven enligt godkänd säkerhetsprövning, om eldstaden är placerad så som visas på ritningen.

Vid toppmontering till stålskorsten, se tillverkarens monteringsanvisning. Följ de säkerhetsavstånd som krävs vid montering av stålskorsten.

## 5. Montering

### Montering av insatsen

Följande verktyg behövs:

- 5 mm Umbraco nyckel
- 13 mm fast nyckel/hylsnyckel
- Fogpistol (till pannkitt)

1. Kontrollera att alla delar finns med insatsen (FIG2):

- A. Insats med dörr och värmesköld
- B. 4 ben med justerskruvar och låsmuttrar, inklusive monteringsben B(\*)
- C. 4 skruvar med brickor för att fästa benen
- D. Handtak för asklösning
- E. Handske
- F. Installations- och bruksanvisning
- G. Garantikort
- H. Distans i filt

2. Lägg försiktigt ned insatsen på baksidan.

- Kontrollera att transportskyddet lagts tillbaka i insatsen innan du vänder den. I annat fall kan isolationsplattorna i brännkammaren ramla ned och brytas. Var uppmärksam på att plattorna kan vara täckta med damm som är olämpligt att få på utvändiga delar. Den medföljande handsken kan användas för att borsta bort eventuellt synligt damm. Börja sen med att montera benen (FIG 3) på följande sätt:
- Dra åt skruvarna i insatsen med en 13 mm fastnyckel/hylsnyckel. Placera benen enligt bilden (öppningen i benen skall vändas inåt). Ett av benen se FIG 2 markerad med ettiket, används endast vid montering. Benet skall monteras med distans i filt se FIG 4, FIG 13.
  - Justera benlängden med justerskruvarna (FIG 4) till önskad längd (X) innan du lyfter upp insatsen i upprätt läge (**tippa den inte!**). Benlängden bestäms av omramningen. Reglering av benlängden (X) för S-26R (NI-26) **Från:** 210 mm **Till:** 330 mm

## Rökstos

S-26R (NI-26) levereras standard med toppmonterad rökstos.

För att ändra till bakmonterad stos:

**FIG 5A:** Slå ut det perforerade dekorationslocket där bak med en hammare eller såga ut det med en bågfil.

**FIG 5B:** Skruva av stålplåtslocket.

**FIG 6:** Skruva av rökstosen med en 5 mm umbraco nyckel.

**FIG 7:** Skruva på stålplåtslocket på topputtaget.

**FIG 8:** Skruva på rökstosen på bakuttaget.

## Montering av rökrör

Observera vid montering av rökrör med diameter 150 mm att det ska placeras utanpå rökklockans stos.

Använd pannkitt i skarvarna. *För rökinföring etc. – följ anvisningarna från skorstensleverantören.*

## Anslutning till skorsten

Följ skorstenstillverkarens specifikationer för anslutning till skorsten.

\* I omramningens måttskiss anges ungefärlig centrumhöjd för hålet för rökröret. Måttet varierar beroende på var omramningen placeras utifrån rökrörets stigning. Lutande golv och väggar kan också påverka måtten. **Provmontera först omramningen utan att limma, för att hitta rätt höjd och läge i förhållande till ingångshålet i skorstenen.** Märk också upp eventuellt hål för tillförsel av uteluft genom golvet (tillbehör).

**Då insatsen utvidgas under eldning får omramningen INTE vila på insatsen, utan måste ha en avstånd på ca 3 mm. Insatsen får inte heller vila på omramningen, vare sig i nedkant eller längs sidorna. Det rekommenderas att först provmontera omramningen utan att limma, för att hitta rätt höjd och läge i förhållande till ingångshålet i skorstenen.**

Följ monteringsanvisningarna för det aktuella fabrikatet vid toppanslutning till stålskorsten.

## Funktioner

**Fig 9A/9B:** Dörren öppnas och stängs genom att lätt trycka in handtaget (ca 10 mm) och sen släppa ut.

**FIG 10:** Eldningsventilen justeras med hjälp av spaken på vänster sida.

**FIG 11A:** Ta bort askan genom att vrida rostertallriken med kallhandtaget. Alternativt ta bort askan med en spade.

**Fig 11B:** Asklådan dras fram med kallhandtaget.

Kontrollera att insatsen fungerar efter att den ställts upp, **innan den muras in.**

Eldningsventil (FIG 10)	
Vänster	Öppen
Höger	Stängd

## Borttagning av självstängningsmekanismen

### FIG 12a

1. Öppna dörren.

2. Använd en tång och ta tag i den långa delen på fjädern. Dra försiktig fjädern ned och av.

## Montering av omramningen (FIG 13 - FIG 28)

### Försäkra at dom vertikala fogarna är absolut vertikala vid montering (FIG 20)

**FIG 14:** Placera bottenplattan i våg. Justera eventuellt med kilar eller kakellim.

**FIG 22:** Luta insatsen försiktigt bakåt så at låsringen får plats.

**FIG 23 / FIG 25:** Kom ihåg att lämna en spalt mellan insatsen och omramningen, då insatsen expanderar under eldning.

**FIG 25:** Lägg två kilar ovanför insatsen när element 8 monteras, detta för att undvika att elementene vilar på insatsen. Ta bort kilene när limmet har torkat.

Läs även avsnittet om anslutning till skorsten.

**FIG 28:** När omramningen är färdigmonterad fyll mellanrummen mellan elementen med akryl och jämna ut fogen med svamp eller finger med tvållösning, så att det blir en tydlig fördjupning mellan elementen (FIG Z).

## 6. Första tändning

När eldstaden är på plats och du kontrollerat att alla föreskrifter följs kan du tända i eldstaden.

Undvik kraftiga stötar när du lägger in ved i brännkammaren så isolationplattorna inte skadas. Var uppmärksam på att fukt i isolationsplattorna kan ge en trög förbränning under de första eldningarna med eldstaden. Detta problem försvinner när fukten avdunstat. Elda eventuellt med dörren på glänt de 2-3 första gångerna.

**Vi rekommenderar också att du vädrar ordentligt första gången du eldar i eldstaden, eftersom lacken på eldstaden kommer att avge rök och lukt.** Denna rök och lukt är inte farlig, och kommer att försvinna.

### Ineldning

Lägg in torr småved, tänd upp och låt det börja brinna ordentligt i veden innan du stänger dörren. Öppna eldningsventilen innan du stänger dörren (FIG 10). Extra ineldnings luft uppnås genom att dörren står lite på glänt. När flammorna är stabila och skorstenen blivit varm, stängs dörren och lufttillförseln justeras med eldningsventilen. När ett glödande kollager bildats och flammorna dött ut så kan du lägga in ny ved. När du lägger in ny ved måste du tänka på att dra fram glöden, så att den nya veden kan tändas framifrån.

Dörren skall stå på glänt varje gång du lagt in mer ved, tills elden tar sig ordentligt. Det ska brinna med friska, livliga lågor.

Mycket låg förbränningseffekt och försök till snåleldning är skadligt, ger mer föroreningar och ökar risken för soteld. Elda aldrig så att eldstaden eller rören blir rödglödgrade. Stäng eldningsventilen om detta inträffar. Det krävs lite erfarenhet för att reglera luftventilen. När du har använt eldstaden ett tag kommer du att hitta en naturlig rytm.

**VIKTIGT! Öppna alltid eldningsventilen och gjärna också dörren när du lägger in mer ved i varm brännkammare. Vänta tills veden börjar brinna ordentligt innan du minskar draget.**

**Om det är lågt tryck i skorstenen och ventilerna är stängda kan det resultera i en hastig gasantändning som riskerar att orsaka skada på eldstaden eller omgivningen.**

## 7. Underhåll

### Rengöring och inspektion

Eldstaden bör inspekteras och rengöras grundligt minst en gång per eldningsssäsong, gärna i samband med att skorstenen och rören sotas. Kontrollera att alla anslutningar är täta och att packningar sitter korrekt. Packningar som är slitna eller deformerade ska bytas.

**Kom i håg att eldstaden ska vara kall när du inspekterar den.**

### Aska

Askan bör tömmas med jämna mellanrum. Tänk på att askan kan innehålla glöd, även om det är flera dygn sedan elden slocknade. Använd en eldsäker behållare till askan. Vi rekommenderar att du låter ett lager aska ligga i botten, det hjälper till att isolera brännkammaren. OBS! Var försiktig med isolationsplattorna när du tömmer aska, särskilt om du använder askspade.

### Thermotte™ (isoleringsplattor)

De värmeisolerande plattorna i brännkammaren (FIG 12) bidrar till att ge en hög förbränningstemperatur, bättre avgasning av veden samt högre verkningsgrad i eldstaden. Eventuella sprickor i plattorna påverkar inte isolationsförmågan negativt. Om plattorna behöver bytas ut, ta kontakt med din återförsäljare.

- A. Rökvändarplatta
- B. Vänster sidoplatta fram
- C. Vänster sidoplatta bak
- D. Höger sidoplatta fram
- E. Höger sidoplatta bak
- F. Bakplatta
- G. Brasbegränsare
- H. Vänster bottenplatta
- I. Höger bottenplatta

*OBS!: Eldning med för lång ved orsakar extra belastning som kan leda till att plattorna knäcks, eftersom veden ligger spänd mellan sidoplattorna.*

Var uppmärksam på att Thermotte plattorna kan avge färgat damm när de berörs. Undgå att ta på gjutjärnet med damm på fingrarna. Den medföljande handsken kan användas för att borsta bort eventuellt synligt damm.

### Dörr och glas

Om glasrutan är sotig, kan det vara nödvändigt att putsa/rengöra glaset. Använd glasputs som är tillämpat åt detta (OBS! var försiktig, glasputs kan skada lacken på dörrkarmen och packningar). Används andra rengöringsmedel kan detta skada glaset. Det bästa sättet att rengöra är att använda en fuktig trasa eller kökspapper och ta på lite aska från brännkammaren. Gnid askan på glaset och avsluta med att torka med ett rent och fuktigt kökspapper. OBS! Glaset får bara göras rent när glaset är kallt.

Kontrollera regelmässigt att övergången mellan glaset och dörren är helt tät. Strama eventuellt till skruvarna som håller glaset på plats - men inte för hårt, då detta kan medföra att glaset spricker.

Med jämna mellanrum kan det vara nödvändigt att byta ut tätningslisterna på dörren för att försäkra att eldstaden förblir tät och fungerar optimalt. Tätningar köps som set (keramiskt lim medföljer).

**ELDSTADSGLAS  
KAN INTE  
ÅTERVINNAS**

**Eldstadsglas ska  
kastas som restavfall  
tillsammans med  
keramik och porslin**



### Återvinning av glas

Eldfast glas inte kan återvinnas. Alt gammalt glas, bräckage eller annat oanvändbart eldfast glas, måste kastas som restavfall. Eldfast glas har högre smälttemperatur, och kan därför inte återvinnas tillsammans med använda glas förpackningar. Skulle detta blandas med vanligt glas, skadas råvaran och återvinning av glas kan i värsta fall upphöra. När du ser till att eldfast glas inte hamnar tillsammans med återvinningen av glas, är det ett viktigt bidrag till miljön.

### Återvinning av förpackningar

Förpackningen som medföljer produkten skall återvinnas efter gällande nationella bestämmelser.

## 8. Garanti

För detaljerad beskrivning av våra garanti regler, se bifogat garantikort eller besök vår hemsida [www.nordpeis.se](http://www.nordpeis.se)

CE-märkningen är placerat bak på värmesköldet.

## 9. Eldningstips

Det bästa sättet att tända upp i en eldstad är att använda tändbriketter och finkluven ved. Tidningar ger mycket aska och trycksvartan är inte bra för miljön. Reklam, tidskrifter, mjölkkartonger och liknande är inte lämpliga att använda vid upptändning. Det är viktigt med god lufttillförsel vid upptändningen. När skorstenen blir varm så ökas trycket och dörren/ upptändningsventilen kan stängas.

**Varning! Använd ALDRIG tändvätska som bensin, paraffin, rödsprit eller liknande för att tända. Du kan skada dig själv och produkten.**

Använd alltid ren och torr ved med en fukthalt på max 20% / min 16%. Veden bör torka minst ett halvår efter huggning. Fuktig ved förbrukar mycket luft vid förbränningen, eftersom det går åt extra energi/värme för att torka den fuktiga veden. Detta ger mindre värmeavgivning till omgivningen samtidigt som det leder till sotbildning på glaset och i skorstenen, med risk för blanksot och soteld.

### Förvaring av ved

För att säkerställa att veden är torr, bör trädet fällas på vintern och lagras under sommaren under tak på en plats med bra utluftning. Vedstacken bör aldrig täckas av en presenning som ligger på marken, eftersom presenningen kommer att fungera som ett tätningsslack vilket kommer förhindra veden från att torka. Ha alltid en liten mängd ved inomhus i några dagar före användning, så att fukt i vedens yta kan avdunsta.

### Eldning

För lite luft kan medföra sotiga glas. Tillför därför luft till elden precis efter bränsle läggs på, så att det finns lågor i förbränningskammaren och gaserna förbränns. Öppna tändventilen/eldningsventilen eller lämna dörren lite på glänt tills elden har tagit sig ordentligt.

Notera att för stor lufttillförsel till förbränningen ger en okontrollerbar låga, som snabbt värmer upp hela eldstaden till en extremt hög temperatur (gäller vid eldning med stängd eller nästan stängd dörr). Fyll därför aldrig förbränningskammaren helt med ved.

### Val av bränsle

Alla typer av trä som björk, bok, ek, alm, ask och fruktträd kan användas som bränsle i insatsen. Träslag har olika grader av hårdhet - ju högre hårdhetsgrad

veden har, desto högre energivärde. Bok, ek och björk har den högsta hårdhetsgraden.

OBS! Vi rekommenderar inte användning av briketter/ kompaktved i våra förbränningskammare, eftersom dessa produkter kan utveckla avsevärt högre temperatur än förbränningskammaren tål. Briketter/ kompaktved används på egen risk och kan orsaka att garantin bortfaller.

**Varning! Elda ALDRIG med impregnerat trä, målat trä, plastlaminat, kryssfananer, spånplattor, avfall, mjölkkartonger, trycksaker eller liknande. Vid användning av dessa material upphör garantin att gälla eftersom de kan avge dioxin gaser som skadar eldstaden när de förbränns..**

**Gemensamt för dessa material är att vid förbränning kan det bildas saltsyra och tungmetaller som är skadliga för miljön, dig och din eldstad. Saltsyra kan också angripa stålet i skorstenen eller murverket i en murad skorsten. Undvik också eldning av bark, sågspån eller annan mycket findelad ved förutom vid upptändning. Denna form av bränsle får lätt övertändning vilket kan resultera i en för hög effekt.**

**Varning: Se till att produkten inte blir överhettad - det kan orsaka oreparerbara skador på eldstaden. Sådana skador täcks inte av garantin.**

Källa: "Håndbok, effektiv og miljøvennlig vedfyring" av Edvard Karlsvik SINTEF Energiforskning AS och Heikki Oravainen, VTT. <http://www.eufirewood.info>



## Råd och tips vid förbränningsproblem

Fel	Förklaring	Åtgärd
<b>Dåligt drag</b>	Skorstenen igensatt.	Kontakta sotare/kaminåterförsäljaren för mer information, eller rengör rökrör och brännkammare.
	Rökröret är igensatt, eller sotansamling på vändarplattorna.	
	Rökvändarplattan kan vara felplacerad.	
<b>Eldstaden ryker under upptändning och användning</b>	Undertryck i rummet som eldstaden står i; för dåligt drag, huset är för tätt.	Kontrollera genom att tända med ett öppet fönster i rummet. Om detta hjälper måste du installera fler/större ventiler.
	Undertryck i rummet – köksfläkten och/eller central ventilationsanläggning drar ut för mycket luft ur rummet.	Slå av/justera köksfläkten och/eller annan ventilation. Hjälper detta måste du sätta in fler ventiler i rummet.
	Rökrör från två eldstäder är anslutna till skorstenen i samma höjd.	Gör om monteringen. Det måste vara en höjdskillnad på minst 30 cm mellan rökrören.
	Rökröret lutar nedåt.	Flytta rökröret så att det får en stigande lutning på minst 10 grader från eldstaden till skorstenen. Montera ev. röksug.
	Rökröret sticker in för långt i skorstenen.	Montera om rökröret. Det ska sluta 5 mm före skorstens innervägg. Montera ev. röksug.
	Sotlucka i källare eller på vind står öppen och skapar falskdrag.	Sotluckor ska alltid vara stängda. Otäta eller trasiga sotluckor måste bytas.
	Spjäll/dragventiler eller eldstadsdörrar som inte används står öppna och skapar falskdrag.	Stäng spjäll, luckor och dragventiler på eldstäder som inte används.
	Öppet hål i skorstenen eller borttagna eldstäder skapar falskdrag.	Hålet måste muras igen.
	Defekt murverk i skorstenen, t.ex. otäthet runt rörgenomföring och/eller förstörd skiljevägg i skorstenen skapar falskdrag.	Täta och putsa alla sprickor och otätheter.
	För stort tvärsnitt i skorstenen ger dåligt eller inget drag.	Skorstenen måste korrigeras, montera ev. röksug.
	För litet tvärsnitt, all rökgas kan inte transporteras ut.	Byt till en mindre eldstad eller bygg ny skorsten med större tvärsnitt. Montera ev. röksug.
	För kort skorsten ger dåligt drag.	Förläng skorstenen.
<b>Eldstaden ryker in när det blåser ute</b>	Skorstenen ligger för lågt i förhållande till omkringliggande terräng, byggnader, träd eller liknande.	Förläng skorstenen. Montera ev. skorstenschatt eller röksug.
	Turbulens runt skorstenen pga. att taket är för plant.	Förläng skorstenen och/eller montera skorstenschatt.
<b>Eldstaden värmer för dåligt</b>	Eldstaden får för mycket syre till förbränningen pga. läckage i underkanten av eldstaden eller för stort skorstensdrag; svårt att reglera förbränning, veden brinner upp fort.	Täta eventuella läckor. Skorstensdraget kan reduceras med hjälp av tryckbegränsare eller spjäll. OBS! Ett läckage på bara 5 cm <sup>2</sup> räcker för att 30 % av den producerade varmluften ska försvinna rätt upp i skorstenen.
<b>För kraftigt drag</b>	Rökvändarplattan kan vara felplacerad.	Kontrollera monteringen av rökvändarplattan, se bruksanvisningen.
	Om du använder ugnstorr ved krävs mindre lufttillförsel än för normalt bränsle.	Minska lufttillförseln.
	Tätningarna vid kamindörren är nedslitna och platta.	Kontrollera tätningarna. Om de är nedslitna måste du byta dem, se bruksanvisningen.
	Skorstensröret är för stort.	Kontakta sotaren/kaminåterförsäljaren för mer information.
<b>Glasrutan sotar igen</b>	Veden är fuktig.	Du bör bara använda torr ved med en maximal fuktighet på 20 %.
	Luftventilen är för stängd.	Öppna luftventilen för att tillföra mer luft till förbränningen.
<b>Vitt glas</b>	Dålig förbränning (för låg temperatur i eldstaden).	Följ anvisningarna i den här handboken för att elda rätt.
	Felaktig eldning (eldning med avfallsved, målat trä, impregnerat trä, plastlaminat, kryssfanan osv).	Använd rent och torrt bränsle.
<b>Det ryker ut i rummet när kamindörren öppnas</b>	Det uppstår en tryckutjämning i brännkammaren.	Öppna luftventilen cirka 1 minut innan du öppnar kamindörren. Öppna inte kamindörren för snabbt.
	Kamindörren öppnas när det brinner i brännkammaren.	Öppna bara kamindörren när det glöder.
<b>Vit rök</b>	För låg förbränningstemperatur.	Öka lufttillförseln.
	Veden är för fuktig och innehåller vattenånga.	Använd rent och torrt bränsle.
<b>Svart eller gråsvart rök</b>	Ofullständig förbränning.	Öka lufttillförseln.



<b>1. Yleistä elementtitakoista</b>	<b>24</b>
Paino	24
Liittäminen hormiin	24
Eduslaatalle asetetut vaatimukset	24
Liima	24
Pienet vauriot	24
Halkemat	25
Maalaus	25
Marmorin käsittely	25
<b>2. Ennen uuden takkasydämen asennusta</b>	<b>25</b>
Rakennuslupa	25
Savupiipun veto	25
Palamisilma	25
Lattia	26
<b>3. Tekniset tiedot</b>	<b>26</b>
<b>4. Suojaetäisyys</b>	<b>26</b>
<b>5. Asennus</b>	<b>26</b>
Takkasydämen asentaminen	26
Liitinputki	27
Savuputken asentaminen	27
Liitäntä savupiippuun	27
Toiminnot	27
<b>6. Ensimmäinen lämmitys</b>	<b>28</b>
Sysytys	28
<b>7. Huolto</b>	<b>27</b>
Puhdistus ja tarkastaminen	27
Tuhka	27
Thermotte™-levyt	27
Luukku ja lasi	28
Lasin kierrätys	28
<b>8. Takuu</b>	<b>28</b>
<b>9. Lämmitysvihjeitä</b>	<b>28</b>
<b>Vinkkejä ja ohjeita palamisongelmiin</b>	<b>30</b>

## 1. Yleistä elementtitakoista

### Paino

Talon omistajan on varmistettava, että lattia kestää takan kokonaispainon aiheuttaman kuormituksen. Harkitse lattian vahvistamista, erityisesti uusissa taloissa ja kun takan alla ei ole lisätukia. Kelluvan puulattian päälle asennettaessa takka pitää upottaa, jotta lattia ei repeydy.

### Liittäminen hormiin

Noudata savupiipun valmistajan liittämistä koskevia ohjeita. Kokeile ensin pystyttää kuori ilman liimaa, jotta löydät savupiipun liitäntäreiän tarkan korkeuden ja sijainnin. Tulipesä laajenee lämmitettäessä. Siksi se ei saa levätä kuoren varassa, vaan tulipesän ja kuoren välissä pitää olla vähintään 3 mm rako. Kuori ei saa myöskään levätä tulipesän yläreunan tai kylkien varassa.

Liitettäessä takka ylöspäin terässavupiippuun pitää noudattaa valmistajan asennusohjeita.

### Eduslaatalle asetetut vaatimukset

Takkasydän on asetettava tulenkestävälle materiaalille, joka suojaa lattiaa mahdollisilta ulos lentäviltä hehkuvilta kekäleiltä. Eduslaatan on edessä ulotuttava 400 mm takkasydämen ulkopuolelle. Eduslaatta voi olla luonnonkiveä, betonia tai 0,7 mm paksua peltiä.

### Liima

Elementit pitää liimata mukana toimitetulla akryyli liimalla. Varmista, että kaikki liimapinnat ovat pölyttömiä. Tartunnan parantamiseksi pinnat voidaan pestä. Anna pinnan kuivua ennen liiman levittämistä. Kun takka on koottu, täytä elementtien väliset raot akryylillä ja tasoita saumat saippuaveteen kastetulla sienellä tai sormella niin, että elementtien väliin jää selkeä syvennys (kuva Z).

### Pienet vauriot

Takan betoniosissa voi olla pieniä halkeamia tai vauriota kuljetuksen tai käsittelyn jäljiltä. Nämä vauriot voidaan korjata akryylliimalla tai mukana toimitetulla veteen sekoitettavalla pulveriliimalla. Jos vaurio on suuri tai syvä, paikkaa vaurikohta laastilla tai akryyllillä useaan kertaan. Viimeistele pinta märällä sienellä ja hiekkapaperilla.

### Halkeamat

Talon rakenteet takan ympärillä saattavat liikkua. Usein varsinkin uudet talot painuvat merkittävästi ensimmäisten vuosien aikana. Lisäksi kaikki betonielementit kutistuvat huomattavasti ensimmäisten 15 kuukauden aikana. Tämän seurauksena betoniin/muuraukseen saattaa ilmestyä halkeamia.

Käytä takkaa muutaman kuukauden ajan. Jos halkeamia ilmenee, avaa sauma esimerkiksi ruuvitaltalla (jotta saat enemmän tilaa saumausmassalle). Imuroi pinta pölyttömäksi. Purista

saumaan akryylisaumausmassaa ja tasoita lastalla tai saippuaan kastetulla sormenpäällä. Muutaman päivän päästä sauman voi ylimaalata.

### Maalaus

Kun takka on silotettu/hiottu ja liima kuivunut, se voidaan maalata.

Käytä vain hengittävää, muurauksiin tarkoitettua maalia (akryylimaalaa).

### Marmorin käsittely

Puhdista marmorilevyt miedolla saippuavedellä. Poista liima ja muut epäpuhtaudet.

Älä käytä hankaavia tai syövyttäviä puhdistusaineita, koska ne vahingoittavat levyjä.

On tärkeää käyttää puhdistusainetta joka ei vahingoita marmoria.

Tummassa marmorissa olevat naarmut voi peittää lyijykynällä.

Marmorin puhdistusainetta voi ostaa kiviliikkeistä

*Noudata asennusohjetta turvallisuutesi vuoksi. Kaikki turvaetäisyydet ovat minimietäisyyksiä. Tulisijan asennus pitää suorittaa maakohtaisten lakien ja määräysten mukaan. Nordpeis AS ei vastaa tulisijan virheellisestä asennuksesta johtuvista vaurioista.*

*Emme vastaa painovirheistä ja pidätämme oikeudet muutoksiin.*

*Uusimmat versiot ja yksityiskohtaiset tiedot palomuureista, savupiippuliitännästä jne., löydät internetsivuiltamme [www.nordpeis.eu](http://www.nordpeis.eu)*

## 2. Ennen uuden takkasydämen asennusta

### Rakennuslupa

Tulisijan ja savupiipun asentamiseen on pyydettävä lupa paikalliselta rakennusviranomaiselta. Kysy lupaan liittyviä ohjeita ja neuvoja kuntasi rakennusviranomaiselta.

Kiinteistönomistaja vastaa siitä, että noudatetaan kaikkia määräysten mukaisia turvallisuusvaatimuksia.

Nuohoojalle on ilmoitettava, jos asennus muuttaa kiinteistön nuohoustarvetta.

**Noudata asennus- ja käyttöohjeita oman turvallisuutesi vuoksi. Kaikki mainitut suojaetäisyydet ovat minimietäisyyksiä. Tulisijat on asennettava niiden käyttömaan lakien ja määräysten mukaan. Nordpeis AS ei vastaa väärin asennetuista tulisijoista.**

### Savupiipun veto

Nykyiset tulisijat asettavat savupiipulle huomattavasti suurempia vaatimuksia kuin vanhemmat, ei-ympäristöhyväksytyt tulisijat. Jos savupiippu ei ole oikean kokoinen tai se on huonossa kunnossa, ei juuri ole merkitystä sillä, miten hyvä tulisija on. Vetoon vaikuttavat pääasiassa savukaasun lämpötila,

ulkolämpötila, palamisilma sekä savupiipun pituus ja sisähalkaisija. Savupiipun halkaisija ei saa koskaan olla pienempi kuin savupiipun/savuputken sisäänmenoaukko. Nimellisteholla alipaineen on oltava 14-25 Pa.

Veto lisääntyy, kun:

- savupiippu lämpenee lämpimämmäksi kuin ulkoilma
- savupiipun aktiivinen pituus tulisijan yläpuolella suurenee
- palamisilmaa syötetään riittävästi.

Jos savupiippu on tulisijaan nähden ylimitoitettu, voi olla vaikea saada aikaan hyvää vetoa, sillä savupiippu ei lämpene riittävästi. Mikäli mahdollista, vaihda tilalle savuhormi, jonka läpimitta on pienempi. Liian voimakasta vetoa voidaan pienentää vedonrajoittimella. Ota tarvittaessa etukäteen yhteys nuohoojaan.

### Palamisilma (Kuva Ronda 160 air)

Paloilmaliitännätasarija voidaan hankkia lisävarusteena. Se varmistaa sen, että ilmaliitännään vaikuttavat vähemmän tuuletusasennukset, liesituulettimet ja muut olosuhteet, jotka voivat luoda huoneeseen alipainetta. Suosittelemme, että palamisilman syöttö ulkoa suunnitellaan ja varmistetaan kaikissa uudisrakennuksissa. Suosittelemme paloilmaliitännätasarijaa myös vanhemmille taloille. Riittämätön palamisilma aiheuttaa alipaineen takan asennustilaan. Tämä heikentää palamista, mikä voi puolestaan aiheuttaa takan tai luukun lasin nokeentumisongelmia tai sen, että puut palavat huonosti.

### Lattia

Kiinteistönomistajan on varmistettava, että lattia kestää takan kokonaispainon. Pyydä tarvittaessa arviointi tai hyväksyntä paikallisilta rakennusviranomaisilta tai rakennusmestarilta. Jos takka asennetaan kelluvalle puulattialle, takka pitää asentaa kantavalle lattialle pintalattian painumisen ja halkeilun estämiseksi.

### 3. Tekniset tiedot

Nordpeis-takoissa hyödynnetään niin kutsuttua toisiopalamista eli puhdasta palamista. Siinä palaminen tapahtuu kahdessa vaiheessa: ensin palaa puu, ja sitten syttyvät esilämmitetyssä ilmassa olevat savukaasut. Tämän ansiosta tarvitset vähemmän puuta saman lämmitystehon saavuttamiseen, ja takka tuottaa vähemmän nokihiukkasia ja palamattomia kaasuja (esimerkiksi hiilimonoksidia eli häkää). Lämmitä yksinomaan puhtaalla ja kuivalla puulla. Puu luetaan uusiutuviin resurssihin/biopolttoaineisiin.

<b>Kuori:</b>	Ronda 160
<b>Takkasydän:</b>	S-26R (NI-26)
<b>Takkasydämen materiaali:</b>	Teräslevy/valurauta
<b>Pintakäsittely luukku/kehys:</b>	Kuumuutta kestävä maali
<b>Polttoaine:</b>	Puu, 30 cm
<b>Teho:</b>	5 kW
<b>Hyötysuhde</b>	79,3%
<b>CO % @ 13% O<sub>2</sub></b>	0,07
<b>Vetojärjestelmä:</b>	Paloilmansäätö
<b>Palamisjärjestelmä:</b>	Toisiopalaminen (puhdas palaminen)
<b>Lämmitysala:</b>	60-120 m <sup>2</sup>
<b>Savukanavaliitännät:</b>	Yläliitäntä
<b>Savuputki:</b>	Sisähalkaisija 150 mm
<b>Takkasydämen paino:</b>	93 kg
<b>Kuoren paino:</b>	211 kg
<b>Savukaasujen lämpötila</b>	313 °C
<b>Ilmantarve (m<sup>3</sup>/h)</b>	11
<b>Polttopuupesällinen</b>	1,4 kg
<b>Pesällisten väli</b>	56 min
<b>Paloilman säätö</b>	50%
<b>Käyttö</b>	Syklittäinen*

\*Syklittäinen polttaminen viittaa normaaliin takan käyttöön ts. uutta polttopuuta lisätään, kun aiempi pesällinen on palanut hiillosvaiheeseen.

**Varoitus! Jos kiertoilma-aukoille asetettuja vaatimuksia EI täytetä, kiertoilmatoiminto heikkenee, mikä voi aiheuttaa takkasydämen ylikuumentumisen. Pahimmassa tapauksessa tämä voi aiheuttaa tulipalon.**

### 4. Suojaetäisyys

Pidä huolta, että ilmoitettuja minimivaroetäisyyksiä noudatetaan (Kuva 1).

Kuva 1 palomuuripituudet ovat hyväksytyjen turvaetäisyyksien mukaiset minimivaatimukset, mikäli takkasydän sijoitetaan kuvan mukaisesti.

Kun takka liitetään ylöspäin terässavupiippuun, katso valmistajan asennusohjeet. Noudata suojaetäisyyksiä, jotka vaaditaan terässavupiippua käytettäessä. Palomuurin korkeus ja leveys vaihtelee takkakuoresta riippuen.

### 5. Asennus

#### Takkasydämen asentaminen

Seuraavat työkalut ovat tarpeen:

- 5 mm kuusiokoloavain
- 13 mm:n kiintoavain/hylsyavain
- Saumauspuristin (kattilakitille)

1. Tarkasta, että kaikki irto-osat on toimitettu (KUVA 2):

- A. Takkasydän ja sen luukku
- B. 4 jalkaa säätöruuveineen ja muttereineen (myös asennuksen apujalka B(\*))
- C. 4 kiinnitysruuvia aluslevyineen jalkoja varten
- D. Tuhka-arinan kahva.
- E. Käsine
- F. Asennus- ja käyttöohje
- G. Takuukortti
- H. Huopalevy

2. Aseta takkasydän varovasti selälleen. Tarkista ennen takkasydämen kääntämistä, että 3. kuljetusvarmistus on asetettu takaisin sen sisälle. Muussa tapauksessa tulipesässä olevat eristyslevyt voivat pudota ja rikkoutua. Ota huomioon, että Thermotte™-levyistä voi irrota värillistä pölyä niitä kosketettaessa. Harjaa mahdollinen näkyvä pöly pois mukana toimitetulla käsineellä. Aloita sitten jalkojen (KUVA 3) asennus seuraavasti:

- Kiinnitä ruuvit takkasydämeen 13 mm:n kiinto-/hylsyavaimella. Aseta jalat paikoilleen kuvan mukaisesti (jaloissa oleva aukko on käännettävä sisäänpäin). Yhtä jaloista B(\*), katso FIG 2, joka on merkitty tarralla, käytetään asennuksenapujalkana. Jalka kiinnitetään huopalevyn päälle. Katso kuva 4, Kuva 13.
- Säädä jalkojen pituus (X) halutuksi säätöruuveilla (KUVA 4) ennen kuin nostat (**älä kallista!**) takkasydämen pystyasentoon. Kuoren rakenne määrää jalkojen korkeuden. Asennuskorkeuden (X) säätö, S-26R (NI-26) **Minimi:** 210 mm **Maksimi:** 330 mm

#### Liitoskaulus

S-26R (NI-26):n mukana toimitetaan vakiona päälle asennettava liitoskaulus.

Se voidaan muuttaa takaa asennettavaksi liitoskaulukseksi seuraavasti:

**KUVA 5A:** Lyö rei'itetty koristekansi pois vasaralla tai sahalla se pois kaarisahalla.

**KUVA 5B:** Ruuvaa pois peltikansi.

**KUVA 6:** Ruuvaa liitoskaulus pois 5 mm kuusiokoloavaimella.

**KUVA 7:** Ruuvaa peltikansi päältäliitintään.

**KUVA 8:** Ruuvaa liitoskaulus takaliitintään.

### Savuputken asentaminen

Halkaisijaltaan 150 mm:n savuputkea asennettaessa on otettava huomioon, että se on sijoitettava savutorven liittimen päälle. Käytä kattilakittiä saumoissa. *Savupiipun liittäminen jne. - noudata savupiipun valmistajan ohjeita.*

### Liitintä savupiippuun

Noudata savupiipun valmistajan liitintäohjeita.

\* Kehyselementtien mittapiirros ilmaisee savupiipun savupiippuliitännän keskikorkeuden. Mitta vaihtelee sen mukaan, mihin kuori asennetaan savuputken nousun vuoksi. Myös kaltevat lattiat ja seinät voivat vaikuttaa mittoihin. **Kokeile ensin asentaa kuori ilman liimaa, jotta löydät savupiipun aukon tarkan korkeuden ja sijainnin.** Merkitse myös mahdollinen lattian läpi tulevan paloilmaliitännän (lisävaruste) reikä.

**Takkasydän laajenee lämmitessään. Siksi kuori EI saa tukeutua takkasydämeen, vaan sen on oltava n. 3 mm:n etäisyydellä takkasydäimestä. Takkasydän ei saa myöskään tukeutua kuoren asennuslevyyn eikä sivulevyihin. On suositeltavaa ensin koeasentaa kuori ilman liimaa, jotta löydetään oikea korkeus ja asento suhteessa savupiipun liitintäreikään.**

Jos takka liitetään savupiippuun päältä, noudata nykyisen tuotteen asennusohjeita.

### Toiminnot

**Kuva 9A/9B:** Ovi avataan ja suljetaan kahvasta varovasti vetäen ja työntäen.

**KUVA 10:** Paloilmaa säädetään vasemmalla puolella oleva vivun avulla.

**KUVA 11A:** Poista tuhka kääntämällä arinaa irtokahvalla. Vaihtoehtoisesti voit ottaa tuhkan pois kauhalla.

**KUVA 11B:** Tuhkalaatikko vedetään ulos irtokahvalla.

Tarkasta takkasydämen toiminta pystytyksen jälkeen **ennen kuin se asennetaan kuoren sisään.**

### Paloilmansäädin (KUVA 10)

Vasen  
Oikea

Auki  
Kiinni

### Itsestään sulkeutuvan oven sulkumekanismi irroitus FIG 12a

1. Avaa ovi.
2. Paina varovasti joustaa alas ja poista se painamalla sitä varovasti takkasydäntä vasten pihdeillä

### Kehyksen asennus (KUVA 13 - KUVA 28)

**Varmista, että pystysuuntaiset saumat ovat ehdottoman pystysuuntaisia toisiinsa nähden (KUVA 20)**

**KUVA 14:** Aseta pohjalevy vaakasuoraan. Säädä tarvittaessa kiiloilla tai kiinnitysllaastilla.

**KUVA 22:** Kallista takkasydäntä varovasti taaksepäin niin, että lukkorenkaalle tulee tilaa.

**KUVA 23 / KUVA 25:** Muista jättää rako tulisijan ja kuoren väliin, sillä tulisija laajenee lämmitettäessä.

**KUVA 25:** Aseta kaksi kiilaa takkasydämen yläpuolelle yläelementtejä (8) asennettaessa. Tämä on tarpeen, jotta vältetään elementtien tukeutuminen takkasydämeen. Ota kiilat pois, kun liima on kuivunut.

Lue myös kohta savupiippuliitännästä.

**KUVA 28:** Kun kuori on asennettu valmiiksi, täytä elementtien väliset raot akryylillä ja tasoita saumat saippuaveteen kastetulla sienellä tai sormella niin, että elementtien väliin jää selvä syvennys (KUVA Z).

## 6. Ensimmäinen lämmitys

Kun tulisija on asennettu ja kaikkia ohjeita noudatettu, voidaan se sytyttää.

Vältä voimakkaita iskuja, kun puita asetetaan palotilaan, koska ne voivat vahingoittaa eristyslevyjä. Huomaa, että eristyslevyjen kosteus voi aiheuttaa hitaan palamisen ensimmäisinä sytytyskertoina. Tämä helpottuu, kun kosteus vähenee. Polta luukku auki 2 – 3 ensimmäisellä kerralla.

**Huolehdi myös hyvästä tuuletuksesta ensimmäisellä kerralla, koska kamiinan pinnalla oleva maali voi tuottaa savua ja hajua.** Ilmassa oleva savu ei ole terveydelle vahingollista ja se häviää

### Sytytys

Laita takkaan pieniä ja kuivia sytykkeitä, sytytä ne ja anna niiden syttyä kunnolla, ennen kuin suljet luukun. Avaa paloilmansäädin, ennen kuin suljet luukun (KUVA 10). Lisää sytytysilmaa saadaan jättämällä luukku hieman raolleen. Kun tuli palaa vakaasti ja savupiippu on lämmennyt, luukku suljetaan ja palamisilmaa säädetään paloilmansäätimellä. Muussa tapauksessa tulisija ja savupiippu voivat kuumeta liikaa.

Kun takkasydämen pohjalla on hehkuva hiillos, voit lisätä uusia puita takkaan. Kun laitat uusia puita takkaan, muista vetää hiillosta takkasydämen etuosaan niin, että uudet puut syttyvät etureunasta. Avaa paloilmansäädin aina, kun lisäät puita, kunnes tuli on syttynyt kunnolla. Puiden tulee palaa kirkkaalla liekillä



Hyvin matala polttoteho ja pyrkimys lämmittää ympäri vuorokauden on vahingollista, koska se lisää saastumista ja hormipalon vaaraa. Älä koskaan lämmitä niin, että tulisija tai savuputki tulee punahehkuseksi. Sulje paloilmansäädin, jos niin käy. Paloilmansäätimen ihanteellinen säätäminen vaatii hieman kokemusta. Kun olet lämmittänyt tulisijaa hetken, löydät luonnollisen lämmitysrytmin.

**Huom! Muista aina avata paloilmansäädin ja luukku, kun uutta puuta lisätään lämpimään palotilaan. Anna puiden syttyä kunnolla ennen, kuin paloilmansaantia vähennetään. Jos savupiipun veto on alhainen ja paloilmansäädin on suljettu, voivat puista tulevat kaasut syttyä paukahtaen ja siitä voi aiheutua vaurioita tuotteelle ja ympäristölle.**

## 7. Huolto

### Puhdistus ja tarkastaminen

Lämmityskauden aikana on tulisija ainakin kerran tarkastettava perusteellisesti ja puhdistettava (mielellään savupiipun nuohouksen yhteydessä). Tarkasta, että saumat ovat tiiviit ja että tiivisteet ovat paikoillaan. Kuluneet tai vioittuneet tiivisteet tulee vaihtaa.

Muista, että tulisijan täytyy aina olla kylmä ennen, kuin se tarkastetaan.

### Tuhka

Tuhka tulee poistaa säännöllisesti. Muista, että tuhkan seassa voi olla hehkuvia kekäleitä vielä useita päiviä lämmittämisen jälkeen. Suositellaan, että pohjalle jätetään kerros tuhkaa, koska se auttaa eristämään palotilaa. Käytä tuhkaa poistaessasi palamattomasta materiaalista valmistettua astiaa. Varo Thermotte-levyjä poistaessasi tuhkaa, erityisesti käyttäessäsi tuhkalapiota.

### Thermotte™

Tulipesän lämpöeristyslevyt (KUVA 12) nostavat palamislämpötilaa, tehostavat palokaasujen höyrystymistä ja parantavat takan hyötysuhdetta. Mahdolliset halkeamat levyissä eivät heikennä eristystä. Jos levyt on vaihdettava, ota yhteys jälleenmyyjääsi.

Thermotte-levyjen poisto. Nosta savunohjauslevyä (A), jotta voit poistaa sivulevyt ja sen jälkeen muut levyt

- A. Savunohjauslevy
- B. Vasen sivulevy edessä
- C. Vasen sivulevy takana
- D. Oikea sivulevy edessä
- E. Oikea sivulevy takana
- F. Takalevy
- G. Suojareunus
- H. Vasen pohjalevy
- I. Oikea pohjalevy

*Huomautus: Lämmittäminen liian pitkällä puilla aiheuttaa lisäkuormitusta, joka voi aiheuttaa levyjen taantumisen, koska puut ovat jännityksessä sivulevyjen välissä. Ota huomioon, että Thermotte™-levyjä voi irrota värillistä pölyä niitä kosketettaessa. Jos saat pölyä valurautaosiin, se voidaan pyyhkiä pois mukana toimitetulla käsineellä.*

### Luukku ja lasi

Jos lasiruutu on nokinen, voi olla tarpeen puhdistaa lasi. Käytä tähän tarkoitettua lasinpuhdistusainetta. (Huom! ole varovainen, lasinpuhdistusaine voi vahingoittaa luukun reunuksen maalausta.) Muiden puhdistusaineiden käyttö voi vahingoittaa lasia. Hyvä vihje on käyttää kosteaa rättiä ja talouspaperia, jossa on vähän palotilan tuhkaa. Hiero tuhkaa lasille ja puhdistu sitten puhtaalla ja kostealla talouspaperilla. Huom! Lasi voidaan puhdistaa vain kylmänä.

Tarkista säännöllisesti, että lasin ja luukun liitoskohta on täysin tiivis. Kiristä tarvittaessa ruuveja, jotka pitävät lasin paikallaan – mutta ei liian tiukalle, koska siitä voi seurata lasin lohkeaminen.

Aika ajoin voi olla välttämätöntä vaihtaa luukun tiivistyslistat sen varmistamiseksi, että tulisija edelleen on tiivis ja toimii optimaalisesti. Tiivisteitä saa ostaa sarjana, johon kuuluu myös keraaminen liima.

### Lasin kierrätys

Tulenkestävää lasia ei voi kierrättää. Kaikki vanha, rikkoutunut tai muu käyttökelvoton tulenkestävä lasi täytyy hävittää sekajätteen mukana. Tulenkestävällä lasilla on suurempi sulamislämpötila, eikä sitä sen vuoksi voi kierrättää muun lasin tavoin lasinkeräysastioihin. Jos tulenkestävää lasia laitetaan samaan tavallisen lasin kanssa, lasimateriaali menee pilalle ja lasin kierrätysprosessi saattaa pahimmassa tapauksessa loppua kokonaan. Huolehdimalla siitä, että tulenkestävä lasi ei päädy lasin kierrätykseen, suojelet myös ympäristöä.

**LUUKUN LASTI  
EIVÄT OLE  
KIERRÄTETTÄVIÄ**



**Luukunlasit tulee laittaa  
keramiikan ja posliinin  
tavoin sekajäteastiaan**

### Pakkausmateriaalin kierrätys

Tuotteen pakkausmateriaalit tulee kierrättää kansallisten säästöjen mukaisesti.



## 8. Takuu

**Yksityiskohtaiset takuehdot käyvät ilmi tuotteen mukana toimitetusta takuukortista. Voit myös tutustua takuehtoihin nettisivullamme [www.nordpeis.eu](http://www.nordpeis.eu)**

CE-merkintä on lämpökilven takana.

## 9. Lämmitysvihjeitä

Paras tapa sytyttää tulisija on käyttää Sytytyspaloja ja pilkottuja pikkupuita. Sanomalehtipaperista tulee paljon tuhkaa ja painomuste ei ole hyväksi ympäristölle. Mainokset, aikakauslehdet, maitotölkit ja vastaavat eivät sovellu tulisijan sytyttämiseen. Sytyttäessä on hyvä ilman saanti tärkeää. Kun savupiippu lämpiää, veto kasvaa ja luukku voidaan sulkea.

**Varoitus: Älä MILLOINKAAN käytä sytytysnestettä tai bensiiniä, parafiiniä, denaturoitua alkoholia (Sinol, Lasol) tai vastaavia sytyttämiseen. Voit vahingoittaa sekä itseäsi että tuotetta.**

Käytä aina puhdasta ja kuivaa puuta, jonka enimmäiskosteus on 20 % /minimi 15 %. Puuta on hakkuun jälkeen kuivattava ainakin puoli vuotta. Kosteaa puuta vaatii paljon ilmaa palamiseen ja joudutaan käyttämään ylimääräistä energiaa / lämpöä kostean puun kuivattamiseen. Se tuottaa vähemmän lämpöä huoneeseen samalla, kun se johtaa noen muodostumiseen lasiin ja hormiin ja aiheuttaa pikeentymisen ja hormipalon vaaran.

### Puiden varastointi

Kuivan puun varmistamiseksi, tulee puut kaataa talvella ja varastoida kesällä katon alle sellaiseen paikkaan, jossa on hyvä ilmanvaihto. Puupinoa ei koskaan saa peittää maahan asti ulottuvalla pressulla, joka estää puuta kuivumasta. Säilytä aina pientä puumäärää sisätiloissa joitakin päiviä ennen käyttöä, jolloin puun pinnan kosteus pääsee haihtumaan.

### Lämmittäminen

Liian pieni ilmamäärä tulisijassa voi aiheuttaa lasin nokeentumista. Huolehdi siksi riittävästä ilmansaannista, kun polttoaine on sytytetty niin, että palotilassa on liekkejä ja kaasut palavat. Avaa paloilmäsäädin ja jätä luukku raolleen, kunnes liekit saavat hyvän otteen.

Huomaa, että polttoilmansaanti voi myös muodostua liian suureksi ja tuottaa hallitsemattomat liekit, jotka hyvin nopeasti lämmittävät koko tulisijan äärimmäisen korkeaan lämpötilaan (koskee lämmitystä, kun luukku on kiinni tai melkein kiinni). Älä siksi koskaan täytä koko palotilaa puilla.

### Polttoaineen valinta

Kaikenlaista puuta, kuten koivua, pyökkiä, tammea, jalavaa, saarnia ja hedelmäpuita voidaan käyttää polttoaineena tulisijassa. Puulaatujen kovuus vaihtelee – mitä kovempi puu, sitä suurempi energia-arvo. Kovimpia puita ovat pyökki, tammi ja koivu.

Huom! Emme suosittele lämmitysbrickettien/pellettien käyttöä palotiloissamme, koska nämä tuotteet voivat kehittää oleellisesti korkeamman lämpötilan, kuin palotila kestää. Brickettien/pellettien käyttö tapahtuu omalla vastuulla ja voi johtaa takuun raukeamiseen.

### Varoitus!

**Älä KOSKAAN käytä kyllästettyä tai maalattua puuta, muovilaminaattia, vaneria, lastulevyä, jätteitä, maitotölkkejä, painotuotteita tai vastaavia polttoaineina. Näiden materiaalien käyttö aiheuttaa takuun raukeamisen.**

**Yhteistä näille materiaaleille on, että ne palamisen aikana voivat muodostaa suolahappoa ja raskasmetalleja, jotka vahingoittavat ympäristöä, sinua ja tulisijaa. Suolahappo voi myös vahingoittaa savupiipun terästä tai muuratun piipun muurausta. Vältä myös lämmittämistä puun kuorilla, sahanpuruilla tai muulla äärimmäisen pieniksi pilkottuilla puilla paitsi sytytysvaiheessa. Tällaiset polttoaineet tuottavat helposti ylisyttymisen, joka voi aiheuttaa liian suuren tehon.**

### Varoitus!

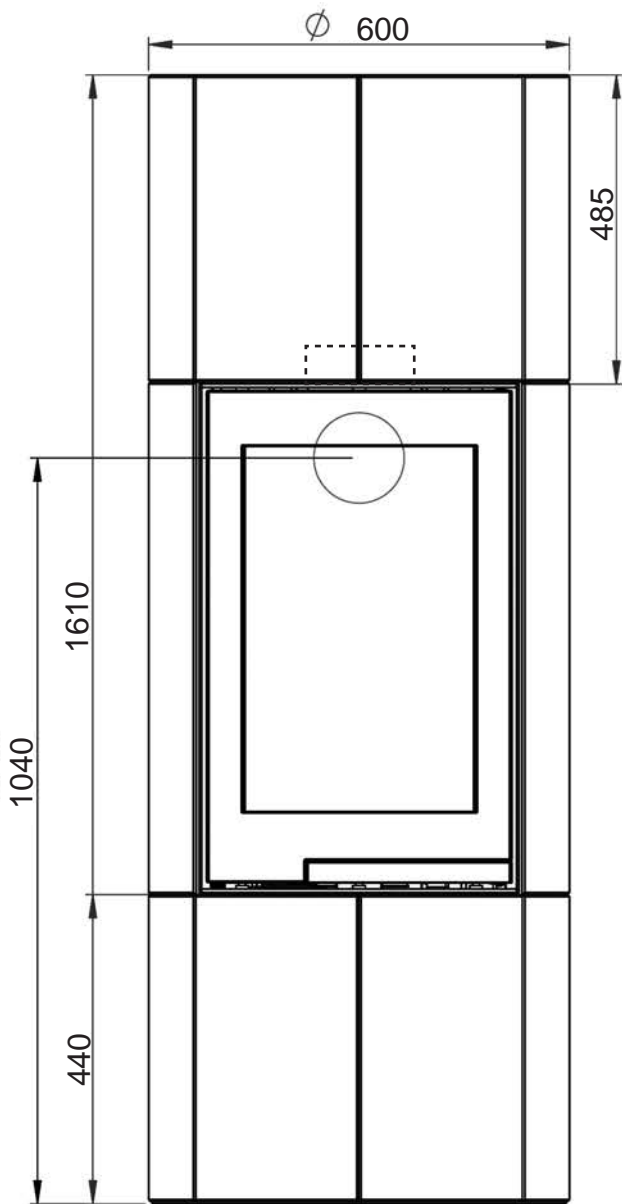
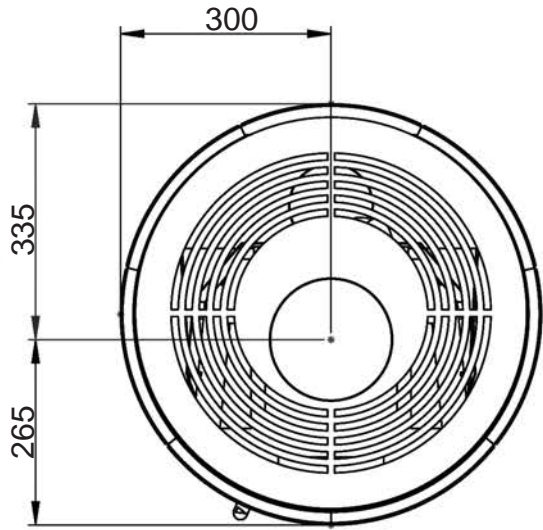
**Varo, ettei tulisija kuumene liikaa – siitä voi aiheutua tulisijan pysyvä vaurioituminen. Takuu ei kata sellaisia vahinkoja.**

*Lähde: Edvard Karlsvik, "Håndbok, effektiv og miljøvennlig vedfyring" (Käsikirja, tehokas ja ympäristöystävällinen puulämmitys) SINTEF, Energiforsikring as ja Heikki Oravainen, VTT. <http://www.eufirewood.info>*

## Vinkkejä ja ohjeita palamisongelmiin

Ongelma	Selitys	Toimenpide
<b>Huono veto</b>	Savupiippu tukossa	Ota yhteys nuohoojaan/takan jälleenmyyjään tai puhdista savuputki ja palotila.
	Savuputki tukossa tai nokikerrostomia savunohjauslevyissä	
	Savunohjauslevyt väärin asennettu	
<b>Takka savuaa sytytysvaiheen ja käytön aikana</b>	Alipainetta takan asennushuoneessa; liian heikko veto, talo on liian tiivis	Tarkasta kokeilemalla sytyttää takka ikkuna avattuna. Jos se auttaa, sinun on asennettava lisää/suurempia venttiilejä.
	Alipainetta huoneessa – liesituuletin ja/tai huippumuri imee liikaa ilmaa huoneesta	Kytke liesituuletin ja/tai muu ilmastointi pois päältä/pienemmälle nopeudelle. Jos se auttaa, sinun on asennettava lisää venttiilejä huoneeseen.
	Kahden tulisijan savuputket on liitetty savupiippuun samalle korkeudelle	Asenna uudelleen. Savuputkien asennusreikien välillä on oltava vähintään 30 cm korkeusero.
	Savuputki kallistuu alaspäin	Siirrä savuputkea niin, että se nousee vähintään 10 asteen kulmassa takasta savupiippuun. Asenna tarvittaessa savuimuri.
	Savuputki on liian syvällä hormissa	Asenna savuputki uudelleen. Sen pitää olla vähintään 5 mm päässä hormin takaseinästä. Asenna tarvittaessa savuimuri.
	Kellarin tai ullakon nokiluukku on auki ja pienentää vetoa	Nokiluukkujen on aina oltava suljettuina. Vuotavat tai rikkinäiset nokiluukut pitää vaihtaa.
	Käyttämättömien tulisijojen pellit/savupellit tai luukut ovat auki ja pienentävät vetoa	Sulje käyttämättömien tulisijojen pellit, luukut ja savupellit.
	Avoimet reiät savupiipussa ja irrotetut tulisijat heikentävät vetoa	Reiät pitää muurata umpeen.
	Savupiippu rikki, esim. vuotoa läpiviennin ympärillä ja/tai rikkinäinen väliseinä savupiipussa aiheuttaa vuotoa	Tiivistä kaikki halkeamat ja vuotokohdat.
	Hormin liian suuri läpimitta aiheuttaa sen, että piippu vetää huonosti/ei lainkaan.	Korjaa savupiippu, asenna tarvittaessa savuimuri.
	Hormin poikkileikkaus on liian pieni, kaikkia savukaasuja ei pystytä poistamaan	Vaihda pienempään takkaan tai asenna suurempi savupiippu. Asenna tarvittaessa savuimuri.
	Liian lyhyt savupiippu vetää huonosti	Pidennä savupiippua.
<b>Takka savuaa, kun ulkona tuulee</b>	Savupiippu on liian matala ympäröivään maastoon, rakennuksiin, puihin tai vastaaviin nähden	Pidennä savupiippua. Asenna tarvittaessa savupiipun hattu tai savuimuri.
	Pyörteilyä savupiipun ympärillä, koska katto on liian tasainen	Pidennä savupiippua ja/tai asenna savupiipun hattu.
<b>Takan lämmitys-teho on liian pieni</b>	Takka saa liikaa happea palamiseen johtuen vuodosta tulisijan alaosassa tai liian suuresta vedosta; vaikeuksia säätää palamista, puut palavat nopeasti	Tiivistä vuodot. Pienennä vetoa paineenrajoittimella tai pellillä. HUOM! Jo 5 cm <sup>2</sup> vuoto aiheuttaa sen, että 30 % tuotetusta lämminilmasta häviää savupiipun kautta.
<b>Liian voimakas veto</b>	Savunohjauslevyt väärin asennettu	Tarkasta savunohjauslevyjen asennus, katso käyttöohje.
	Jos käytät uunikuivattua polttopuuta, se vaatii vähemmän palamisilmaa kuin normaali polttopuu	Pienennä palamisilman syöttöä.
	Takkaluukun tiivisteet ovat kuluneet ja litistyneet	Tarkasta tiivisteet. Vaihda kuluneet tiivisteet, katso käyttöohje.
	Savuhormi on liian suuri	Lisätietoa saat nuohoojalta/takan jälleenmyyjältä.
<b>Lasiluukku nokeentuu</b>	Polttopuut ovat kosteita	Käytä vain kuivaa polttopuuta, jonka kosteus on enintään 20 %.
	Paloilmapelti on liian pienellä	Avaa paloilmapeltiä syöttääksesi enemmän ilmaa palotilaan.
<b>Valkoinen lasi</b>	Huono palaminen (takan lämpötila liian alhainen)	Lämmitä oikein tämän käsikirjan ohjeiden mukaisesti.
	Takkaa lämmitetään väärin (polttoaineena käytetään jättepuuta, maalattua puuta, kyllästettyä puuta, vaneria jne.)	Käytä aina puhdasta ja kuivaa puuta.
<b>Huoneeseen tulee savua, kun luukku avataan</b>	Syynä on palotilan paineen tasoittuminen	Avaa paloilmapelti noin 1 minuutti ennen kuin avaat luukun. Älä avaa luukua liian nopeasti.
	Takkaluukku avataan, kun puut palavat palotilassa	Avaa luukku vain silloin, kun palotilassa on hiillos.
<b>Valkoista savua</b>	Liian alhainen palamislämpötila	Suurena palamisilman syöttöä.
	Polttopuut ovat kosteita	Käytä aina puhdasta ja kuivaa puuta.
<b>Mustaa tai harmaata savua</b>	Epätäydellinen palaminen	Suurena palamisilman syöttöä.

Ronda 160=mm



Ronda 160 air

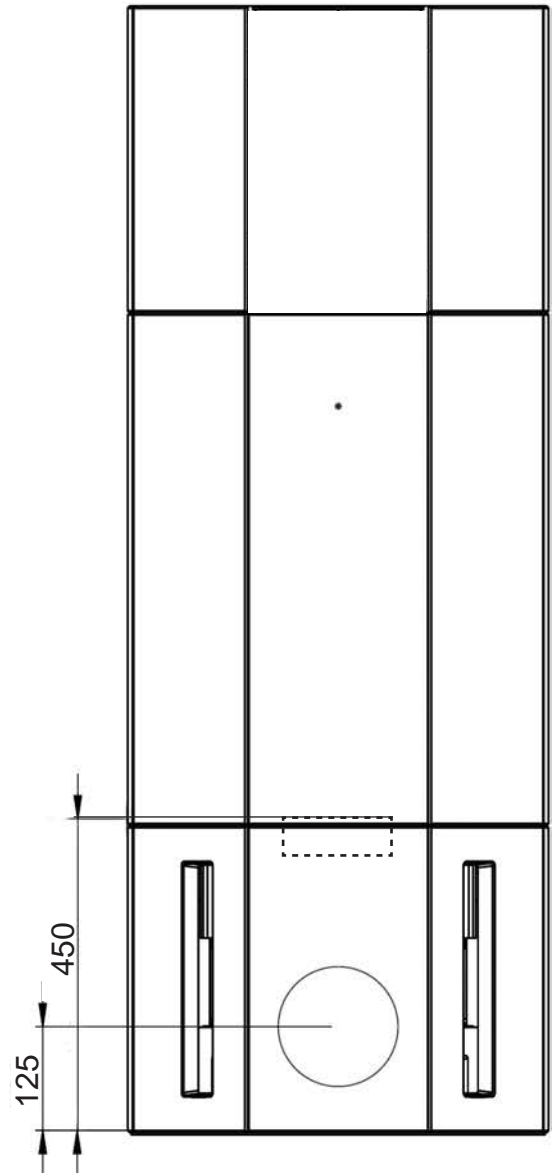
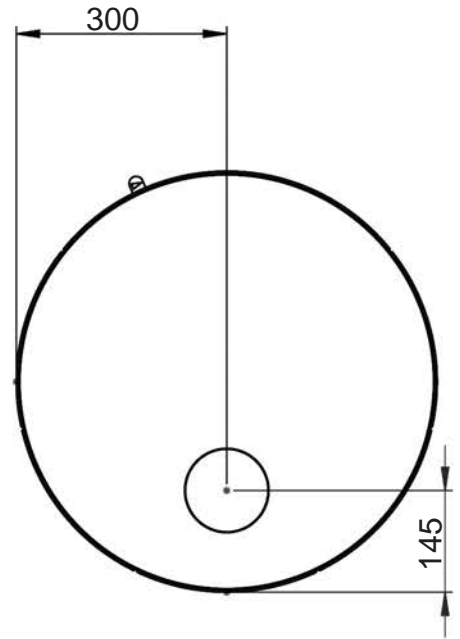


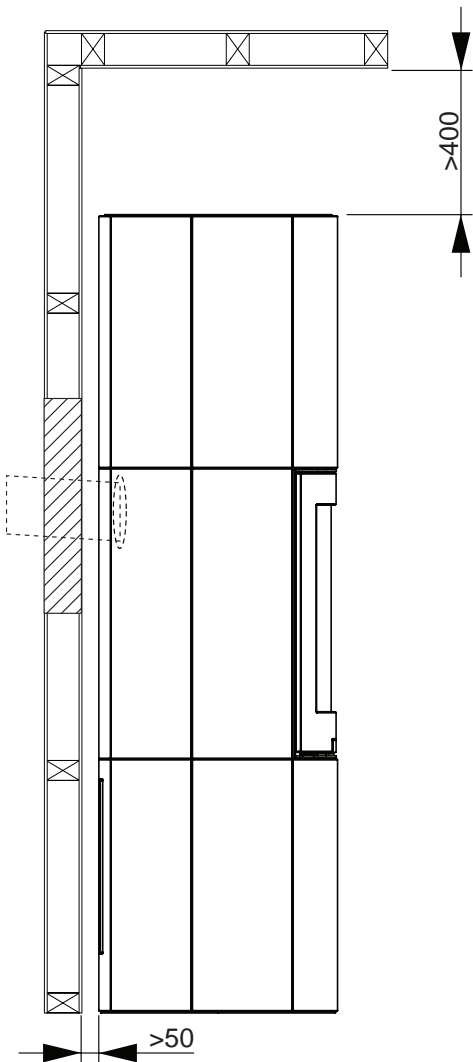
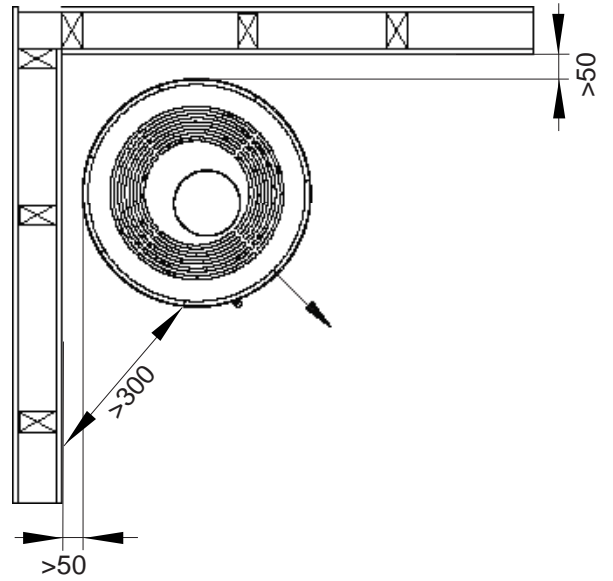
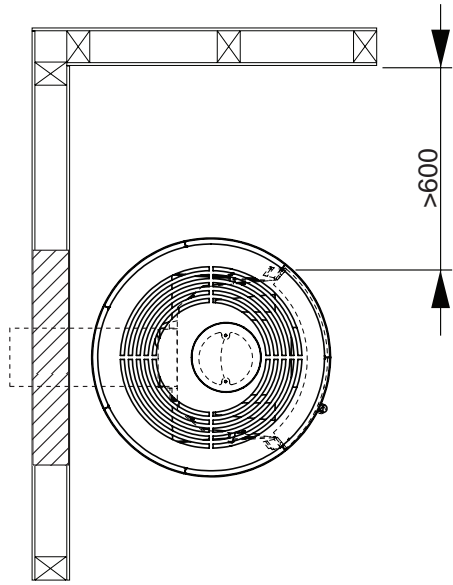


FIG 1 = mm

 =Brannmur/Brandmur/Turvaetäisyydet/Firewall

 =Brennbart materiale/Brændbart materiale/ Brännbart material/ Palavasta materiaalista/Combustible material

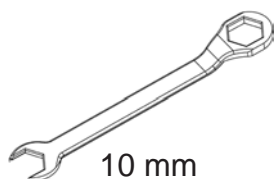


**NO** Du trenger følgende verktøy

**GB** You need the following tools

**SE** Du behöver följande verktyg

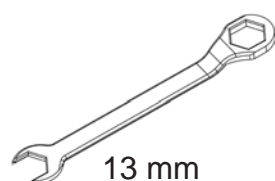
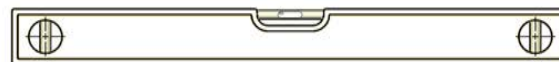
**FI** Tarvitset seuraavat työkalut



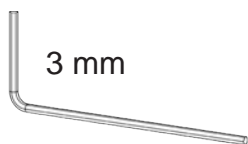
10 mm



2.5 mm



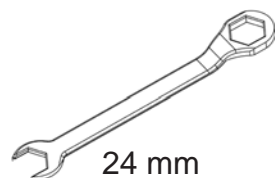
13 mm



3 mm



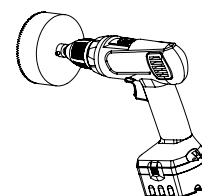
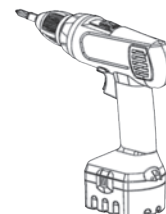
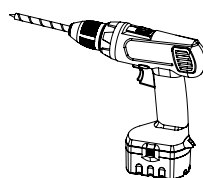
4 mm



24 mm



5 mm



## NB!

**NO** Ved montering av varmelagrende Powerstone™ (tilbehør), se egen monteringsanvisning.

**GB** When assembling heat storing Powerstone™ (accessory), see separate manual.

**SE** Vid montering av Powerstone™ (tillbehör), se separat manual.

**FI** Powerstone™-lämpömakasiinin (lisävaruste) asentaminen: katso erillinen asennusohje.





FIG 2

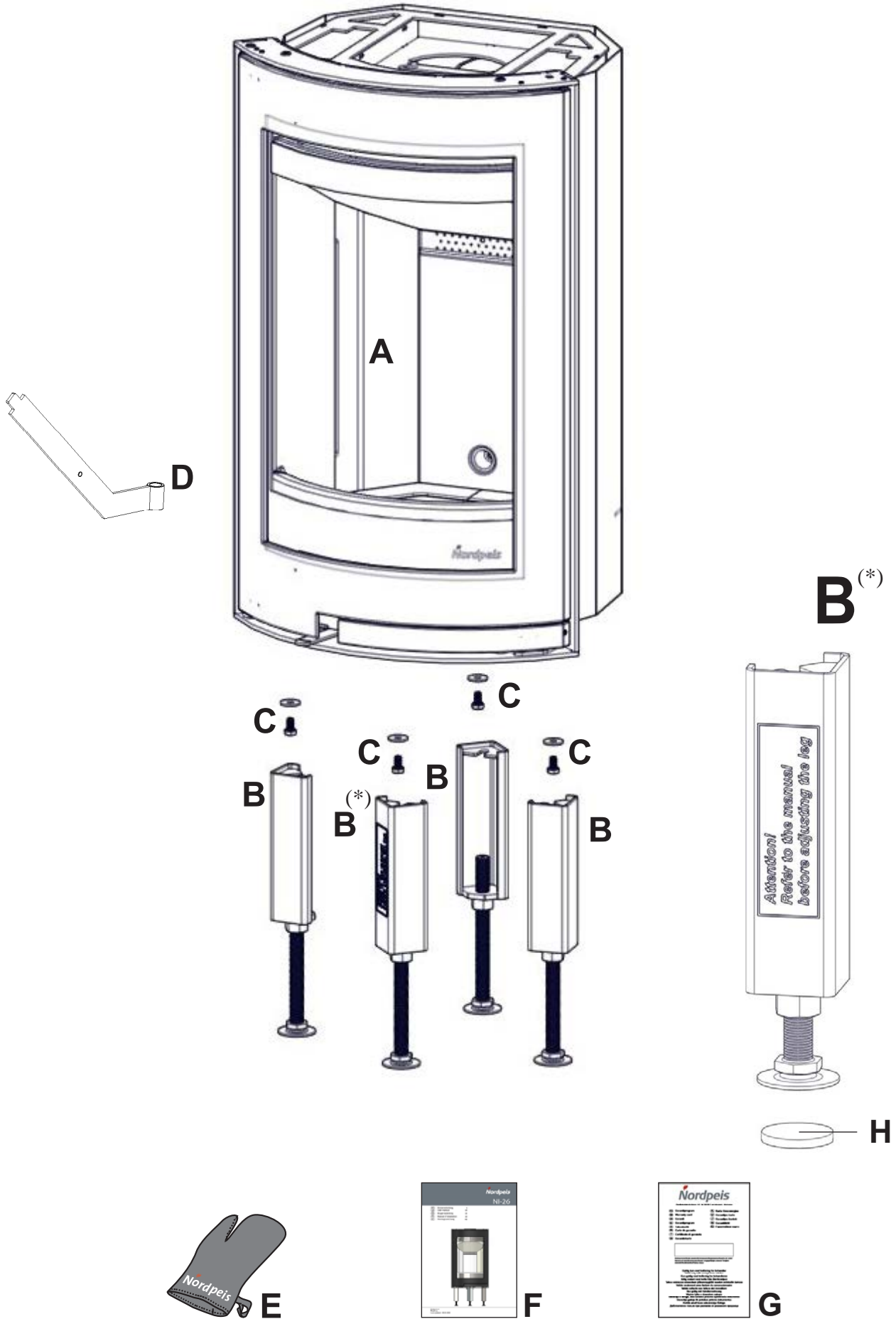


FIG 3

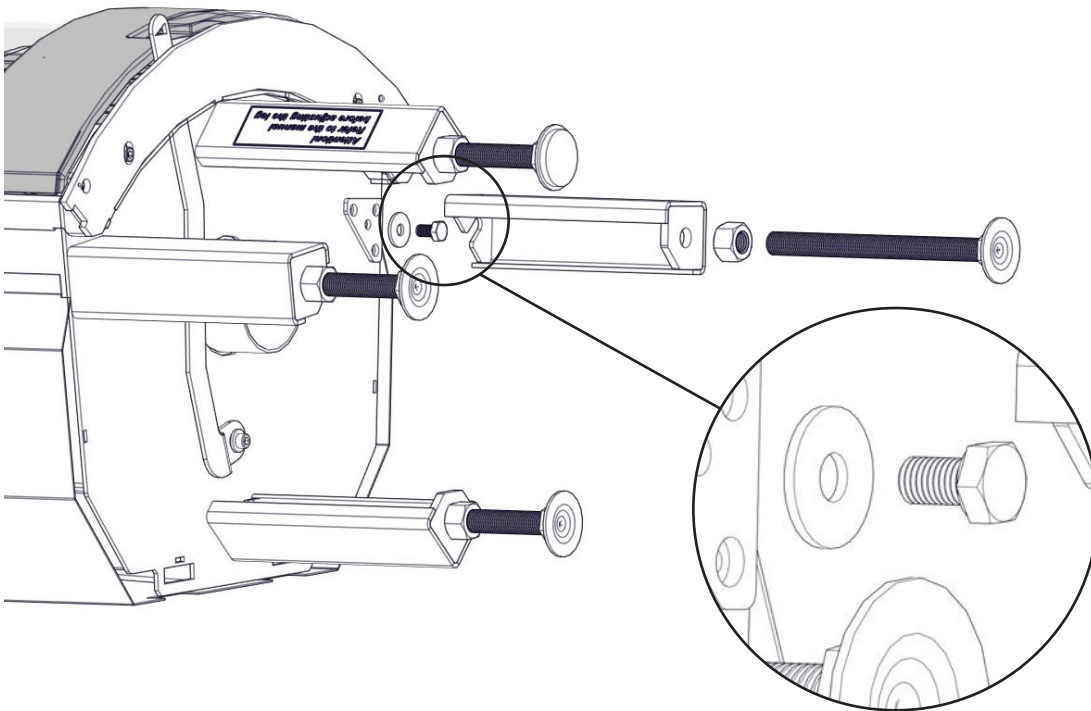


FIG 4

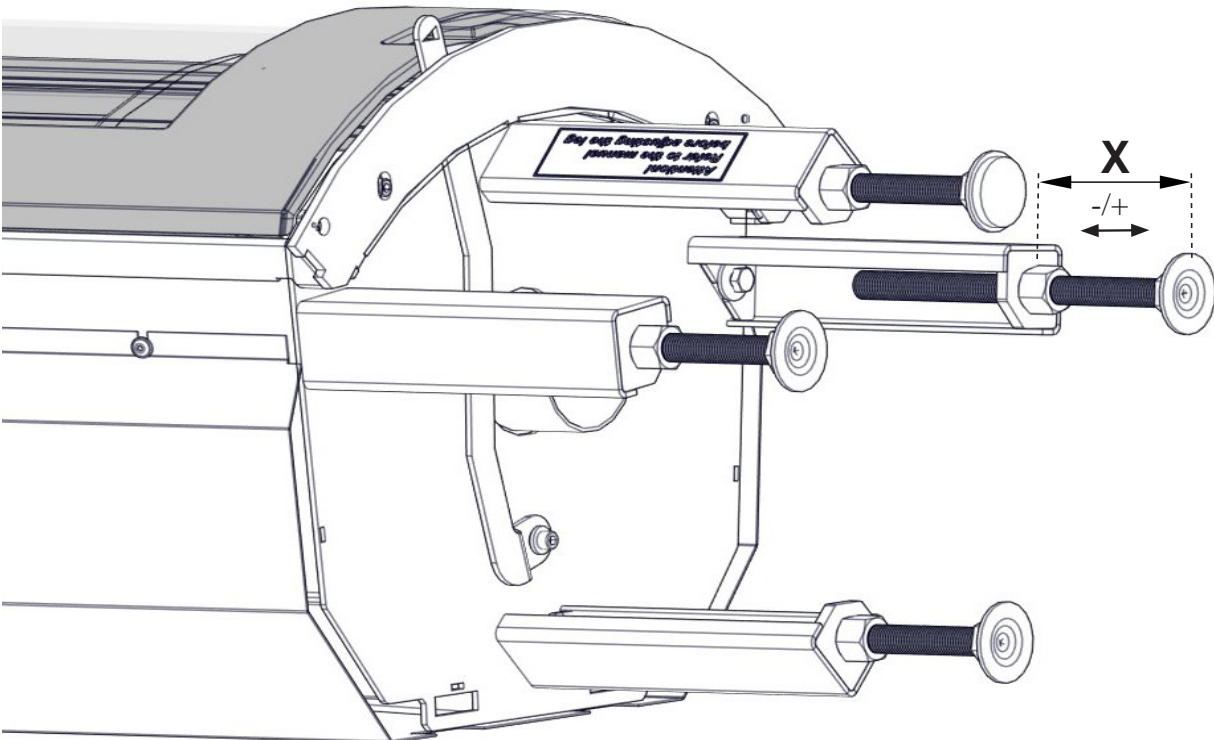


FIG 5A

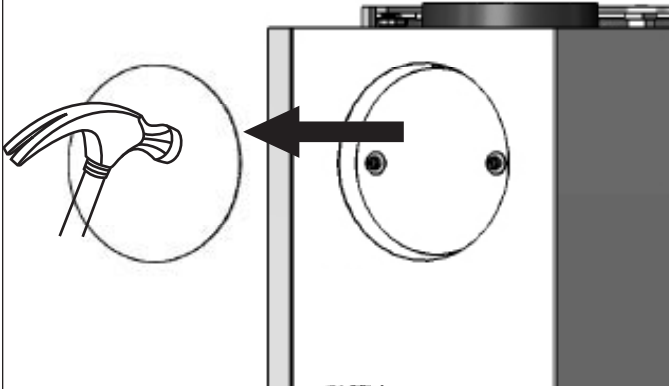


FIG 5B

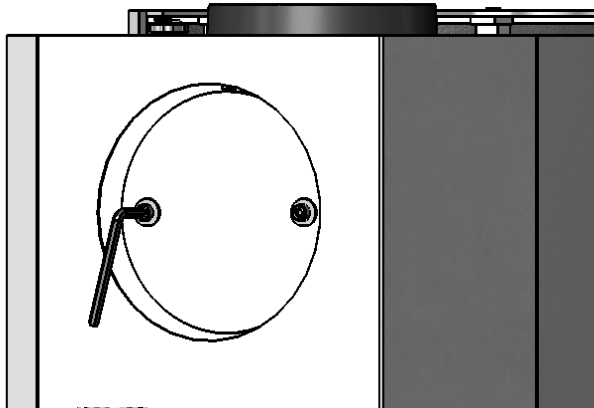


FIG 6

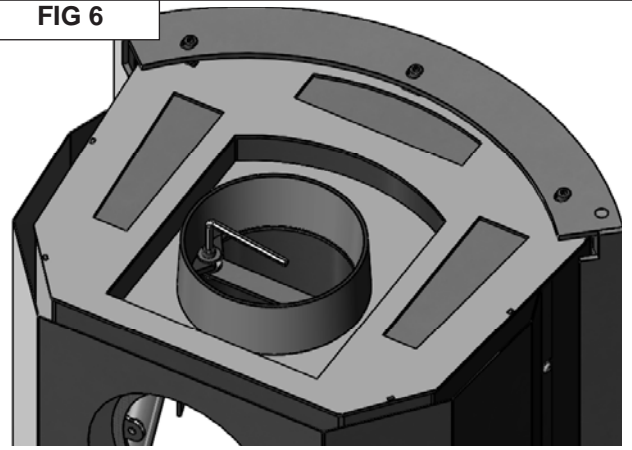


FIG 7

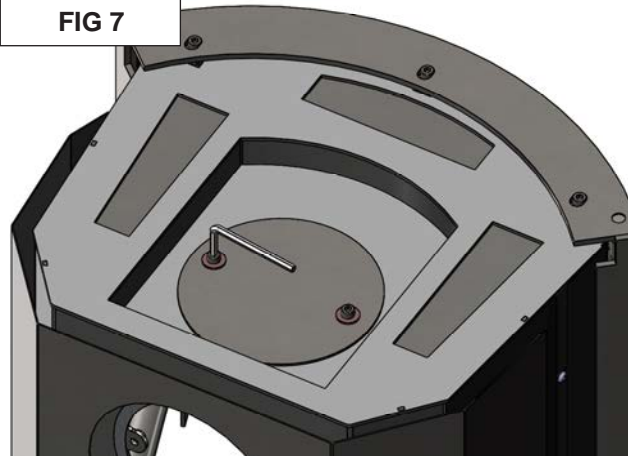


FIG 8



FIG 9A

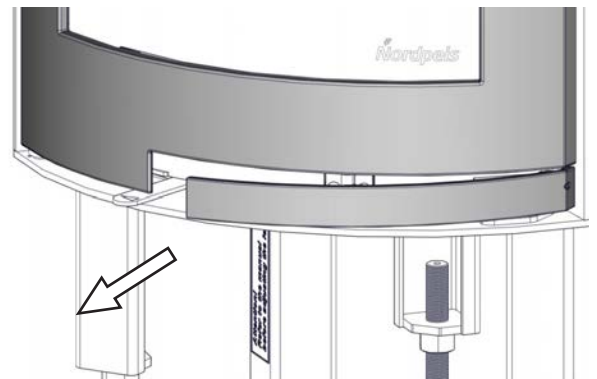


FIG 9B

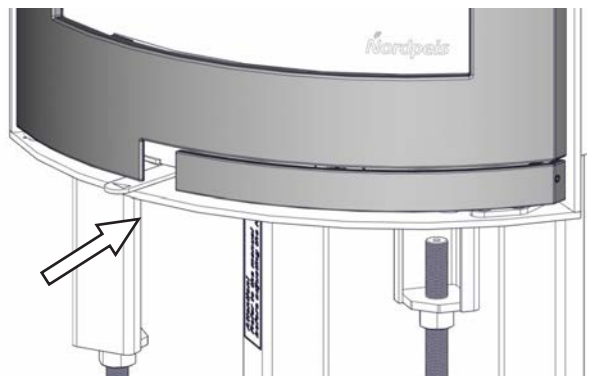


FIG 10

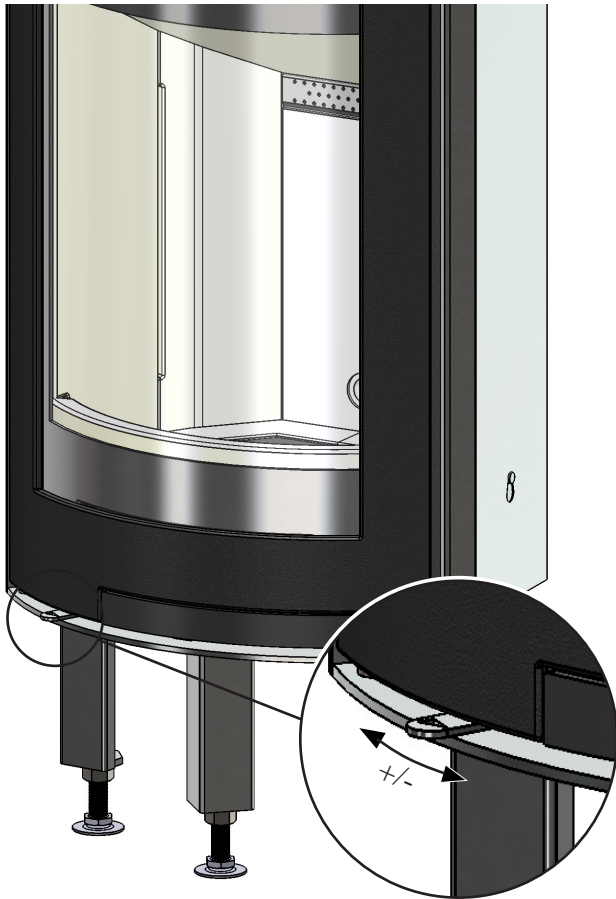


FIG 11A



FIG 11B

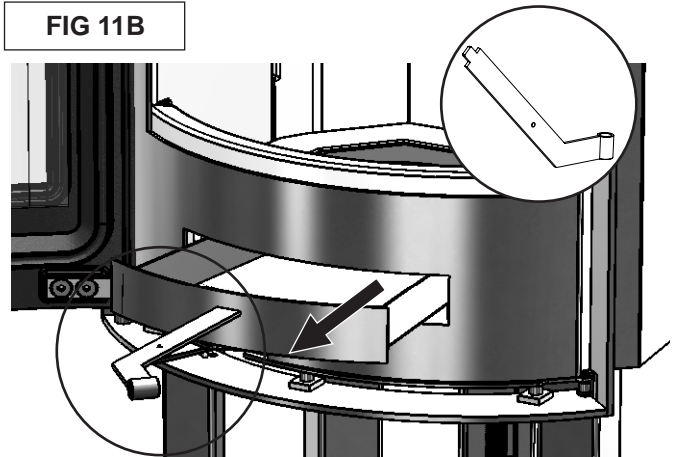


FIG 12

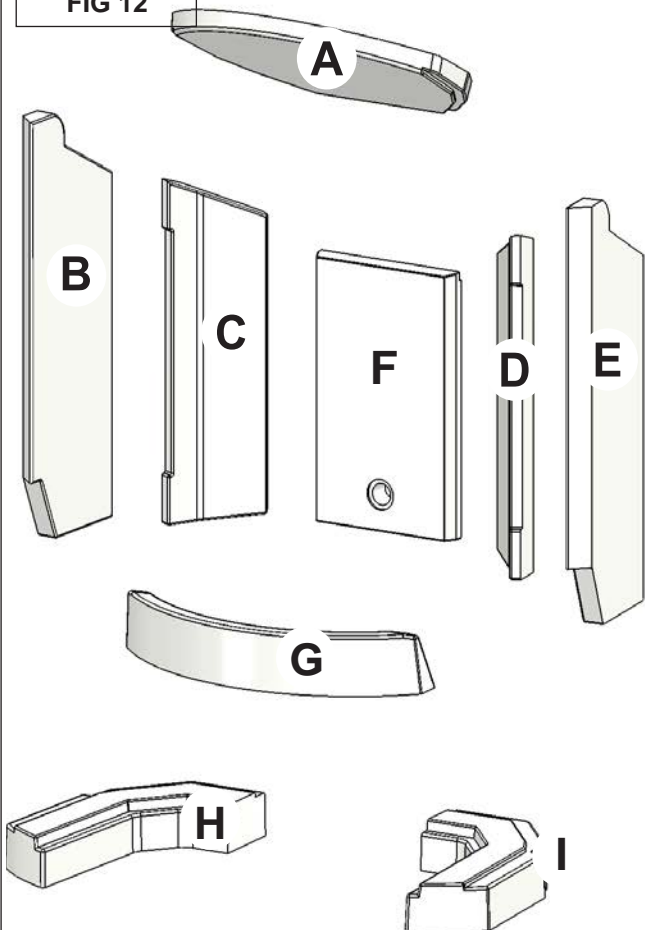


FIG 12a

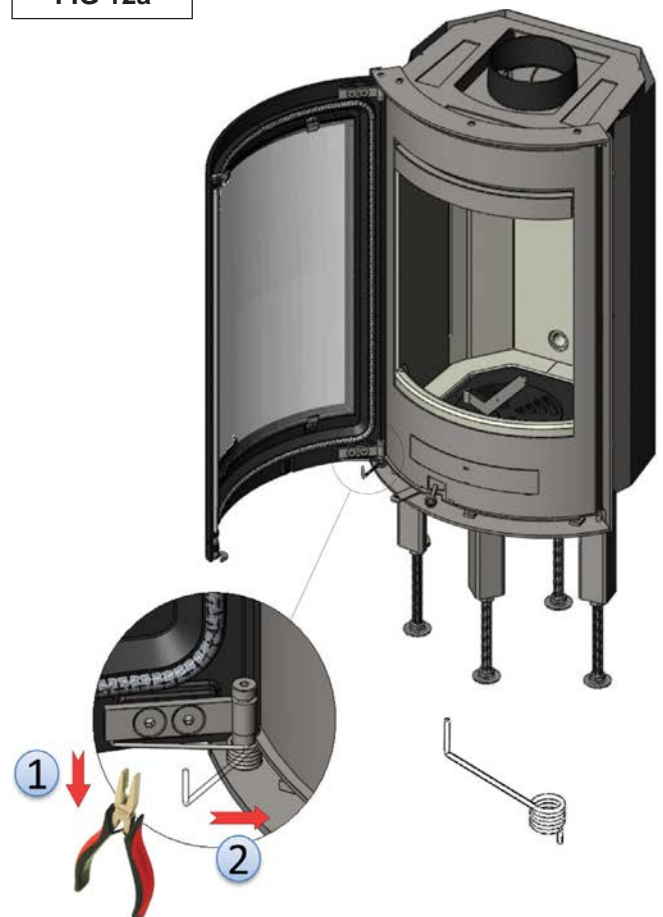


FIG 13

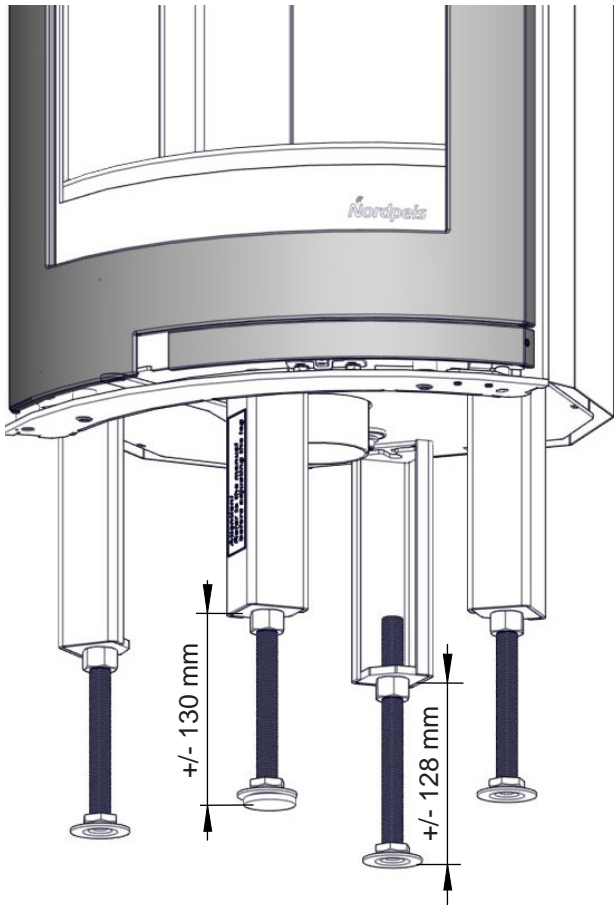


FIG 14<sup>T</sup>

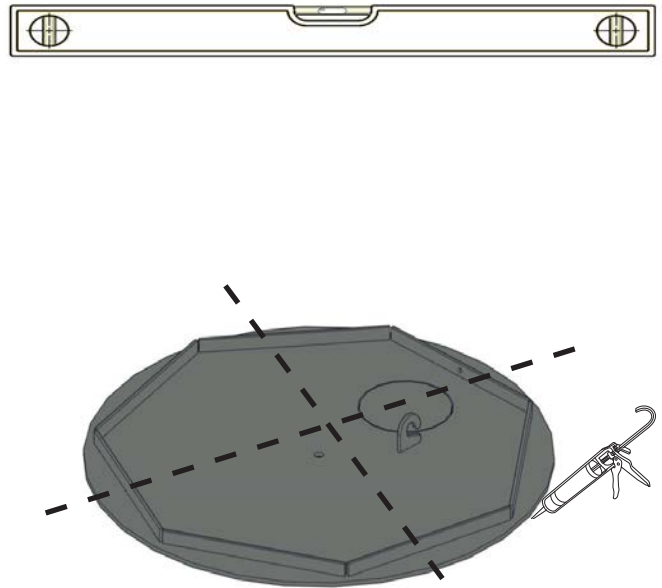


FIG 15

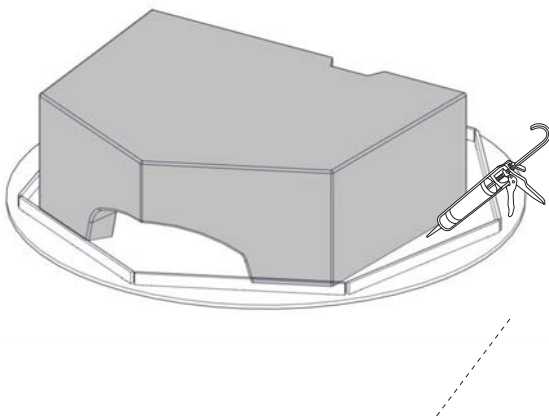


FIG 15a

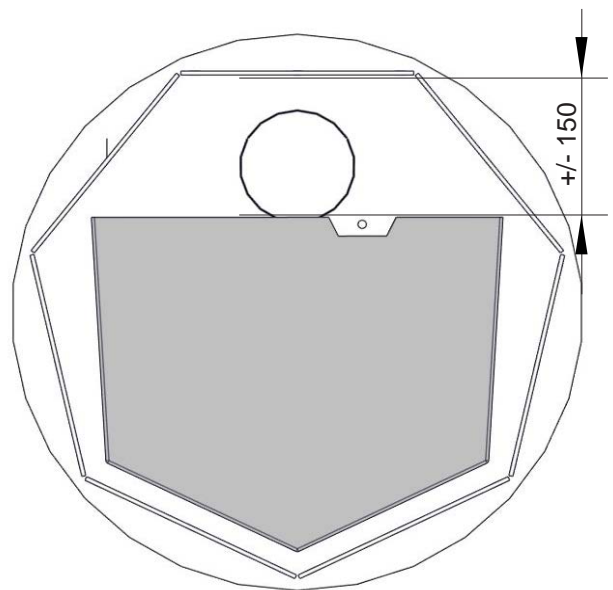




FIG 16

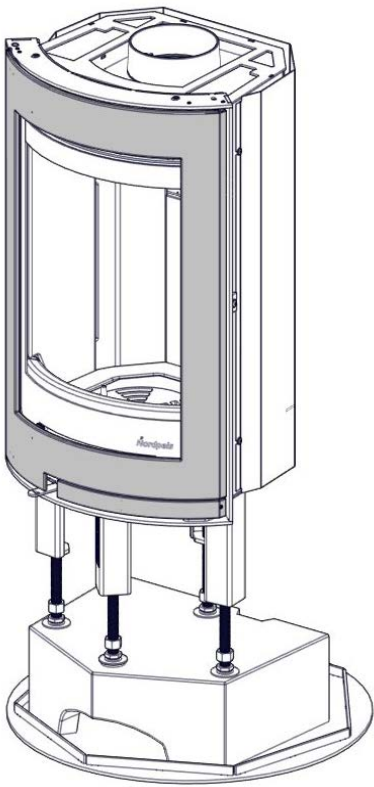


FIG 16a

A



B

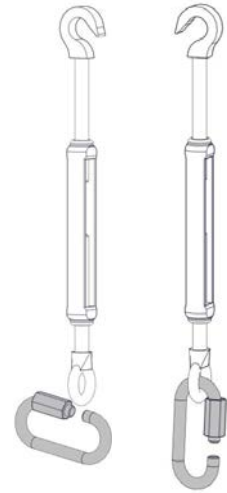


FIG 16b

C

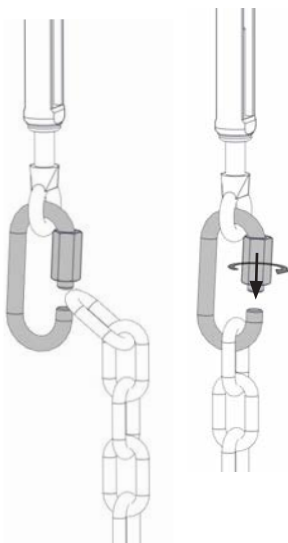


FIG 17

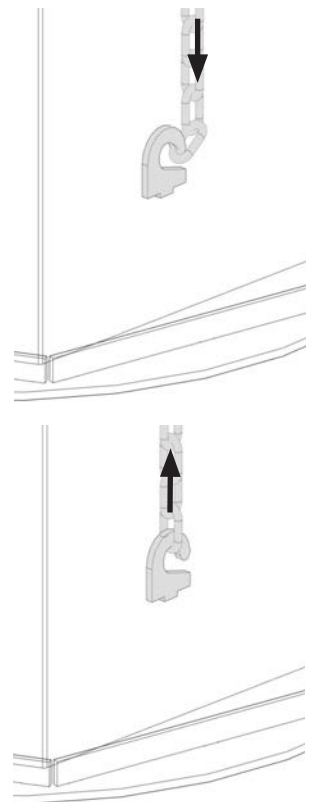
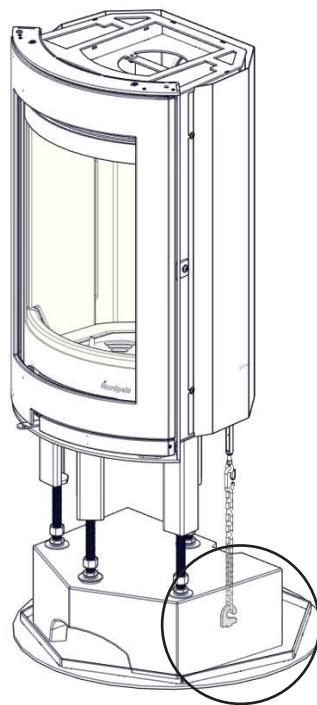


FIG 18

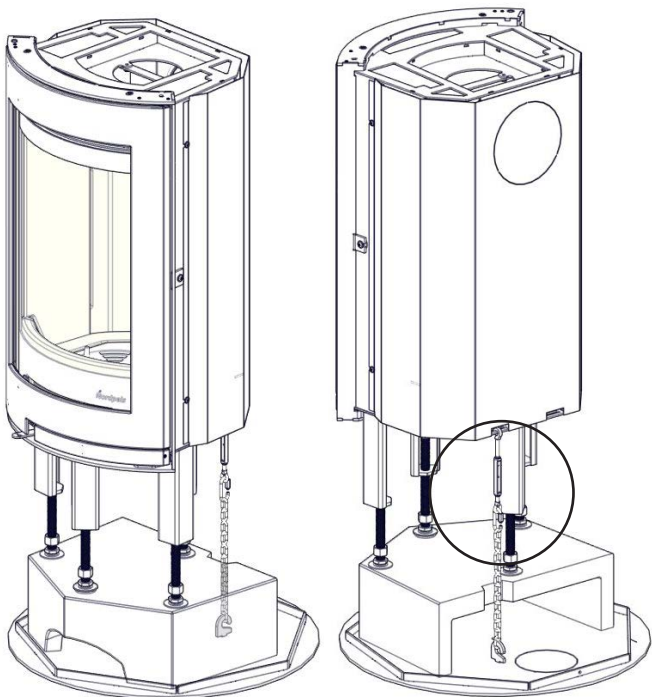


FIG 18a

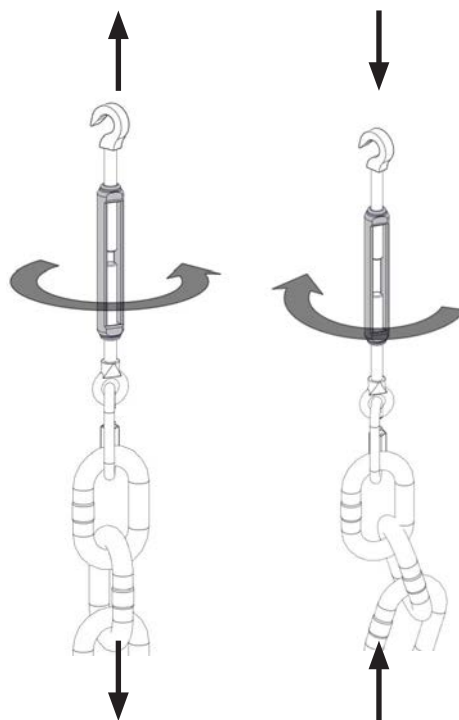


FIG 18b

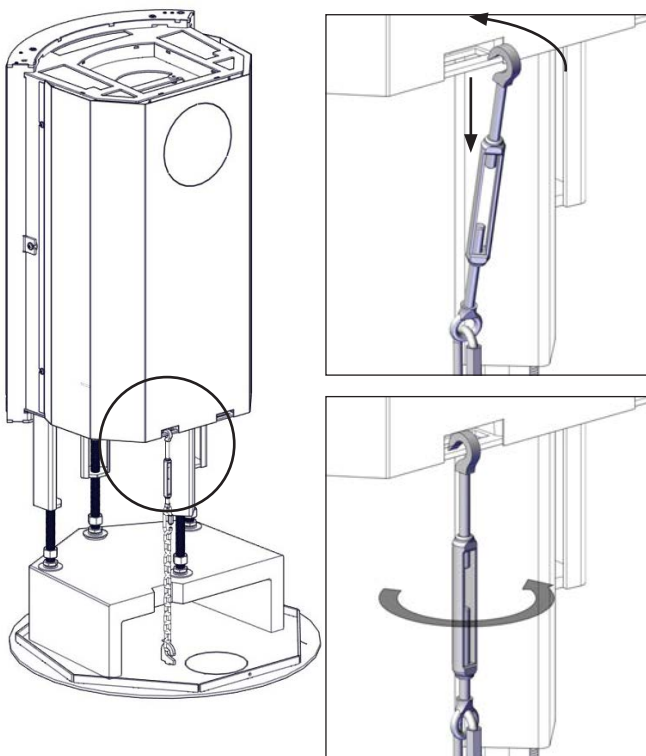


FIG 19

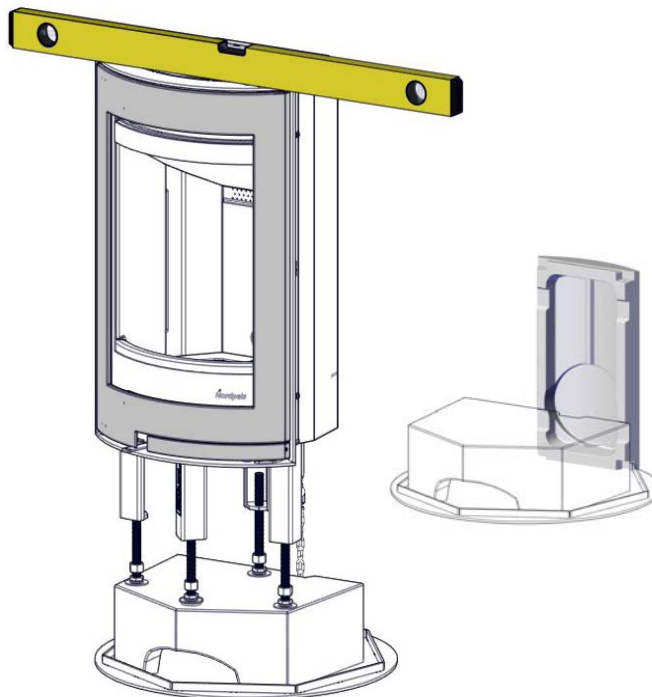


FIG 20

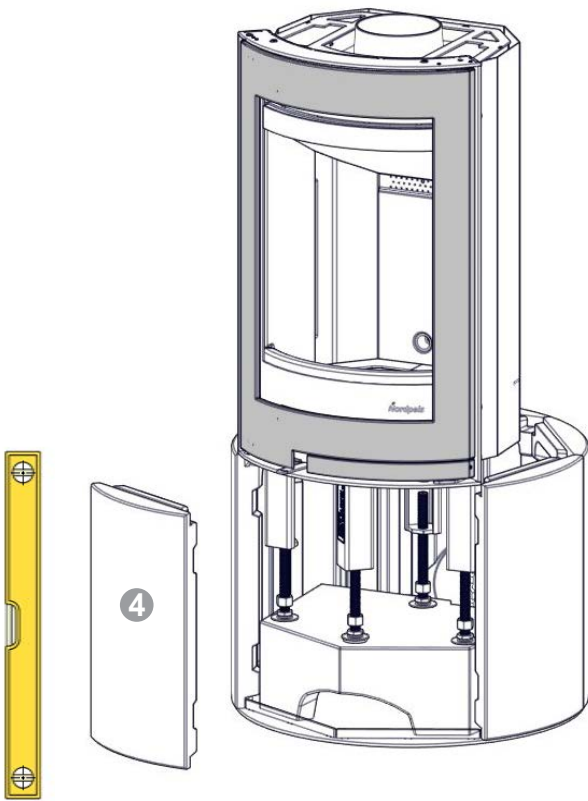


FIG 21

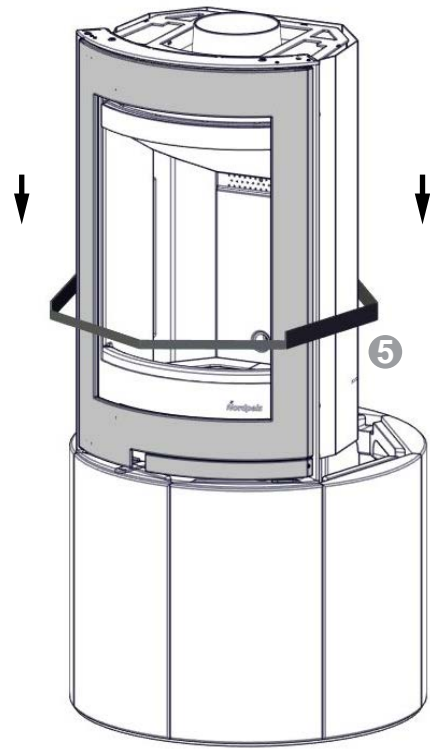


FIG 22

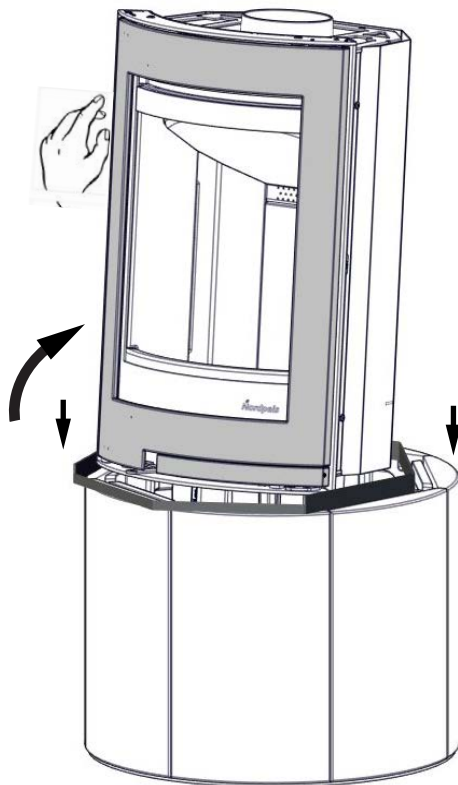


FIG 22a

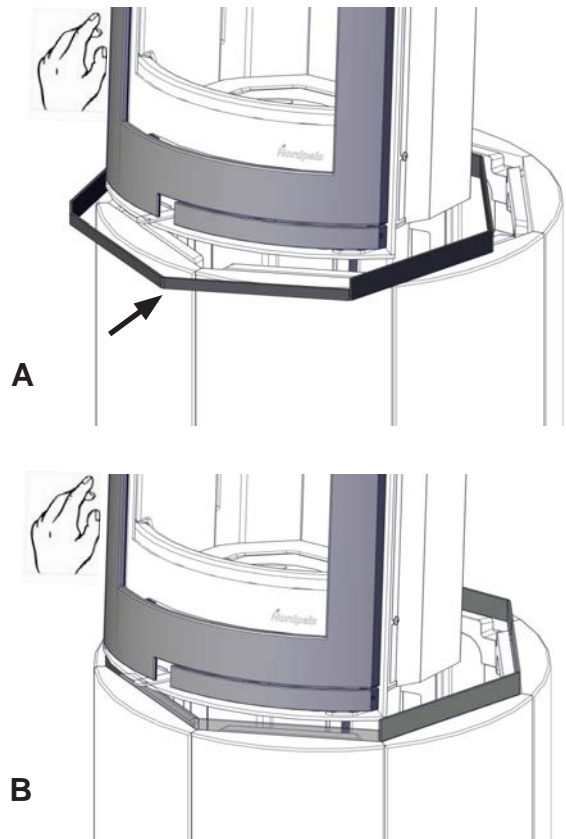


FIG 22b

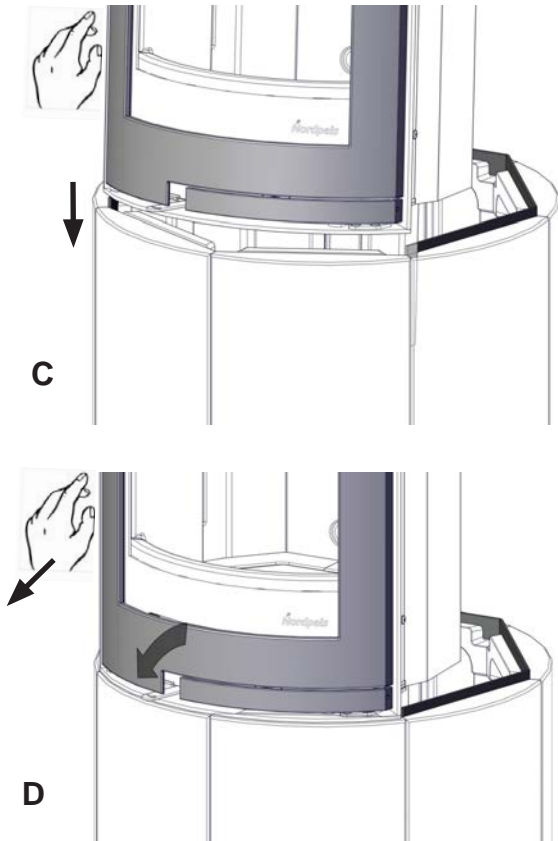


FIG 23

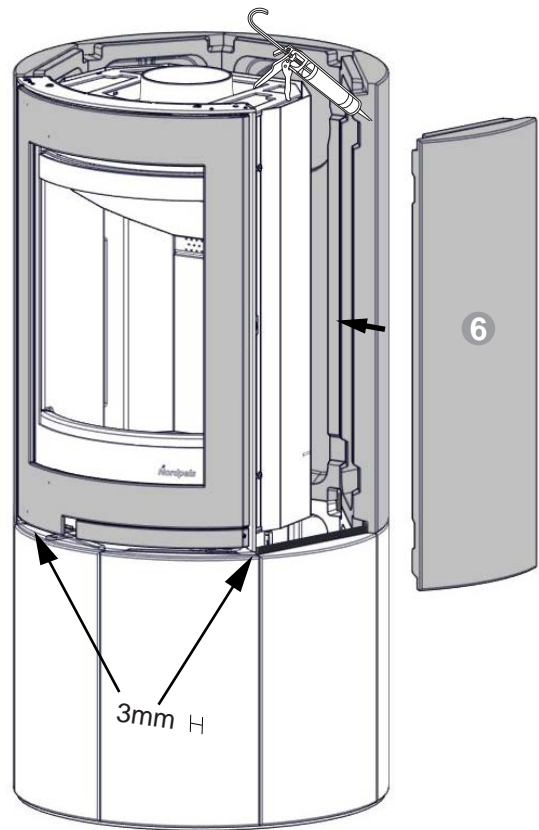
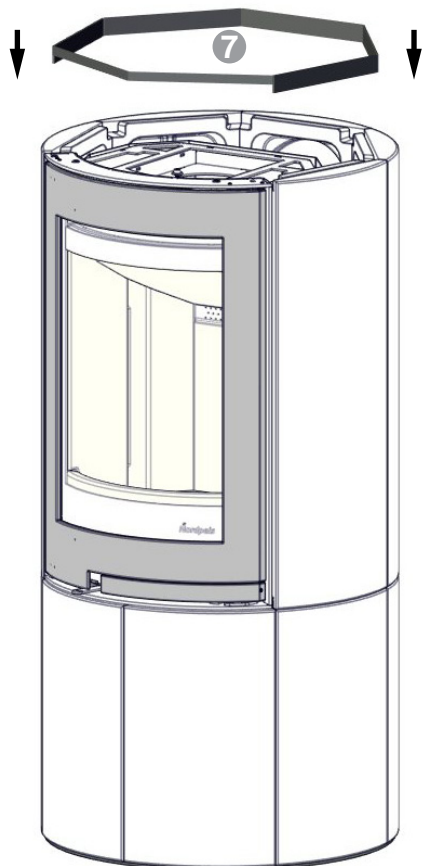


FIG 24



**NB!**

**NO** Ved montering av varmelagrende Powerstone™ (tilbehør), se egen monteringsanvisning.

**GB** Assembly of heat storing Powerstone™ (accessory), see separate manual.

**SE** Vid montering av varmelagrande Powerstone™, se separat monteringsanvisning.

**FI** Powerstone™ lämpökasiinia asennettaessa (lisävaruste) katso erillinen asennusohje.



FIG 25

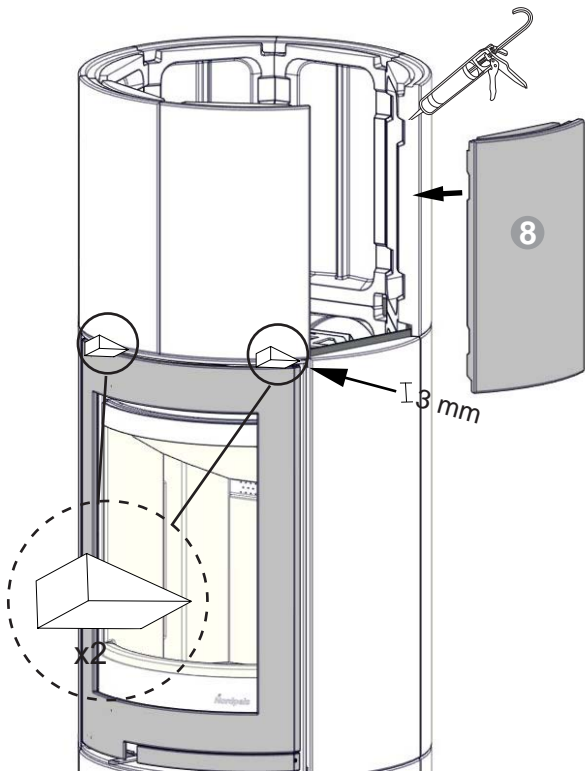


FIG 26

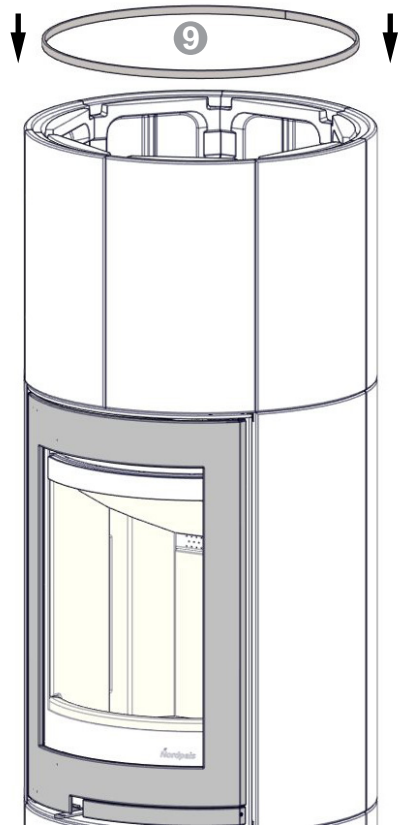
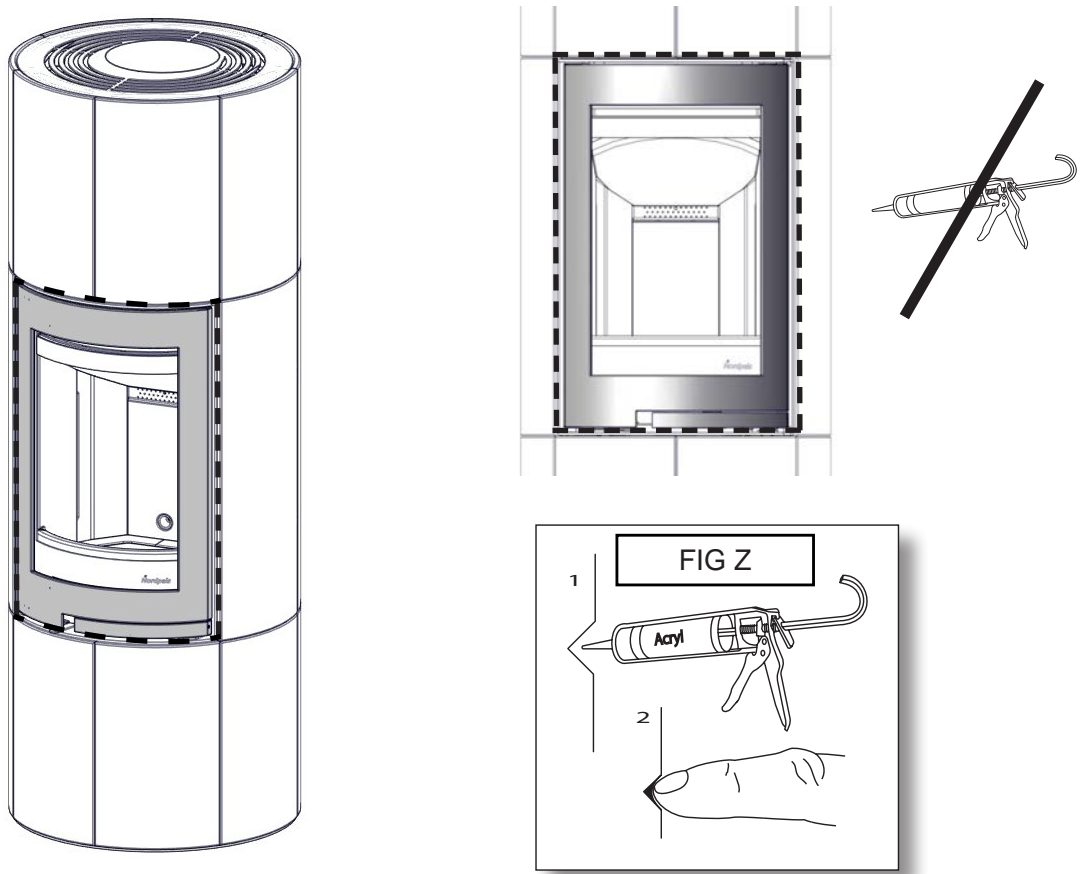



FIG 27





FIG 28



<b>Nordpeis AS</b> Gjellebekkstubben 11 3420 Lierskogen, Norway <i>Ronda-CPR-2013/09/10</i>		
EN 13240:2001 / A2:2004 <b>Ronda / Ronda 160</b> Heating of living accomodation / Kamin zum Heizen mit festen Brennstoffen Year of Approval / Zulassungsjahr <b>2010</b>		
<b>Fire safety:</b> Reaction to fire: <b>Distance to combustible:</b> Behind : Beside : <b>Emission of combustion</b>	<b>Feuersuchrheit :</b> Brandverhalten: <b>Abstand zu brennbaren Material</b> Hinten : Seitlich : <b>Emissionwerte:</b>	A1 WT  50 mm 50 mm  CO: 0,07% vol NOx: 100 mg/m <sup>3</sup> OGC: 75 mg/m <sup>3</sup> PM: 9 mg/m <sup>3</sup>
<b>Surface temperature:</b> <b>Machanical resistance:</b> <b>Cleanability:</b> <b>Thermal Output</b> <b>Energy efficiency:</b> <b>Flue spigot temperature at Nominal heat Output:</b> <b>Fuel types:</b>	<b>Oberflächentemperatur:</b> <b>Mechanischer Widerstand:</b> <b>Reinigungsfähigkeit:</b> <b>Nennwärmeleistung - NWL</b> <b>Wirkungsgrad:</b> <b>Abgastemperatur gemessen im Abgasstutzen bei NWL:</b> <b>Brennstoff:</b>	Pass / Bestanden Pass / Bestanden Pass / Bestanden 5 kW 79,3 312 °C Wood logs / Scheitholz
Intermittent burning / Zeitbrandfeuerstätte Read and follow the manual / Lesen und befolgen Sie die Bedienungsanleitung Double allocation is acceptable / Mehrfachbelegung des Schornsteins ist zulässig		
<b>Complies with / Enspricht folgenden Standards:</b> LRV of Switzerland BStV, BImSchV L1, 2 DIN plus		<b>Test report / Prüfbericht Nr :</b> RRF- 40 10 2322
<b>SN:0</b>		









Nordpeis AS, Gjellebekkstubben 9-11, N-3420 LIERSKOGEN, Norway  
[www.nordpeis.no](http://www.nordpeis.no)