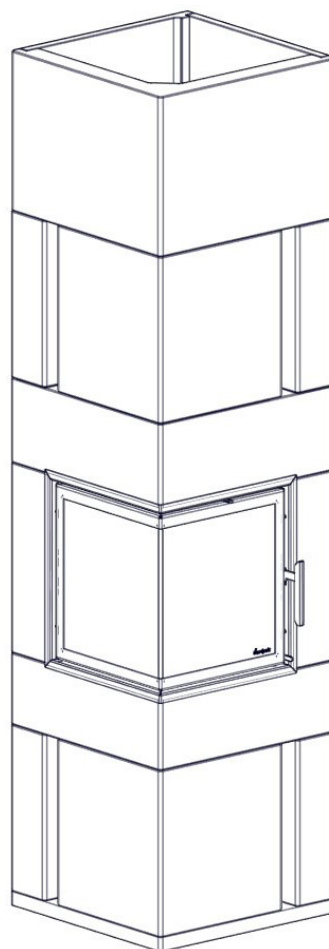
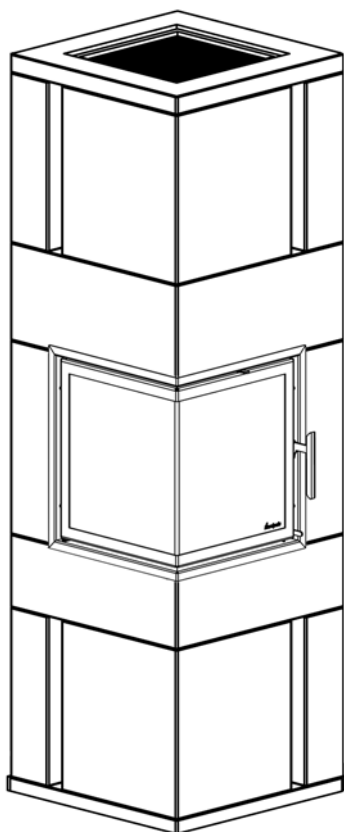
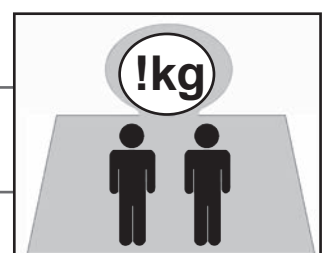


(NO)	Monteringsanvisning	2
(GB)	Installation manual	4
(SE)	Brukansanvisning	6
(FI)	Asennusohje	8



Chicago II/ Chicago II High

Art.no: FP-CH002-100
Test report no: RRF 40 13 3232
Last updated: 17.08.2016



Generelt om elementpeiser

Vekt

Huseier må forsikre seg om at gulvet tåler belastningen i henhold til totalvekten på peisen. Vurder eventuelt forsterkning av gulvet, spesielt i nye hus og dersom området under peisen ikke har ekstra lettvegger som understøtter. Ved montering på flytende tregulv, bør peisen felles ned for å unngå at gulvet låses og sprekker.

Brannmur

Ved montering av ildsted inntil brennbar vegg, må det anvendes brannmur. Vi anbefaler bruk av Nordmur brannmurelementer som gir en meget god beskyttelse av veggen og har en byggetykkelse på kun 30/65 mm, inklusive 10/15 mm luftespalte. Brannmur kan også bygges av annet steinmateriale som gassbetongblokker eller teglsten i godkjent tykkelse.

Brannmuren må alltid være så høy at avstanden fra røykrør/røykklokke til brennbart materiale blir minimum 300 mm.

Frittstående peiser kan monteres uten brannmur. Overhold alle sikkerhetsavstander til brennbare materialer.

Tilkobling til pipe

Følg pipeprodusentenes spesifikasjoner for tilkobling til pipe. Tørrstable omrammingen og innsatsen for nøyaktig høyde og posisjon til røykinnføringen i pipen. Husk at innsatsen ekspanderer under fyring. Omrammingen må derfor aldri hvile på innsatsen, men ha en avstand på minimum 2-3 mm. Innsatsen må heller ikke hvile mot en eventuell benkeplate eller mot sidene.

Ved topptilslutning til stålpipes henviser vi til respektive fabrikkens monteringsanvisning.

Krav til gulvplate

Har ildstedet panoramadør og kun skal fyres lukket, kreves det ved brennbart gulv 30 cm gulvplate foran ildstedet, uansett høyde og dybde på ildstedet. Gulvplatens bredde skal være minst like bred som luken på innsatsen.

Akryl

Elementene skal limes med medfølgende akryl. Sørg for at alle limflater er frie for støv. For bedre heft kan overflatene vaskes. La overflaten tørke før lim strykes på. Når peisen er ferdig montert, etterfyll skjøtene mellom elementene med akryl og jevn fugen med en såpevåt svamp eller finger slik at det blir en tydelig fordypning mellom elementene (FIG Z).

Småskader

Grunnet transport og håndtering kan det oppstå små skader på peisen. Dette kan repareres med akryl/lettsparkel. For perfekt resultat kan du sparkle og slipe med egnet

sparkelmasse. Mindre sår og ujevnheter sparkles. Dersom såret er dypt eller det er en større skade anbefales det å sparkle i flere omganger med fliselim eller sementsparkel for å unngå synk. Jevn til med f.eks. en fuktig svamp eller et filsebrett.

Sprekker

Bygningsmassen rundt peisen kan bevege seg. Spesielt er det i nye hus vanlig at bygningsmassen får betydelige setninger de første årene. I tillegg krymper alle betongelementer avtagende grad i inntil 15 måneder.

Resultatet er at det kan oppstå små sprekker i betong/murverk.

Bruk peisen i noen måneder. Dersom det oppstår sprekker, riss opp sprekken med et Skrujern eller lignende (for å gi bedre plass til akryl fugemasse). Støvsug flatene frie for støv. Sprøyt inn akryl fugemasse og bruk en sparkel eller en såpevåt finger for å jevne til massen. Etter et par døgn kan fugen overmales.

Maling

Når peisen er ferdig sparklet/slipt og limskjøtene tørre, er peisen klar til å males. Bruk kun pustende maling (akryl) ment for murverk.

Behandling av marmor

Rengjør platene med svakt såpevann og fjern alle eventuelle rester av limsøl. Bruk aldri syreholdige/slipende stoffer da disse vil ødelegge både overflate og polering. Ved rengjøring eller fuging er det viktig å bruke vaskemidler/fug som er godkjent for marmor. Riper i mørk marmor kan farges med blyantbly. Et steinsenter kan være behjelpelig med ulike produkter for overflatebehandling av stein.

For egen sikkerhet, følg monteringsanvisningen. Alle sikkerhetsavstander er minimumsavstander. Installasjon av ildsteder må i tillegg være i henhold til det enkelte lands lover og regler. Nordpeis AS står ikke ansvarlig for feilmontering av ildstedet.

Vi tar forbehold om trykkfeil og endringer.

For sist oppdaterte versjon og mer utfyllende informasjon om brannmurer, pipetilkobling etc., se våre nettsider www.nordpeis.no

NB! Se egen monteringsanvisning for innsatsen

Chicago II

Innsats

N-36A

Stålpip

Kan monteres med stålpip.

Vekt inkl. innsats

Chicago Lav 305 kg

Chicago Høy 343 kg

Minimumsdybde på golvplate 300 mm

Sikkerhetsavstander (FIG 1)

Sørg for at angitte sikkerhetsavstander ikke underskrides. Sikkerhetsavstander kan variere fra land til land.

Brannmurslengder vist i FIG 1 er minimumskrav i henhold til godkjente sikkerhetsavstander, dersom ildstedet plasseres som vist i tegningen.

Minimum avstand fra røykrør/røykklokke til brennbar vegg er 300 mm. Dersom røykrøret skal føres gjennom brennbar vegg må det mures minimum 230 mm murverk mellom rør og brennbar vegg.

*Målet i tegningen angir ca. senter høyde for hull til røykrøret. Skjevheter i gulv og vegger vil kunne påvirke målene. **Tørrstable peisen til og med peishyllen for nøyaktig høyde og posisjon til røykinnføringen.** Merk også opp eventuelt hull til friskluftsett gjennom gulv.

Chicago II Høy: ** Mellom toppen av peisomrammingen og tak av brennbart materiale må det være en åpning på ca 20 mm.

Montering FIG 2-20

Friskluftstilførsel (ekstrautstyr)

(FIG Chicago II =mm AIR)

Se også egen monteringsanvisning for friskluftstilførsel.

General information

Our surrounds are all made of non-combustible materials. All our inserts/stoves are tested according to the latest European requirements and also to the Norwegian SINTEF standard, which includes particle tests. Several European countries however have individual rules for installation of inserts, stoves and fireplaces. You as a client are totally responsible for the fulfilling of these local rules concerning the installation in your region/country. Nordpeis (Northstar) is not responsible regarding correct installation.

You should check local regulations concerning:

- distance from firebox to combustible/flammable materials
- insulation materials/requirements between fireplace surround and back wall
- size of floor plates in front of fireplace/stove if required
- fluepipe connection between firebox and chimney
- insulation requirements if fluepipe goes through flammable wall such as a wood wall.

Adjustment

We recommend to stack the surround without glue in order to adjust the insert prior to perforating the chimney for the flue connection. Use a spirit level to ensure that the surround is mounted straight. The insert will expand with heat and for this reason the surround must not rest on the insert. Keep a minimum distance of 2mm between the concrete parts and the insert.

Floor plate

A fireproof floor plate must be put in front of the fireplace if the floor is of a combustible material.

Acrylic glue

The fireplace is to be assembled using acrylic glue. Make sure all dust is removed and that the surfaces are clean. When the fireplace is assembled, use the same acrylic glue for filling joints (FIG Z)

Minor damage

The fireplace can sustain minor damage during transport and handling.

This can be repaired with acrylic/light filler. For perfect results, you can fill and sand with a suitable filler. Minor damage and uneven surfaces can be filled. If the damage is deep or in the event of significant damage, you are recommended to fill repeatedly with tile adhesive or cement putty to avoid sinking. Smooth off with e.g. a damp sponge or a float.

Fine Fissures

The building material around the fireplace can move. In new houses in particular, it is common for building materials to settle substantially in the early years. In addition, all concrete elements shrink to a decreasing extent for up to 15 months.

The result is that small cracks may appear in the concrete/masonry.

Use the fireplace for a few months. If cracks appear, scrape them out with a screwdriver or similar (to provide more space for acrylic joint filler). Vacuum the surfaces to remove any dust.

Inject acrylic joint filler and even it out with a spatula or a finger wetted with soapy water.

The joint can be painted after a couple of days.

Painting

When the fireplace has been filled/sanded and the glued joints are dry, the fireplace is ready to be painted. Use only breathable paint (acrylic) intended for masonry.

Treatment of marble

Clean the plates with mild soapy water and remove any residue of spilled glue.

Never use acid/abrasive materials, as this will damage the surface and polishing.

It is important to use detergent/sealant that is approved for marble for cleaning and sealing.

Scratches in dark marble can be coloured with a pencil.

A professional stone centre can help you with different products for surface treatment of the stone.

For your own safety, comply with the assembly instructions. All safety distances are minimum distances. Installation of the insert must comply with the rules and regulations of the country where installed. Nordpeis AS is not responsible for wrongly assembled inserts.

We accept no liability for typographical errors and changes.

NB! See separate instructions for the insert

Chicago II

Insert

N-36A

Steel chimney

Can be installed with steel chimney.

Weight including insert

Chicago Low 305 kg

Chicago High 343 kg

Floorplate

Please follow the rules and regulations regarding floorplates in your country.

Safety distances (FIG 1)

Ensure that the safety distances are complied with. All distances are minimum distances if the product is placed according to the drawing.

Please note that the safety distances can vary from country to country.

Measurements

*The illustrations indicates the approximate center height of the hole for the flue. Distortions in floors and walls may influence the height. **Dry stack the fireplace for accurate height and positioning of the flue/chimney connection/fresh air supply.**

Chicago High: ** It is necessary to have a gap of minimum 20 mm between the top of the surround and a roof of combustible material.

Assembly instructions (FIG 2 - FIG 20)

Fresh air supply (Accessory)

(Chicago II =mm AIR)

For more information see separate assembly instructions for fresh air supply.

Allmän information

Alla våra produkter har testats i enlighet med de senaste europeiska kraven samt enligt norsk standard NS 3058 och NS 3059 där partikeltestning ingår. Flera europeiska länder har dock lokala bestämmelser för installation av eldstäder som regelbundet omarbetas. Kunden ansvarar för att följa bestämmelserna som gäller i landet/regionen där eldstaden installeras. Nordpeis AS tar inget ansvar för felaktig installation.

Viktiga kontroller

(observera att denna lista inte är fullständig):

- avstånd från kaminen till brännbara/lättantändliga material
- krav på isoleringsmaterial mellan eldstadens ram och bakplatta
- storlek på golvplåtar framför eldstaden, om sådana krävs – rökrörsanslutning mellan kamin och skorsten
- krav på isolering om röken passerar genom en lättantändlig vägg

Justering

Vi rekommenderar att ramen monteras tillfälligt utan lim så att insatsen kan justeras innan hålet för anslutning av rökröret tas upp i skorstenen. Använd ett vattenpass för att säkerställa att ramen monteras rakt. Eftersom insatsen utvidgas under eldning får ramen inte vila på insatsen. (Det ska finnas ett spelrum på 3–5 mm ovanför insatsen. På sidorna behövs inga spelrum, men mellan insatsens undre del och ramen ska det finnas ett spelrum på minst 2 mm.)

Golvplåt

Om golvet består av brännbart material ska det finnas en brandsäker golvplåt framför eldstaden.

Akryllim

Limmet används för att limma elementen mot väggen, för att limma ihop elementen och för att fylla igen spalter.

Mindre skador

Eldstaden klarar mindre skador som uppstått vid transport och hantering.

Dessa kan repareras med akryl-/lättspackel. För perfekta resultat kan du spackla med lämpligt spackel och sedan slipa med sandpapper. Mindre skador och ojämna ytor kan spacklas. Om skadan är djup eller mer omfattande rekommenderar vi att du fyller den upprepade gånger med kakellim eller cementspackel så att materialet inte sjunker in. Jämna till med t.ex. en fuktig svamp eller liknande.

Fina sprickor

Byggmaterialet runt eldstaden kan röra på sig. Framför allt i nya hus är det vanligt att byggmaterial sätter sig de första åren. Dessutom krymper alla betongelement i avtagande grad i upp till 15 månader. extent for up to 15

månader.

Som resultat kan det bildas små sprickor i betongen/murverket.

Använd eldstaden i några månader. Om det uppkommer sprickor ska du skrapa ur dem med en skruvmejsel eller liknande (så att det blir mer plats för akrylspackel). Dammsug ytorna för att avlägsna eventuellt damm. Spruta in akrylspackel och jämna till det med en spatel eller ditt finger som du doppat i tvålatten. Spalten kan målas efter några dagar.

Lackering

När eldstaden spacklats och slipats med sandpapper och de limmade spalterna torkat kan du måla spiesen. Använd diffusionsöppen färg (akryl) som är avsedd för murverk.

Marmor/granit

Rengör plåten med ett mycket mildt tvålatten och ta bort alla limrester.

Använd aldrig syrahaltig eller nötande material, eftersom ytan och poleringen annars skadas. Det är viktigt att du använder rengörings- och tätningemedel som är godkända för rengöring och tätning av marmor.

Repor i mörk marmor kan färgas med en blyertspenna. Ett företag som är specialiserat på sten kan tipsa dig om olika produkter för ytbehandling av sten.

Obs!

Alla kaminer och insatser kan under vissa omständigheter läcka ut rök via luckan när den öppnas. Använd den slipande svampen för att avlägsna eventuella missfärgningar.

Följ monteringsanvisningarna för din egen säkerhet.

Alla säkerhetsavstånd är minimiavstånd.

Installationen av insatsen måste utföras i enlighet med de lagar och bestämmelser som gäller i landet där den installeras. Nordpeis AS tar inget ansvar för felaktigt installerade insatser.

Vi tar inget ansvar för tryckfel och ändringar.

NB! See separate instructions for the insert

Chicago II

Insert

N-36A

Stålskorsten

Kan anslutas till stålskorsten.

Vikt inklusive insats:

Chicago Low 305 kg

Chicago High 343 kg

Golvplåt

Följ de lagar och bestämmelser som gäller för golvplåtar i ditt land.

Bild (FIG 1 Chicago=mm)

*På bilden anges den ungefärliga centrumhöjden för rökrörets hål. Bestäm rökrörets lutning innan hålet i skorstenen tas upp. Höjden kan påverkas av störande föremål i golv och väggar. **Sätt tillfälligt ihop eldstaden (utan att limma) för kontroll av rätt höjd och placering av rökrörets/skorstenens anslutning.** Om en sats för friskluftstillförsel (tillbehör) ska anslutas genom golvet ska du märka ut var hålet ska vara.

Friskluftstillförsel (tillbehör)

Obs! Produkten kan endast anslutas till friskluftstillförseln via urtagen i ramen (se FIG Chicago =AIR). Täta spalten mellan friskluftsslangen och betongen med ett oantändligt tätningsmedel som t.ex. stenull.

För närmare information, se de separata monteringsanvisningarna för friskluftstillförseln.

Säkerhetsavstånd (FIG 2)

Kontrollera att säkerhetsavstånden är uppfyllda. Observera att dessa säkerhetsavstånd kan variera från land till land.

Kaminens mått och placering av anslutningar för rökrör (FIG Chicago II =mm)

Luftanslutningar – (FIG Chicago II=mm AIR)

Monteringsinstruktioner (FIG 2-20)

Yleistä tietoa

Kaikki tuotteemme on testattu uusimpien eurooppalaisten vaatimusten mukaisesti ja norjalaisten standardien NS 3058 ja NS 3059 mukaisesti, joihin sisältyvät myös hiukkastestit. Useilla eurooppalaisilla mailla on takkojen asennusta koskevia paikallisia määräyksiä, jotka muuttuvat säännöllisesti. Asiakas on velvollinen huolehtimaan siitä, että takan asennuspaikan määräyksiä noudatetaan. Nordpeis AS ei vastaa virheellisestä asennuksesta.

Tärkeää tarkastettavaa

(huomaa, että luettelo ei ole täydellinen):

- etäisyys takasta syttyviin/tulenarkoihin materiaaleihin
- takan kuoren ja takaseinän väliset eristysmateriaalit/vaatimukset
- takan eduslaatan koko, jos vaaditaan tulipesän ja savupiipun välinen savuputki
- eristysvaatimukset, jos savuputki menee tulenaran seinän läpi

Säätäminen

Suosittelemme, että kokoat kuoren ensin ilman liimaa, jotta voit säätää takkasydämen, ennen kuin teet savupiippuun aukon savuputken liitäntää varten. Tarkista vesivaa'alla, että kuori on suorassa. Koska takkasydän laajenee lämmön vaikutuksesta, kuori ei saa levätä takkasydämen päällä. (Takkasydämen yläpuolelle tulee jäädä 3–5 mm:n rako. Sivuille ei rakoja tarvita, mutta takkasydämen alaosan ja kuoren väliin tulee jäädä vähintään 2 mm:n rako.)

Eduslevy

Jos lattia on tulenarkaa materiaalia, takan eteen tulee asettaa tulenkestävä eduslevy.

Akryyliliima

Liimaa käytetään elementtien kiinnittämiseen seinään ja toisiinsa sekä saumojen täyttämiseen.

Pienet vauriot

Takka saattaa saada kuljetuksen ja käsittelyn aikana pieniä vaurioita.

Ne voi korjata akryylitäyteaineella. Parhaat tulokset saat, kun täytät vauriokohdat sopivalla täyteaineella ja hiot paikatun kohdan. Näin voidaan korjata pieniä vaurioita ja epätasaisia pintoja. Jos vauriokohdat ovat syviä tai jos vauriot ovat merkittäviä, täyttäminen kannattaa tehdä erissä laattaliimalla tai sementtitasoitteella painumisen ehkäisemiseksi. Tasoita pinta kostealla sienellä tai latalla.

Pienet halkeamat

Takkaa ympäröivät rakenteen osat saattavat elää. Rakenteiden eläminen on erityisen tavallista uusissa taloissa ensimmäisten vuosien aikana. Lisäksi kaikki betonielementit painuvat kasaan jopa 15 kuukauden ajan.

Tämän vuoksi betoni- tai tiilipintaan saattaa tulla pieniä halkeamia.

Käytä takkaa muutaman kuukauden ajan. Jos halkeamia ilmestyy, kaavi ne ruuvitalalla tai vastaavalla tehdäkseen tilaa akryylisaumamassalle. Imuroi pinta puhtaaksi pölystä.

Purista saumamassaa halkeamiin ja tasoita lastalla tai saippuavedellä kostutetulla sormella.

Sauman voi maalata parin päivän kuluttua.

Maalaaminen

Kun takan vauriot on täytetty ja hiottu ja liimatut saumat ovat kuivuneet, takka on valmis maalattavaksi.

Käytä vain tiilialustoille sopivaa diffuusioavointa (akryyli) maalia.

Marmori/graniitti

Puhdista levyt miedolla pesuaineliuoksella ja poista liimajäämät.

Puhdistuksessa ei saa käyttää happamia eikä hankaavia aineita, sillä ne vahingoittavat pintaa ja viimeistelyä.

Käytä vain marmorin puhdistamiseen ja saumaamiseen sopivia puhdistus- ja täyteaineita.

Tummaan marmorisiin syntyneet naarmut voi värittää lyijykynällä. Tuotteita kivipinnan käsittelyyn saat kivialan ammattilaisliikkeistä.

Noudata asennusohjeita oman turvallisuutesi vuoksi. Kaikki turvaetäisyydet ovat minimietäisyyksiä.

Takkasydän on asennettava takan asennusmaan asetusten ja määräysten mukaisesti. Nordpeis AS ei vastaa virheellisesti asennetuista takkasydämistä.

Emme vastaa painovirheistä tai muutoksista.

Huomaa! Katso takkasydämen erillinen ohje.

Chicago II - Matala / Korkea

Takkasydän

N-36A

Teräs savupiippu.

Voidaan liittää teräs savupiippuun.

Kokonaispaino

Chicago II Matala (Low)	305	kg
Chicago II Korkea (High)	343	kg

Piirros (KUVA 1 Chicago = mm)

*Kuvassa näkyy savuputken aukon keskikorkeus. Huomioi savuputken kallistus ennen savupiipun puhkaisua. Lattian ja seinien epätasaisuudet voivat vaikuttaa korkeuteen. **Kokoa takka alustavasti ilman liimaa savuputken/savupiipun liitännän kohdalle.** Jos takkaan liitetään palamisilmasarja (lisävaruste) lattian läpi, merkitse syöttösarjan aukko.

Palamisilmasarja (lisävaruste)

HUOMAA! Palamisilmasarja voidaan liittää tuotteeseen ainoastaan esileikatuista kohdista (ks. KUVA Chicago II = ILMA / AIR). Sulje palamisilmaputken ja betonin välinen rako palamattomalla tiivistysaineella (esim. Rockwool).

Lisätietoja on palamisilmasarjan erillisessä asennusohjeessa.

Turvaetäisyydet (KUVA 1)

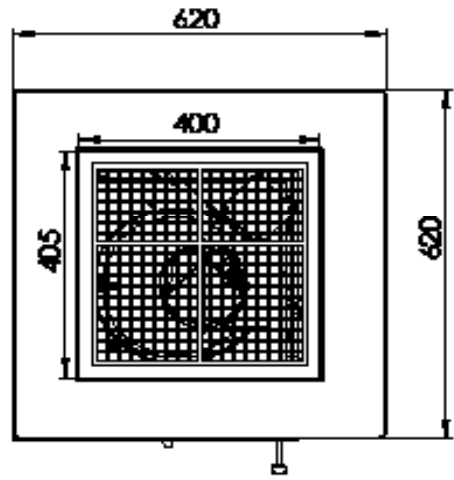
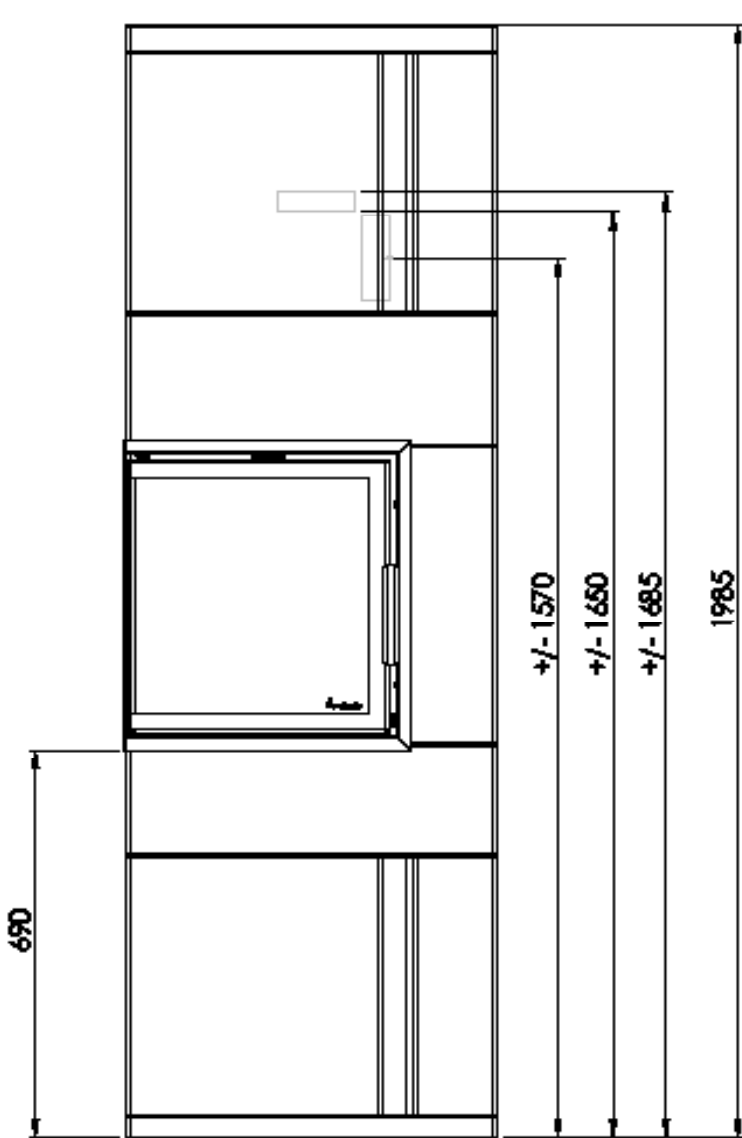
Varmista, että turvaetäisyyksiä noudatetaan. Huomaa, että turvaetäisyydet saattavat vaihdella maittain.

Tuotteen mitat ja savukanavaliitännän paikka (KUVA Chicago II, Chicago H II = mm)

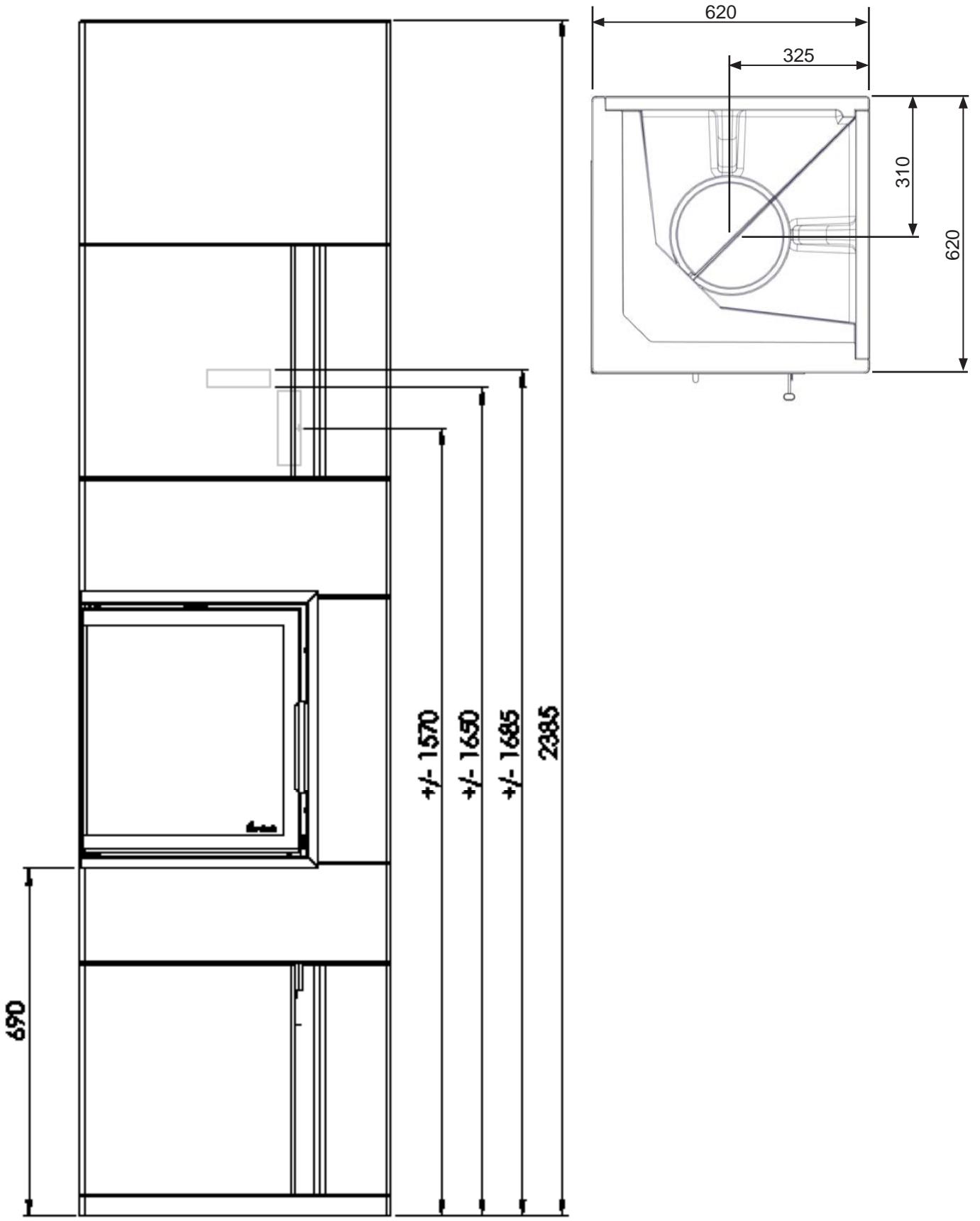
Ilmaliitännät – (KUVA Chicago II = mm ILMA / AIR)

Asennusohjeet (KUVAT 2–20)

Chicago II
=mm



Chicago H II
=mm



Chicago II High/Low
=mm AIR

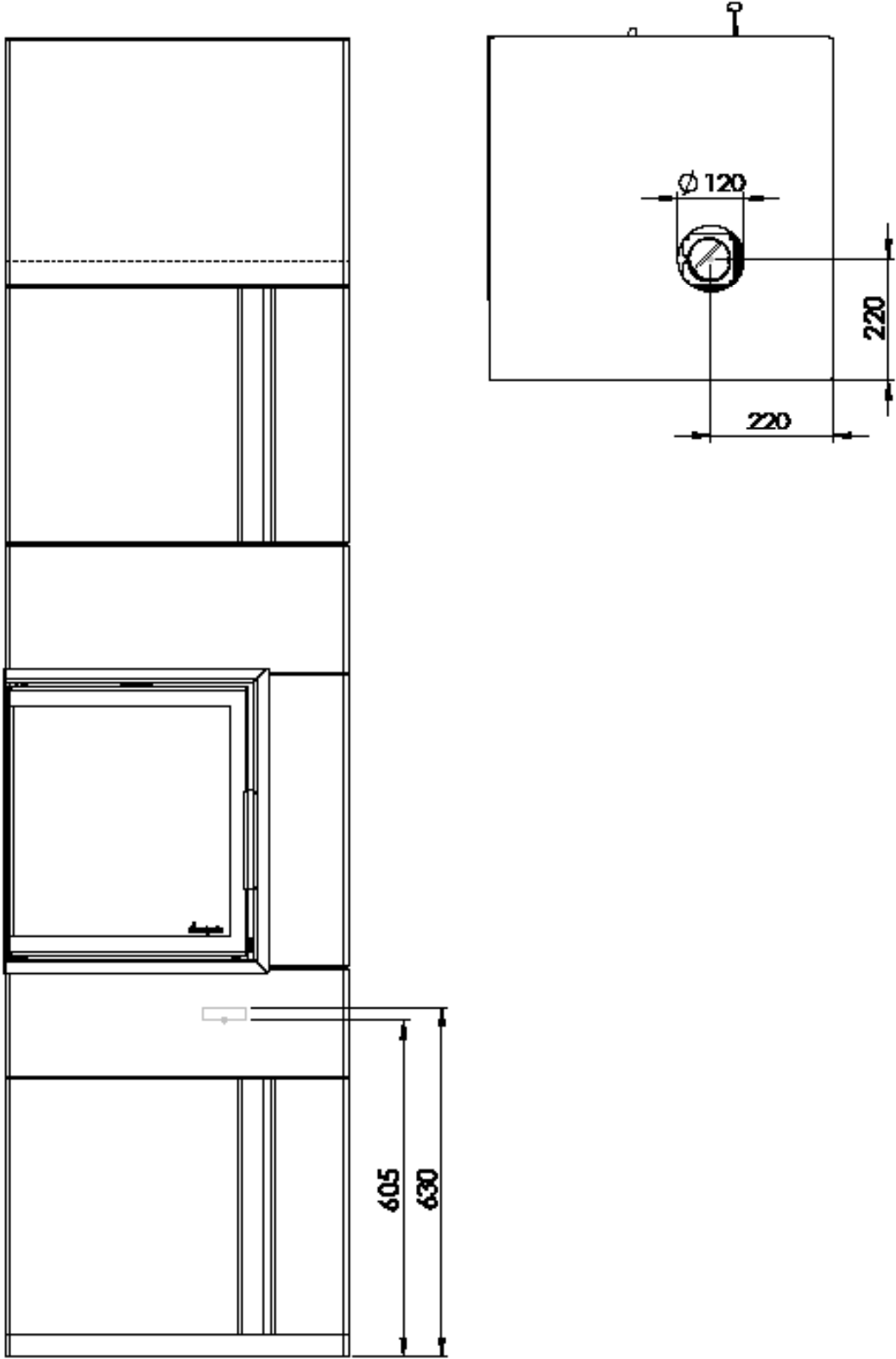




FIG 1

-  = Brannmur/Brandmur/Palomuuri/Firewall/Mur parfeu/Hitzenschutzwand
-  = Brennbart materiale/Brændbart materiale/ Brännbart material/ Tulenarka materiaali/Combustible material/ Matières combustibles/Brennbarem Material

* Chicago Low/lav
** Chicago High/høy

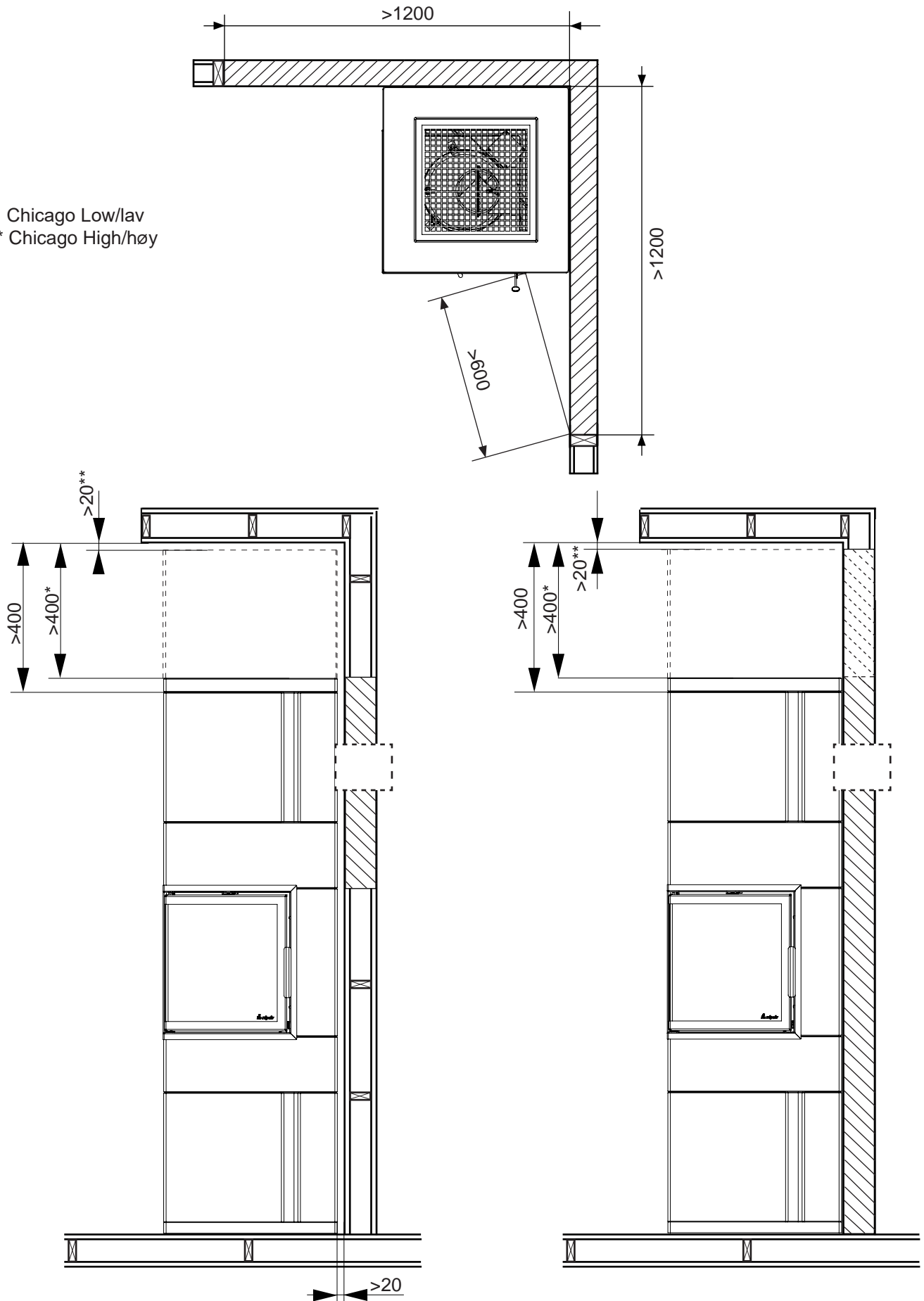
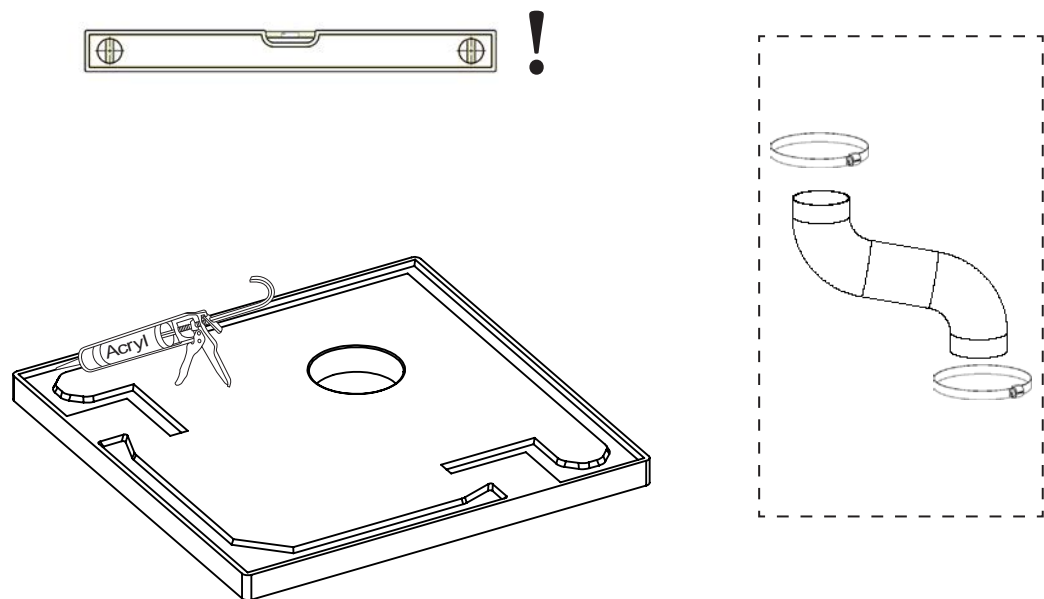


FIG 2



Plasser bunnplaten. Sørg for at den er i vater begge veier. Om nødvendig, juster med kiler eller flise-
lim for å få platen i vater. OBS! Ved bruk av kiler, sørg for at de tåler totalvekten av produktet.

**NB! Skal produktet kobles til friskluft gjennom bunnplaten, sørg for å forbedre tilkoblingen
før videre montering. Se FIG Chicago II AIR for mål.**



Place the bottom part. Make sure it is level. Place the bottom plate in 90° relative to the chimney/wall.
If needed, adjust with wedges or powder glue.
Attention! When using wedges, make sure they can withstand the weight of the product.

**Attention! If the product is to be connected to a separate air supply through the bottom ele-
ment, make sure to prepare the connection before further assembly. See FIG Chicago II AIR for
measurements.**



Lägg ut bottenplattan. Kontrollera att den är vågrät. Placera bottenplattan med 90° vinkel till
skorstenen/väggen. Justera med kilar eller limpulver vid behov.
Obs! Se till att de kilar som används klarar produktens vikt.

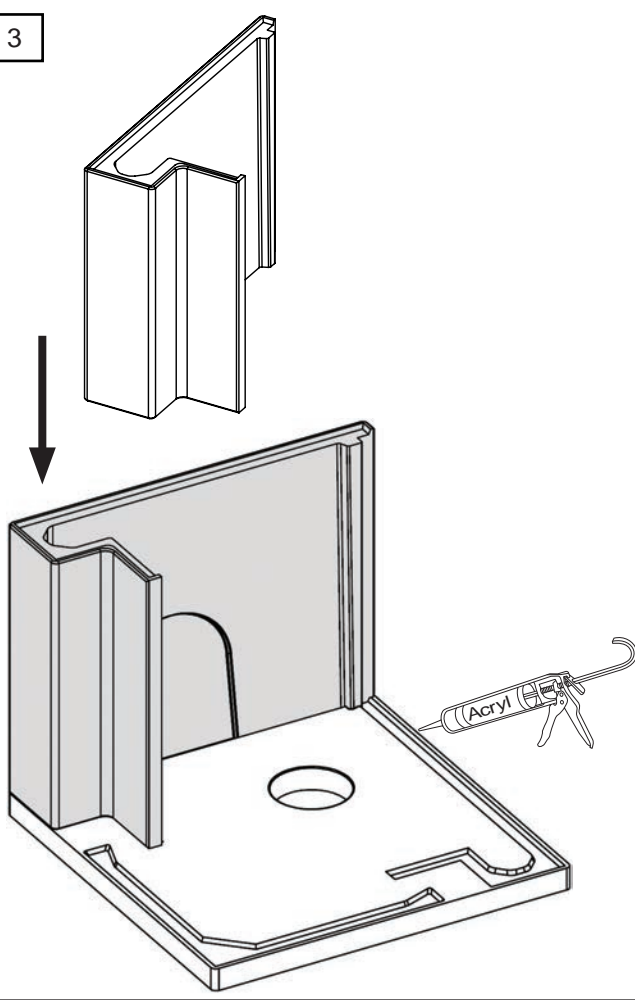
**Obs! Om produkten ska anslutas till en separat lufttillförsel via bottenelementet måste
denna anslutning förberedas innan monteringsarbetet fortsätter. Se FIG Chicago II AIR
för mått.**



Asenna pohjalevy. Varmista, että se on vaakasuorassa. Aseta pohjalevy kohtisuoraan savupiipun/
seinän suhteen. Säädä tarvittaessa kiiloilla/laattaliimalla.
Huom! Varmista kiiloja käyttäessäsi, että ne kestävät tuotteen painon.

**Huom! Jos tuote liitetään erilliseen palamisilman syöttöön pohjalevyn läpi, valmistele liitäntä
ennen asennuksen jatkamista. Katso mitat kuvasta Chicago II AIR.**

FIG 3



Plasser første sidevange på bunnplaten. Bruk akryl mellom elementene. Sørg for at yttersiden elementet flukter med utsiden av bunnplaten



Place the first concrete part on the bottom plate. Use acrylic glue between the elements. Make sure it's outer edges are level with the outer edges of the bottom plate.

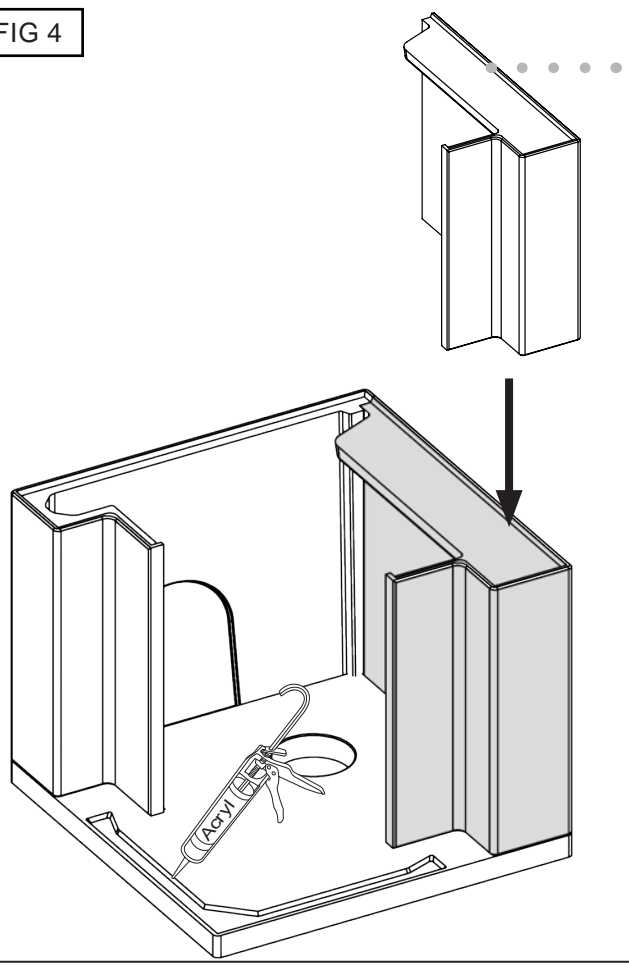


Placera den första betongdelen på bottenplattan. Limma ihop elementen med akryllim. Se till att dess ytterkanter ligger i nivå med bottenplattans ytterkanter.



Aseta ensimmäinen kuoripala pohjalevyille. Käytä akryyliiimaa elementtien välillä. Varmista, että sen ulkoreuna on pohjalevyn ulkoreunojen tasalla.

FIG 4



Plasser nestesidevange på bunnplaten. Bruk akryl mellom elementene. Sørg for at yttersiden elementet flukter med utsiden av bunnplaten



Place the next concrete part on the bottom plate. Use acrylic glue between the elements. Make sure it's outer edges are level with the outer edges of the bottom plate.

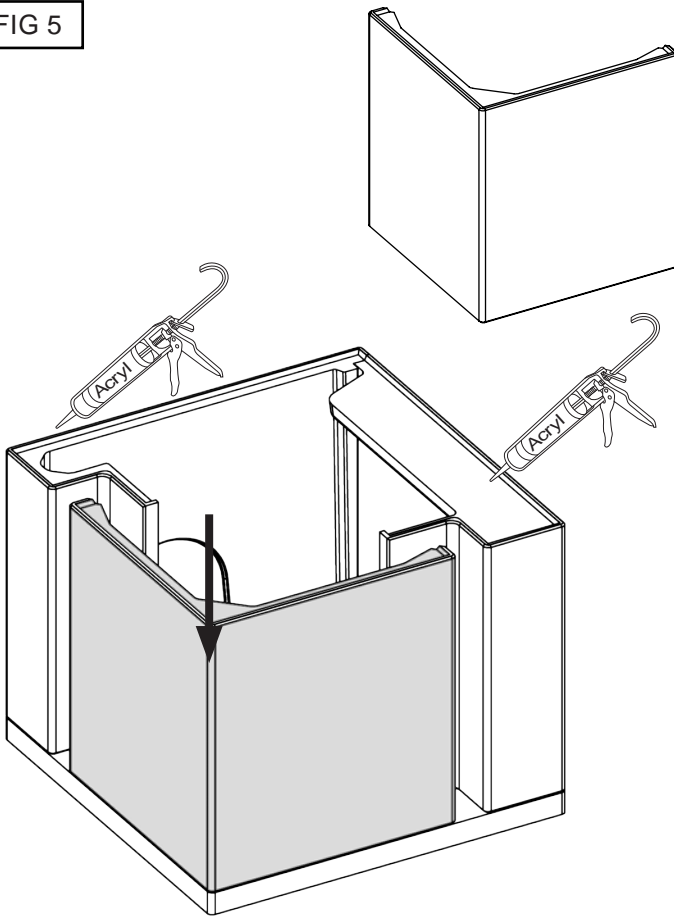


Placera nästa betongdel på bottenplattan. Limma ihop elementen med akryllim. Se till att dess ytterkanter ligger i nivå med bottenplattans ytterkanter.



Aseta seuraava kuoripala pohjalevyille. Käytä akryyliiimaa elementtien välillä. Varmista, että sen ulkoreuna on pohjalevyn ulkoreunojen tasalla.

FIG 5



Plasser neste element på bunnplaten. Bruk akryl mellom elementene. Sørg for at ytter-siden elementet flukter med utsiden av bunnplaten.



Place the next concrete part on the bottom plate. Use acrylic glue between the elements. Make sure it's outer edges are level with the outer edges of the bottom plate.

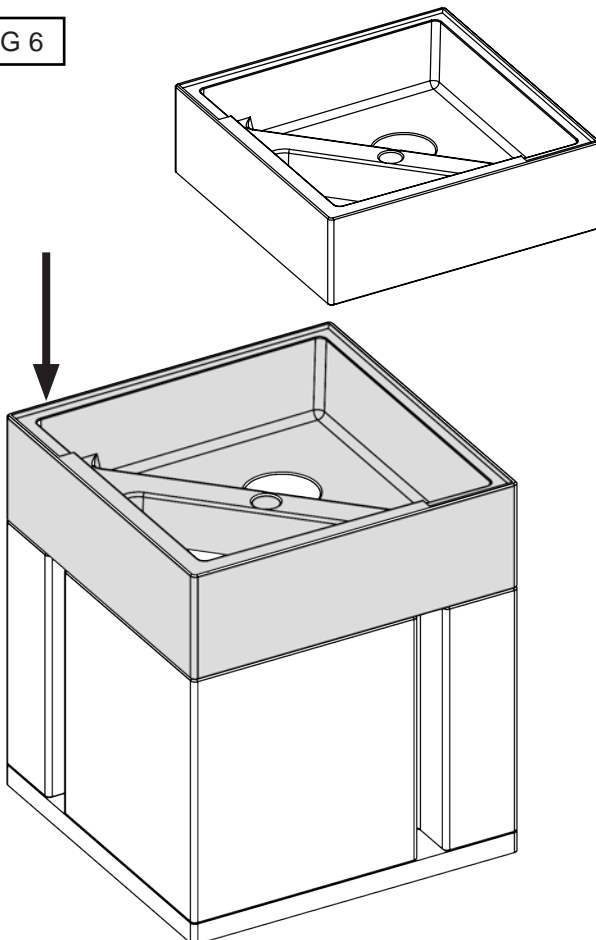


Placera nästa betongdel på bottenplattan. Limma ihop elementen med akryllim. Se till att dess ytterkanter ligger i nivå med bottenplattans ytterkanter.



Aseta seuraava kuoripala pohjalevyllä. Käytä akryyliima elementtien välillä. Varmista, että sen ulkoreuna on pohjalevyn ulkoreunojen tasalla.

FIG 6



Plasser elementet som bærer innsatsen. Bruk akryl mellom elementene. Sørg for at yttersiden elementet flukter med utsiden av de allerede plasserte elementene.



Place the concrete part holding the insert. Use acrylic glue between the elements. Make sure it's outer edges are level with the outer edges of the already placed parts.

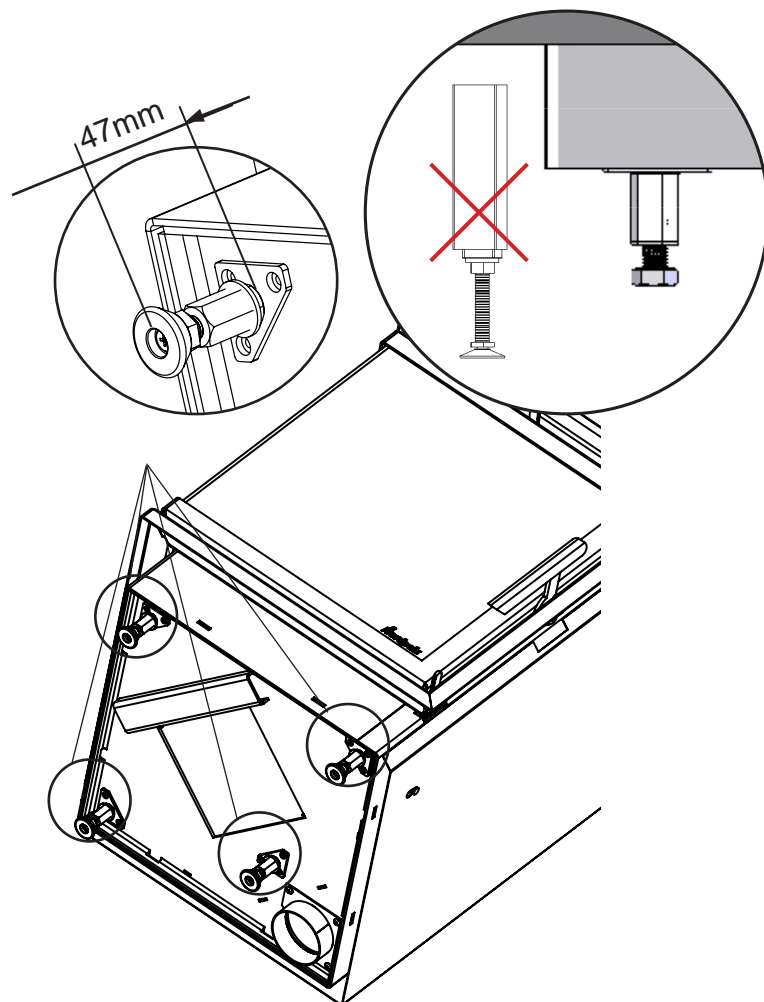


Sätt dit den betongdel som bär upp insatsen. Limma ihop elementen med akryllim. Se till att dess ytterkanter ligger i nivå med ytterkanterna på de delar som redan monterats.



Aseta seuraava kuoripala pohjalevyllä. Käytä akryyliima elementtien välillä. Varmista, että sen ulkoreuna on pohjalevyn ulkoreunojen tasalla.

FIG 7



Fest og juster de korte beina på innsatsen til riktig høyde. (De korte beina følger forsendelsen med omrammingen) Se innsatsens monteringsanvisning for detaljer.



Fit and adjust the legs on the insert to the correct height. (The short legs are enclosed in the shipment with the surround)
(For details, see separate user manual for the insert)

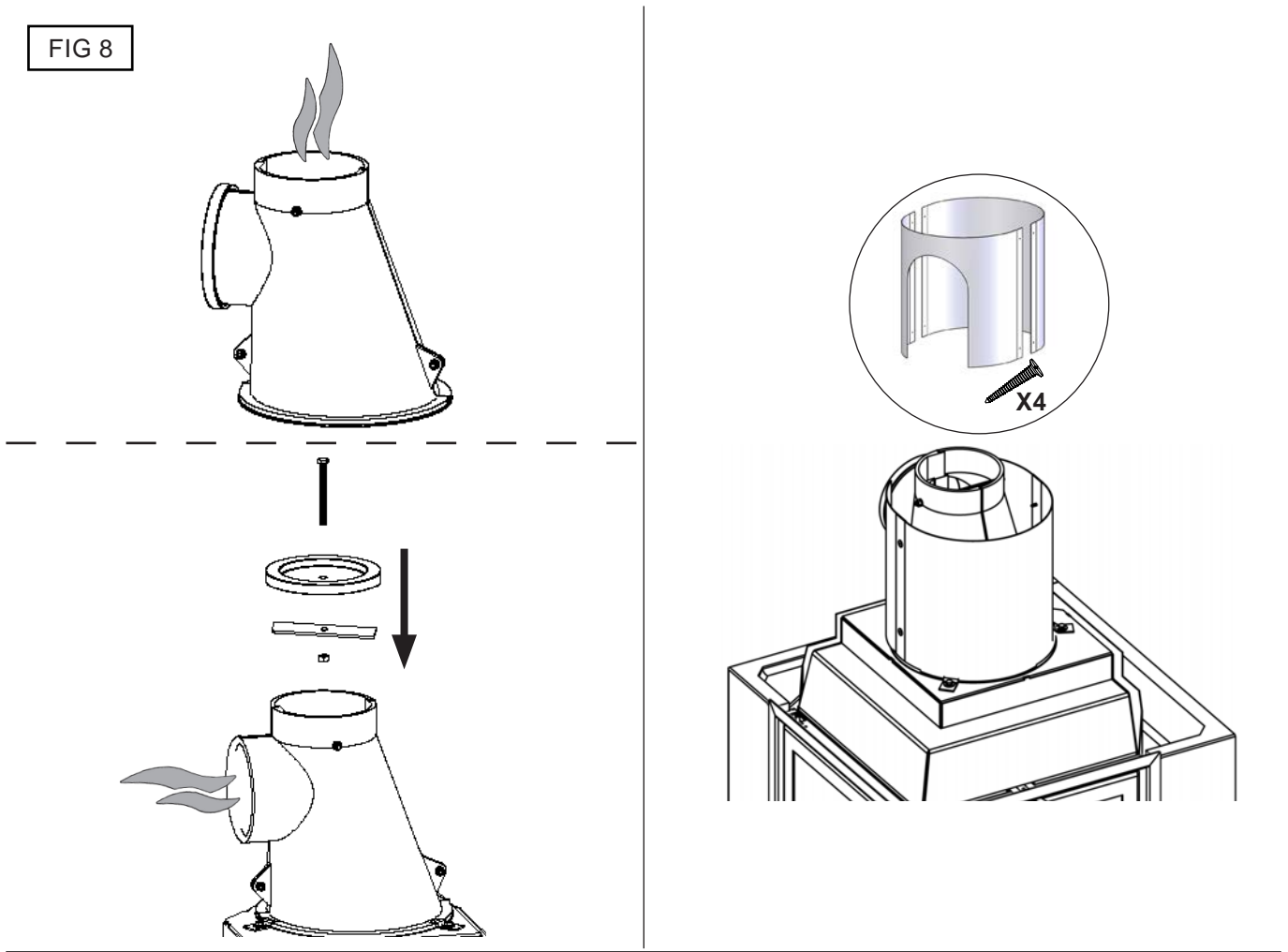


Montera benen på innsatsen och justera dem till rätt höjd. (De korta benen ingår i försändelsen med ramen.)
(För närmare information, se den separata bruksanvisningen för innsatsen)



Asenna säätöjalat takkasydämeen ja säädä ne oikealle korkeudelle. (Lyhyet jalat sisältyvät kuoren toimitukseen) (Katso lisätietoja erillisestä takkasydämen käyttöohjeesta).

FIG 8



Fest røykklokken og det tilhørende varmeskjoldet på innsatsen. For detaljer, se monteringsanvisning for innsatsen.

• • • • •

Fit the smoke dome and radiation shield to the insert. For details, see the insert instruction manual.

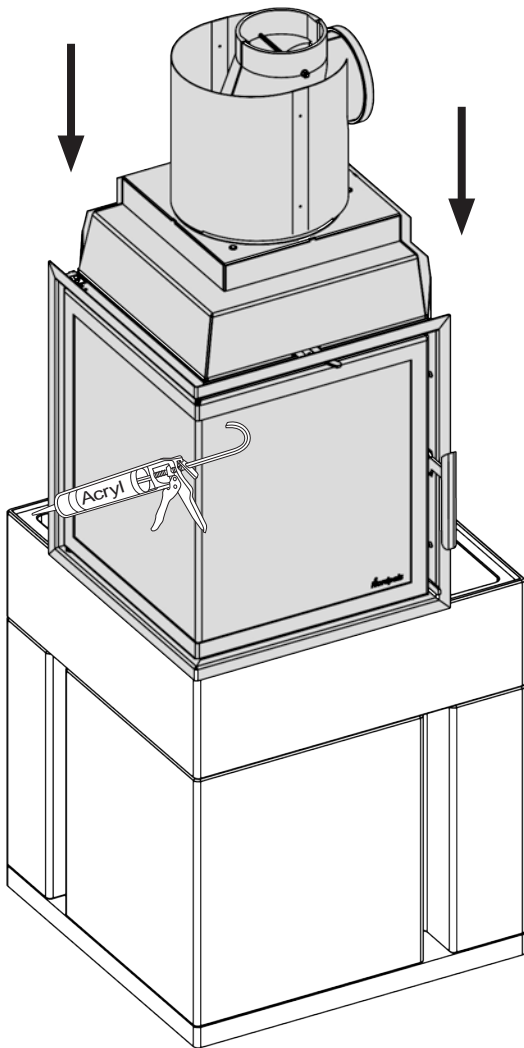
• • • • •

Montera rökklockan och strålningsskyddet på innsatsen. För närmare information, se innsatsens bruksanvisning.

• • • • •

Asenna savukartio ja lämpökilpi takkasydämeen. Katso lisätietoja takkasydämen käyttöohjeesta.

FIG 9



Plasser innsatsen. Vær forsiktig når innsatsen løftes på plass så elementene under ikke tar skade. Sørg for at innsatsen står i vater. Etterjuster bena om nødvendig.

NB! Innsatsen skal aldri hvile mot betongen. Sørg for at det er minimum 2mm avstand mellom innsatsen og betongelementene under, over og på siden.

• • • • •

Place the insert. Be careful not to damage the concrete parts underneath it. Make sure the insert is level. Readjust the legs if necessary.

Attention! The insert must never rest directly on the concrete. Keep a minimum distance of 2mm between the insert and the surrounding concrete parts.

• • • • •

Sätt dit innsatsen. Var försiktig så att betongdelarna nedanför inte skadas. Se till att innsatsen är vågrät. Justera benen vid behov.

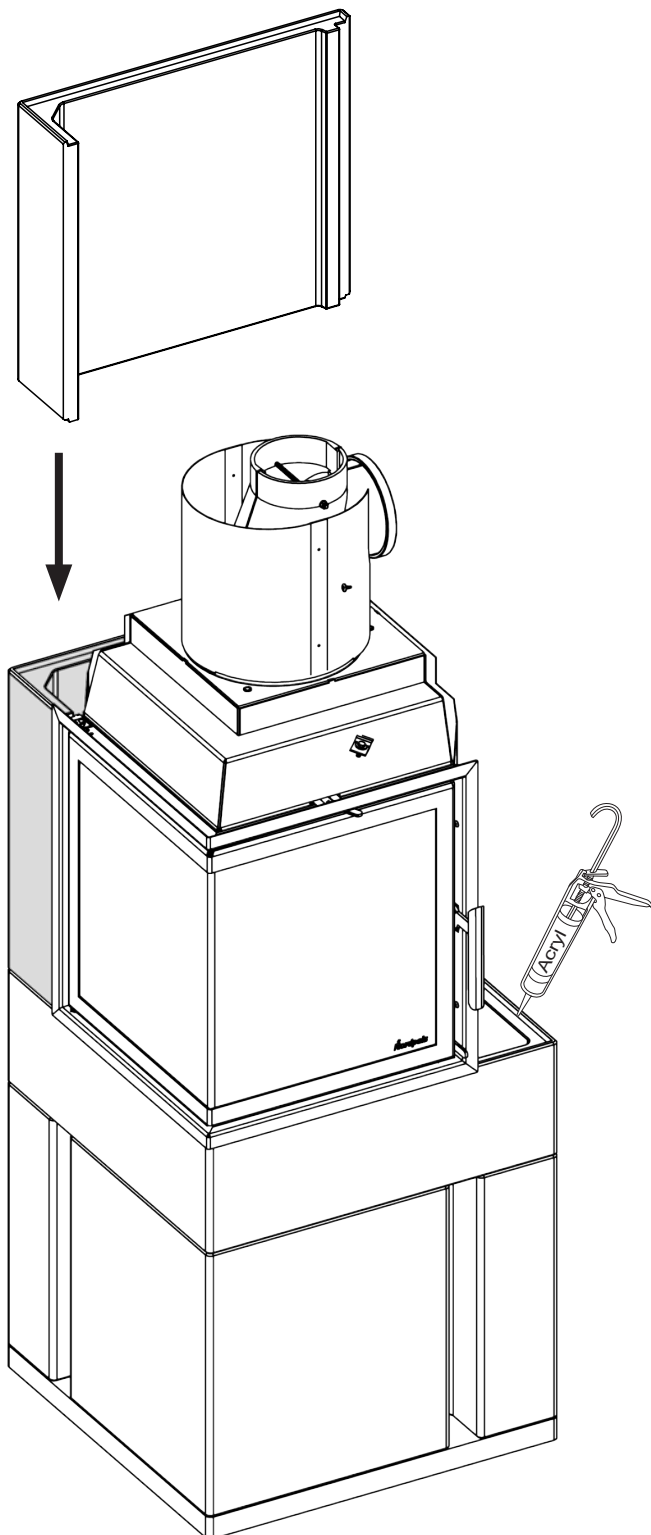
Obs! Innsatsen får aldrig vila direkt på betongen. Håll ett minsta avstånd på 2 mm mellan innsatsen och de omgivande betongdelarna.

• • • • •

Asenna takkasydän. Varo vahingoittamasta kuorielementtejä. Varmista, että takkasydän on vaakasuorassa. Säädä jalat tarvittaessa.

Huom! Takkasydän ei saa levätä kuorielementtien varassa. Varmista, että takkasydämen ja kuorielementtien välillä on vähintään 2 mm rako.

FIG 10



Plasser neste element. Bruk akryl mellom betongelementene.

NB! Ikke bruk akryl mellom innsatsen og betongelementene!

NB! Betongelementene skal ikke hvile mot innsatsen. Det skal være minimum 2mm avstand mellom betongen og innsatsen da innsatsen ekspanderer under fyring.

• • • • •

Place the next concrete part. Use acrylic glue between the concrete parts.

Attention! Do not use acrylic glue between the insert and the concrete parts!

Attention! The concrete parts must never rest on the insert as it expands during use. Keep a distance of at least 2mm between the concrete parts and the insert.

• • • • •

Sätt dit nästa betongdel och limma ihop betongdelarna med akryllim.

Obs! Använd inte akryllim mellan innsatsen och betongdelarna!

Obs! Betongdelarna får aldrig vila på innsatsen, eftersom den expanderar vid eldning. Håll ett avstånd på minst 2 mm mellan betongdelarna och innsatsen.

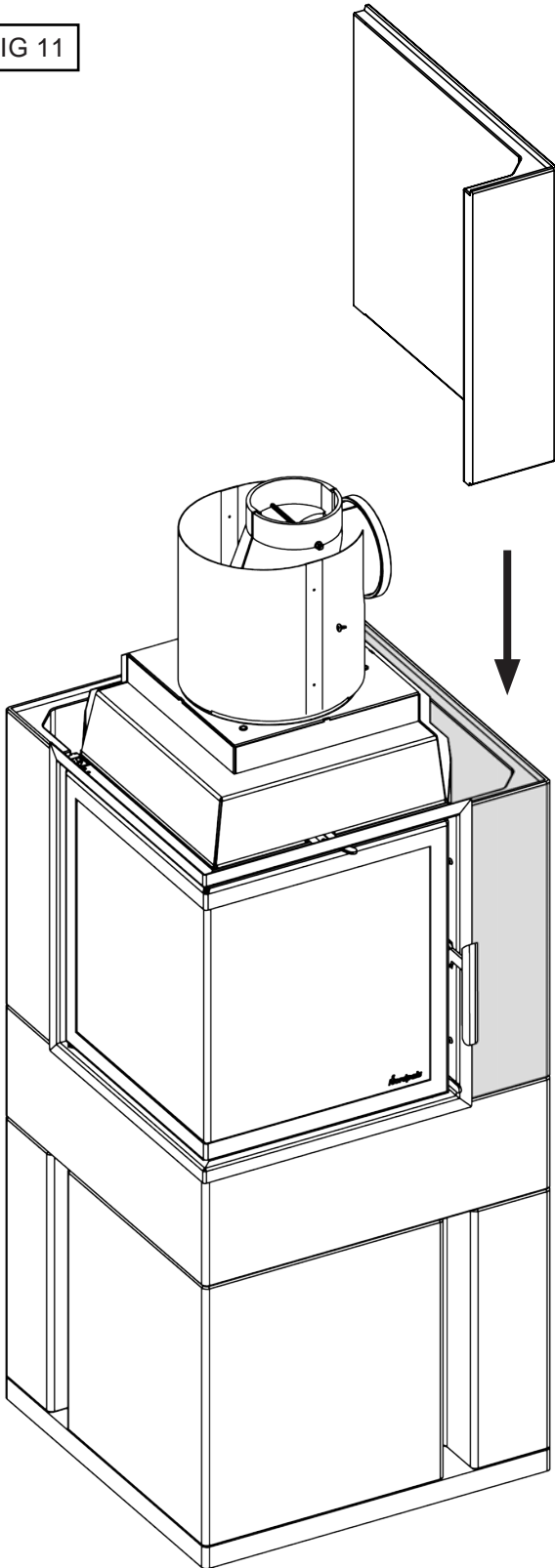
• • • • •

Asenna seuraava kuorielementti. Käytä akryyli-liimaa elementtien välillä.

Huom! Älä käytä akryyli-liimaa takkasydämen ja kuorielementtien välillä!

Huom! Kuorielementit eivät saa olla takkasydämen varassa, koska se laajenee käytön aikana. Varmista, että takkasydämen ja kuorielementtien välillä on vähintään 2 mm rako.

FIG 11



Plasser neste element. Bruk akryl mellom betongelementene.

NB! Ikke bruk akryl mellom innsatsen og betongelementene!

NB! Betongelementene skal ikke hvile mot innsatsen. Det skal være minimum 2mm avstand mellom betongen og innsatsen da innsatsen ekspanderer under fyring.

• • • • •

Place the next concrete part. Use acrylic glue between the concrete parts.

Attention! Do not use acrylic glue between the insert and the concrete parts!

Attention! The concrete parts must never rest on the insert as it expands during use. Keep a distance of at least 2mm between the concrete parts and the insert.

• • • • •

Sätt dit nästa betongdel och limma ihop betongdelarna med akryllim.

Obs! Använd inte akryllim mellan innsatsen och betongdelarna!

Obs! Betongdelarna får aldrig vila på innsatsen, eftersom den expanderar vid eldning. Håll ett avstånd på minst 2 mm mellan betongdelarna och innsatsen.

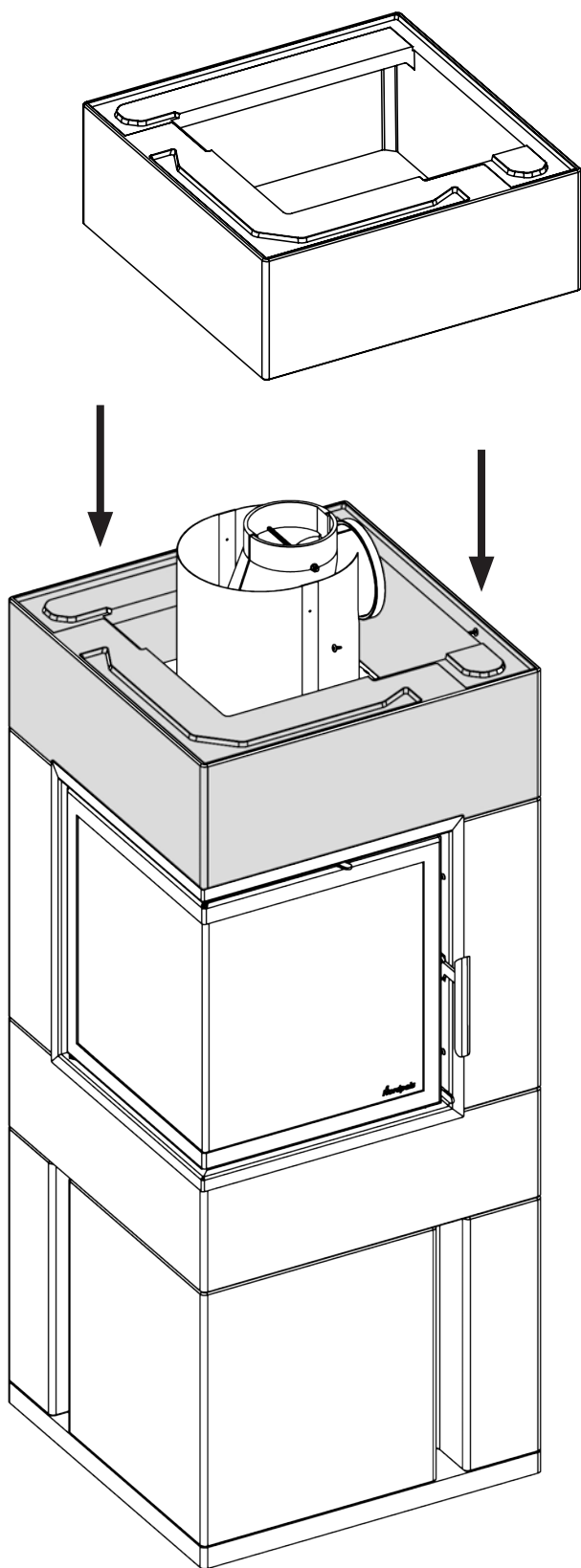
• • • • •

Asenna seuraava kuorielementti. Käytä akryyliliimaa elementtien välillä.

Huom! Älä käytä akryyliliimaa takkasydämen ja kuorielementtien välillä!

Huom! Kuorielementit eivät saa olla takkasydämen varassa, koska se laajenee käytön aikana. Varmista, että takkasydämen ja kuorielementtien välillä on vähintään 2 mm rako.

FIG 12



Plasser neste element. Bruk akryl mellom betongelementene.

NB! Ikke bruk akryl mellom innsatsen og betongelementene!

NB! Betongelementene skal ikke hvile mot innsatsen. Det skal være minimum 2mm avstand mellom betongen og innsatsen da innsatsen ekspanderer under fyring.

• • • • •

Place the next concrete part. Use acrylic glue between the concrete parts.

Attention! Do not use acrylic glue between the insert and the concrete parts!

Attention! The concrete parts must never rest on the insert as it expands during use. Keep a distance of at least 2mm between the concrete parts and the insert.

• • • • •

Sätt dit nästa betongdel och limma ihop betongdelarna med akryllim.

Obs! Använd inte akryllim mellan innsatsen och betongdelarna!

Obs! Betongdelarna får aldrig vila på innsatsen, eftersom den expanderar vid eldning. Håll ett avstånd på minst 2 mm mellan betongdelarna och innsatsen.

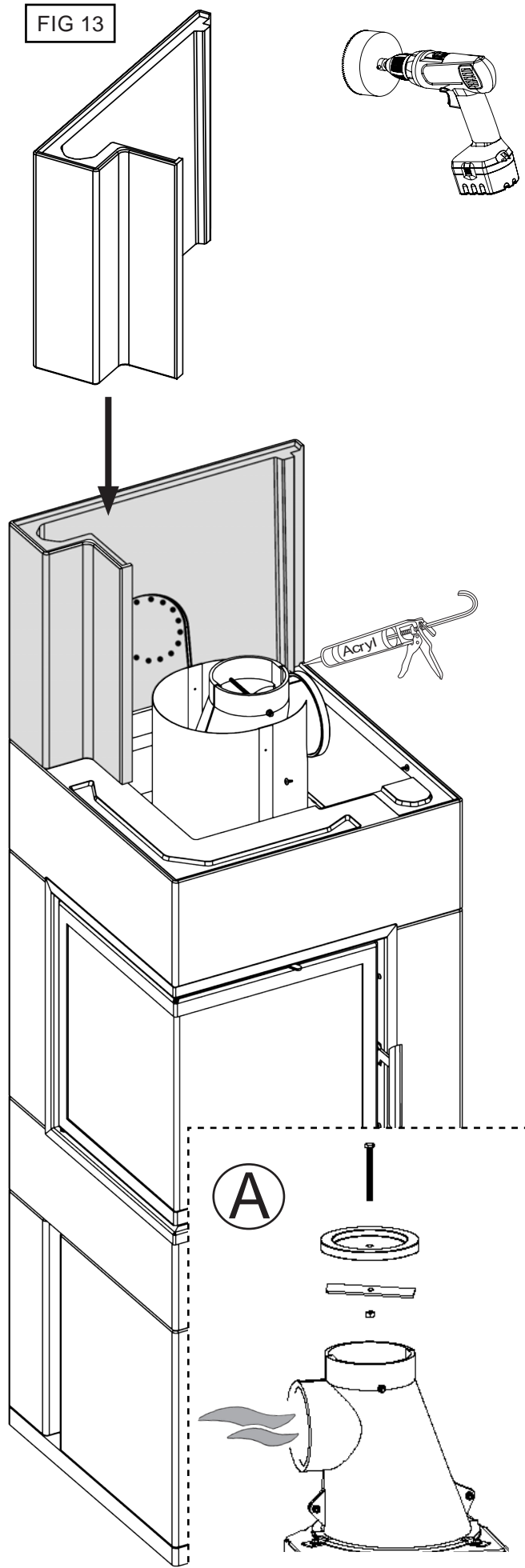
• • • • •

Asenna seuraava kuorielementti. Käytä akryyli-liimaa elementtien välillä.

Huom! Älä käytä akryyli-liimaa takkasydämen ja kuorielementtien välillä!

Huom! Kuorielementit eivät saa olla takkasydämen varassa, koska se laajenee käytön aikana. Varmista, että takkasydämen ja kuorielementtien välillä on vähintään 2 mm rako.

FIG 13



Plasser neste element. Bruk akryl mellom betongelementene. Sørg for at ytersiden elementet flukter med utsiden av de allerede plasserte elementene.

Skal produktet kobles til gjennom siden må det tas hull i utsparingen på riktig side. Bruk egnet verktøy. Husk å stenge topptilkoblingen på innsatsen(A).



Place the next concrete part. Use acrylic glue between the concrete parts. Make sure it's outer edges are level with the outer edges of the already placed parts.

To utilize the side connection, remove the cut in the side part using a suited tool. Remember to close the top outlet on the insert (A).



Sätt dit nästa betongdel och limma ihop betongdelarna med akrylim. Se till att dess ytterkanter ligger i nivå med ytterkanterna på de delar som redan monterats.

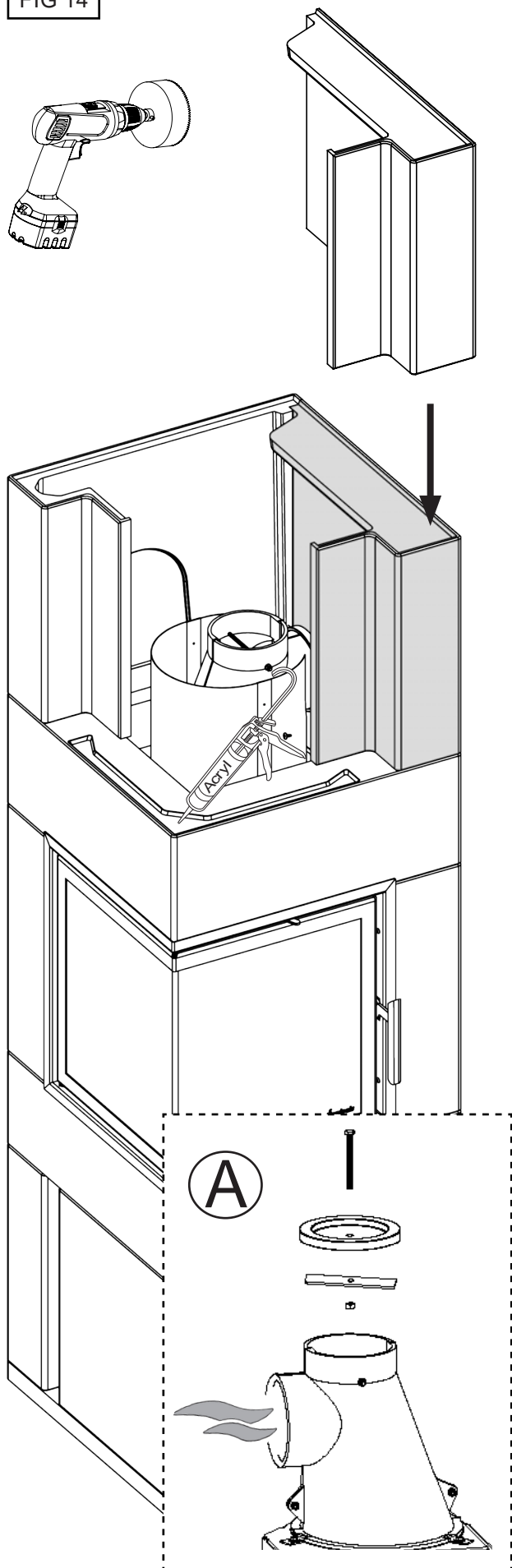
Om sidoanslutningen ska användas måste ett hål tas upp i sidodelens urtag med lämpligt verktyg. Kom ihåg att försluta toppanslutningen på innsatsen (A).



Asenna seuraava kuorielementti. Käytä akryyliiimaa elementtien välillä. Varmista, että elementtien ulkoreunat ovat edellisten elementtien ulkoreunojen tasalla.

Jos haluat käyttää sivuliitäntää, poista irtolevy sivulevystä sopivalla työkalulla. Muista sulkea takkasydämen yläliitäntä (A).

FIG 14



Plasser neste element. Bruk akryl mellom betongelementene. Sørg for at yttersiden elementet flukter med utsiden av de allerede plasserte elementene.

Skal produktet kobles til gjennom siden må det tas hull i utsparingen på riktig side. Bruk egnet verktøy. Husk å stenge topptilkoblingen på innsatsen(A).

.....

Place the next concrete part. Use acrylic glue between the concrete parts. Make sure it's outer edges are level with the outer edges of the already placed parts.

To utilize the side connection, remove the cut in the side part using a suited tool. Remember to close the top outlet on the insert (A).

.....

Sätt dit nästa betongdel och limma ihop betongdelarna med akryllim. Se till att dess ytterkanter ligger i nivå med ytterkanterna på de delar som redan monterats.

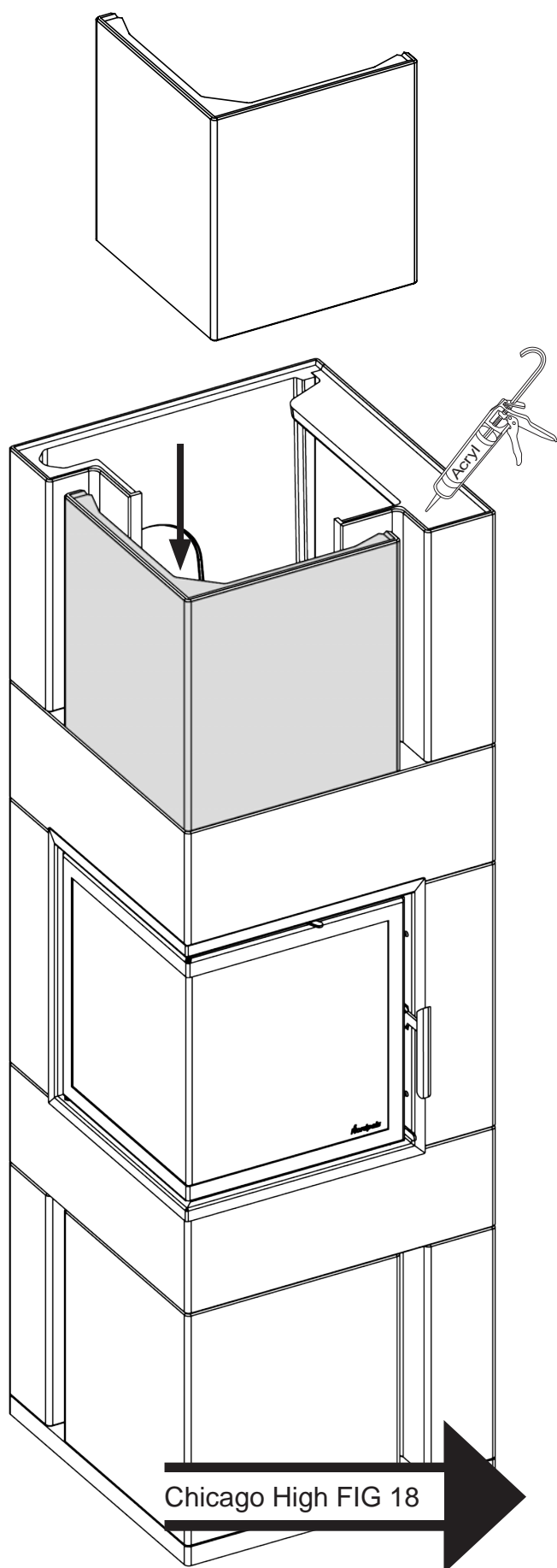
Om sidoanslutningen ska användas måste ett hål tas upp i sidodelens urtag med lämpligt verktyg. Kom ihåg att försluta toppanslutningen på innsatsen (A).

.....

Asenna seuraava kuorielementti. Käytä akryyliiimaa elementtien välillä. Varmista, että elementtien ulkoreunat ovat edellisten elementtien ulkoreunojen tasalla.

Jos haluat käyttää sivuliitäntää, poista irtolevy sivulevystä sopivalla työkalulla. Muista sulkea takkasydämen yläliitäntä (A).

FIG 15



Plasser neste element. Bruk akryl mellom betongelementene. Sørg for at yttersiden elementet flukter med utsiden av de allerede plasserte elementene.

For å montere Chicago High, fortsett monteringen fra FIG 18.

• • • • •

Place the next concrete part. Use acrylic glue between the concrete parts. Make sure it's outer edges are level with the outer edges of the already placed parts.

For assembly of Chicago High, continue from FIG 18.

• • • • •

Sätt dit nästa betongdel och limma ihop betongdelarna med akryllim. Se till att dess ytterkanter ligger i nivå med ytterkanterna på de delar som redan monterats.

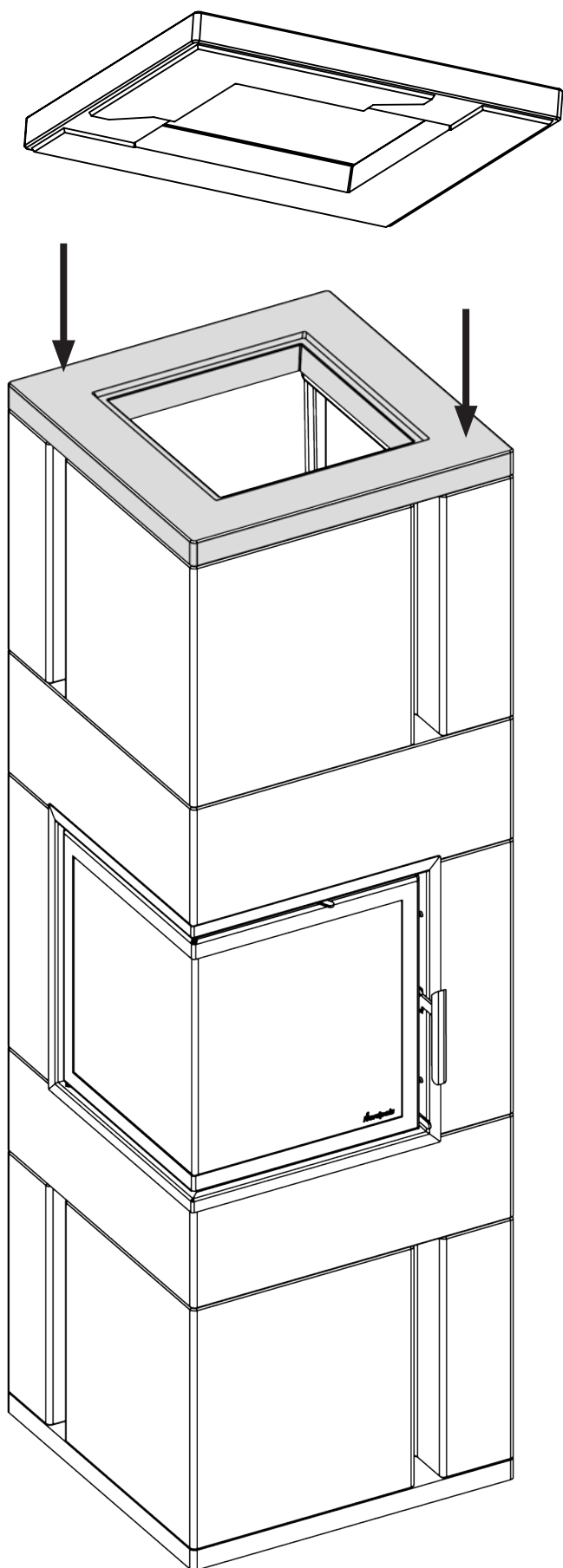
För montering av Chicago Hög, fortsatt från FIG 18.

• • • • •

Asenna seuraava kuorielementti. Käytä akryyliliimaa elementtien välillä. Varmista, että elementtien ulkoreunat ovat edellisten elementtien ulkoreunojen tasalla.

Chicago High -takkasydämen asennusta varten jatka kuvasta 18.

FIG 16



Plasser neste element. Bruk akryl mellom betongelementene. Sørg for at yttersiden elementet flukter med utsiden av de allerede plasserte elementene.

• • • • •

Place the next concrete part. Use acrylic glue between the concrete parts. Make sure it's outer edges are level with the outer edges of the already placed parts.

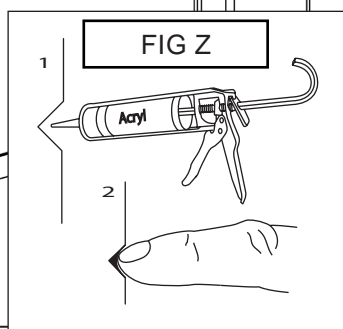
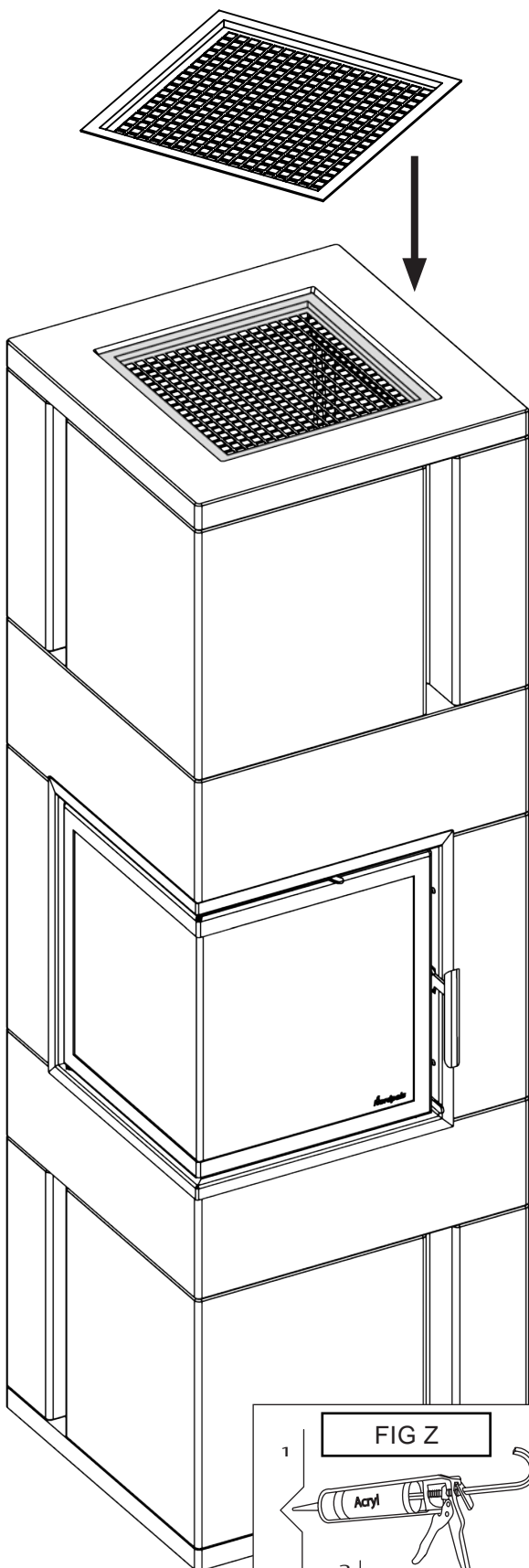
• • • • •

Sätt dit nästa betongdel och limma ihop betongdelarna med akrylim. Se till att dess ytterkanter ligger i nivå med ytterkanterna på de delar som redan monterats.

• • • • •

Asenna seuraava kuorielementti. Käytä akryyliiimaa elementtien välillä. Varmista, että elementtien ulkoreunat ovat edellisten elementtien ulkoreunojen tasalla.

FIG 17



Plasser toppristen.

Når produktet er ferdig montert, etterfyll skjøtene mellom elementene med akryl og jevn fugen med en såpevåt svamp eller finger slik at det blir en tydelig fordypning mellom elementene (FIG Z).

• • • • •

Place the top grate.

When the fireplace is assembled, use the acrylic glue for filling joints (FIG Z)

• • • • •

Sätt dit det övre gallret.

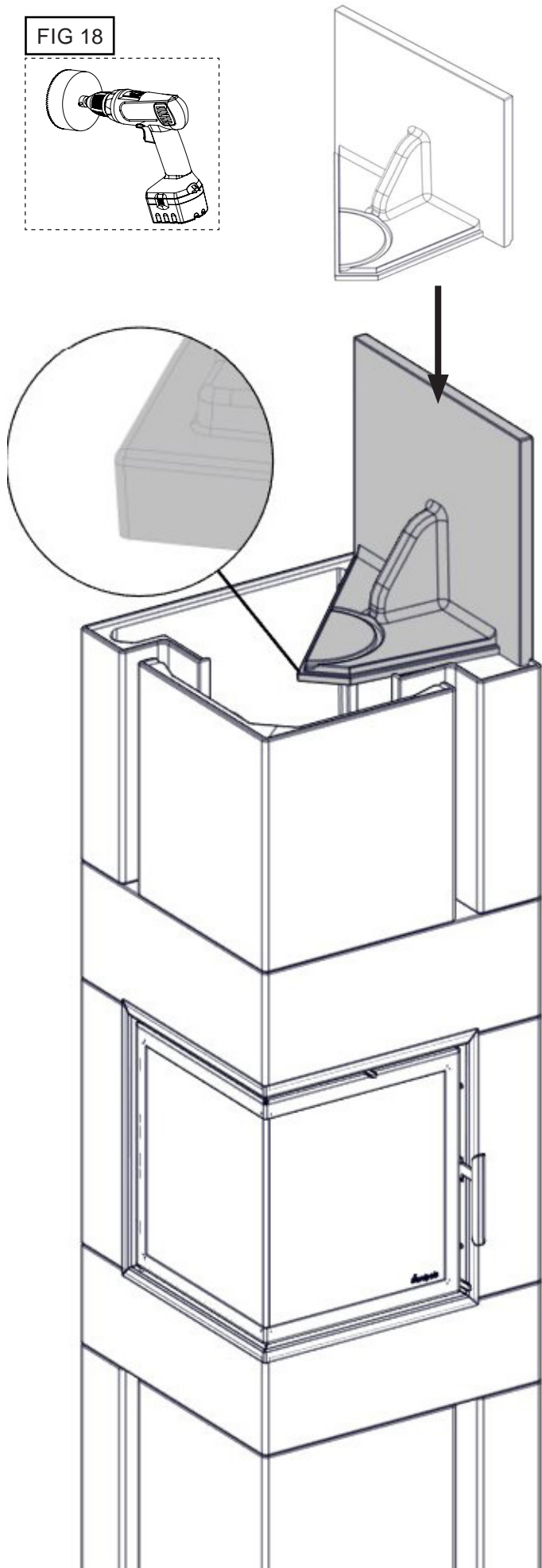
När eldstaden är monterad ska alla skarvar fyllas med akrylim (FIG Z).

• • • • •

Asenna yläritilä.

Kun takka on koottu, täytä saumat akryliliimalla (kuva Z).

FIG 18



Plasser neste element. Skal produktet topptilkobles må utsparingen fjernes med egnet verktøy.

NB! Ved toppmontering gjennom sperreplaten må glippen mellom sperreplaten og røykrøret tettes med steinull.



Place the next concrete part. To utilize the top connection, remove the cut using a suited tool.

Attention! When using the top connection through the top plate, seal the gap between the top plate and the chimney pipe with rockwool.



Sätt dit nästa betongdel. Om toppanslutningen ska användas måste ett hål tas upp i urtaget med lämpligt verktyg.

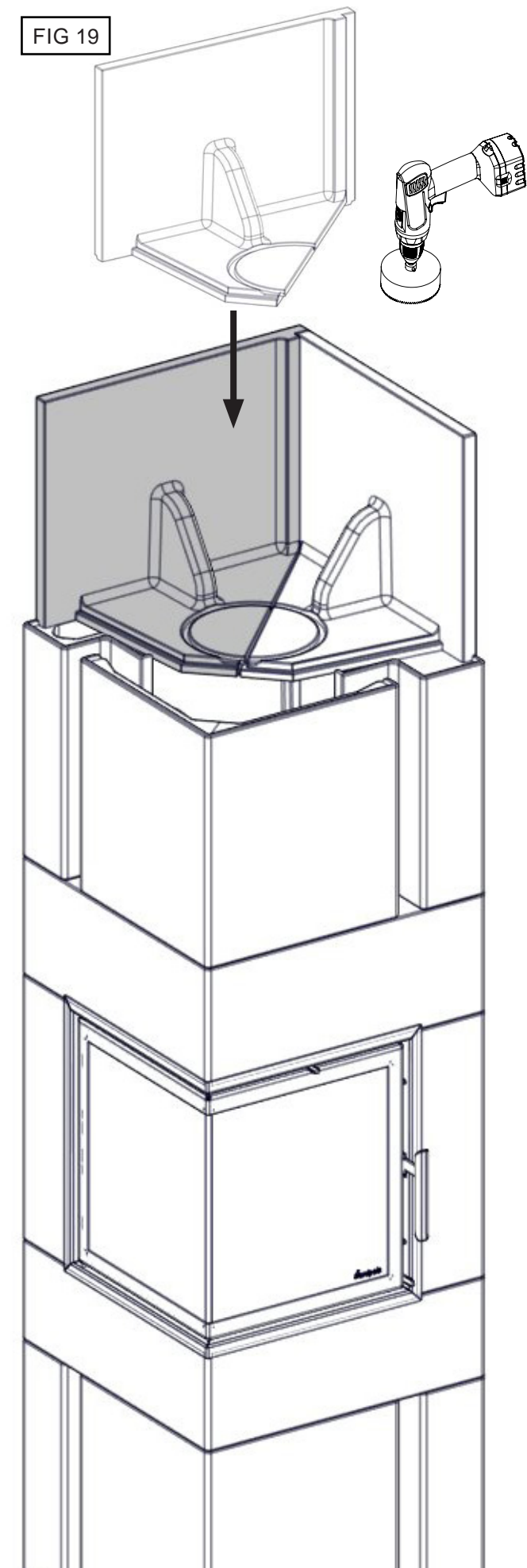
Obs! Om toppanslutningen ska användas genom den övre plattan måste spalten mellan den övre plattan och skorstensrøret tätas med stenull.



Asenna seuraava kuorielementti. Jos haluat käyttää yläliitintää, poista irtolevy sopivalla työkalulla.

Huom! Jos käytät yläliitintää kansilevyn läpi, tiivistä kansilevyn ja savuputken välinen rako mineraalivillalla.

FIG 19



Plasser neste element. Skal produktet topptilkobles må utsparingen fjernes med egnet verktøy.

NB! Ved toppmontering gjennom sperreplaten må glippen mellom sperreplaten og røykrøret tettes med steinull.

• • • • •

Place the next concrete part. To utilize the top connection, remove the cut using a suited tool.

Attention! When using the top connection through the top plate, seal the gap between the top plate and the chimney pipe with rockwool.

• • • • •

Sätt dit nästa betongdel. Om toppanslutningen ska användas måste ett hål tas upp i urtaget med lämpligt verktyg.

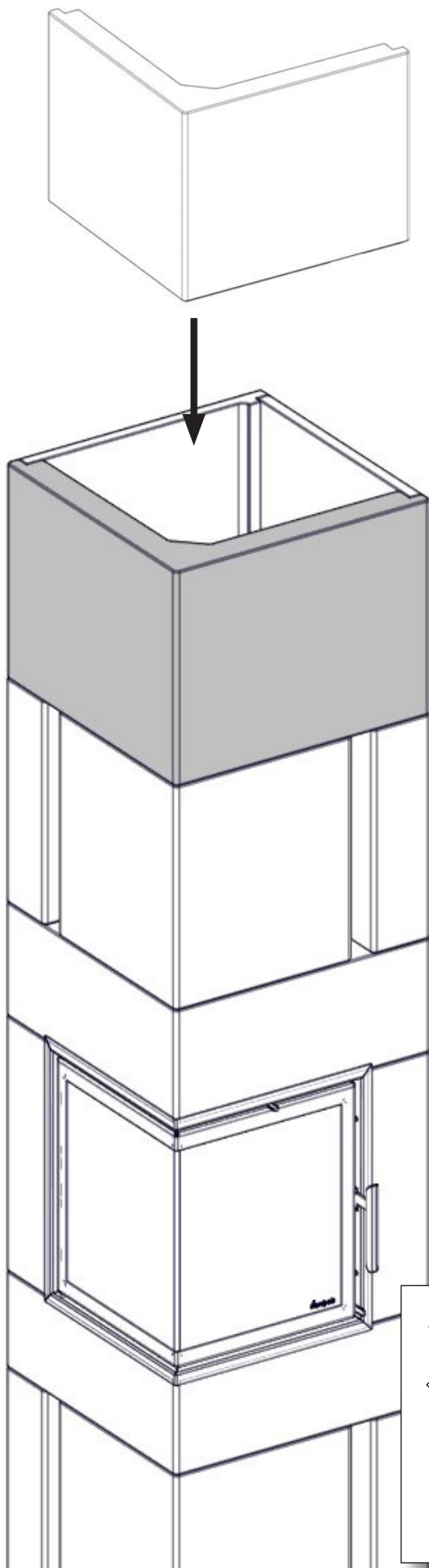
Obs! Om toppanslutningen ska användas genom den övre plattan måste spalten mellan den övre plattan och skorstensröret tätas med stenull.

• • • • •

Asenna seuraava kuorielementti. Jos haluat käyttää yläliitintää, poista irtolevy sopivalla työkalulla.

Huom! Jos käytät yläliitintää kansilevyn läpi, tiivistä kansilevyn ja savuputken välinen rako mineraalivillalla.

FIG 20



Plasser toppelementet

Når produktet er ferdig montert, etterfyll skjøtene mellom elementene med akryl og jevn fugen med en såpevåt svamp eller finger slik at det blir en tydelig fordypning mellom elementene (FIG Z).

• • • • •

Place the top part.

When the fireplace is assembled, use the acrylic glue for filling joints (FIG Z)

• • • • •

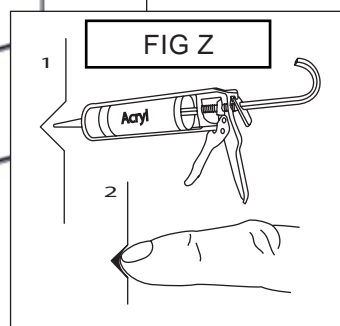
Sätt dit den övre delen.

När eldstaden är monterad ska alla skarvar fyllas med akrylim (FIG Z).

• • • • •

Asenna yläritilä.

Kun takka on koottu, täytä saumat akryylimillä (kuva Z).



Nordpeis AS

Gjellebekkstubben 11
3420 Lierskogen, Norway

ChicgII-CPR-2013/09/10



EN 13240:2001 / A2:2004

Chicago II High / Low

Heating of living accomodation / Kamin zum Heizen mit festen Brennstoffen

Year of Approval / Zulassungsjahr **2013**

Fire safety:	Feuersicherheit :	
Reaction to fire:	Brandverhalten:	A1 WT
Distance to combustible:	Abstand zu brennbaren Materialien:	
Behind :	Hinten :	0 mm
Beside :	Seitlich :	0 mm
Emission of combustion	Emissionwerte:	CO: 0,09% vol
		NOx: 114mg/m ³
		OGC: 94 mg/m ³
		PM: 28 mg/m ³
Surface temperature:	Oberflächentemperatur:	Pass / Bestanden
Machanical resistance:	Mechanischer Widerstand:	Pass / Bestanden
Cleanability:	Reinigungsfähigkeit:	Pass / Bestanden
Thermal Output:	Nennwärmeleistung - NWL	7 kW
Energy efficiency:	Wirkungsgrad:	78 %
Flue gas temperature:	Abgastemperatur:	286 °C
Fuel types:	Brennstoff:	Wood logs / Scheitholz

Intermittent burning / Zeitbrandfeuerstätte
Read and follow the manual / Lesen und befolgen Sie die Bedienungsanleitung
Double allocation is acceptable / Mehrfachbelegung des Schornsteins ist zulässig

Complies with / Entspricht folgenden Standards: **Test report / Prüfbericht Nr :**

BImSchV 1, 2

RRF- 40 13 3232

LRV of Switzerland;

NS 3058 / 59

SN:

 Nordpeis

Nordpeis AS, Gjellebekkstubben 11, N-3420 LIERSKOGEN, Norway
www.nordpeis.no