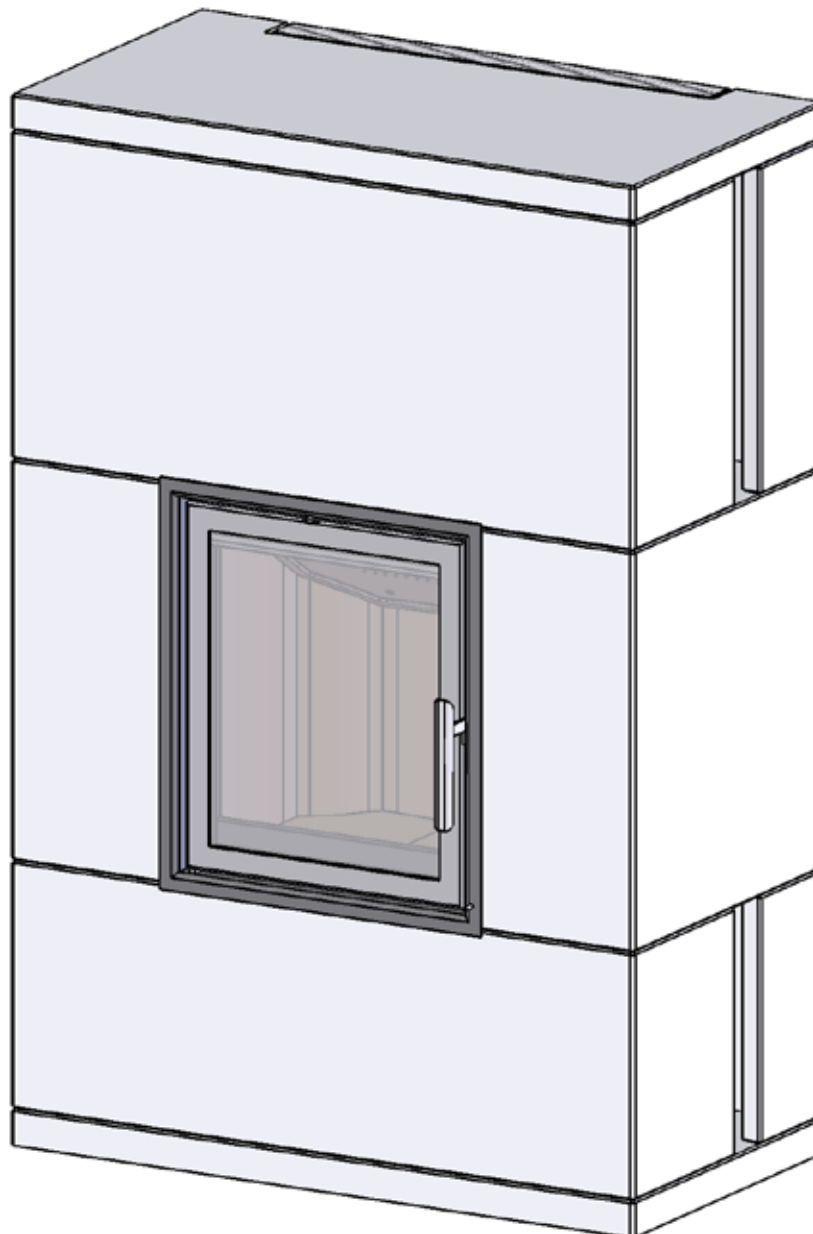


| | | |
|---|---------------------|---|
| Ⓝ | Monteringsanvisning | 2 |
| Ⓝ | Installation manual | 4 |
| Ⓝ | Monteringsanvisning | 6 |



Sydney

Generelt om element peiser

Vekt

Huseier må forsikre seg om at gulvet tåler belastningen i henhold til totalvekten på peisen. Vurder eventuelt forsterkning av gulvet, spesielt i nye hus og dersom området under peisen ikke har ekstra lettvegger som understøtter. Ved montering på flytende tregulv, bør peisen felles ned for å unngå at gulvet låses og sprekker.

Brannmur

Ved montering av ildsted inntil brennbar vegg, må det anvendes brannmur. Vi anbefaler bruk av Nordmur brannmurelementer som gir en meget god beskyttelse av veggen og har en byggetykkelse på kun 30/65 mm, inklusive 10/15 mm luftespalte. Brannmur kan også bygges av annet steinmateriale som gassbetongblokker eller teglsten i godkjent tykkelse.

Brannmuren må alltid være så høy at avstanden fra røykrør/røykklokke til brennbart materiale blir minimum 300 mm.

Frittstående peiser kan monteres uten brannmur. Overhold alle sikkerhetsavstander til brennbare materialer.

Tilkobling til pipe

Følg pipeprodusentenes spesifikasjoner for tilkobling til pipe. Tørrstable omrammingen og innsatsen for nøyaktig høyde og posisjon til røykinnføringen i pipen. Husk at innsatsen ekspanderer under fyring. Omrammingen må derfor aldri hvile på innsatsen, men ha en avstand på minimum 2-3 mm. Innsatsen må heller ikke hvile mot benkeplaten eller mot sidene.

Ved topptilslutning til stålpipes henviser vi til respektive fabrikkens monteringsanvisning.

Krav til gulvplate

Har ildstedet panoramadør og kun skal fyres lukket, kreves det ved brennbart gulv 30 cm gulvplate foran ildstedet, uansett høyde og dybde på ildstedet. Gulvplatens bredde skal være minst like bred som luken på innsatsen.

Lim

Elementene skal limes med medfølgende lim. Sørg for at alle limflater er frie for støv. For bedre heft kan overflatene vaskes. La overflaten tørke før lim strykes på. Når peisen er ferdig montert, etterfyll skjøtene mellom elementene med akryl og jevn fugen med en såpevåt svamp eller finger slik at det blir en tydelig fordypning mellom elementene (FIG Z).

Småskader

Grunnet transport og håndtering kan det oppstå små skader på peisen. Dette kan repareres med medfølgende fliselim. For perfekt resultat kan du sparkle og slippe med egnet sparkelmasse utenpå fliselimet. Mindre sår og ujevnheter sparkles. Dersom såret er dypt anbefales det å sparkle i flere omganger for å unngå synk. Jevn til med f.eks. en fuktig svamp eller et flisebrett.

Maling

Når peisen er ferdig sparklet/slipt og limskjøtene tørre, er peisen klar til å males. Bruk kun pustende maling (akryl) ment for murverk. Dersom det ønskes struktur kan det blandes litt fliselim i malingen.

Sprekker

Normalt vil nye hus få betydelige setninger de første årene, i tillegg krymper alle betongelementer i avtagende grad i inntil 15 mnd. Resultatet er at elementpeisen kan sprekke i skjøtene mellom elementene, brannmur og pipe.

Slik gjør du: Bruk peisen i noen måneder. Dersom den sprekker, riss opp sprekken med f.eks. en skrutrekker (for å gi bedre plass til fugemasse) og støvsug for å fjerne alt støv. Sprøyt inn akryl fugemasse og jevn massen til med en såpevåt svamp eller fingertupp. Etter et par døgn kan fugen overmales.

Behandling av marmor

Rengjør platene med svakt såpevann og fjern alle eventuelle rester av limsøl. Bruk aldri syreholdige/slipende stoffer da disse vil ødelegge både overflate og polering. Ved rengjøring eller fuging er det viktig å bruke vaskemidler/fug som er godkjent for marmor. Riper i mørk marmor kan farges med blyantbly. Et steinsenter kan være behjelpelig med ulike produkter for overflatebehandling av stein..

For egen sikkerhet, følg monteringsanvisningen. Alle sikkerhetsavstander er minimumsavstander. Installasjon av ildsteder må i tillegg være i henhold til det enkelte lands lover og regler. Nordpeis AS står ikke ansvarlig for feilmontering av ildstedet.

Vi tar forbehold om trykkfeil og endringer.

For sist oppdaterte versjon og mer utfyllende informasjon om brannmurer, pipetilkobling etc., se våre nettsider www.nordpeis.no

NB! Se egen monteringsanvisning for innsatsen

Sydney

Innsats

N-21

Stålpipes

Kan monteres med stålpipes.

Vekt inkl. innsats

Sydney 298 kg

Minimumsdybde på gulvplate 300 mm

Minimumsmål brannmur (b x h)
I flukt med vegg: 950 x 1670 mm

Sikkerhetsavstander (FIG 1)

Sørg for at angitte sikkerhetsavstander ikke underskrides.

Brannmurslengder vist i FIG 1 er minimumskrav i henhold til godkjente sikkerhetsavstander, dersom ildstedet plasseres som vist i tegningen.

Minimum avstand fra dør på innsatsen til brennbar vegg er 600 mm.

Minimum avstand fra toppen av utluftningen til tak av brennbar materiale er 380 mm.

Minimum avstand fra røykrør/røykklokke til brennbar vegg er 300 mm. Dersom røykrøret skal føres gjennom brennbar vegg må det mures minimum 230 mm murverk mellom rør og brennbar vegg.

*Målet i tegningen angir ca. senter høyde for hull til røykrøret. Skjevheter i gulv og vegger vil kunne påvirke målene. **Tørrstable peisen til og med peishyllen for nøyaktig høyde og posisjon til røykinnføringen.** Merk også opp eventuelt hull** til friskluftsett gjennom gulv (tilbehør).

Montering (FIG 2 - FIG 20)

Før montering bør sugende flater (upusset Leca/ Scanpor/Siporex etc.) pusses, limvaskes eller gyses for å unngå uttørring av akryllim.

FIG 2: Bunnplaten skal monteres i 90° i forhold til pipe/ brannmur for å unngå glippe. Juster evt. med kiler eller sementlim.

FIG 5: Ved topptilslutning til pipe må røykklokket flyttes til bakre røykuttak.

FIG 6: Husk at det skal være avstand mellom innsatsen og omrammingen da innsatsen ekspanderer under fyring. Les også avsnittet om tilkobling til pipe.

Friskluftstilførsel (ekstrautstyr FIG A)

Se også egen monteringsanvisning for friskluftstilførsel.

Ved monteringen av friskluftstilførsel gjennom gulv må det kuttes hull i peisens bunnplate. Se FIG A på måltegnning for anbefalt område for hull.

General information

Our surrounds are all made of non-combustible materials. All our inserts/stoves are tested according to the latest European requirements and also to the Norwegian SINTEF standard, which includes particle tests. Several European countries however have individual rules for installation of inserts, stoves and fireplaces. You as a client are totally responsible for the fulfilling of these local rules concerning the installation in your region/country. Nordpeis (Northstar) is not responsible regarding correct installation.

You should check local regulations concerning:

- distance from firebox to combustible/flammable materials
- insulation materials/requirements between fireplace surround and back wall
- size of floor plates in front of fireplace/stove if required
- fluepipe connection between firebox and chimney
- insulation requirements if fluepipe goes through flammable wall such as a wood wall.

Adjustment

We recommend to stack the surround without glue in order to adjust the insert prior to perforating the chimney for the flue connection. Use a spirit level to ensure that the surround is mounted straight. The insert will expand with heat and for this reason the surround must not rest on the insert. (Above the insert there must be a gap of 3 to 5 mm. Laterally there is no need for gaps, but between the lower part of the insert and the surround there must be a gap of at least 2 mm.)

Floor plate

A fireproof floor plate must be put in front of the fireplace if the floor is of a combustible material.

Powder glue for filling

This is used to repair any notches or wounds in the concrete. Mix the provided powder glue with water (the consistency of the glue should be that of tooth paste). Before you start, use a damp sponge to wet the concrete surface. This will remove dust and provide for better adhesion. Fill in any uneven surfaces.

Acrylic glue

This is used for gluing the elements towards wall, gluing the elements together and for filling joints.

Painting

The surround can be painted 24hrs after that it has been assembled. Any surface that has been filled needs to be smoothed with fine sand paper. Use latex or acrylic based paint (emulsion paint).

Marble/granite

Clean the plates with mild soapy water and remove any residue of spilled glue.

Never use acid/abrasive materials, as this will damage the surface and polishing.

It is important to use detergent/sealant that is approved for marble for cleaning and sealing.

Scratches in dark marble can be coloured with a pencil. A professional stone centre can help you with different products for surface treatment of the stone.

Fine Fissures

Settlement cracks can appear during the first year of new built houses. For this reason, very thin fissures could appear in the joints between the elements, the firewall and the chimney. This is entirely normal and no reason for concern. These small fissures can be removed by renewing the joint. Scrape out the joint with a joint scraper and then vacuum clean to remove all the dirt. Inject acrylic into the joint and even out by using the fingertip with some soapy water. After about 24 hours the joint can be repainted.

Smaller damages

These are successfully repaired with the provided powder glue. If the damage is deep, we recommend filling twice in order to avoid sinking. Fill smaller cracks and uneven surfaces with a float or a brush. Smoothen the surface with a damp sponge or sand paper.

For your own safety, comply with the assembly instructions. All safety distances are minimum distances. Installation of the insert must comply with the rules and regulations of the country where installed. Nordpeis AS is not responsible for wrongly assembled inserts.

We accept no liability for typographical errors and changes.

NB! See separate instructions for the insert

Sydney

ATTENTION!

This manual is for NO/DK/SE/FI only.
For assembling this product in the UK,
please see separate manual.

Insert

N-21

Steel chimney

Can be installed with steel chimney.

Weight including insert

Sydney 298 kg

Floorplate

Please follow the instructions on floorplates in your country (NO/DK/SE/FI).

Safety distances (FIG 1)

Ensure that the safety distances are complied with. Please note that these safety distances can vary from country to country.

The distance from the glass in the door to a lateral wall, measured diagonally, must be of at least 600 mm.

The distance from the top of the convection air outlet and roof of inflammable material must be at least 380 mm.

The distance to any inflammable material in front of the opening of the insert must be of at least 1 m.

*The illustration indicates the approximate center height of the hole for the flue. Distortions in floors and walls may influence the height. **Dry stack the fireplace until the mantelpiece element for accurate height and positioning of the flue/chimney connection.** If a fresh air supply set is connected through the floor, mark where the hole should be.

Assembly instructions (FIG 2 - FIG 20)

FIG 2: Place the bottom plate in 90° relative to the chimney/wall. If needed, adjust with wedges or powder glue.

FIG 5: If the fireplace is connected to a chimney at the top, the smoke lid must be moved to the rear flue outlet.

FIG 6: Make sure there is a gap between the insert and the surround as the insert expand with heat. Also read the section about adjustment.

Fresh air supply (accessory FIG A)

For more information see separate assembly instructions for fresh air supply.

When the fresh air supply is passing through the floor, a hole needs to be cut in the bottom plate of the fireplace. See the illustrations in FIG A for recommended area for the hole.

Generelt om elementpejse

Vægt

Husejeren skal forsikre sig om at gulvet tåler belastningen i henhold til totalvægten på pejsen. Overvej eventuelt forstærkning af gulvet, specielt i nye huse og såfremt arealet under pejsen ikke har ekstra strøer som understøtter. Ved montering på flydende trægulv, bør pejsen nedsænkes for at undgå at gulvet låses og revner.

Brandmur

Ved montering af ildsted op ad brændbar væg, skal der anvendes brandmur. Vi anbefaler at anvende Nordmur brandmurselementer som giver en meget god beskyttelse af væggen og har en byggetykkelse på kun 30/65 mm, inklusiv 10/15 mm luftspalte. Brandmur kan også bygges af andre stenmaterialer som gasbetonblokke eller mursten i godkendt tykkelse.

Brandmuren skal altid være så høj at afstanden fra røgrør/røgklokke til brændbart materiale bliver minimum 300 mm.

Fritstående pejse kan monteres uden brandmur. Overhold alle sikkerhedsafstande til brandbare materialer.

Tilslutning til skorsten

Følg skorstensproducentens specifikationer for tilslutning til skorsten. Prøv først at opstable omramningen uden at lime, så findes den nøjagtige højde og position til indgangshullet i skorstenen. Indsatsen ekspanderer under fyring og omramningen må derfor ikke hvile på indsatsen. Der skal være en afstand på minimum 3 mm. Indsatsen må heller ikke hvile på omramningens bænk eller mod siderne.

Ved toptilslutning til stålskorsten henviser vi til det pågældende fabrikats monteringsvejledning.

Krav til gulvplade

For at beskytte gulvet mod eventuelle gløder skal pejseindsatsen anbringes på et brandsikkert materiale. Gulvplade skal monteres, så den dækker 300 mm foran pejseindsatsen og 150 mm på hver side. Gulvpladen kan bestå af natursten, beton eller 0,7 mm stålplade.

Lim

Elementerne skal limes med den medfølgende lim. Sørg for at alle limflader er frie for støv. For bedre hæftning kan overfladerne vaskes. Lad overfladen tørre før limen stryges på. Når pejsen er færdig monteret, efterfyld mellemrummene mellem elementerne med akryl og udjævn fugen med en sæbevåd svamp eller finger så der bliver en tydelig fordybning mellem elementerne (FIG Z).

Småskader

Efter lang transport kan det ske, at din pejs har fået

en mindre skade. De fleste skader kan dog enkelt repareres med vedlagte cementlim og spartelmasse. Hvis skaden er dyb, anbefales det, at man spartler i to omgange for at undgå sætning. Mindre skader og ujævnheder spartler du med almindelig sandspartelmasse. Efter et stykke tid kan du udjævne med en fugtig svamp.

Maling

Når pejsen er spartlet/pudset færdig og tør, er den klar til at blive malet. Brug kun diffusionsåben maling (akryl) beregnet til murværk. Dersom du ønsker struktur kan der blandes lidt fliselim i malingen.

Sprækker

Normalt vil nye huse få betydelige sætninger de første år, derudover krymper alle betonelementer i aftagende grad de første 15 måneder. Resultatet er at din elementpejs kan sprække i fugerne mellem elementerne, brandmur og skorsten. Sådan gør du: Brug pejsen i nogle måneder. Dersom den sprækker, rids sprækken op med f.eks. en skrutrækker (for at give bedre plads til fugemasse) og støvsug for at fjerne alt støv. Sprøjt akryl fugemasse ind og udjævn massen med en sæbevåd fingerspids. Efter et par døgn kan fugen overmales.

Behandling af marmor

Rengør forsigtigt pladerne med sæbevand og fjern eventuelle rester af lim. Brug aldrig syreholdige / slibende stoffer da disse vil ødelægge både overflade og polering. Ved rengøring eller fugning er det vigtigt at bruge vaskemidler / fugemasse som er godkendt til brug på marmor. Ridser i mørk marmor kan farves op med en blyant.

For din egen sikkerhed, følg monteringsvejledningen. Alle sikkerhedsafstande er minimumsafstande. Installation af ildsteder skal i tillæg udføres i henhold til det enkelte lands love og regler. Nordpeis AS er ikke ansvarlig for fejlmontering af ildstedet.

Vi tager forbehold om trykfejl og ændringer.

For senest opdaterede version og mere fyldestgørende information om brandmur, skorstenstilslutning etc., se vore netsider www.nordpeis.eu

NB! Se egen monteringsanvisning for indsatsen

Sydney

Indsats

N-21

Stålskorsten

Kan monteres til stålskorsten

Vægt inkl. indsats

Sydney 298 kg

Minimumsdybde på gulvplade: 300 mm

Minimumsmål brandmur (b x h)

I flugt med væg 950 x 1670 mm

Sikkerhedsafstande (FIG 1)

Sørg for at de angivne sikkerhedsafstande ikke underskrides. Sikkerhedsafstand kan variere fra land til land. Følg instruktionerne på det sprog som gælder for det land hvor pejsen monteres.

Brandmurslængder som vist i FIG 1 er minimumskrav i henhold til godkendte sikkerhedsafstande, dersom ildstedet placeres som vist på tegningen.

Minimumsafstand fra låge på indsatsen til brændbar væg er 600 mm.

Minimumsafstand fra varmluftsudslippet til brændbart materiale er 380 mm.

* Målet i tegningen angiver ca. centrumhøjden i hullet af røgrøret. Skævheder i gulv og vægge vil påvirke målene. **Prøv først at opstable omramningen op til pejsehylden uden at lime, så findes den nøjagtige højde og position til indgangshullet i skorstenen.** Optegn også eventuelt hul til frisklufttilførsel gennem gulv.

Montering (FIG 2 - FIG 20)

Før montering bør sugende flader (upudset Leca/Scanpor/Siporex etc.) pudses, limvaskes eller fugtes for at undgå udtørring af akryllim.

FIG 2: Bundpladen sættes i vater og monteres i 90° i forhold til skorsten/brandmur. Juster eventuelt med kiler eller fliselim.

FIG 5: Ved topmontering: Skru låget på toppen af og monter det på røgstudsens bag på indsatsen.

FIG 6: Husk afstand mellem indsatsen og omramningen da indsatsen ekspanderer under fyring. Læs også afsnittet om tilslutning til skorsten.

Frisklufttilførsel (tilbehør)

Se også særskilt monteringsanvisning for frisklufttilførsel.

Ved montering af frisklufttilførsel gennem gulv skal der før montering laves hul i gulv og bundplade. Se FIG A på måltegningen for anbefalet område til hullet.

Sydney
= mm

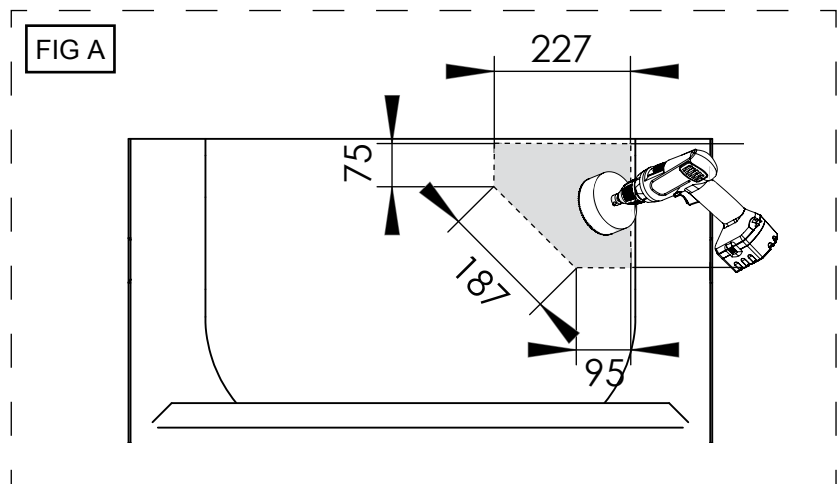
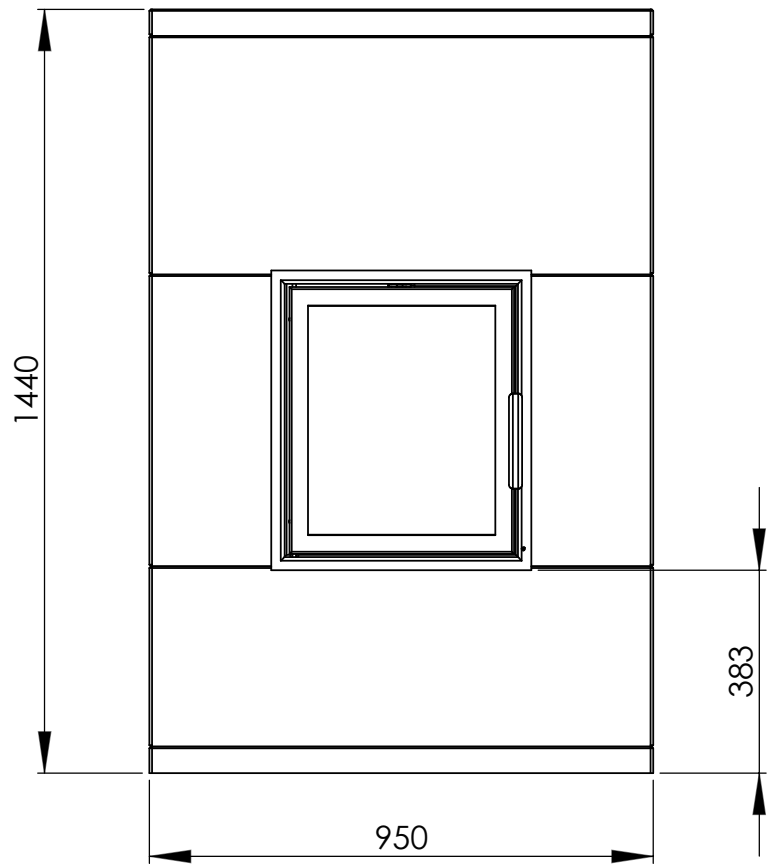
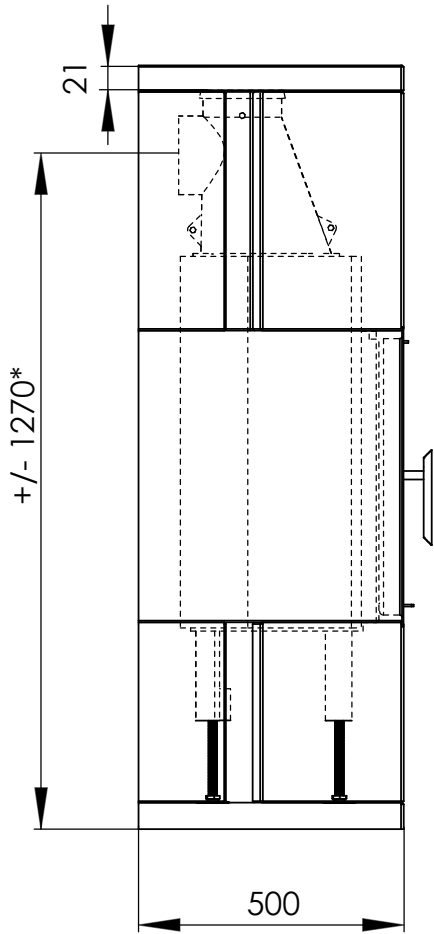
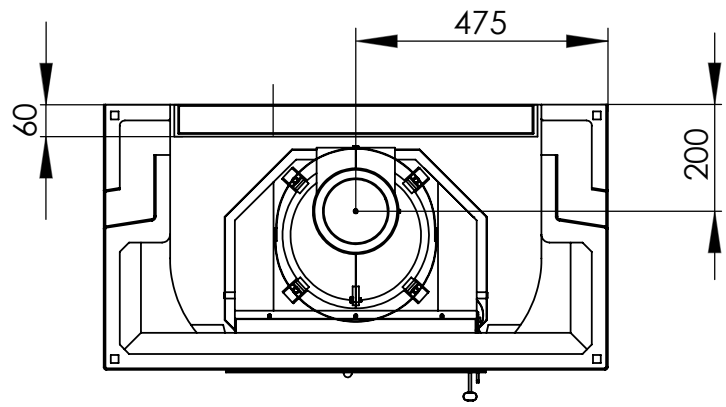




FIG 1

 = Brannmur/Brandmur/Palomuuri/Firewall

 = Brennbart materiale/Brændbart materiale/ Brännbart material/ Tulenarka materiaali/Combustible material

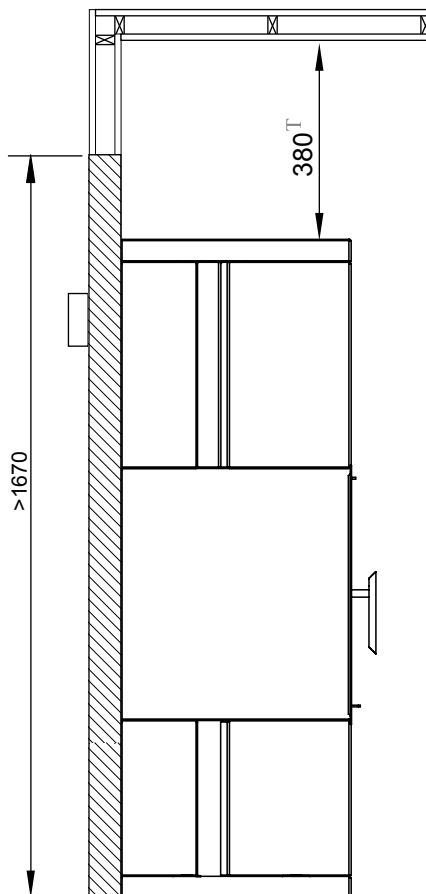
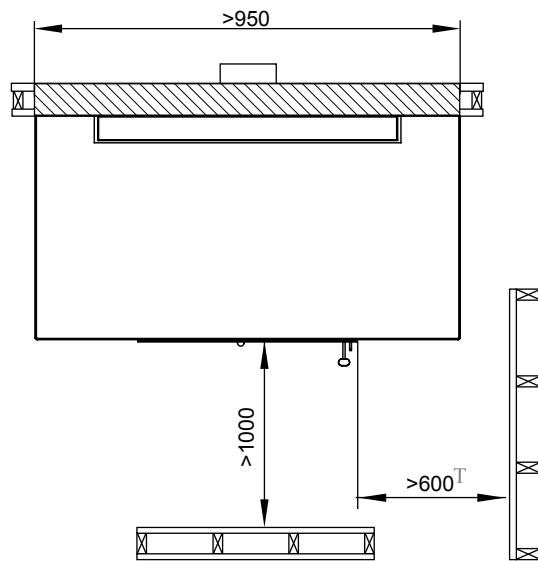


FIG 2^T

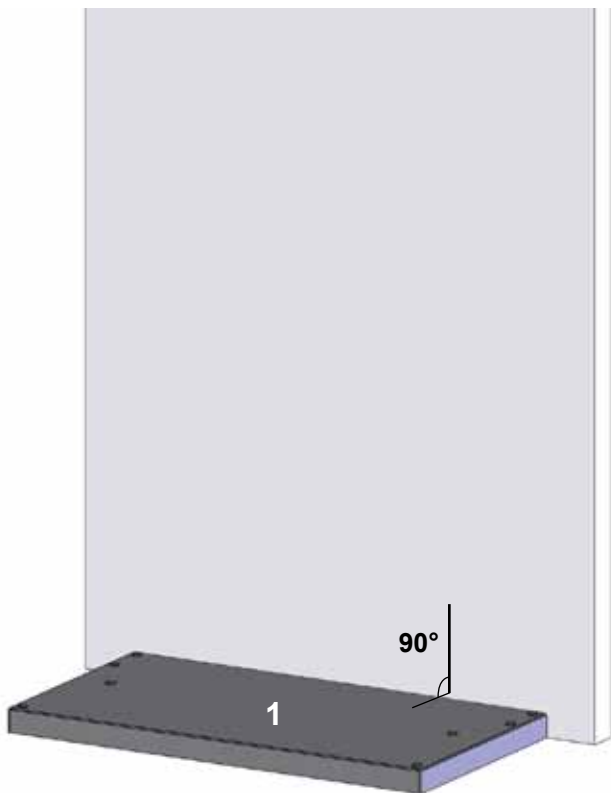


FIG 3

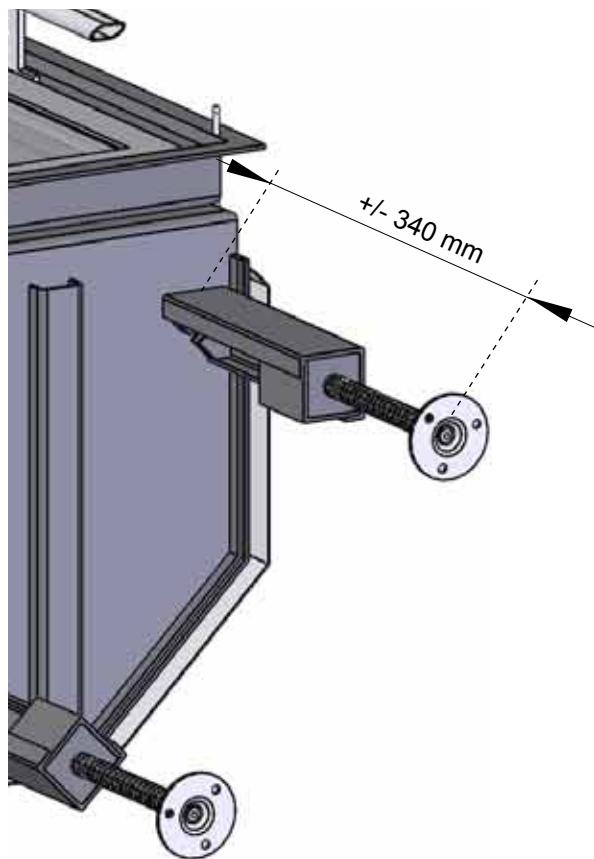


FIG 4

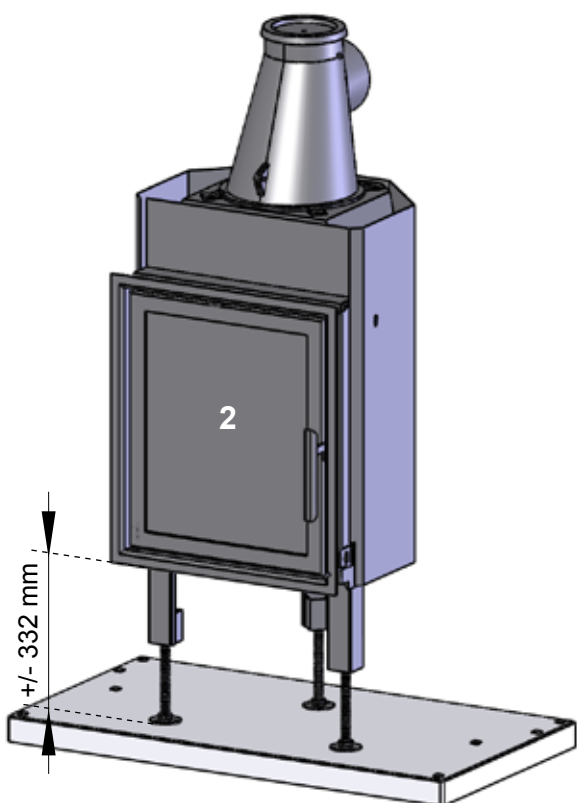


FIG 5^T

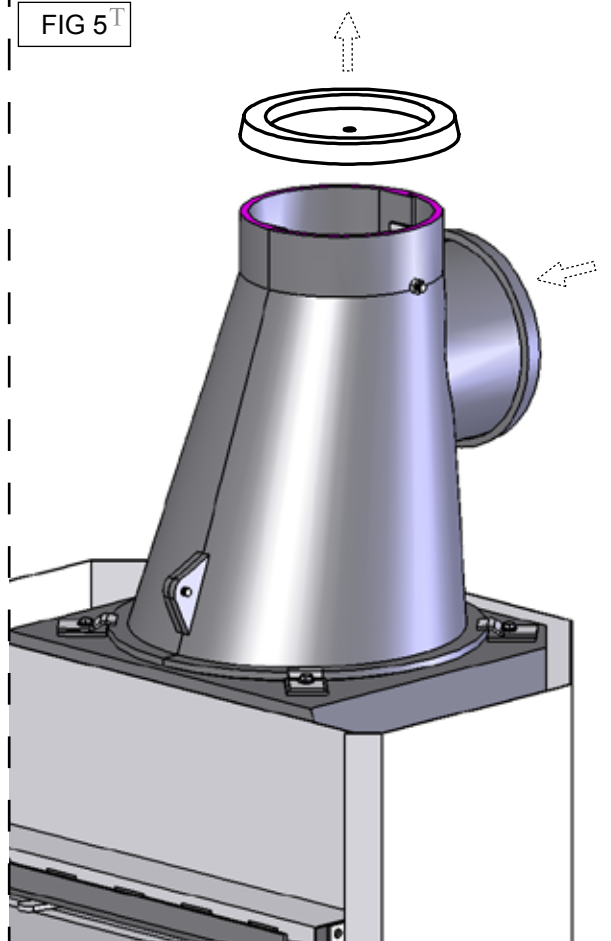


FIG 6^T

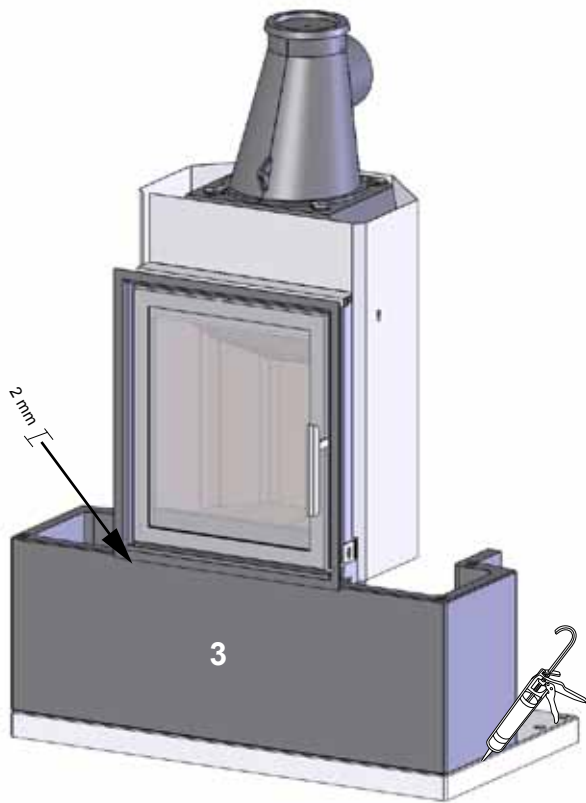


FIG 7

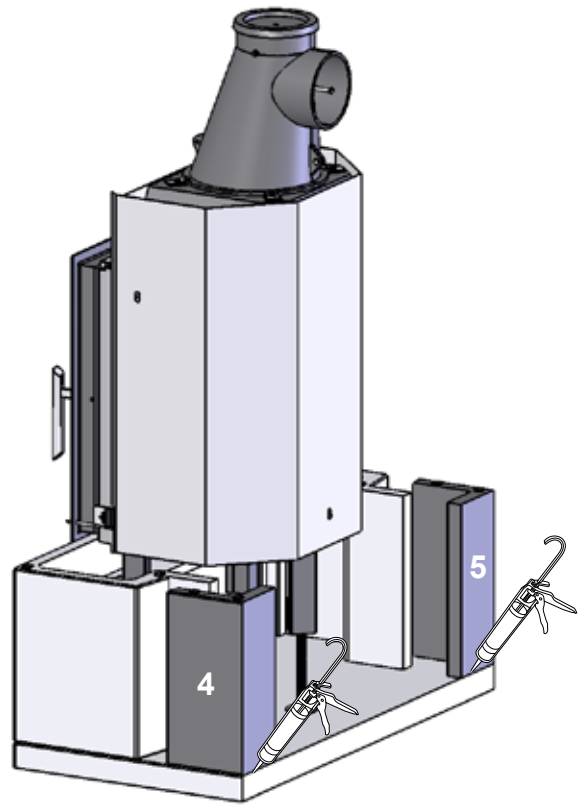


FIG 8

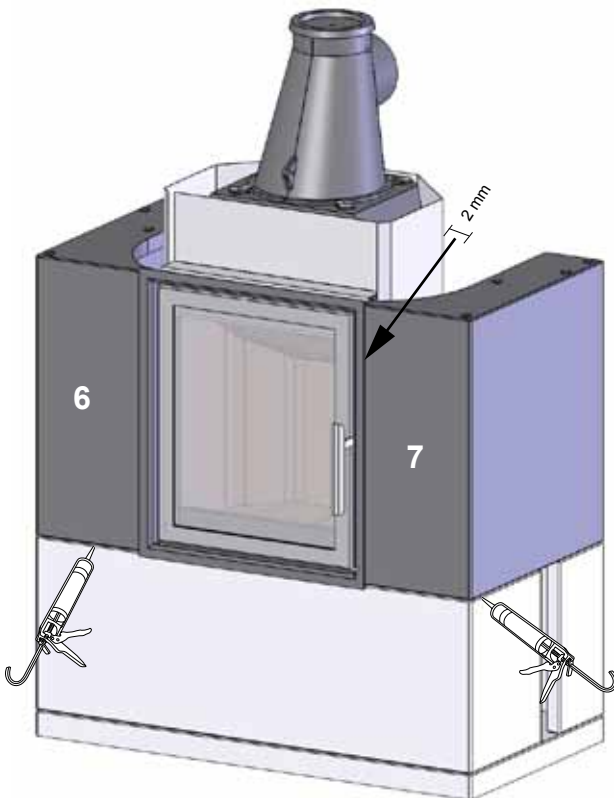


FIG 9

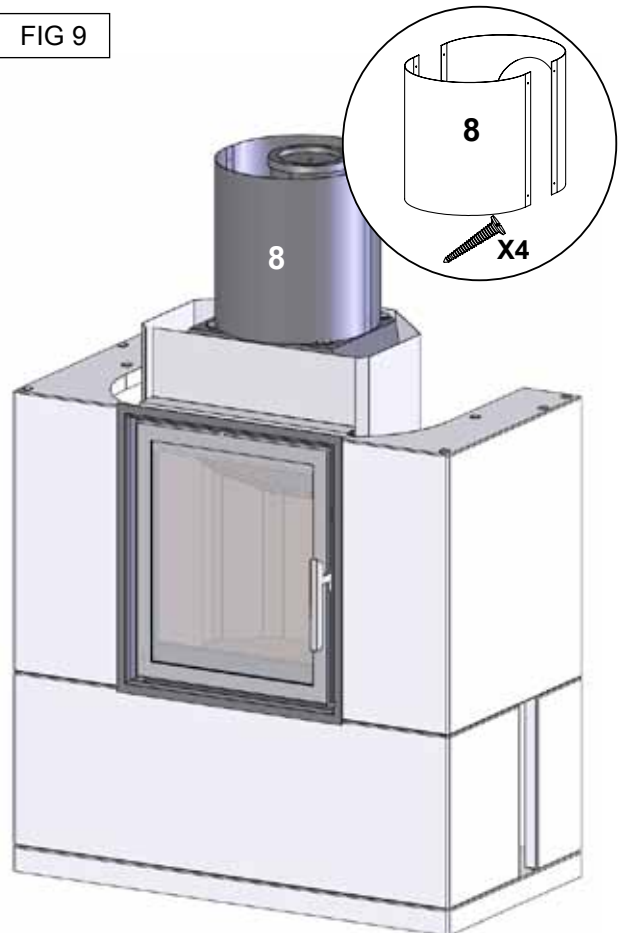


FIG 10

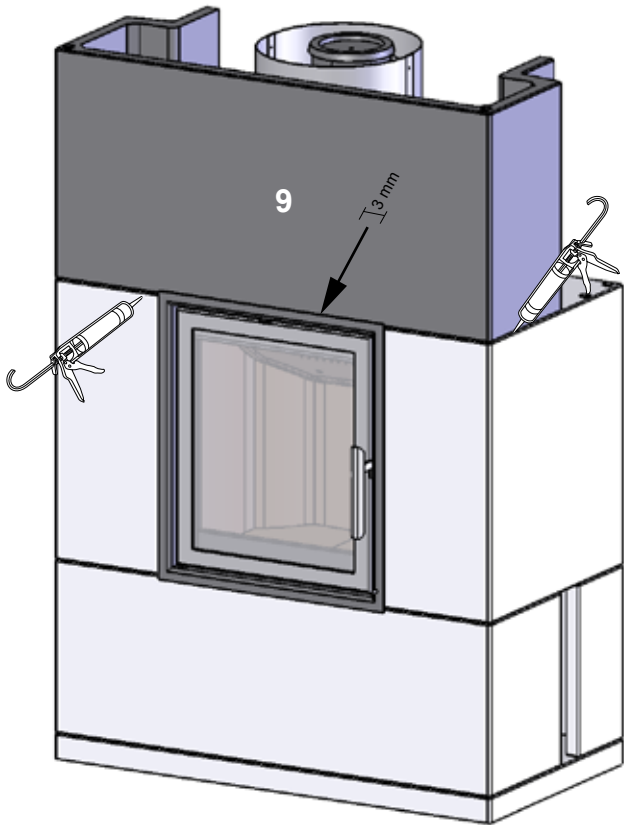


FIG 11

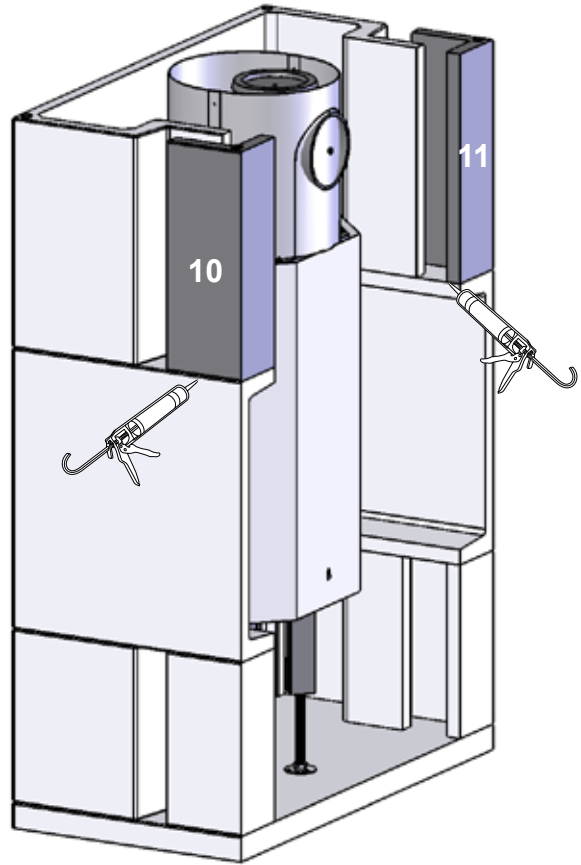
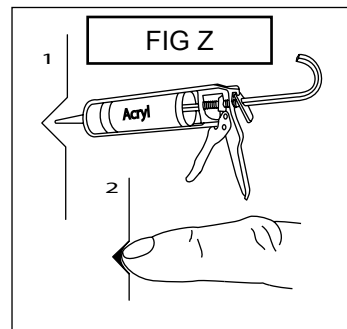
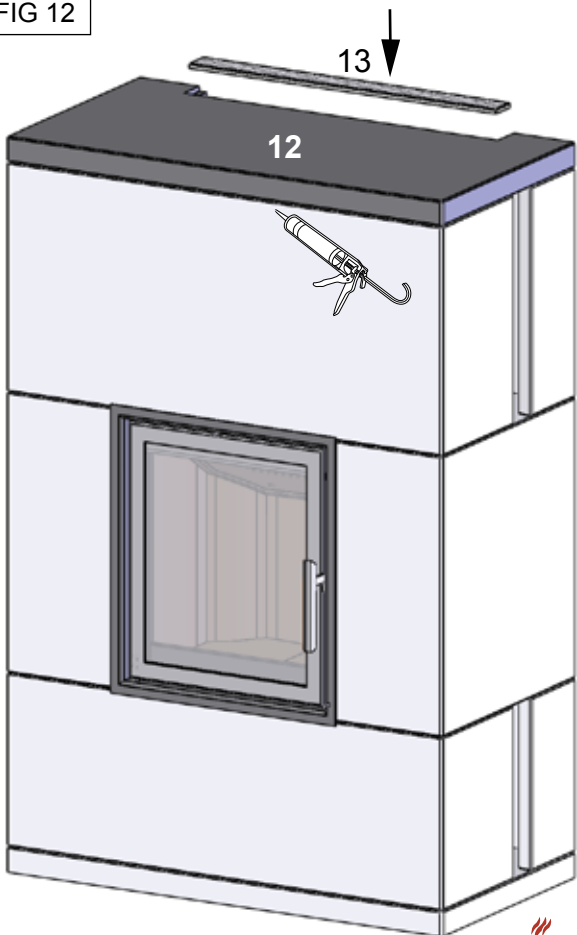


FIG 12



Nordpeis